

***Bedienungsanleitung
Instruction manual
Mode d'emploi
Instrucciones de uso
Gebruiksaanwijzing
Istruzioni per l'uso***

TFA®



CE

Kat. Nr. 60.1512

Fig. 1

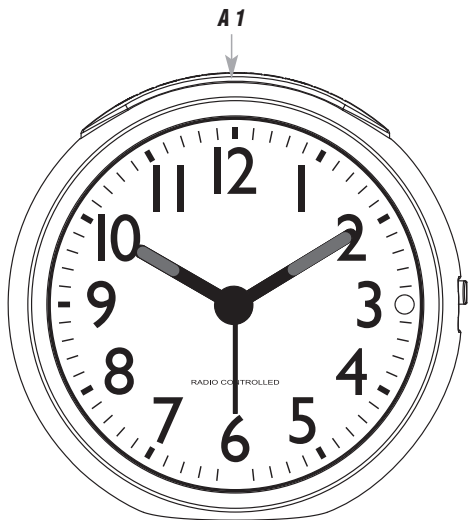
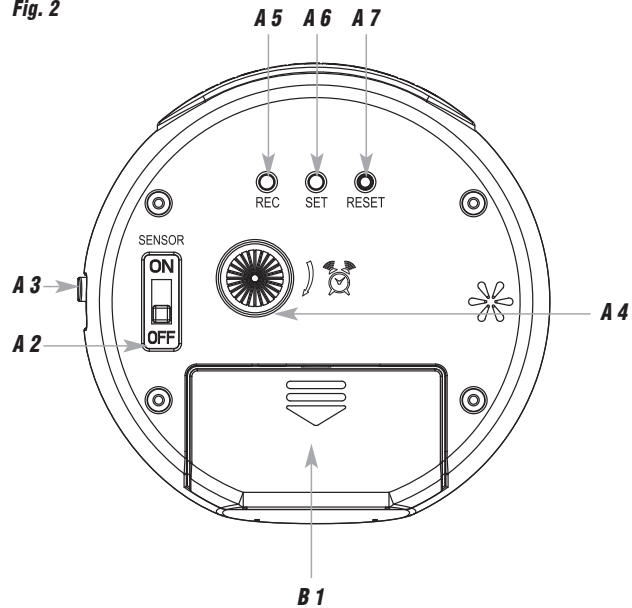


Fig. 2



Funkwecker



Vielen Dank, dass Sie sich für dieses Gerät aus dem Hause TFA entschieden haben.

1. Bevor Sie mit dem Gerät arbeiten

- **Lesen Sie sich bitte die Bedienungsanleitung genau durch.**
So werden Sie mit Ihrem neuen Gerät vertraut, lernen alle Funktionen und Bestandteile kennen, erfahren wichtige Details für die Inbetriebnahme und den Umgang mit dem Gerät und erhalten Tipps für den Störfall.
- **Durch die Beachtung der Bedienungsanleitung vermeiden Sie auch Beschädigungen des Gerätes und die Gefährdung Ihrer gesetzlichen Mängelrechte durch Fehlgebrauch.**
- **Für Schäden, die aus Nichtbeachtung dieser Bedienungsanleitung verursacht werden, übernehmen wir keine Haftung.**
- **Beachten Sie besonders die Sicherheitshinweise!**
- **Bewahren Sie diese Anleitung gut auf!**

2. Lieferumfang

- Funkwecker
- Bedienungsanleitung

3. Einsatzbereich und alle Vorteile Ihres neuen Gerätes auf einen Blick

- Funkuhr mit höchster Genauigkeit
- Analoge Zeitanzeige mit fluoreszierenden Zeigern
- Weckalarm mit Snooze-Funktion
- Automatische Hintergrundbeleuchtung mit Lichtsensor

Funkwecker



4. Zu Ihrer Sicherheit

- Das Produkt ist ausschließlich für den oben beschriebenen Einsatzbereich geeignet. Verwenden Sie das Produkt nicht anders, als in dieser Anleitung dargestellt wird.
- Das eigenmächtige Reparieren, Umbauen oder Verändern des Gerätes ist nicht gestattet.



Vorsicht!
Verletzungsgefahr:

- Bewahren Sie das Gerät und die Batterien außerhalb der Reichweite von Kindern auf.
- Batterien enthalten gesundheitsschädliche Säuren und können bei Verschlucken lebensgefährlich sein. Wurde eine Batterie verschluckt, kann dies innerhalb von 2 Stunden zu schweren inneren Verätzungen und zum Tode führen. Wenn Sie vermuten, eine Batterie könnte verschluckt oder anderweitig in den Körper gelangt sein, nehmen Sie sofort medizinische Hilfe in Anspruch.
- Batterien nicht ins Feuer werfen, kurzschließen, auseinander nehmen oder aufladen. Explosionsgefahr!
- Um ein Auslaufen der Batterien zu vermeiden, sollten schwache Batterien möglichst schnell ausgetauscht werden. Verwenden Sie nie gleichzeitig alte und neue Batterien oder Batterien unterschiedlichen Typs.
- Beim Hantieren mit ausgelaufenen Batterien chemikalienbeständige Schutzhandschuhe und Schutzbrille tragen!

Funkwecker

D



Wichtige Hinweise zur Produktsicherheit!

- Setzen Sie das Gerät keinen extremen Temperaturen, Vibrationen und Erschütterungen aus.
- Vor Feuchtigkeit schützen

5. Bestandteile

A: Tasten:

- A 1:** SNOOZE/LIGHT Taste
- A 2:** SENSOR ON/OFF Schiebeschalter
- A 3:** ALARM ON/OFF Schiebeschalter
- A 4:** ALARM Einstellrad
- A 5:** REC Taste
- A 6:** SET Taste
- A 7:** RESET Taste

B: Gehäuse:

- B 1:** Batteriefach

6. Inbetriebnahme

- Öffnen Sie das Batteriefach und legen Sie zwei neue Batterien 1,5 V AAA polrichtig ein.
- Schließen Sie das Batteriefach wieder.
- Das Gerät ist jetzt betriebsbereit.

6

Funkwecker

D

6.1 Empfang der Funkzeit

- Ein kurzer Signalton ertönt.
- Die Zeiger stellen sich auf 12.00 Uhr.
- Die Uhr versucht nun das DCF-Funksignal zu empfangen.
- Wenn der Zeitcode nach 4-16 Minuten empfangen wurde, wird die funkgesteuerte Zeit ständig im Display angezeigt.
- Der DCF-Signalempfang findet stündlich zwischen 1:00, 3:00, 5:00 Uhr morgens und um 13:00, 15:00 und 17:00 Uhr nachmittags statt. Ist der Empfang bis 17:00 Uhr nicht erfolgreich, so findet der nächste Empfangsversuch wieder um 1:00 Uhr morgens statt.

Hinweis zum Empfang der Funkzeit

Die Zeitübertragung erfolgt von einer Cäsium Atom-Funkuhr, die von der Physikalisch Technischen Bundesanstalt in Braunschweig betrieben wird. Die Abweichung beträgt weniger als 1 Sekunde in einer Million Jahren. Die Zeit ist kodiert und wird von Mainflingen in der Nähe von Frankfurt am Main durch ein DCF-77 (77.5 kHz) Frequenzsignal übertragen mit einer Reichweite von ca. 1.500 km. Ihre Funkuhr empfängt das Signal, wandelt es um und zeigt immer die exakte Zeit an. Auch die Umstellung von Sommer- und Winterzeit erfolgt automatisch. Der Empfang hängt hauptsächlich von der geographischen Lage ab. Im Normalfall sollten innerhalb des Radius von 1.500 km ausgehend von Frankfurt bei der Übertragung keine Probleme auftauchen.

7

Funkwecker



Bitte beachten Sie folgende Hinweise:

- Es wird empfohlen, einen Abstand von mindestens 1,5 – 2 Metern zu eventuell störenden Geräten wie Computerbildschirmen und Fernsehgeräten einzuhalten.
- In Stahlbetonbauten (Kellern, Aufbauten) ist das empfangene Signal natürlicherweise schwächer. In Extremfällen wird empfohlen, das Gerät in Fensternähe zu platzieren und/oder durch Drehen das Funksignal besser zu empfangen.
- Nachts sind die atmosphärischen Störungen meist geringer und ein Empfang ist in den meisten Fällen möglich. Ein einziger Empfang pro Tag genügt, um die Genauigkeit zu gewährleisten und Abweichungen unter 1 Sekunde zu halten.

7. Bedienung

7.1 Manuelle Einstellung der Uhrzeit

- Falls die Funkuhr kein DCF-Signal empfangen kann (z.B. wegen Störungen, Übertragungsdistanz, etc.), kann die Zeit manuell eingestellt werden. Die Uhr arbeitet dann wie eine normale Quarz-Uhr.
- Halten Sie die SET Taste für drei Sekunden gedrückt
- Halten Sie nun die SET Taste gedrückt, bis die aktuelle Uhrzeit angezeigt wird.
- Drücken Sie die SET Taste nur kurz, rückt der Zeiger eine Minute vor.
- Bei erfolgreichem Empfang des DCF-Funksignals wird die manuell eingestellte Zeit überschrieben.

Funkwecker



7.2 REC Taste

- Sie können die Initialisierung auch manuell starten.
- Drücken Sie für drei Sekunden die REC Taste.
- Die Zeiger stellen sich auf 12.00 Uhr.
- Die Funkuhr versucht nun das DCF-Funksignal erneut zu empfangen.

7.3 RESET Taste

- Drücken Sie die RESET Taste mit einem spitzen Gegenstand, wenn der Funk-Wecker nicht einwandfrei funktioniert.

7.4 Einstellung des Weckalarms

- Stellen Sie mit dem Einstellrad die gewünschte Weckzeit ein.
- Zum Aktivieren des Alarmsignals schieben Sie die ALARM ON/OFF Schiebesehalter nach oben (ON).
- Das rote Alarmsymbol erscheint neben der Ziffer drei.
- Wenn die eingestellte Weckzeit erreicht ist, beginnt der Wecker zu klingeln.
- Wird der Alarm nicht unterbrochen, schaltet sich der ansteigende Alarmton automatisch nach ein paar Minuten aus und aktiviert sich erneut zwölf Stunden später.
- Wenn der Wecker klingelt, lösen Sie die Snooze-Funktion aus, indem Sie die SNOOZE/LIGHT Taste drücken.
- Die Beleuchtung schaltet sich kurz an.
- Der Alarm wird für die Dauer von 5 Minuten unterbrochen.

Funkwecker

- Die Snooze-Funktion kann bis zu sieben Mal aktiviert werden.
- Schieben Sie den ALARM ON/OFF Schiebeschalter nach unten (OFF), ist der Alarm ausgeschaltet.
- Das rote Alarmsymbol verschwindet neben der Ziffer drei.

7.5 Beleuchtung

- Drücken Sie SNOOZE/LIGHT Taste, schaltet sich die Beleuchtung für 5 Sekunden an.
- Schieben Sie den SENSOR ON/OFF Schiebeschalter nach oben (ON), schaltet sich die Beleuchtung automatisch an, sobald der Lichtsensor (bei der Ziffer sechs) Dunkelheit registriert.

8. Pflege und Wartung

- Reinigen Sie das Gerät mit einem weichen, leicht feuchten Tuch. Keine Scheuer- oder Lösungsmittel verwenden!
- Entfernen Sie die Batterien, wenn Sie das Gerät längere Zeit nicht verwenden.
- Bewahren Sie Ihr Gerät an einem trockenen Platz auf.

8.1 Batteriewechsel

- Wenn die Funktionen des Gerätes schwächer werden, wechseln Sie bitte die Batterien.
- Öffnen Sie das Batteriefach und legen Sie zwei neue Batterien 1,5 V AAA polrichtig ein.
- Schließen Sie das Batteriefach wieder.

Funkwecker**9. Fehlerbeseitigung****Problem****Lösung**

Keine Zeigerbewegung

- Batterien polrichtig einlegen
- Batterien wechseln

Kein DCF-Empfang

- REC Taste für drei Sekunden drücken und Initialisierung starten
- Empfangsversuch in der Nacht abwarten
- Anderen Aufstellort für das Gerät wählen
- Uhrzeit manuell einstellen
- Beseitigen der Störquellen
- Neuinbetriebnahme des Gerätes gemäß Bedienungsanleitung

Unkorrekte Anzeige

- RESET Taste mit einem spitzen Gegenstand drücken
- Batterien wechseln

Wenn Ihr Gerät trotz dieser Maßnahmen immer noch nicht funktioniert, wenden Sie sich an den Händler, bei dem Sie das Produkt gekauft haben.

10. Entsorgung

Dieses Produkt wurde unter Verwendung hochwertiger Materialien und Bestandteile hergestellt, die recycelt und wiederverwendet werden können.

Funkwecker

Batterien und Akkus dürfen keinesfalls in den Hausmüll!
Als Verbraucher sind Sie gesetzlich verpflichtet, gebrauchte Batterien und Akkus zur umweltgerechten Entsorgung beim Handel oder entsprechenden Sammelstellen gemäß nationaler oder lokaler Bestimmungen abzugeben.

Die Bezeichnungen für enthaltene Schwermetalle sind:
Cd=Cadmium, Hg=Quecksilber, Pb=Blei



Dieses Gerät ist entsprechend der EU-Richtlinie über die Entsorgung von Elektro- und Elektronik-Altgeräten (WEEE) gekennzeichnet.

Dieses Produkt darf nicht mit dem Hausmüll entsorgt werden. Der Nutzer ist verpflichtet, das Altgerät zur umweltgerechten Entsorgung bei einer ausgewiesenen Annahmestelle für die Entsorgung von Elektro- und Elektronikgeräten abzugeben.

11. Technische Daten

Spannungsversorgung:	2 x 1,5 V AAA Batterie (nicht inklusive) Verwenden Sie Alkaline Batterien
Gehäusemaße:	90 x 34 x 94 mm
Gewicht:	102 g (nur das Gerät)

Funkwecker

Diese Anleitung oder Auszüge daraus dürfen nur mit Zustimmung von TFA Dostmann veröffentlicht werden. Die technischen Daten entsprechen dem Stand bei Drucklegung und können ohne vorherige Benachrichtigung geändert werden.
Die neuesten technischen Daten und Informationen zu Ihrem Produkt finden Sie auf unserer Homepage unter Eingabe der Artikel-Nummer in das Suchfeld.

EU-Konformitätserklärung

Hiermit erklärt TFA Dostmann, dass der Funkanlagentyp 60.1512 der Richtlinie 2014/53/EU entspricht. Der vollständige Text der EU-Konformitätserklärung ist unter der folgenden Internetadresse verfügbar: www.tfa-dostmann.de/service/downloads/ce

www.tfa-dostmann.de

E-Mail: info@tfa-dostmann.de

TFA Dostmann GmbH & Co.KG, Zum Ottersberg 12, D-97877 Wertheim, Deutschland
03/20

Radio-controlled alarm clock

Thank you for choosing this instrument from TFA.

1. Before you start using it

- **Please make sure to read the instruction manual carefully.**
This information will help you to familiarise yourself with your new device, to learn all of its functions and parts, to find out important details about its first use and how to operate it and to get advice in the event of a malfunction.
- **Following and respecting the instructions in your manual will prevent damage to your instrument and loss of your statutory rights arising from defects due to incorrect use.**
- **We shall not be liable for any damage occurring as a result of non following of these instructions.**
- **Please take particular note of the safety advice!**
- **Please keep this instruction manual for future reference.**

2. Delivery contents

- Radio-controlled alarm clock • Instruction manual

3. Field of operation and all the benefits of your new instrument at a glance

- Highest precision radio-controlled clock
- Analogue time display with fluorescent clock hands
- Alarm with snooze function
- Automatic backlight with light sensor

Radio-controlled alarm clock**4. For your safety**

- This product is exclusively intended for the field of application described above. It should only be used as described within these instructions.
- Unauthorized repairs, modifications or changes to the product are prohibited.

**Caution!
Risk of injury:**

- Keep this instrument and the batteries out of the reach of children.
- Batteries contain harmful acids and may be hazardous if swallowed. If a battery is swallowed, this can lead to serious internal burns and death within two hours. If you suspect a battery could have been swallowed or otherwise caught in the body, seek medical help immediately.
- Batteries must not be thrown into a fire, short-circuited, taken apart or recharged. Risk of explosion!
- Low batteries should be changed as soon as possible to prevent damage caused by leaking. Never use a combination of old and new batteries together, nor batteries of different types.
- Wear chemical-resistant protective gloves and safety glasses when handling leaking batteries.

**Important information on product safety!**

- Do not place your device near extreme temperatures, vibrations or shocks.
- Protect it from moisture

Radio-controlled alarm clock**5. Elements****A: Buttons:**

- A 1:** SNOOZE/LIGHT button
- A 2:** SENSOR ON/OFF switch
- A 3:** ALARM/ON/OFF switch
- A 4:** ALARM dial
- A 5:** REC button
- A 6:** SET button
- A 7:** RESET button

B: Housing:

- B 1:** Battery compartment

6. Getting started

- Open the battery compartment and insert two new batteries 1.5 V AAA, polarity as illustrated.
- Close the battery compartment again.
- The device is ready for use.

6.1 Reception of the DCF frequency signal

- The device will alert you with a beep.
- The clock's hands move to 12.00 o'clock.
- The clock will now scan the DCF frequency signal.
- When the time code is received successfully after 4-16 minutes, the radio-controlled time is displayed steadily on the display.

Radio-controlled alarm clock

- The DCF reception always takes place hourly between 1:00, 3:00 and 5:00 o'clock in the morning and 13:00, 15:00 and 17:00 in the afternoon. If the reception is not successfully received until 17:00 o'clock, the next receive operation is again at 1:00 o'clock in the morning.

Note for radio-controlled time DCF

The time base for the radio-controlled time is a caesium atomic clock operated by the Physikalisch Technische Bundesanstalt Braunschweig. It has a time deviation of less than one second in one million years. The time is coded and transmitted from Mainflingen near Frankfurt via frequency signal DCF-77 (77.5 kHz) and has a transmitting range of approximately 1,500 km. Your radio-controlled clock receives this signal and converts it to show the precise time. Changeover from summer time or winter time is automatic. The quality of the reception depends mainly on the geographic location. Normally there should be no reception problems within a 1,500 km radius around Frankfurt.

Please take note of the following:

- The recommended distance to any interfering sources like computer monitors or TV sets is at least 1.5 - 2 meters.
- Inside ferro-concrete rooms (basements, superstructures), the received signal is naturally weakened. In extreme cases, please place the unit close to a window to improve the reception.
- During night-time, the atmospheric interference is usually less severe and reception is possible in most cases. A single daily reception is adequate to keep the accuracy deviation under 1 second.

Radio-controlled alarm clock**7. Operation****7.1 Manual setting of the clock**

- If the clock cannot detect the DCF-signal (for example due to disturbances, transmitting distance, etc.), the time can be set manually. The clock will then work as a normal quartz clock.
- Press and hold the SET button for three seconds.
- Press and hold the SET button until the desired time is indicated.
- Press the SET button briefly the clock's hand moves minute by minute.
- By a successful reception of the DCF signal the manually set time will be overwritten.

7.2 REC button

- You can start the initialization manually.
- Press and hold the REC button for three seconds.
- The clock's hands move to 12.00 o'clock.
- The clock will now scan the DCF frequency signal.

7.3 RESET button

- If the radio-controlled alarm clock does not work properly use a pin to press the RESET button.

7.4 Setting of the alarm time

- Set the desired alarm time by turning the red dial.
- To activate the alarm function, slide the ALARM/ON/OFF switch above (ON).

Radio-controlled alarm clock

- The red alarm symbol appears on the display besides the number three.
- When the adjusted alarm time is reached, the alarm will ring.
- If the alarm is not stopped manually, the increasing alarm will automatically turn off after certain minutes and will be reactivated twelve hours later.
- Once the alarm starts to ring, you can activate the snooze function by pressing the SNOOZE/LIGHT button.
- The light turns on for a short time.
- The alarm will be interrupted for 5 minutes.
- The snooze function can be activated up to seven times.
- Slide the ALARM/ON/OFF switch downwards (OFF) to deactivate the alarm.
- The red alarm symbol disappears beside the number three.

7.5 Backlight

- Press the SNOOZE/LIGHT button and the light turns on for 5 seconds.
- Move the switch SENSOR ON/OFF upwards (ON), the light turns on automatically as soon as the light sensor (under the number six) registers darkness.

8. Care and maintenance

- Clean the instrument with a soft damp cloth. Do not use solvents or scouring agents.
- Remove the batteries if you do not use the device for a long period of time.
- Store the device in a dry place.

Radio-controlled alarm clock**(GB)****8.1 Battery replacement**

- Change the batteries when the functions of the device become weak.
- Open the battery compartment and insert two new batteries 1.5 V AAA, polarity as illustrated.
- Close the battery compartment again.

9. Troubleshooting

Problems	Solutions
No clock's hand movement	<ul style="list-style-type: none"> → Ensure that the batteries polarity are correct → Change the batteries
No DCF reception	<ul style="list-style-type: none"> → Press and hold the REC button for three seconds and start the initialization manually → Wait for attempted reception during the night → Choose another place for your product → Set the clock manually → Check if there is any source of interference → Restart the device according to the manual
Incorrect indication	<ul style="list-style-type: none"> → Use a pin to press the RESET button → Change the batteries

20

Radio-controlled alarm clock**(GB)**

If your device fails to work despite these measures contact the supplier from whom you purchased it.

10. Waste disposal

This product has been manufactured using high-grade materials and components which can be recycled and reused.



Never dispose of empty batteries and rechargeable batteries in household waste. As a consumer, you are legally required to take them to your retail store or to an appropriate collection site depending on national or local regulations in order to protect the environment.

The symbols for the heavy metals contained are:
Cd=cadmium, Hg = mercury, Pb=lead



This instrument is labelled in accordance with the EU Waste Electrical and Electronic Equipment Directive (WEEE).

Please do not dispose of this instrument in household waste. The user is obligated to take end-of-life devices to a designated collection point for the disposal of electrical and electronic equipment, in order to ensure environmentally-compatible disposal.

11. Specifications

Power consumption: Battery 2 x 1,5 V AAA (not included)
Use alkaline batteries

21

Radio-controlled alarm clock**(GB)**

Housing dimension:	90 x 34 x 94 mm
Weight:	102 g (instrument only)

No part of this manual may be reproduced without written consent of TFA Dostmann. The technical data are correct at the time of going to print and may change without prior notice.

The latest technical data and information about this product can be found in our homepage by simply entering the product number in the search box.

EU declaration of conformity

Hereby, TFA Dostmann declares that the radio equipment type 60.1512 is in compliance with Directive 2014/53/EU. The full text of the EU declaration of conformity is available at the following Internet address: www.tfa-dostmann.de/service/downloads/ce

www.tfa-dostmann.de

E-Mail: info@tfa-dostmann.de

TFA Dostmann GmbH & Co.KG, Zum Ottersberg 12, D-97877 Wertheim, Germany

03/20

Réveil radio-piloté**(F)**

Nous vous remercions d'avoir choisi l'appareil de la Société TFA.

1. Avant d'utiliser votre appareil**• Veuillez lire attentivement le mode d'emploi.**

Vous vous familiariserez ainsi avec votre nouvel appareil, vous découvrirez toutes les fonctions et tous les éléments qui le composent, vous noterez les détails importants relatifs à sa mise en service et vous lirez quelques conseils en cas de dysfonctionnement.

- **En respectant ce mode d'emploi, vous éviterez d'endommager votre appareil et de perdre vos droits légaux en cas de défaut si celui-ci résulte d'une utilisation non-conforme.**
- **Nous n'assumons aucune responsabilité pour des dommages qui auraient été causés par le non-respect du présent mode d'emploi.**
- **Suivez bien toutes les consignes de sécurité !**
- **Conservez soigneusement le mode d'emploi !**

2. Contenu de la livraison

- Réveil radio-piloté
- Mode d'emploi

3. Aperçu du domaine d'utilisation et de tous les avantages de votre nouvel appareil

- Horloge radio-pilotée de grande précision
- Affichage de l'heure analogique avec aiguilles fluorescentes
- Réveil avec fonction de « snooze »
- Éclairage de fond automatique avec capteur de lumière

Réveil radio-piloté

F

4. Pour votre sécurité

- Le produit est destiné uniquement à l'utilisation décrite ci-dessus. N'utilisez jamais l'appareil à d'autres fins que celles décrites dans le présent mode d'emploi.
- Vous ne devez en aucun cas réparer, démonter ou modifier l'appareil par vous-même.



Attention !
Danger de blessure :

- Gardez votre appareil et les piles hors de la portée des enfants.
- Les piles contiennent des acides nocifs pour la santé et peuvent être mortelles dans le cas d'une ingestion. Si une pile a été avalée, elle peut entraîner des brûlures internes graves ainsi que la mort dans l'espace de 2 heures. Si vous craignez qu'une pile ait pu être avalée ou ingérée d'une autre manière, quelle qu'elle soit, contactez immédiatement un médecin d'urgence.
- Ne jetez jamais de piles dans le feu, ne les court-circuitiez pas, ne les démontez pas et ne les rechargez pas. Risque d'explosion !
- Une pile faible doit être remplacée le plus rapidement possible afin d'éviter toute fuite. N'utilisez jamais simultanément de piles anciennes avec des piles neuves ou des piles de types différents.
- Pour manipuler des piles qui ont coulé, utilisez des gants de protection chimique spécialement adaptés et portez des lunettes de protection !

24

Réveil radio-piloté

F



Conseils importants de sécurité du produit !

- Évitez d'exposer l'appareil à des températures extrêmes, à des vibrations ou à des chocs.
- Protégez-le contre l'humidité.

5. Composants

A : Touches :

- A 1 :** Touche SNOOZE/LIGHT
- A 2 :** Interrupteur SENSOR ON/OFF
- A 3 :** Interrupteur ALARM ON/OFF
- A 4 :** Molette de réglage ALARM
- A 5 :** Touche REC
- A 6 :** Touche SET
- A 7 :** Touche RESET

B : Boîtier :

- B 1 :** Compartiment à piles

6. Mise en service

- Ouvrez le compartiment à piles et insérez deux piles de type 1,5 V AAA en respectant la polarité +/-.
- Refermez le compartiment à piles.
- Votre appareil est maintenant prêt à fonctionner.

25

Réveil radio-piloté

(F)

6.1 Réception du signal DCF

- Un signal sonore se fait entendre.
- Les aiguilles se déplacent à 12.00 heures.
- L'horloge cherche le signal radio.
- En cas de réception correcte après 4-16 minutes, l'heure radio est affichée en continu sur l'écran.
- La réception du signal DCF a lieu une fois par heure de 1:00, 3:00 à 5:00 heures du matin et de 13:00, 15:00 à 17:00 dans l'après-midi. Si la réception a échoué à 17:00 h, la prochaine réception sera effectuée à 1:00 h le jour suivant.

Consignes pour la réception de l'heure radio

La transmission de l'heure radio-pilotée s'effectue via une horloge atomique au césium, exploitée par la Physikalisch Technische Bundesanstalt de Braunschweig (Institut Fédéral Physico-Technique de Braunschweig). L'écart de précision de cette horloge est d' 1 seconde pour un million d'années. L'heure est diffusée à partir de Mainflingen, près de Francfort-sur-le-Main, avec un signal DCF-77 (77,5 kHz) d'une portée d'environ 1500 km. L'horloge radio-pilotée reçoit le signal, le convertit et affiche l'heure précise. Le passage de l'heure d'hiver à l'heure d'été et vice-versa s'effectue également en mode automatique. La réception dépend de votre position géographique. En règle générale, dans un rayon de 1 500 km autour de Francfort, aucun problème de transmission ne devrait apparaître.

Réveil radio-piloté

(F)

Nous vous prions de respecter les consignes suivantes :

- Nous vous recommandons de respecter une distance de 1,5 - 2 m entre l'appareil et d'éventuelles sources de signaux parasites, comme les écrans d'ordinateurs et les postes de télévision.
- Dans les bâtiments en béton armé (caves, greniers aménagés), le signal reçu est affaibli. Dans les cas extrêmes, nous vous conseillons de placer l'appareil près d'une fenêtre de manière à améliorer la réception du signal radio.
- La nuit, les perturbations s'affaiblissent en règle générale et la réception est possible dans la plupart des cas. Une seule réception par jour suffit pour garantir la précision de l'affichage de l'heure et pour maintenir d'éventuels écarts en dessous d' 1 seconde.

7. Opération

7.1 Réglage manuel de l'heure

- Si votre horloge radio-pilotée ne peut pas recevoir le signal DCF (par exemple en cas de perturbations, d'une distance de transmission excessive etc.), vous pouvez régler l'horaire manuellement. L'horloge fonctionne alors comme une horloge à quartz normale.
- Appuyez sur touche SET pendant trois secondes.
- Maintenez la touche SET appuyée jusqu'à ce que l'heure correcte soit affichée.
- Appuyez sur la touche SET brièvement et l'aiguille avancera d'une minute.
- Lorsque la réception du signal DCF a abouti, l'heure ajustée manuellement sera remplacée par l'heure radio.

Réveil radio-piloté

(F)

7.2 Touche REC

- Vous pouvez également activer manuellement la réception.
- Appuyez sur la touche REC pendant trois secondes.
- Les aiguilles se déplacent à 12.00 heures.
- L'horloge cherche de nouveau le signal radio DCF.

7.3 Touche RESET

- Appuyez sur la touche RESET avec un objet pointu si le réveil radio-piloté ne fonctionne pas correctement.

7.4 Réglage du réveil

- Réglez l'heure de réveil désirée avec la molette de réglage.
- Pour activer l'heure de réveil poussez l'interrupteur ALARM ON/OFF vers le haut (ON).
- Le symbole alarme rouge apparaît à côté du numéro trois.
- Lorsque l'heure de réveil fixée est atteinte, le réveil se met à sonner.
- Si le réveil n'est pas coupé, il s'arrêtera automatiquement après quelques minutes et sera de nouveau activé après douze heures.
- Lorsque le réveil sonne, appuyez sur la touche SNOOZE/LIGHT pour activer la fonction de répétition « snooze » .
- L'éclairage s'allume brièvement.
- L'alarme s'interrompt pendant 5 minutes.
- La fonction de répétition « snooze » peut être activée jusqu'à sept fois.
- Poussez l'interrupteur ALARM ON/OFF vers le bas (OFF), l'alarme s'éteint.
- Le symbole alarme rouge disparaît à côté du numéro trois.

Réveil radio-piloté

(F)

7.5 Éclairage de fond

- Appuyez sur la touche SNOOZE/LIGHT, l'éclairage s'allume pendant 5 secondes.
- Poussez l'interrupteur SENSOR ON/OFF vers le haut (ON), pour activer automatiquement l'éclairage lorsque le capteur de lumière (sous le numéro six) enregistre l'obscurité.

8. Entretien et maintenance

- Pour le nettoyage de votre appareil, utilisez un chiffon doux et humide. N'utilisez pas de solvants ou d'agents abrasifs !
- Enlevez les piles si vous n'utilisez pas votre appareil pendant une durée prolongée.
- Conservez votre appareil dans un endroit sec.

8.1 Remplacement des piles

- Remplacez les piles si les fonctions de l'appareil s'affaiblissent.
- Ouvrez le compartiment à piles et insérez deux piles de type 1,5 V AAA en respectant la polarité +/-.
- Refermez le compartiment à piles.

9. Dépannage

Problème	Solution
Aucun mouvement des aiguilles	→ Contrôlez la bonne polarité des piles → Changez les piles

Réveil radio-piloté**F**

<i>Pas de réception DCF</i>	<ul style="list-style-type: none"> → Maintenez la touche REC appuyée pendant trois secondes et activez manuellement la réception de l'heure radio → Attendez la réception du signal de nuit → Sélectionnez une autre position pour votre appareil → Réglage de l'heure manuellement → Éliminez les sources de parasitage → Remettez l'appareil en service, conformément aux instructions
<i>Affichage incorrect</i>	<ul style="list-style-type: none"> → Appuyez sur la touche RESET à l'aide d'un objet pointu → Changez les piles

Si votre appareil ne fonctionne toujours pas malgré ces mesures, adressez-vous au vendeur chez qui vous avez acheté votre appareil.

10. Traitement des déchets

Ce produit a été fabriqué avec des matériaux de haute qualité qui peuvent être recyclés et réutilisés.

Les piles usagées ne doivent pas être jetées dans les détritrus ménagers.

Réveil radio-piloté**F**

En tant qu'utilisateur, vous avez l'obligation légale de rapporter les piles et piles rechargeables usagées à votre revendeur ou de les déposer dans une déchetterie proche de votre domicile conformément à la réglementation nationale et locale.

Les métaux lourds sont désignés comme suit :
Cd=cadmium, Hg=mercure, Pb=plomb.



Cet appareil est conforme aux normes de l'UE relatives au traitement des déchets électriques et électroniques (WEEE).

L'appareil usagé ne doit pas être jeté dans les ordures ménagères. L'utilisateur s'engage pour le respect de l'environnement, à déposer l'appareil usagé dans un centre de traitement agréé pour les déchets électriques et électroniques.

11. Caractéristiques techniques

<i>Alimentation :</i>	2 x 1,5 V AAA (non incluses) Utilisez des piles alcalines
<i>Dimensions du boîtier :</i>	90 x 34 x 94 mm
<i>Poids :</i>	102 g (appareil seulement)

Réveil radio-piloté

F

La reproduction, même partielle du présent mode d'emploi est strictement interdite sans l'accord explicite de TFA Dostmann. Les spécifications techniques de ce produit ont été actualisées au moment de l'impression et peuvent être modifiées, sans avis préalable. Les dernières données techniques et des informations concernant votre produit peuvent être trouvées en entrant le numéro de l'article sur notre site.

Déclaration UE de conformité

Le soussigné, TFA Dostmann, déclare que l'équipement radioélectrique du type 60.1512 est conforme à la directive 2014/53/UE. Le texte complet de la déclaration UE de conformité est disponible à l'adresse Internet suivante : www.tfa-dostmann.de/service/downloads/ce

www.tfa-dostmann.de

E-Mail : info@tfa-dostmann.de

TFA Dostmann GmbH & Co.KG, Zum Ottersberg 12, D-97877 Wertheim, Allemagne

03/20

Sveglia radiocontrollata

I

Vi ringraziamo per aver scelto l'apparecchio della TFA.

1. Prima di utilizzare l'apparecchio

• Leggete attentamente le istruzioni per l'uso.

Avrete così modo di familiarizzare con il vostro nuovo apparecchio, di scoprirne tutte le funzioni e le componenti, di apprendere importanti dettagli sulla sua messa in funzione, di acquisire dimestichezza nel suo utilizzo e di usufruire di alcuni validi consigli da seguire in caso di guasti.

• Seguendo le istruzioni per l'uso, eviterete anche di danneggiare il dispositivo e di pregiudicare, a causa di un utilizzo scorretto, i diritti del consumatore che vi spettano per legge.

• Decliniamo ogni responsabilità per i danni derivanti dal mancato rispetto delle presenti istruzioni per l'uso.

• Prestate particolare attenzione alle misure di sicurezza!

• Conservate con cura queste istruzioni per l'uso!

2. La consegna include

- Sveglia radiocontrollata
- Istruzioni per l'uso

3. Tutte le applicazioni e tutti i vantaggi del vostro nuovo apparecchio

- Orologio radiocontrollato della massima precisione
- Visualizzazione analogica dell'ora con lancette fluorescenti
- Allarme con funzione snooze
- Retroilluminazione automatica con sensore luminoso

Sveglia radiocontrollata



4. Per la vostra sicurezza

- Il prodotto è adatto esclusivamente agli utilizzi di cui sopra. Non utilizzate il prodotto in maniera diversa da quanto descritto in queste istruzioni.
- Non sono consentite riparazioni, alterazioni o modifiche non autorizzate del dispositivo.



Attenzione! Pericolo di lesioni:

- Tenete il dispositivo e le batterie lontano dalla portata dei bambini.
- Le batterie contengono acidi nocivi per la salute. Se ingerite, le batterie possono essere mortali. Se una batteria venisse ingerita, potrebbe causare gravi ustioni e portare alla morte nel giro di due ore. Se si sospetta che una batteria sia stata ingerita o inserita nel corpo in altra maniera, consultare immediatamente un medico.
- Non gettare le batterie nel fuoco, non polarizzarle in maniera scorretta, non smontarle e non cercare di ricaricarle. Pericolo di esplosione!
- Sostituite quanto prima le batterie quasi scariche, in modo da evitare che si scarichino completamente. Non utilizzate mai contemporaneamente batterie usate e batterie nuove né batterie di tipi diversi.
- Quando si maneggiano batterie esaurite indossare sempre guanti resistenti alle sostanze chimiche e occhiali di protezione.



Avvertenze sulla sicurezza del prodotto!

- Non esporre l'apparecchio a temperature estreme, vibrazioni e urti.
- Proteggere dall'umidità.

Sveglia radiocontrollata



5. Componenti

A: Tasti:

- A 1:** Tasto SNOOZE/LIGHT
- A 2:** Commutatore SENSOR ON/OFF
- A 3:** Commutatore ALARM ON/OFF
- A 4:** Rotella per la regolazione dell'allarme
- A 5:** Tasto REC
- A 6:** Tasto SET
- A 7:** Tasto RESET

B: Struttura esterna:

- B 1:** Vano batteria

6. Messa in funzione

- Aprire il vano batteria e inserire due batterie tipo AAA da 1,5 V nuove, rispettando le corrette polarità.
- Richiudere di nuovo il vano batteria.
- L'apparecchio è pronto per l'uso.

6.1 Ricezione del segnale radio DCF

- Viene emesso un breve segnale acustico.
- Le lancette si spostano sulle ore 12.00.
- L'orologio inizia a ricevere il segnale radio DCF.
- Se il codice dell'ora è stato ricevuto entro 4-16 minuti, l'ora radiocontrollata è costantemente visualizzata sul display.

Sveglia radiocontrollata



- La ricezione del segnale DCF avviene ogni giorno alle ore 01:00, 03:00 e 05:00 del mattino e alle 13:00, 15:00 e 17:00 del pomeriggio. Se la ricezione non è avvenuta con successo alle 17:00, la ricezione successiva è di nuovo alle 01:00 del mattino.

Indicazione per la ricezione dell'ora radiocontrollata

L'ora viene trasmessa da un orologio atomico al cesio gestito dal Physikalisch Technische Bundesanstalt di Braunschweig. La deviazione è inferiore a 1 secondo in un milione di anni. L'ora è codificata e trasmessa da Mainflingen vicino Francoforte con un segnale a frequenza DCF - 77 (77,5 kHz) entro un raggio di 1.500 km. L'orologio radiocontrollato riceve il segnale e lo converte per visualizzare l'ora precisa. Anche il passaggio tra ora solare e ora legale è automatico. La qualità della ricezione dipende molto dalla posizione geografica. In circostanze normali e in assenza di problemi di ricezione dovrebbe avvenire entro il raggio di 1.500 km da Francoforte.

Rispettate le norme elencate qui di seguito:

- La distanza raccomandata da qualsiasi fonte di interferenza come monitor di computer o televisori deve essere di almeno 1.5 - 2m.
- All'interno di strutture in cemento armato (seminterrati, sovrastrutture) la ricezione del segnale è naturalmente più debole. In casi estremi si consiglia di sistemare l'unità vicino ad una finestra per ottenere una migliore ricezione del segnale.
- Durante le ore notturne, le interferenze dovute ad agenti atmosferici sono normalmente meno influenti e la ricezione è possibile nella maggior parte dei casi. Una singola ricezione giornaliera è sufficiente a garantire la precisione e a mantenere la deviazione al di sotto di un secondo.

Sveglia radiocontrollata



7. Uso

7.1 Impostazione manuale dell'ora

- Nel caso in cui l'orologio non riesca a ricevere il segnale DCF (a causa di guasti, della distanza di trasmissione, ecc.), l'ora può essere impostata manualmente. L'orologio funziona come un normale orologio al quarzo (vedi: Impostazioni manuali).
- Tenere premuto il tasto SET per tre secondi.
- Tenere premuto il tasto SET fino a che viene visualizzata l'ora corretta.
- Premendo il tasto SET brevemente la lancetta avanza di un minuto.
- In caso di corretta ricezione del segnale DCF, l'ora impostata in modalità manuale viene sostituita.

7.2 Tasto REC

- È possibile avviare l'inizializzazione manualmente.
- Tenere premuto il tasto REC per tre secondi.
- Le lancette si spostano sulle ore 12.00.
- L'orologio inizia a ricevere il segnale radio DCF.

7.3 Tasto RESET

- Premere il tasto RESET con un oggetto appuntito, quando la sveglia radiocontrollata non funziona correttamente.

7.4 Impostazione della sveglia

- Impostare con la rotella l'ora di allarme desiderata.
- Per attivare la funzione sveglia spingere il commutatore ALARM ON/OFF verso l'alto (ON).

Sveglia radiocontrollata



- Il simbolo rosso di allarme appare accanto al numero tre.
- Quando l'orario di allarme inserito viene raggiunto, la sveglia comincia a suonare.
- Se non viene interrotto, il segnale si disattiva automaticamente dopo pochi minuti e si riattiva nuovamente dopo dodici ore.
- Quando suona la sveglia, innestare la funzione snooze con il tasto SNOOZE/LIGHT.
- L'illuminazione si accende.
- Il suono della sveglia verrà interrotto per 5 minuti.
- La funzione snooze può essere attivata fino a sette volte.
- Per disattivare la funzione sveglia spingere il commutatore ALARM ON/OFF verso il basso (OFF).
- Il simbolo di allarme rosso scompare accanto al numero tre.

7.5 Illuminazione

- Premendo il tasto SNOOZE/LIGHT, l'illuminazione si accende per 5 secondi.
- Spingere il commutatore SENSOR ON/OFF per attivare l'accensione automatica di una debole illuminazione in caso di percezione di oscurità da parte del sensore (sotto il numero sei).

8. Cura e manutenzione

- Per pulire l'apparecchio utilizzare solo un panno morbido leggermente inumidito. Non usare solventi o abrasivi.
- Rimuovere le batterie, se non si utilizza l'apparecchio per un periodo prolungato.
- Collocare il dispositivo in un luogo asciutto.

Sveglia radiocontrollata



8.1 Sostituzione delle batterie

- Cambiare le batterie se le funzioni del dispositivo sono più deboli.
- Aprire il vano batteria e inserire due batterie tipo AAA da 1,5 V nuove, rispettando le corrette polarità.
- Richiudere di nuovo il vano batteria.

9. Guasti

Problema

Risoluzione del problema

Nessun movimento delle lancette

- Inserire le batterie rispettando le corrette polarità
- Sostituire le batterie

Nessuna ricezione DCF

- Tenendo premuto per tre secondi il tasto REC è possibile avviare l'inizializzazione manuale
- Attendere il tentativo notturno di ricezione
- Cercare nuove posizioni per il dispositivo
- Inserire l'orologio manualmente
- Eliminare fonti di interferenza
- Riavviare il dispositivo secondo le istruzioni

Indicazione non corretta

- Premere il tasto RESET con un oggetto appuntito
- Sostituire le batterie

Sveglia radiocontrollata



Qualora il vostro apparecchio continui a non funzionare nonostante queste procedure, rivolgetevi al rivenditore presso il quale lo avete acquistato.

10. Smaltimento

Questo prodotto è stato realizzato utilizzando materiali e componenti di alta qualità che possono essere riciclati e riutilizzati.



È assolutamente vietato gettare le batterie tra i rifiuti domestici.

In qualità di consumatori, siete tenuti per legge a consegnare le batterie usate al negoziante o ad altri enti preposti al riciclaggio in conformità alle vigenti disposizioni nazionali o locali, ai fini di uno smaltimento ecologico.

Le sigle dei metalli pesanti contenuti sono:

Cd=cadmio, Hg=mercurio, Pb=piombo



Questo apparecchio è etichettato in conformità alla Direttiva UE sullo smaltimento delle apparecchiature elettriche ed elettroniche (WEEE).

Questo prodotto non deve essere smaltito insieme ai rifiuti domestici. Il consumatore è tenuto a consegnare il vecchio apparecchio presso un punto di raccolta per lo smaltimento di apparecchiature elettriche ed elettroniche ai fini di uno smaltimento ecologico.

Sveglia radiocontrollata



11. Dati tecnici

Alimentazione:	Batterie 2 x AAA da 1,5 V (non fornite) Utilizzare batterie alcaline
Dimensioni esterne	90 x 34 x 94 mm
Peso:	102 g (solo apparecchio)

È vietata la pubblicazione delle presenti istruzioni o di parti di esse senza una precedente autorizzazione della TFA Dostmann. I dati tecnici corrispondono allo stato del prodotto al momento della stampa e possono cambiare senza preavviso.

È possibile trovare dati tecnici e informazioni aggiornate sul prodotto inserendo il numero di articolo sul nostro sito.

Dichiarazione di conformità UE

Il fabbricante, TFA Dostmann, dichiara che il tipo di apparecchiatura radio 60.1512 è conforme alla direttiva 2014/53/UE. Il testo completo della dichiarazione di conformità UE è disponibile al seguente indirizzo Internet:

www.tfa-dostmann.de/service/downloads/ce

www.tfa-dostmann.de

E-Mail: info@tfa-dostmann.de

TFA Dostmann GmbH & Co.KG, Zum Ottersberg 12, D-97877 Wertheim, Germania

Zendergestuurde wekker



Hartelijk dank dat u voor dit apparaat van de firma TFA hebt gekozen.

1. Voordat u met het apparaat gaat werken

- **Leest u a.u.b. de gebruiksaanwijzing aandachtig door.**
Zo raakt u vertrouwd met uw nieuw apparaat en leert u alle functies en onderdelen kennen, komt u belangrijke details te weten met het oog op het in bedrijf stellen van het apparaat en de omgang ermee en krijgt u tips voor het geval van een storing.
- **Door rekening te houden met wat er in de handleiding staat, vermijdt u ook beschadigingen van het product en riskeert u niet dat uw wettelijke rechten door verkeerd gebruik niet meer gelden.**
- **Voor schade die wordt veroorzaakt doordat u geen rekening houdt met de handleiding aanvaarden wij geen aansprakelijkheid.**
- **Volg in elk geval de veiligheidsinstructies op !**
- **Bewaar deze gebruiksaanwijzing a.u.b. goed!**

2. Levering

- Zendergestuurde wekker • Gebruiksaanwijzing

3. Hoe u uw nieuw apparaat kunt gebruiken en alle voordelen ervan in één oogopslag

- Zendergestuurde wekker met hoge precisie
- Analoge tijdsaanduiding met fluorescerende wijzers
- Wekalarm met snooze-functie
- Automatische achtergrondverlichting met lichtsensor

Zendergestuurde wekker



4. Voor uw veiligheid

- Het product is uitsluitend geschikt voor de hierboven beschreven doeleinden. Gebruik het product niet anders dan in deze handleiding is aangegeven.
- Het eigenmachtig repareren, verbouwen of veranderen van het apparaat is niet toegestaan.



Voorzichtig!
Kans op letsel:

- Bewaar de apparaat en de batterijen buiten de reikwijdte van kinderen.
- Batterijen bevatten zuren die de gezondheid schaden. Het inslikken van batterijen kan levensgevaarlijk zijn. Als een batterij wordt ingeslikt, kan dit binnen 2 uur tot ernstige interne brandwonden en tot fataal letsel leiden. Als u denkt dat de batterijen zijn ingeslikt of in een willekeurig lichaamsdeel terecht zijn gekomen, dient u onmiddellijk medische hulp te zoeken.
- Batterijen niet in het vuur gooien, niet kortsluiten, niet uit elkaar halen of opladen. Kans op explosie!
- Zwakke batterijen moeten zo snel mogelijk worden vervangen om lekkage van de batterijen te voorkomen. Gebruik nooit tegelijkertijd oude en nieuwe batterijen of batterijen van een verschillend type.
- Draag handschoenen die bestand zijn tegen chemicaliën en een beschermbril wanneer u met uitgelopen batterijen hanteert!

Zendergestuurde wekker

(NL)



Belangrijke informatie voor de productveiligheid!

- Stel het apparaat niet bloot aan extreme temperaturen, trillingen en schokken.
- Tegen vocht beschermen.

5. Onderdelen

A: Toetsen:

- A 1:** SNOOZE/LIGHT toets
- A 2:** SENSOR ON/OFF schuifschakelaar
- A 3:** ALARM ON/OFF schuifschakelaar
- A 4:** Wielje om de wektijd instellen
- A 5:** REC toets
- A 6:** SET toets
- A 7:** RESET toets

B: Behuizing:

- B 1:** Batterijvak

6. Inbetriebnahme

- Maak het batterijvak open en plaats er twee nieuwe batterijen 1,5 V AAA in. Batterijen met de juiste poolrichtingen plaatsen.
- Sluit het batterijvak weer.
- Het apparaat is nu bedrijfsklaar.

Zendergestuurde wekker

(NL)

6.1 Ontvangst van het zendergestuurde DCF signaal

- U hoort een kort signaal.
- De wijzers stellen zich op 12.00 uur.
- Het apparaat probeert het zendergestuurde DCF-signaal te ontvangen.
- Als na 4-16 minuten de ontvangst succesvol was, verschijnt de zendergestuurde tijd permanent op het display.
- Het DCF-signaalontvangst vindt dagelijks om 1:00, 3:00 en 5:00 uur 's morgens en om 13:00, 15:00 en 17:00 uur 's middags plaats. Is het ook om 17:00 uur niet gelukt, dan probeert het DCF-signaal het de volgende dag om 1:00 uur opnieuw.

Aanwijzing voor het ontvangst van het zendergestuurde tijdsignaal

De tijdbasis voor de zendergestuurde tijd is een cesium-atoomklok van het Physikalisch Technische Bundesanstalt Braunschweig. Met een afwijking van minder dan 1 seconde in één miljoen jaar. De tijd is gecodeerd en wordt vanuit Mainflingen in de buurt van Frankfurt aan de Main door een DCF-77 (77,5 kHz) frequentiesignaal uitgezonden met een bereik van ongeveer 1.500 km. Uw zendergestuurde klok ontvangt dit signaal en zet het om in de precieze tijd. Zelfs de overgang van zomer- naar wintertijd gebeurt automatisch. De kwaliteit van de ontvangst hangt in belangrijke mate af van de geografische ligging. Normaliter zouden er binnen een straal van 1.500 km rondom Frankfurt geen ontvangstproblemen mogen zijn.

Let alstublieft op het volgende:

- De afstand van mogelijke storingsbronnen zoals computerbeeldschermen of tv-toestellen dient tenminste 1,5 à 2 meter te zijn.

Zendergestuurde wekker

(NL)

- In ruimten met gewapend beton (kelders, torenflats) wordt het signaal uiteraard verzwakt ontvangen. In extreme gevallen is het aan te bevelen, het toestel dichterbij het raam te zetten en / of u draait het apparaat om een beter ontvangst te verkrijgen.
- 's Nachts zijn atmosferische storingen over het algemeen minder ernstig en is ontvangst in de meeste gevallen wel mogelijk. Een enkele ontvangst per dag is voldoende om de tijdsafwijking onder 1 seconde te houden.

7. Bediening

7.1 Manuele tijdinstelling

- Als de zendergestuurde klok geen DCF-signaal ontvangt (wegens storingen, afstand, enz.), kunt u de tijd ook handmatig instellen. De klok werkt dan als een gewone kwartsklok.
- Druk op de SET toets en houdt deze drie seconden ingedrukt.
- Houdt de SET toets ingedrukt totdat de juiste tijd wordt weergegeven.
- Druk kort op de SET toets en de wijzer beweegt zich een minuut vooruit.
- Is de ontvangst van het DCF signaal geslaagd, wordt de handmatig ingestelde tijd overschreven.

7.2 REC toets

- U kunt de initiatie ook handmatig starten.
- Druk op de REC toets en houdt deze drie seconden ingedrukt.
- De wijzers stellen zich op 12.00 uur.
- Het apparaat probeert het DCF radiosignaal voor de tijd te ontvangen.

Zendergestuurde wekker

(NL)

7.3 RESET toets

- Druk met een puntig voorwerp op de RESET toets, wanneer de zendergestuurde wekker niet goed werkt.

7.4 Instelling van de wektijd

- Stel met de wielje de gewenste alarmtijd in.
- Voor het activeren van het alarm, schuif de ALARM ON/OFF schuifschakelaar naar boven (ON).
- Het rode alarmsymbool verschijnt naast nummer drie.
- Wanneer de ingestelde wektijd is bereikt begint de wekker te rinkelen.
- Als het alarm niet wordt beëindigt, zal de stijgende alarmtoon zich na een paar minuten automatisch uitschakelen en activeert zich vanzelf weer na twaalf uur.
- Wanneer de wekker klingelt, drukt men op de SNOOZE/LIGHT toets om de snooze functie te activeren.
- De verlichting gaat kort aan.
- Het weksignaal wordt voor 5 minuten onderbroken.
- De snooze-functie kan tot zeven keer worden geactiveerd.
- Schuif de ALARM ON/OFF schuifschakelaar naar beneden (OFF) en de alarm functie is geactiveerd.
- Het alarm symbool verdwijnt naast nummer drie.

7.5 Achtergrondverlichting

- Druk op de SNOOZE/LIGHT toets en de verlichting gaat voor 5 seconden aan.

Zendergestuurde wekker

NL

- Wanneer men de ON/OFF SENSOR schuifschakelaar naar boven schuift (ON), gaat de verlichting aan zodra de lichtsensor (onder het nummer zes) de duisternis registreert.

8. Schoonmaken en onderhoud

- Maak het apparaat met een zachte, enigszins vochtige doek schoon. Geen schuur- of oplosmiddelen gebruiken!
- Verwijder de batterijen, als u het apparaat langere tijd niet gebruikt.
- Bewaar het apparaat op een droge plaats.

8.1 Batterijwissel

- Vervang de batterijen zodra de functies van de wekker zwakker worden.
- Maak het batterijvak open en plaats er twee nieuwe batterijen 1,5 V AAA in. Batterijen met de juiste poolrichtingen plaatsen.
- Sluit het batterijvak weer.

9. Storingswijzer

Probleem	Oplossing
Geen wijzerbeweging	→ Batterijen met de juiste poolrichtingen plaatsen → Vervang de batterijen
Geen DCF ontvangst	→ Druk op de REC toets en houdt deze voor drie seconden ingedrukt om de initialisatie handmatig te starten

Zendergestuurde wekker

NL

- Ontvangstpoging in de nacht afwachten
- Zoek een nieuwe opstellingsplaats voor het apparaat
- Manuele tijdsinstelling
- Verwijder stoorbronnen
- Apparaat opnieuw volgens de handleiding in bedrijf stellen

Geen correcte indicatie

- Druk op de RESET toets met een puntig voorwerp
- Vervang de batterijen

Neem contact op met de dealer bij wie u dit product gekocht heeft als uw apparaat ondanks deze maatregelen nog steeds niet werkt.

10. Verwijderen

Dit product is vervaardigd van hoogwaardige materialen en onderdelen, die kunnen worden gerecycled en hergebruikt.



Batterijen en accu's mogen niet met het huisvuil worden weggegooid.

Als consument bent u wettelijk verplicht om gebruikte batterijen en accu's bij uw dealer af te geven of naar de daarvoor bestemde containers volgens de nationale of lokale bepalingen te brengen om een milieuvriendelijk verwijderen te garanderen.

De benamingen van de zware metalen zijn:
Cd=cadmium, Hg=kwikzilver, Pb=lood

Zendergestuurde wekker**NL**

Dit apparaat is gemarkeerd in overeenstemming met de EU-richtlijn (WEEE) over het verwijderen van elektrisch en elektronisch afval.

Dit product mag niet met het huisvuil worden weggegooid. De gebruiker is verplicht om de apparatuur af te geven bij een als zodanig erkende plek van afgifte voor het verwijderen van elektrisch en elektronisch apparatuur om een milieuvriendelijk verwijderen te garanderen.

11. Technische gegevens

Spanningsvoorziening:	Batterijen 2 x 1,5 V AAA (niet inclusief) Gebruik Alkaline batterijen
Afmetingen behuizing:	90 x 34 x 94 mm
Gewicht :	102 g (alleen het apparaat)

Zendergestuurde wekker**NL**

Deze gebruiksaanwijzing of gedeelten eruit mogen alleen met toestemming van TFA Dostmann worden gepubliceerd. De technische gegevens van dit apparaat zijn actueel bij het ter perse gaan en kunnen zonder voorafgaande informatie worden gewijzigd. De nieuwste technische gegevens en informatie over uw product kunt u vinden door het invoeren van het artikelnummer op onze homepage.

EU-conformiteitsverklaring

Hierbij verklaar ik, TFA Dostmann, dat het type radioapparatuur 60.1512 conform is met Richtlijn 2014/53/EU. De volledige tekst van de EU-conformiteitsverklaring kan worden geraadpleegd op het volgende internetadres:

www.tfa-dostmann.de/service/downloads/ce

www.tfa-dostmann.de

E-Mail: info@tfa-dostmann.de

TFA Dostmann GmbH & Co.KG, Zum Ottersberg 12, D-97877 Wertheim, Duitsland

03/20

Radio despertador radiocontrolado

E

Muchas gracias por haber adquirido este dispositivo de TFA.

1. Antes de utilizar el dispositivo

• Lea detenidamente las instrucciones de uso.

De este modo se familiarizará con su nuevo dispositivo, conocerá todas las funciones y componentes, así como información relevante para la puesta de funcionamiento el manejo del dispositivo y recibirá consejos sobre cómo actuar en caso de avería.

- Si sigue las instrucciones de uso, evitará que se produzcan daños en el dispositivo y no comprometerá a sus derechos por vicios, previstos legalmente debido a un uso incorrecto.
- No asumimos responsabilidad alguna por los daños originados por el incumplimiento de estas instrucciones de uso.
- Tenga en cuenta ante todo las advertencias de seguridad.
- Guarde estas instrucciones de uso en un sitio seguro.

2. Entrega

- Reloj despertador radiocontrolado
- Instrucciones de uso

3. Ámbito de aplicación y ventajas de su nuevo dispositivo

- Reloj radiocontrolado con alta precisión
- Visualización de la hora analógica con manecillas fluorescentes
- Alarma con función snooze
- Iluminación de fondo automática con sensor de luz

Radio despertador radiocontrolado

E

4. Para su seguridad

- El producto solo es adecuado para el ámbito de aplicación descrito anteriormente. No emplee el dispositivo de modo distinto al especificado en estas instrucciones.
- No está permitido realizar reparaciones, transformaciones o modificaciones por cuenta propia en el dispositivo.



¡Precaución!
Riesgo de lesiones:

- Las pilas contienen ácidos nocivos para la salud y pueden ser peligrosas si se ingieren. Si se ingiere una pila le puede causar dentro de 2 horas, quemaduras internas y llegar a la muerte. Si sospecha que se ha ingerido una pila o ha entrado en el cuerpo de otro modo, busque inmediatamente ayuda médica.
- No tire las pilas al fuego, no las cortocircuite, desmonte ni recargue, ya que existe riesgo de explosión.
- Las pilas con un estado de carga bajo deben cambiarse lo antes posible para evitar fugas. No utilice simultáneamente pilas nuevas y usadas o pilas de diferente tipo.
- Utilice guantes protectores resistentes a productos químicos y gafas protectoras si manipula pilas con fugas de líquido!

Radio despertador radiocontrolado

E

¡Advertencias importantes sobre la seguridad del producto !

- No exponga el dispositivo a temperaturas extremas, vibraciones ni sacudidas extremas.
- Protegerlo de la humedad.

5. Componentes

A: Teclas:

- A 1:** Tecla SNOOZE/LIGHT
- A 2:** Interruptor SENSOR OFF/ON
- A 3:** Interruptor ALARM/ON/OFF
- A 4:** Rueda de ajuste ALARM
- A 5:** Tecla REC
- A 6:** Tecla SET
- A 7:** Tecla RESET

B: Cuerpo:

- B 1:** Compartimiento de las pilas

6. Puesta en marcha

- Abra el compartimiento de las pilas e introduzca dos pilas nuevas 1,5 V AAA. Asegúrese que las pilas estén colocadas con la polaridad correcta.
- Cierre de nuevo el compartimiento de las pilas.
- El dispositivo está ahora listo para funcionar.

Radio despertador radiocontrolado

E

6.1 Recepción de la señal de radio DCF

- Suena una señal acústica corta.
- Las manecillas se ponen a las 12.00 h.
- El reloj intenta de recibir la señal de radio DCF.
- Una vez que se ha recibido el código de horario después 4-16 minutos se muestra la hora controlada por radio constantemente en la pantalla.
- La recepción de la señal DCF se lleva a cabo todos los días entre las 01:00, 03:00 y 05:00 de la mañana y 13:00, 15:00 y 17:00 de la tarde. Si la recepción del reloj a las 17.00 no tiene éxito, se llevará a cabo hasta la 1.00 de la mañana.

Indicaciones para la recepción de la hora controlada por radio

La transmisión de la hora se realiza por medio de un reloj atómico de cesio radiocontrolado a través de, por el instituto técnico físico de Braunschweig. La desviación es menor a 1 segundo en un millón de años. La hora viene codificada y es transmitida desde Mainflingen en las proximidades de Frankfurt am Main por una señal de frecuencia DCF-77 (77,5 kHz) con un alcance de aprox. 1.500 km. Su reloj radiocontrolado recibe la señal, la convierte y muestra siempre la hora exacta. Incluso el cambio de la hora de verano e invierno se produce automáticamente. La recepción depende básicamente de la situación geográfica. Generalmente éste debería funcionar de forma óptima en un radio de 1.500 km en torno a Frankfurt.

Radio despertador radiocontrolado

(E)

Siga por favor las indicaciones siguientes:

- Es recomendable mantener una distancia de como mínimo 1,5 – 2 metros de posibles aparatos perturbadores tales como pantallas de ordenadores y televisores.
- En construcciones de hormigón armado (sótanos, superestructuras), la señal recibida es evidentemente más débil. En casos extremos se aconseja de emplazar el dispositivo cerca de una ventana para obtener una mejor recepción.
- Por las noches las perturbaciones atmosféricas suelen ser reducidas y se dispone de recepción en la mayoría de los casos. Si además se recibe como mínimo una vez al día, es suficiente para garantizar la precisión y mantener desviaciones inferiores a 1 segundo.

7. Manejo

7.1 Ajuste manual de la hora

- Si su reloj radiocontrolado no es capaz de recibir la señal DCF (p. ej. debido a interferencias, distancia de transmisión, etc.), puede ajustar la hora manualmente. El reloj funciona como un reloj normal de cuarzo.
- Mantenga pulsada la tecla SET durante tres segundos.
- Mantenga pulsada la tecla SET hasta que se muestre la hora correcta.
- Pulse la tecla SET. La manecilla se mueve un minuto hacia adelante.
- Si la recepción de la señal de radio para la hora DCF es exitosa el tiempo ajustado manualmente se sobrescribe.

7.2 Tecla REC

- Puede comenzar la inicialización manualmente.

Radio despertador radiocontrolado

(E)

- Mantenga pulsada la tecla REC durante tres segundos.
- Las manecillas se ponen a las 12.00 h.
- El reloj intenta de recibir la señal de radio DCF.

7.3 Tecla RESET

- Pulse la tecla RESET con un objeto puntiagudo, si el radio despertador radiocontrolado no funciona correctamente.

7.4 Ajuste de la alarma

- Ajuste con la rueda de ajuste roja la hora de la alarma deseada.
- Para activar la función de la alarma, deslice el interruptor ALARM/ON/OFF hacia arriba (ON).
- El símbolo de la alarma roja aparece junto al número tres.
- Cuando llegue la hora de la alarma, el despertador comienza a sonar.
- Si no se interrumpe la alarma, el tono creciente de la alarma se apaga automáticamente después de unos minutos y se activa de nuevo doce horas más tarde.
- Cuando suena la alarma, pulse la tecla SNOOZE/LIGHT para activar la función de snooze.
- La iluminación se enciende brevemente.
- El sonido de la alarma se interrumpe durante cinco minutos.
- La función de snooze se puede activar hasta siete veces.
- Deslice el interruptor ALARM/ON/OFF hacia abajo (OFF) para desactivar la función de la alarma.
- El símbolo de la alarma roja desaparece junto al número tres.

Radio despertador radiocontrolado

E

7.5 Iluminación

- Pulse la tecla SNOOZE/LIGHT y la iluminación se enciende durante 5 seg.
- Deslice el interruptor SENSOR ON/OFF hacia arriba (ON), se activa automáticamente la iluminación, cuando el sensor de luz (bajo el número de seis) ha registrado la oscuridad.

8. Cuidado y mantenimiento

- Limpie el dispositivo con un paño suave, ligeramente humedecido. No utilice productos abrasivos o disolventes!
- Extraiga las pilas si no va a usar el dispositivo por un largo período de tiempo.
- Mantenga el dispositivo en un lugar seco.

8.1 Cambio de las pilas

- Una vez que las funciones estén débiles cambie las pilas.
- Abra el compartimiento de las pilas e introduzca dos pilas nuevas 1,5 V AAA. Asegúrese que las pilas estén colocadas con la polaridad correcta.
- Cierre de nuevo el compartimiento de las pilas.

9. Averías

Problema

Solución de averías

Ningún movimiento de manecillas

- Asegúrese que las pilas estén colocadas con la polaridad correcta
- Cambiar las pilas

Radio despertador radiocontrolado

E

Ninguna recepción de DCF

- Mantenga pulsada la tecla REC durante tres segundos y puede iniciar la inicialización manualmente
- Intentar la recepción de noche
- Elegir otro lugar para el dispositivo
- Ajustar la hora manualmente
- Elimine las fuentes de interferencia
- Vuelva a la puesta en marcha el dispositivo de acuerdo a las instrucciones

Indicación incorrecta

- Pulse la tecla RESET con un objeto puntiagudo
- Cambiar las pilas

Si a pesar de haber seguido estos pasos, el dispositivo no funciona, diríjase al establecimiento donde adquirió el producto.

10. Eliminación

Este producto ha sido fabricado con materiales y componentes de máxima calidad que pueden ser reciclados y reutilizados.



Las pilas y baterías no pueden desecharse en ningún caso junto con la basura doméstica.

Como consumidor, está obligado legalmente a depositar las pilas y baterías usadas de manera respetuosa con el medio ambiente en el comercio especializado o bien en los centros de recogida y reciclaje previstos para ello según el reglamento nacional o local.

Radio despertador radiocontrolado

Las denominaciones de los metales pesados que contienen son: Cd=cadmio, Hg=mercurio, Pb=plomo



Este dispositivo está identificado conforme a la Directiva de la UE sobre residuos de aparatos eléctricos y electrónicos (WEEE).

No deseche este producto junto con la basura doméstica. El usuario está obligado a llevar el dispositivo usado a un punto de recogida de aparatos eléctricos y electrónicos acreditado para que sea eliminado de manera respetuosa con el medio ambiente.

11. Datos técnicos

Alimentación de tensión:	Pila 2 x 1,5 V AAA (no incluida) Utilice pilas alcalinas
--------------------------	---

Dimensiones de cuerpo:	90 x 34 x 94 mm
------------------------	-----------------

Peso:	102 g (solo dispositivo)
-------	--------------------------

Radio despertador radiocontrolado

Estas instrucciones o extractos de las mismas no pueden ser publicados sin la autorización de la TFA Dostmann. Los datos técnicos de este producto corresponden al estado en el momento de la impresión y pueden ser modificados sin previo aviso.

Los actuales datos técnicos e informaciones sobre su producto los puede encontrar bajo el número de artículo en nuestra página web

Declaración UE de conformidad

Por la presente, TFA Dostmann declara que el tipo de equipo radioeléctrico 60.1512 es conforme con la Directiva 2014/53/UE. El texto completo de la declaración UE de conformidad está disponible en la dirección Internet siguiente:

www.tfa-dostmann.de/service/downloads/ce

www.tfa-dostmann.de

E-Mail: info@tfa-dostmann.de

TFA Dostmann GmbH & Co.KG, Zum Ottersberg 12, D-97877 Wertheim, Alemania

03/20

Fig. 1

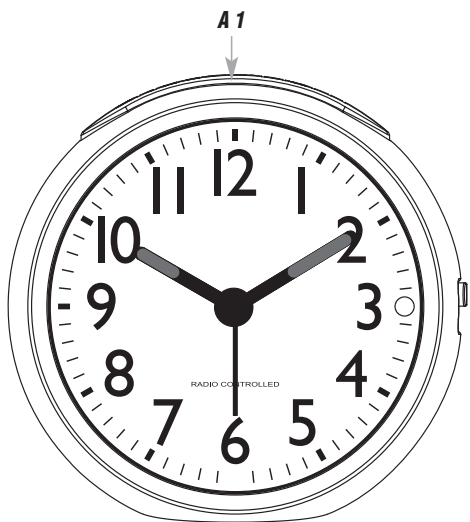


Fig. 2

