

Bedienungsanleitung Kat. Nr. 60.3509



DESIGN – Funk-Wanduhr



Vielen Dank, dass Sie sich für dieses Gerät aus dem Hause TFA entschieden haben.

1. Bevor Sie mit dem Gerät arbeiten

- Lesen Sie sich bitte die Bedienungsanleitung genau durch.
Durch die Beachtung der Bedienungsanleitung vermeiden Sie auch Beschädigungen des Gerätes und die Gefährdung Ihrer gesetzlichen Mängelrechte durch Fehlgebrauch.
Für Schäden, die aus Nichtbeachtung dieser Bedienungsanleitung verursacht werden, übernehmen wir keine Haftung.
Beachten Sie besonders die Sicherheitshinweise!
Bewahren Sie diese Bedienungsanleitung gut auf!

2. Einsatzbereich und alle Vorteile Ihres neuen Gerätes auf einen Blick

- Funkuhr mit höchster Genauigkeit
Großes, gut ablesbares Zifferblatt
Flaches Gehäuse
Abdeckung aus Glas
Sekundenzeiger
Ideal für zuhause, das Büro, das Wartezimmer, den Eingangsbereich oder Empfangsbereich und als Geschenk

3. Zu Ihrer Sicherheit

- Das Produkt ist ausschließlich für den oben beschriebenen Einsatzbereich geeignet.
Das eigenmächtige Reparieren, Umbauen oder Verändern des Gerätes ist nicht gestattet.



Vorsicht! Verletzungsgefahr:

- Bewahren Sie das Gerät und die Batterie außerhalb der Reichweite von Kindern auf.
Batterien enthalten gesundheitsschädliche Säuren und können bei Verschlucken lebensgefährlich sein.
Batterien nicht ins Feuer werfen, kurzschließen, auseinander nehmen oder aufladen.
Um ein Auslaufen der Batterien zu vermeiden, sollten schwache Batterien möglichst schnell ausgetauscht werden.



Wichtige Hinweise zur Produktsicherheit!

- Setzen Sie das Gerät keinen extremen Temperaturen, Vibrationen und Erschütterungen aus.
Vor Feuchtigkeit schützen.

4. Bestandteile

Tasten

- A: MSET Taste
B: RESET Taste
C: REC Taste

Gehäuse

- D: Wandaufhängung
E: Batteriefach

Empfang der Funkzeit DCF:

Die Zeitübertragung erfolgt von einer Cäsium Atom-Funkuhr, die von der Physikalisch Technischen Bundesanstalt in Braunschweig betrieben wird. Die Abweichung beträgt weniger als 1 Sekunde in einer Million Jahren. Die Zeit ist kodiert und wird von Mainflingen in der Nähe von Frankfurt am Main durch ein DCF-77 (77,5 kHz) Frequenzsignal übertragen mit einer Reichweite von ca. 1.500 km.

Bitte beachten Sie folgende Hinweise:

- Es wird empfohlen, einen Abstand von mindestens 1,5 – 2 Metern zu eventuell störenden Geräten wie Computerbildschirmen und Fernsehgeräten einzuhalten.
In Stahlbetonbauten (Kellern, Aufbauten) ist das empfangene Signal natürlicherweise schwächer.
Nachts sind die atmosphärischen Störungen meist geringer und ein Empfang ist in den meisten Fällen möglich.

Bedienungsanleitung Kat. Nr. 60.3509



5. Inbetriebnahme

- Legen Sie eine neue Batterie 1,5 V AA ein, +/- Pol wie abgebildet.
Das Gerät ist jetzt betriebsbereit.
Die Zeiger stellen sich auf 12 h und die Uhr versucht nun, das Funksignal 3 – 12 Minuten lang zu empfangen.

5.1 REC Taste

- Sie können die Initialisierung auch manuell starten.
Halten Sie die REC Taste für drei Sekunden gedrückt.
Die Zeiger stellen sich auf 12 h und die Uhr versucht nun, das Funksignal 3 – 12 Minuten lang zu empfangen.

5.2 MSET Taste - Manuelle Einstellung der Uhrzeit

- Falls die Funkuhr kein DCF-Signal empfangen kann (z.B. wegen Störungen, Übertragungsstanz, etc.), kann die Zeit manuell eingestellt werden.
Halten Sie die MSET Taste für drei Sekunden gedrückt.
Halten Sie nun die MSET Taste gedrückt, bis die aktuelle Uhrzeit angezeigt wird.
Drücken Sie die MSET Taste nur kurz, rückt der Zeiger eine Minute vor.
Bei erfolgreichem Empfang des DCF-Signals wird die manuell eingestellte Zeit überschrieben.

5.3 RESET Taste

- Drücken Sie die RESET Taste mit einem spitzen Gegenstand, wenn die Funkuhr nicht einwandfrei funktioniert.

6. Pflege und Wartung

- Reinigen Sie das Gerät mit einem weichen, leicht feuchten Tuch. Keine Scheuer- oder Lösungsmittel verwenden!
Entfernen Sie die Batterie, wenn Sie das Gerät längere Zeit nicht verwenden.
Bewahren Sie Ihr Gerät an einem trockenen Platz auf.

7. Fehlerbeseitigung

Table with 2 columns: Problem, Lösung. Includes rows for 'Keine Zeigerbewegung', 'Kein DCF Empfang', 'Unkorrekte Anzeige'.

Wenn Ihr Gerät trotz dieser Maßnahmen immer noch nicht funktioniert, wenden Sie sich an den Händler, bei dem Sie das Produkt gekauft haben.

8. Entsorgung

Dieses Produkt wurde unter Verwendung hochwertiger Materialien und Bestandteile hergestellt, die recycelt und wiederverwendet werden können.



Batterien und Akkus dürfen keinesfalls in den Hausmüll! Als Verbraucher sind Sie gesetzlich verpflichtet, gebrauchte Batterien und Akkus zur umweltgerechten Entsorgung beim Handel oder entsprechenden Sammelstellen gemäß nationaler oder lokaler Bestimmungen abzugeben.



Die Bezeichnungen für enthaltene Schwermetalle sind: Cd=Cadmium, Hg=Quecksilber, Pb=Blei



Dieses Gerät ist entsprechend der EU-Richtlinie über die Entsorgung von Elektro- und Elektronik-Altgeräten (WEEE) gekennzeichnet. Dieses Produkt darf nicht mit dem Hausmüll entsorgt werden.

9. Technische Daten

Table with 2 columns: Parameter, Value. Includes rows for 'Spannungsversorgung', 'Gehäusemaß', 'Gewicht'.

Diese Anleitung oder Auszüge daraus dürfen nur mit Zustimmung von TFA Dostmann veröffentlicht werden. Die technischen Daten entsprechen dem Stand bei Drucklegung und können ohne vorherige Benachrichtigung geändert werden.

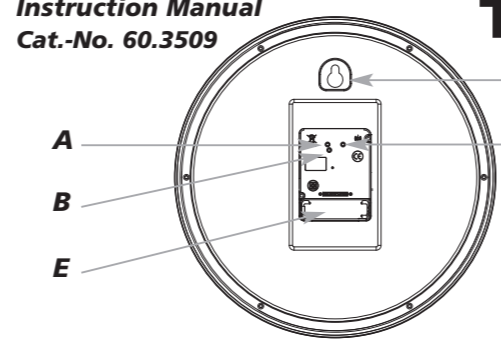
EU-KONFORMITÄTSERKLÄRUNG

Hiermit erklärt TFA Dostmann, dass der Funkanalogtyp 60.3509 der Richtlinie 2014/53/EU entspricht.

www.tfa-dostmann.de
E-Mail: info@tfa-dostmann.de

TFA Dostmann GmbH & Co.KG
Zum Ottersberg 12, D-97877 Wertheim, Deutschland

Instruction Manual Cat.-No. 60.3509



DESIGN – Radio controlled wall clock



Thank you for choosing this instrument from TFA.

1. Before you use this product

- Please make sure you read the instructions in your manual carefully.
Following and respecting the instructions in your manual will prevent damage to your instrument and loss of your statutory rights arising from defects due to incorrect use.
We shall not be liable for any damage occurring as a result of non-following of these instructions.
Please take particular note of the safety advice!
Please keep this instruction manual safe for future reference.

2. Field of operation and all the benefits of your new instrument at a glance

- Highest precision radio-controlled clock
Large easy to read dial
Flat housing
Glass cover
Second hand
Ideal for home, office, waiting room, lobby or entrance hall and as a gift

3. For your safety

- This product is exclusively intended for the field of application described above.
Unauthorised repairs, modifications or changes to the product are prohibited.



Caution! Risk of injury:

- Keep this instrument and the battery out of the reach of children.
Batteries contain harmful acids and may be hazardous if swallowed.
Batteries must not be thrown into a fire, short-circuited, taken apart or recharged.
Low batteries should be changed as soon as possible to prevent damage caused by leaking.
Wear chemical-resistant protective gloves and safety glasses when handling leaking batteries.



Important information on product safety!

- Do not place the unit near extreme temperatures, vibrations or shocks.
Protect it from moisture.

4. Elements

- Buttons
A: MSET button
B: RESET button
C: REC button

Housing

- D: Wall mounting hole
E: Battery compartment

Note for radio-controlled time DCF:

The time base for the radio-controlled time is a caesium atomic clock operated by the Physikalisch Technische Bundesanstalt Braunschweig. It has a time deviation of less than one second in one million years. The time is coded and transmitted from Mainflingen near Frankfurt via frequency signal DCF-77 (77.5 kHz) and has a transmitting range of approximately 1,500 km.

Please take note of the following:

- The recommended distance to any interference sources like computer monitors or TV sets is at least 1.5 - 2 meters.
Inside ferro-concrete rooms (basements, superstructures), the received signal is naturally weakened.
During night-time, atmospheric interference is usually less severe and reception is possible in most cases.

5. Getting started

- Insert one new battery AA size 1.5 V with the polarity as indicated.
After the initial setup, the clock's hands move to 12 o'clock and will try to receive the radio signal for 3-12 minutes.
Your clock is now ready to use.
After the initial setup, the clock's hands move to 12 o'clock and will try to receive the radio signal for 3-12 minutes. When the time code is received, the radio-controlled time will be shown. The clock receives the signal twelve times a day (1:00; 3:00; 5:00 until 23:00).

Instruction Manual Cat.-No. 60.3509



5.1 REC button

- Manual initialization can be helpful.
Press and hold the REC button for three seconds. The clock's hands move to 12 o'clock and will try to receive the radio signal for 3-12 minutes. The clock will scan the DCF frequency signal.

5.2 MSET button - Manual setting of the clock

- In case the clock cannot detect the DCF-signal (for example due to disturbances, transmitting distance, etc.) the time can be set manually.
Press and hold MSET button for three seconds.
Hold the button until the desired time is indicated.
Press the button briefly the clock's hand moves minute by minute.
The manually set time will be overwritten by the DCF time when the signal is received successfully.

5.3 RESET button

- Use a pin to press the RESET button if the unit does not work properly.

6. Care and maintenance

- Clean your instrument with a soft damp cloth. Do not use solvents or scouring agents.
Remove the battery if you do not use the product for a long period of time.
Keep your clock in a dry place.

7. Troubleshooting

Table with 2 columns: Problem, Solution. Includes rows for 'No clock's hands movement', 'No DCF reception', 'Incorrect indication'.

If your device fails to work despite these measures contact the supplier from whom you purchased it.

8. Waste disposal

This product has been manufactured using high-grade materials and components which can be recycled and reused.



Never dispose of empty batteries and rechargeable batteries in household waste. As a consumer, you are legally required to take them to your retail store or to an appropriate collection site depending on national or local regulations in order to protect the environment.

The symbols for the heavy metals contained are: Cd=cadmium, Hg=mercury, Pb=lead



This instrument is labelled in accordance with the EU Waste Electrical and Electronic Equipment Directive (WEEE).

Please do not dispose of this instrument in household waste. The user is obligated to take end-of-life devices to a designated collection point for the disposal of electrical and electronic equipment, in order to ensure environmentally-compatible disposal.

9. Specifications

Table with 2 columns: Specification, Value. Includes rows for 'Power consumption', 'Housing dimension', 'Weight'.

No part of this manual may be reproduced without written consent of TFA Dostmann. The technical data are correct at the time of going to print and may change without prior notice.

EU declaration of conformity
Herby, TFA Dostmann declares that the radio equipment type 60.3509 is in compliance with Directive 2014/53/EU. The full text of the EU declaration of conformity is available at the following Internet address: www.tfa-dostmann.de

TFA Dostmann GmbH & Co. KG
Zum Ottersberg 12, D-97877 Wertheim, Germany



Mode d'emploi Réf. 60.3509



DESIGN – Horloge murale radio-pilotée



Nous vous remercions d'avoir choisi l'appareil de la société TFA.

1. Avant d'utiliser votre appareil

- Veillez lire attentivement le mode d'emploi.
En respectant ce mode d'emploi, vous éviterez d'endommager votre appareil et de perdre vos droits légaux en cas de défaut si celui-ci résulte d'une utilisation non-conforme.
Nous n'assumons aucune responsabilité pour des dommages qui auraient été causés par le non-respect du présent mode d'emploi.
Suivez bien toutes les consignes de sécurité !
Conservez soigneusement le mode d'emploi !

2. Aperçu du domaine d'utilisation et tous les avantages de votre nouvel appareil

- Horloge radio-pilotée de la plus extrême précision
Grand cadran bien lisible
Boîtier plat
Couverture en verre
Aiguille des secondes
Idéal pour la maison, le bureau, le hall d'entrée, la salle d'attente ou la réception et comme un cadeau

3. Pour votre sécurité

- L'appareil est destiné uniquement à l'utilisation décrite ci-dessus. Ne l'utilisez jamais à d'autres fins que celles décrites dans le présent mode d'emploi.
Vous ne devez en aucun cas réparer, démonter ou modifier l'appareil par vous-même.



Attention ! Danger de blessure :

- Gardez votre appareil et la pile hors de la portée des enfants.
Les piles contiennent des acides nocifs pour la santé et peuvent être mortelles dans le cas d'une ingestion.
Ne jetez jamais de piles dans le feu, ne les court-circuitez pas, ne les démontez pas et ne les rechargez pas.
Une pile faible doit être remplacée le plus rapidement possible afin d'éviter toute fuite.
Pour manipuler des piles qui ont coulé, utilisez des gants de protection chimique spécialement adaptés et portez des lunettes de protection !



Conseils importants de sécurité du produit !

- Évitez d'exposer l'appareil à des températures extrêmes, à des vibrations ou à des chocs.
Protégez-le contre l'humidité.

4. Éléments

- Touches
A : Touche MSET
B : Touche RESET
C : Touche REC

Boîtier

- D : Suspension murale
E : Compartiment à pile

Remarque pour la réception de l'heure radio DCF :

La transmission de l'heure radio s'effectue via une horloge atomique au césium, exploitée par la Physikalisch Technische Bundesanstalt de Braunschweig (Institut Fédéral Physico-Technique de Braunschweig). L'écart de précision de cette horloge est d'1 seconde pour un million d'années. L'heure est diffusée à partir de Mainflingen, près de Francfort sur le Main, par un signal DCF-77 (77,5 kHz), avec une portée d'environ 1500 km.

Nous vous prions de respecter les consignes suivantes :

- Nous vous recommandons de ménager une distance de 1,5 à 2 m entre l'appareil et d'éventuelles sources de signaux parasites, comme les écrans d'ordinateur et les postes de télévision.
Dans les bâtiments en béton armé (caves, greniers aménagés), le signal reçu est affaibli.
La nuit, les perturbations s'affaiblissent en règle générale, et la réception est possible en plupart des cas.
Un seul créneau de réception par jour suffit, pour garantir la précision de l'affichage de l'heure, et pour maintenir d'éventuels écarts en dessous de 1 seconde.

Mode d'emploi Réf. 60.3509



5. Mise en service

- Insérez une nouvelle pile 1,5 V AA, polarité +/- comme illustrée.
Votre instrument est maintenant prêt à fonctionner.
Après la première mise en service l'horloge s'ajuste à 12 h et tente de capter le signal radio pendant 3 - 12 minutes.

5.1 Touche REC

- Vous pouvez activer manuellement la réception de l'heure radio.
Maintenez la touche REC appuyée pendant trois secondes. Les aiguilles se déplacent à 12 h et tente de capter le signal radio pendant 3 - 12 minutes. L'horloge tente alors de capter le signal radio.

5.2 Touche MSET - Régler manuel de l'heure

- Si votre horloge radio-pilotée ne peut pas recevoir le signal DCF (p. ex. en raison de la présence de perturbations, d'une distance de transmission excessive etc.), vous pouvez procéder à un paramétrage manuel.
Maintenez la touche MSET appuyée jusqu'à ce que l'heure correcte soit affichée.
Appuyez sur la touche MSET brièvement et l'aiguille avance d'une minute.
L'heure ajustée manuellement sera transcrite en cas la réception DCF de l'heure réussit

5.3 Touche RESET

- Appuyez sur la touche RESET avec un objet pointu pour remettre et activer nouvellement.

6. Entretien et maintenance

- Pour le nettoyage de l'appareil, utilisez un chiffon doux et humide.
Enlevez la pile, si vous n'utilisez pas votre horloge pendant une durée prolongée.
Conservez-la dans un endroit sec.

7. Dépannage

Table with 2 columns: Problème, Solution. Includes rows for 'Aucun mouvement du pointeur', 'Aucune réception DCF', 'Indication incorrecte'.

Si votre appareil ne fonctionne toujours pas malgré ces mesures, adressez-vous à votre vendeur.

8. Traitement des déchets

Cet produit a été fabriqué avec des matériaux et des composants de haute qualité qui peuvent être recyclés et réutilisés.



Les piles et accus usagés ne peuvent en aucun cas être jetés dans les ordures ménagères ! En tant qu'utilisateur, vous avez l'obligation légale de rapporter les piles et accus usagés à votre revendeur ou de les déposer dans une déchetterie proche de votre domicile conformément à la réglementation nationale et locale.



Cet appareil est conforme aux normes de l'UE relatives au traitement des déchets électroniques et électroniques (WEEE).



L'appareil usagé ne doit pas être jeté dans les ordures ménagères. L'utilisateur s'engage, pour le respect de l'environnement, à déposer l'appareil usagé dans un centre de traitement agréé pour les déchets électriques et électroniques.

9. Caractéristiques techniques

Table with 2 columns: Parameter, Value. Includes rows for 'Alimentation', 'Mesure de boîtier', 'Poids'.

La reproduction, même partielle du présent mode d'emploi est strictement interdite sans l'accord explicite de TFA Dostmann. Les spécifications techniques de ce produit ont été actualisées au moment de l'impression et peuvent être modifiées, sans avis préalable.

www.tfa-dostmann.de
www.tfa-dostmann.de
E-Mail : info@tfa-dostmann.de

TFA Dostmann GmbH & Co.KG
Zum Ottersberg 12, D-97877 Wertheim, Allemagne

