

Bedienungsanleitung
Instruction manual
Mode d'emploi
Instrucciones de uso
Gebruiksaanwijzing
Istruzioni per l'uso



Kat.-Nr. 30.3057.01

Fig. 1

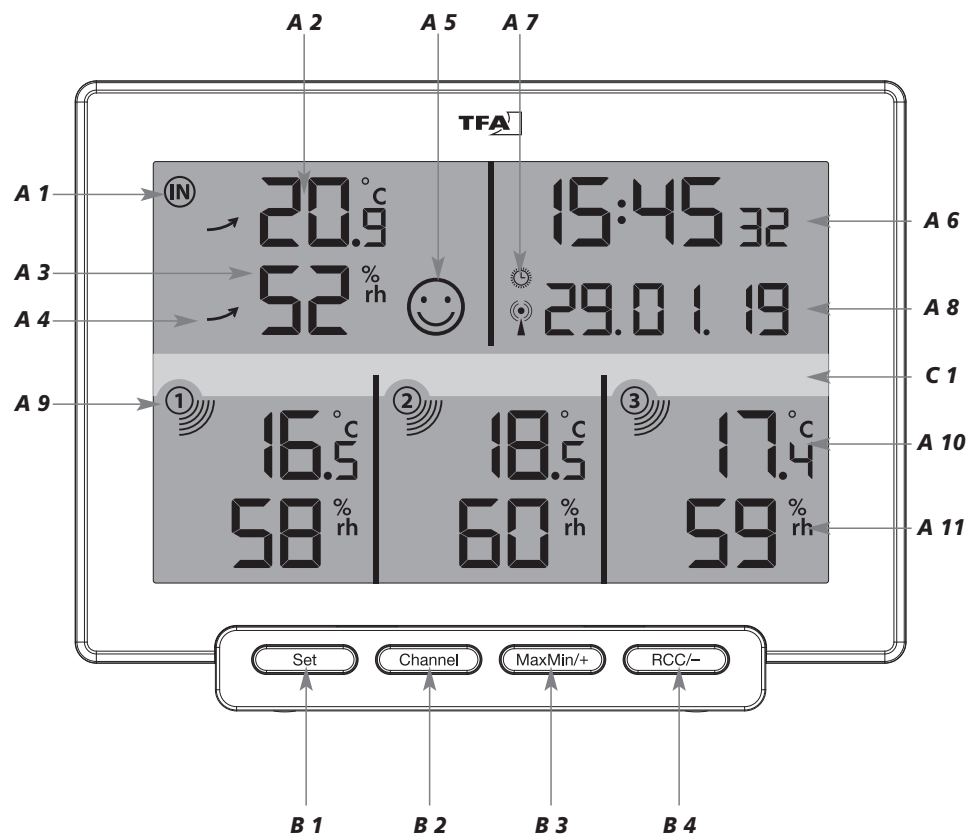


Fig. 2

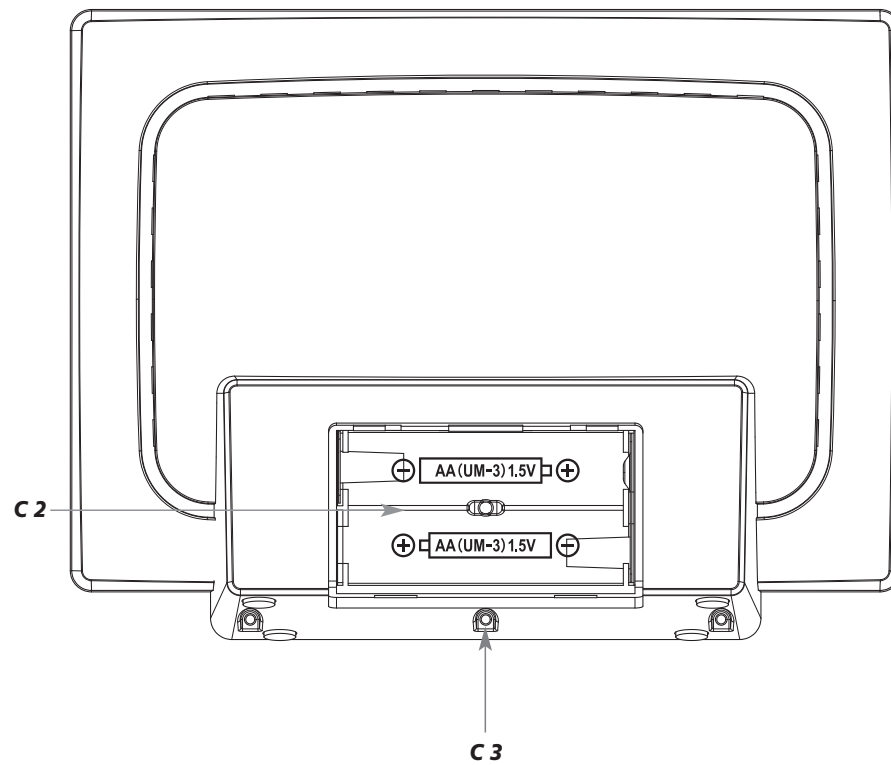
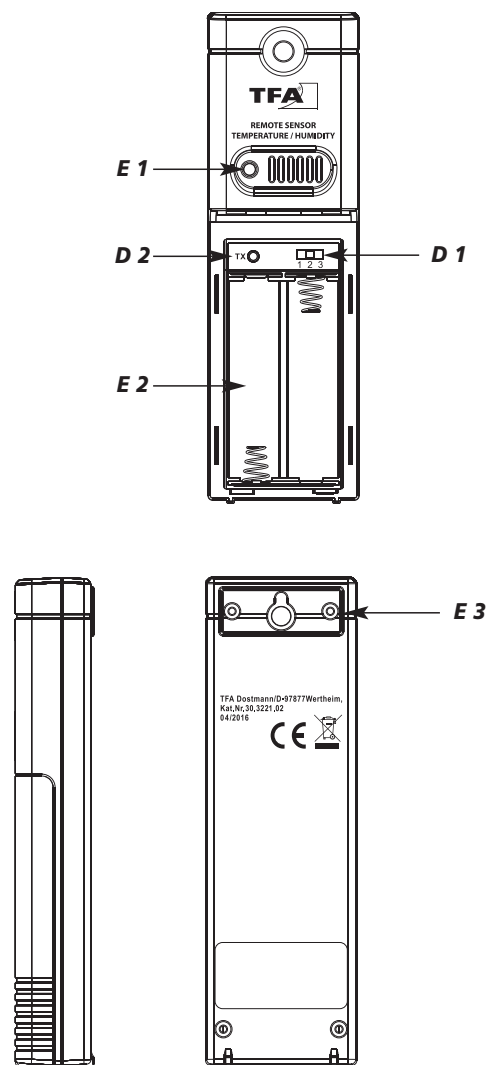


Fig. 3



MULTI-SENS - Funk-Thermo-Hygrometer

D

Vielen Dank, dass Sie sich für dieses Gerät aus dem Hause TFA entschieden haben.

1. Bevor Sie mit dem Gerät arbeiten

- **Lesen Sie sich bitte die Bedienungsanleitung genau durch.**
So werden Sie mit Ihrem neuen Gerät vertraut, lernen alle Funktionen und Bestandteile kennen, erfahren wichtige Details für die Inbetriebnahme und den Umgang mit dem Gerät und erhalten Tipps für den Störfall.
- **Durch die Beachtung der Bedienungsanleitung vermeiden Sie auch Beschädigungen des Gerätes und die Gefährdung Ihrer gesetzlichen Mängelrechte durch Fehlgebrauch.**
- **Für Schäden, die aus Nichtbeachtung dieser Bedienungsanleitung verursacht werden, übernehmen wir keine Haftung. Ebenso haften wir nicht für inkorrekte Messwerte und Folgen, die sich aus solchen ergeben können.**
- **Beachten Sie besonders die Sicherheitshinweise!**
- **Bewahren Sie diese Bedienungsanleitung gut auf!**

2. Lieferumfang

- Funk Thermo-Hygrometer
- Drei Thermo-Hygro-Sender (Kat.-Nr. 30.3221.02)
- Bedienungsanleitung

3. Einsatzbereich und alle Vorteile Ihres neuen Gerätes

- Zur Kontrolle von Raum- und Außenklima
- Mit Innensensor und drei kabellosen Funksendern (433 MHz) zur Überwachung von Temperatur und Luftfeuchtigkeit in bis zu vier Räumen
- Höchst- und Tiefstwerte
- Tendenzanzeige
- Komfortzone
- Funkuhr mit Datum

4. Zu Ihrer Sicherheit

- Das Produkt ist ausschließlich für den oben beschriebenen Einsatzbereich geeignet. Verwenden Sie das Produkt nicht anders, als in dieser Anleitung dargestellt wird.
- Das eigenmächtige Reparieren, Umbauen oder Verändern des Gerätes ist nicht gestattet.



Vorsicht!
Verletzungsgefahr:

- Bewahren Sie die Geräte und die Batterien außerhalb der Reichweite von Kindern auf.
- Batterien enthalten gesundheitsschädliche Säuren und können bei Verschlucken lebensgefährlich sein. Wurde eine Batterie verschluckt, kann dies innerhalb von 2 Stunden zu schweren inneren Verätzungen und zum Tode führen. Wenn Sie vermuten, eine Batterie könnte verschluckt oder anderweitig in den Körper gelangt sein, nehmen Sie sofort medizinische Hilfe in Anspruch.
- Batterien nicht ins Feuer werfen, kurzschließen, auseinander nehmen oder aufladen. Explosionsgefahr!
- Um ein Auslaufen der Batterien zu vermeiden, sollten schwache Batterien möglichst schnell ausgetauscht werden. Verwenden Sie nie gleichzeitig alte und neue Batterien oder Batterien unterschiedlichen Typs. Beim Hantieren mit ausgelaufenen Batterien chemikalienbeständige Schutzhandschuhe und Schutzbrille tragen!

MULTI-SENS - Funk-Thermo-Hygrometer**Wichtige Hinweise zur Produktsicherheit!**

- Setzen Sie die Geräte keinen extremen Temperaturen, Vibrationen und Erschütterungen aus.
- Vor Feuchtigkeit schützen.
- Die Sender sind spritzwassergeschützt, aber nicht wasserdicht. Möchten Sie die Sender im Außenbereich nutzen, suchen Sie einen niederschlagsgeschützten Platz für die Sender aus.

5. Bestandteile**5.1 Basisstation (Empfänger)****A: Display-Anzeige (Fig. 1):****Display oben**

- A 1:** Symbol für Innen
- A 2:** Temperatur
- A 3:** Luftfeuchtigkeit
- A 4:** Trendpfeile
- A 5:** Symbol Komfortzone
- A 6:** Uhrzeit mit Sekunden
- A 7:** Sommerzeit-Symbol
- A 8:** DCF-Symbol, Datum

Display unten für die Sender 1-3

- A 9:** Funk-Symbol
- A 10:** Temperatur
- A 11:** Luftfeuchtigkeit

B: Tasten (Fig. 1):

- B 1:** **Set** Taste
- B 2:** **Channel** Taste
- B 3:** **MaxMin+** Taste
- B 4:** **RCCI-** Taste

C: Gehäuse (Fig. 1+2):

- C 1:** Zeile zum Beschriften der Senderstandorte
- C 2:** Batteriefach
- C 3:** Ständer

5.2 Sender (Fig. 3):**D: Tasten:**

- D 1:** Schiebeschalter zur Kanalwahl
- D 2:** **TX**-Taste

E: Gehäuse:

- E 1:** LED-Kontrolllampe
- E 2:** Batteriefach
- E 3:** Aufhängeöse

**MULTI-SENS - Funk-Thermo-Hygrometer****6. Inbetriebnahme****6.1 Einlegen der Batterien**

- Legen Sie die Geräte in einem Abstand von ca. 1,5 Metern voneinander auf einen Tisch. Vermeiden Sie die Nähe zu möglichen Störquellen (elektronische Geräte und Funkanlagen).
 1. Öffnen Sie das Batteriefach des ersten Senders.
 2. Stellen Sie den Schiebeschalter auf Kanal 1.
 3. Legen Sie zwei neue Batterien 1,5 V AA polrichtig ein.
 4. Schließen Sie das Batteriefach wieder sorgfältig.
- Wiederholen Sie Schritt 1-4 für die beiden weiteren Sender. Wählen Sie mit dem Schiebeschalter für jeden Sender einen anderen Kanal aus.
- Öffnen Sie das Batteriefach der Basisstation und legen Sie zwei neue Batterien 1,5 V AA polrichtig ein.
- Alle Segmente werden kurz angezeigt.
- Schließen Sie das Batteriefach wieder.

6.1.1 Empfang der Sender

- Nach dem Einlegen der Batterien startet die Basisstation automatisch mit dem Empfang der Messwerte. Das Funksymbol blinkt auf dem unteren Display.
- Werden die Messwerte nicht empfangen, erscheint „- -“ auf dem Display. Prüfen Sie die Batterien und starten Sie einen weiteren Versuch. Beseitigen Sie eventuelle Störquellen.
- Sobald die Basisstation die Funkzeit erhalten hat, können Sie die Initialisierung auch manuell starten. Wählen Sie mit der **Channel** Taste den entsprechenden Sender aus. Halten Sie die **Channel** Taste für vier Sekunden gedrückt. Die Basisstation versucht die Messwerte zu empfangen.
- Mit der „**TX**“ Taste können Sie die Messwerte manuell übertragen (z.B.: zum Testen oder bei Verlust des Senders).

6.2 Empfang der Funkzeit

- Nachdem die Basisstation die Suche nach Sendern abgeschlossen hat, beginnt das Gerät mit der Suche nach dem DCF-Signal (Funkuhrsignal) und das DCF-Empfangszeichen blinkt.
- Wenn der Zeitcode nach 2-10 Minuten empfangen wurde, werden die funkgesteuerte Zeit, das Datum, gegebenenfalls das Sommerzeitsymbol und das DCF-Empfangszeichen ständig im Display angezeigt.
- Der DCF-Signalempfang findet stündlich zwischen 1:00 Uhr bis 5:00 morgens statt. Ist der Empfang bis 5:00 Uhr nicht erfolgreich, so findet der nächste Empfangsversuch wieder um 1:00 Uhr morgens statt.
- Es gibt drei verschiedene Empfangssymbole:



blinkt - Empfang aktiv

bleibt stehen - Empfang erfolgreich

kein Symbol - kein Empfang / Uhrzeit manuell einstellen

- Falls die Funkuhr kein DCF-Funksignal empfangen kann (z.B. wegen Störungen, Übertragungsdistanz, etc.), kann die Zeit manuell eingestellt werden. Das DCF-Empfangszeichen verschwindet und die Uhr arbeitet dann wie eine normale Quarz-Uhr (siehe „Manuelle Einstellungen“).

MULTI-SENS - Funk-Thermo-Hygrometer



7. Hinweis zum Empfang der Funkzeit

Die Zeitübertragung erfolgt von einer Cäsium Atom-Funkuhr, die von der Physikalisch Technischen Bundesanstalt in Braunschweig betrieben wird. Die Abweichung beträgt weniger als 1 Sekunde in einer Million Jahren. Die Zeit ist kodiert und wird von Mainflingen in der Nähe von Frankfurt am Main durch ein DCF-77 (77.5 kHz) Frequenzsignal übertragen mit einer Reichweite von ca. 1.500 km. Ihre Funkuhr empfängt das Signal, wandelt es um und zeigt immer die exakte Zeit an. Auch die Umstellung von Sommer- und Winterzeit erfolgt automatisch. Während der Sommerzeit erscheint das Symbol im Display. Der Empfang hängt hauptsächlich von der geographischen Lage ab. Im Normalfall sollten innerhalb des Radius von 1.500 km ausgehend von Frankfurt bei der Übertragung keine Probleme auftauchen.

Bitte beachten Sie folgende Hinweise:

- Es wird empfohlen, einen Abstand von mindestens 1,5 – 2 Metern zu eventuell störenden Geräten wie Computerbildschirmen und Fernsehgeräten einzuhalten.
- In Stahlbetonbauten (Kellern, Aufbauten) ist das empfangene Signal natürlicherweise schwächer. In Extremfällen wird empfohlen, das Gerät in Fensternähe zu platzieren und/oder durch Drehen das Funksignal besser zu empfangen.
- Nachts sind die atmosphärischen Störungen meist geringer und ein Empfang ist in den meisten Fällen möglich. Ein einziger Empfang pro Tag genügt, um die Genauigkeit zu gewährleisten und Abweichungen unter 1 Sekunde zu halten.

8. Bedienung

- **Wichtig:** Während des Empfangs der Sender und der Funkzeit ist keine Tastenbedienung möglich.
- Halten Sie die **MaxMin+** oder **RCCI**-Taste im jeweiligen Einstellmodus gedrückt, gelangen Sie in den Schnelllauf.
- Das Gerät verlässt automatisch den Einstellmodus, wenn länger als 20 Sekunden keine Taste gedrückt wird.

8.1 Manuelle Einstellungen

- Halten Sie die **Set** Taste im Normalmodus gedrückt.
- dCF erscheint im Display und on (Voreinstellung) blinkt.
- Sie können mit der **MaxMin+** oder **RCCI**-Taste den Empfang für das DCF Funksignal für die Uhrzeit deaktivieren (OFF) oder aktivieren (on).
- Bei deaktiviertem Empfang müssen Sie die Uhrzeit manuell einstellen.
- Drücken Sie die **Set** Taste noch einmal und Sie können nun nacheinander die Zeitzone (0 - Voreinstellung), die 12- oder 24 Stunden-Anzeige (24hr - Voreinstellung), die Stunden, die Minuten, das Jahr, den Monat, den Tag und die Temperaturanzeige (°C - Voreinstellung) ansteuern und mit der **MaxMin+** oder **RCCI**-Taste einstellen.
- Bestätigen Sie mit der **Set** Taste.
- Bei erfolgreichem Empfang des DCF-Funksignals und bei aktiviertem Empfang wird die manuell eingestellte Zeit überschrieben.

8.1.1 Einstellung der Zeitzone

- Im Einstellungsmodus können Sie die Zeitzonenkorrektur (-12/+12) vornehmen.
- Die Zeitzonenkorrektur wird benötigt, wenn das DCF Funksignal empfangen werden kann, die Zeitzone sich aber von der DCF Zeit unterscheidet (z.B. +1=eine Stunde später).

MULTI-SENS - Funk-Thermo-Hygrometer



8.1.2 Einstellung der 12- und 24 Stunden-Anzeige

- Mit der **MaxMin+** oder **RCCI**-Taste können Sie im Einstellungsmodus das 12- oder 24-Stunden-Zeitsystem auswählen.
- Im 12-h-System erscheint AM oder PM (nach 12 Uhr) auf dem Display und die amerikanische Datumsanzeige (erst der Monat, dann der Tag).

8.1.3 Einstellung der Temperaturanzeige

- Mit der **MaxMin+** oder **RCCI**-Taste können Sie im Einstellungsmodus zwischen °F (Fahrenheit) oder °C (Celsius) als Temperaturanzeige auszuwählen.

8.2 Trendpfeile

- Die Trendpfeile zeigen Ihnen, ob die Werte für Temperatur und Luftfeuchtigkeit aktuell steigen oder fallen. Bei gleichbleibenden Werten erfolgt keine Anzeige.

8.3 Maximum/Minimum-Funktion

- Drücken Sie die **MaxMin+** Taste im Normalmodus.
- **▲** erscheint auf dem Display.
- Es erscheinen die höchsten Messwerte seit der letzten Rückstellung.
- Drücken Sie noch einmal die **MaxMin+** Taste.
- **▼** erscheint im Display.
- Die niedrigsten Messwerte seit der letzten Rückstellung werden angezeigt.
- Drücken und halten Sie die **MaxMin+** Taste für vier Sekunden, wenn die maximalen oder minimalen Werte angezeigt werden, um die entsprechenden Werte zu löschen.
- Drücken Sie die **MaxMin+** Taste noch einmal, um in den Normalmodus zurückzukehren.

8.4 Komfortstufe

	Temperatur	Luftfeuchtigkeit
☺	+19°C ... +25°C	40%...60%

- Auf dem Display erscheint ein freundliches Gesicht, wenn die Temperatur zwischen 19°C und 25°C liegt und die Luftfeuchtigkeit bei 40% bis 60%. Anderenfalls erscheint ein betrübtetes Gesicht.

9. Aufstellen und Befestigen der Basisstation und der Sender

- Stellen Sie die Basisstation am gewünschten Standort auf. Vermeiden Sie die Nähe zu anderen elektrischen Geräten (Fernseher, Computer, Funktelefone) und massiven Metallgegenständen.
- Die Sender können mit der Aufhängeöse an der Wand befestigt werden. Suchen Sie sich im Freien einen schattigen, niederschlagsgeschützten Platz für den Sender aus. (Direkte Sonneneinstrahlung verfälscht die Messwerte und ständige Nässe belastet die elektronischen Bauteile unnötig).
- Prüfen Sie, ob eine Übertragung der Messwerte von den Sendern am gewünschten Aufstellort zur Basisstation stattfindet (Reichweite Freifeld bis zu 80 Meter), bei massiven Wänden, insbesondere mit Metallteilen kann sich die Sendereichweite erheblich reduzieren.
- Suchen Sie sich gegebenenfalls einen neuen Aufstellort für Sender und/oder Basisstation.

10. Beschriften der Senderstandorte

- Wenn Sie die Sender 1 bis 3 an ihrem gewünschten Standort fest installiert haben, können Sie die drei Anzeigen auf der Basisstation mit einem abwischbaren Stift beschriften (z.B.: Staedtler Lumocolor correctable).

MULTI-SENS - Funk-Thermo-Hygrometer**11. Pflege und Wartung**

- Reinigen Sie die Geräte mit einem weichen, leicht feuchten Tuch. Keine Scheuer- oder Lösungsmittel verwenden!
- Entfernen Sie die Batterien, wenn Sie die Geräte längere Zeit nicht verwenden.
- Bewahren Sie Ihre Geräte an einem trockenen Platz auf.

11.1 Batteriewechsel

- Sobald das Batteriesymbol in der Displayzeile eines Kanals erscheint, wechseln Sie bitte die Batterien im jeweiligen Sender.
- Sobald das Batteriesymbol in der Displayzeile der Innenwerte erscheint, wechseln Sie bitte die Batterien in der Basisstation.
- **Achtung:** Bei einem Batteriewechsel muss der Kontakt zwischen Sender und Basisstation wieder hergestellt werden – also manuelle Sendersuche starten oder eine Neuinbetriebnahme gemäß Anleitung durchführen.

12. Fehlerbeseitigung

Problem	Lösung
Keine Anzeige auf der Basisstation	→ Batterien polrichtig einlegen → Batterien wechseln
Kein DCF Empfang	→ DCF Empfang im Einstellungsmodus aktivieren → Empfangsversuch in der Nacht abwarten → Anderen Aufstellort für die Basisstation wählen → Uhrzeit manuell einstellen → Beseitigen der Störquellen → Neuinbetriebnahme von der Basisstation gemäß Anleitung
Kein Senderempfang Anzeige „---“	→ Kein Sender installiert → Batterien des Senders prüfen (keine Akkus verwenden!) → Neuinbetriebnahme von Sender und Basisstation gemäß Bedienungsanleitung → Manuelle Sendersuche gemäß Bedienungsanleitung starten → Anderen Aufstellort für Sender und/loder Basisstation wählen → Abstand zwischen Sender und Basisstation verringern → Beseitigen der Störquellen
Unkorrekte Anzeige	→ Batterien wechseln

Wenn Ihr Gerät trotz dieser Maßnahmen immer noch nicht funktioniert, wenden Sie sich an den Händler, bei dem Sie das Produkt gekauft haben.

13. Entsorgung

Dieses Produkt wurde unter Verwendung hochwertiger Materialien und Bestandteile hergestellt, die recycelt und wiederverwendet werden können.



Batterien und Akkus dürfen keinesfalls in den Hausmüll!

Als Verbraucher sind Sie gesetzlich verpflichtet, gebrauchte Batterien und Akkus zur umweltgerechten Entsorgung beim Handel oder entsprechenden Sammelstellen gemäß nationaler oder lokaler Bestimmungen abzugeben.

MULTI-SENS - Funk-Thermo-Hygrometer

Die Bezeichnungen für enthaltene Schwermetalle sind:
Cd=Cadmium, Hg=Quecksilber, Pb=Blei



Dieses Gerät ist entsprechend der EU-Richtlinie über die Entsorgung von Elektro- und Elektronik-Altgeräten (WEEE) gekennzeichnet.

Dieses Produkt darf nicht mit dem Hausmüll entsorgt werden. Der Nutzer ist verpflichtet, das Altgerät zur umweltgerechten Entsorgung bei einer ausgewiesenen Annahmestelle für die Entsorgung von Elektro- und Elektronikgeräten abzugeben.

14. Technische Daten

Messbereich	
Temperatur innen	0 °C... 50°C (+32 °F ...+122 °F)
Luftfeuchtigkeit innen	1% bis 99% rH
Temperatur Sender	-40 °C... 60 °C (-40 °F ...140 °F)
Genauigkeit Temperatur	±1°C @ 0..50°C
Auflösung Temperatur	0,1°C
Luftfeuchtigkeit Sender	1% bis 99% rH
Genauigkeit Luftfeuchtigkeit	±5% rH (@ 30 ... 80% rH)
Auflösung Luftfeuchtigkeit	1 % rH
Anzeige HH.HILL.L	Temperatur außerhalb des Messbereichs
Reichweite	ca. 80 m (Freifeld)
Übertragungsfrequenz	433 MHz
Maximale Sendeleistung	< 10mW
Übertragungszeit	Ca. alle 50 Sekunden
Spannungsversorgung	Basisstation: 2 x 1,5 V AA (Batterien nicht inklusive) 3 Sender: je 2 x 1,5 V AA (Batterien nicht inklusive)
Sender (Größe und Gewicht)	40 x 21 x 130 mm, 47 g
Basisstation (Größe und Gewicht)	157 x 42 x 120 mm, 210 g (nur das Gerät)

Diese Anleitung oder Auszüge daraus dürfen nur mit Zustimmung von TFA Dostmann veröffentlicht werden. Die technischen Daten entsprechen dem Stand bei Drucklegung und können ohne vorherige Benachrichtigung geändert werden. Die neuesten technischen Daten und Informationen zu Ihrem Produkt finden Sie auf unserer Homepage unter Eingabe der Artikel-Nummer in das Suchfeld.

EU-Konformitätserklärung

Hiermit erklärt TFA Dostmann, dass der Funkanlagentyp 30.3057.01 der Richtlinie 2014/53/EU entspricht. Der vollständige Text der EU-Konformitätserklärung ist unter der folgenden Internetadresse verfügbar:

www.tfa-dostmann.de

E-Mail: info@tfa-dostmann.de

TFA Dostmann GmbH & Co.KG, Zum Ottersberg 12, D-97877 Wertheim, Deutschland

09/19

MULTI-SENS - Wireless Thermo-hygrometer

Thank you for choosing this instrument from TFA.

1. Before you use this product

- **Please make sure you read the instruction manual carefully.**
This information will help you to familiarize yourself with your new device, to learn all of its functions and parts, to find out important details about its first use and how to operate it and to get advice in the event of a malfunction.
- **Following and respecting the instructions in your manual will prevent damage to your instrument and loss of your statutory rights arising from defects due to incorrect use.**
- **We shall not be liable for any damage occurring as a result of non following of these instructions. Likewise, we take no responsibility for any incorrect readings or for any consequences resulting from them.**
- **Please take particular note of the safety advice!**
- **Please keep this instruction manual safe for future reference.**

2. Scope of delivery

- Wireless thermo-hygrometer
- 3 thermo-hygro sensors (cat.-no. 30.3221.02)
- Instruction manual

3. Range of application and all the benefits of your new instrument at a glance

- Controls indoor and outdoor climate
- With internal sensor and 3 wireless radio-controlled transmitters (433 MHz) for monitoring temperature and humidity in up to 4 rooms
- Maximum and minimum values
- Trend indicator
- Comfort level measurement
- Radio-controlled clock with date

4. For your safety

- This product is exclusively intended for the range of application described above. The product should only be used as described within these instructions.
- Unauthorized repairs, alterations or changes to the product are prohibited.



Caution!
Risk of injury:

- Keep these devices and the batteries out of reach of children.
- Batteries contain harmful acids and may be hazardous if swallowed. If a battery is swallowed, this can lead to serious internal burns and death within two hours. If you suspect a battery could have been swallowed or otherwise caught in the body, seek medical help immediately.
- Batteries must not be thrown into a fire, short-circuited, taken apart or recharged. Risk of explosion!
- Low batteries should be changed as soon as possible to prevent damage caused by leaking. Never use a combination of old and new batteries together, nor batteries of different types. Wear chemical-resistant protective gloves and safety glasses when handling leaking batteries.

GB

MULTI-SENS - Wireless Thermo-hygrometer

GB

**Important information on product safety!**

- Do not expose your device to extreme temperatures, vibrations or shocks.
- Protect it from moisture.
- The transmitters are protected against splash water, but are not watertight. Should you decide to use the transmitters in the outdoor area, choose a shady and dry place for the transmitters.

5. Elements**5.1 Base station (Receiver)****A: Display (Fig. 1):****Upper display**

- A 1:** Indoor symbol
- A 2:** Temperature
- A 3:** Humidity
- A 4:** Trend arrows
- A 5:** Comfort-level symbol
- A 6:** Time with seconds
- A 7:** Daylight Saving Time symbol
- A 8:** DCF symbol, date

Lower display for transmitters 1-3

- A 9:** Radio-controlled symbol
- A 10:** Temperature
- A 11:** Humidity

B: Buttons (Fig. 1):

- B 1:** **Set** button
- B 2:** **Channel** button
- B 3:** **MaxMin/+** button
- B 4:** **RCCL-** button

C: Housing (Fig. 1+2):

- C 1:** Transmitter site labels (blank)
- C 2:** Battery compartment
- C 3:** Stand

5.2 Transmitter (Fig. 3):**D: Buttons:**

- D 1:** Channel search switch
- D 2:** **TX**-button

E: Housing:

- E 1:** LED signal lamp
- E 2:** Battery compartment
- E 3:** Wall mount hole

MULTI-SENS - Wireless Thermo-hygrometer

GB

6. Getting started**6.1 Insert the batteries**

- Place the instruments on a desk with a distance of approximately 1.5 meters. Avoid being close to possible sources of interference such as electronic devices and radio installations.
 - Open the battery compartment of the first transmitter.
 - Set the switch to the channel 1 position.
 - Insert two new AA 1,5 V batteries, polarity as illustrated.
 - Close the battery compartment carefully.
- Repeat steps 1-4 for the other two transmitters. Select different channels for each sensor with the switch.
- Open the battery compartment of the base station and insert two new AA 1.5V batteries, polarity as illustrated.
- All segments will be displayed briefly.
- Close the battery compartment again.

6.1.1 Transmitters' reception

- After the batteries are inserted the base station will automatically receive the measured values. The reception symbol will be flashing on the display.
- If the reception of the measured values fails, "- -" appears on the display. Check the batteries and try it again. Check if there is any source of interference.
- As soon as the base station receives the radio-controlled time, you can start the transmitters manual initialization. Choose the respective transmitter by pressing the **Channel** button. Press and hold the **Channel** button for four seconds. The base station tries to receive the measured values.
- For testing, or in case of transmitter signal loss, press the **TX** button to transmit the measured values manually.

6.2 Radio-controlled time reception

- After the base station has completed searching for the transmitters, the device starts scanning the DCF signal and the DCF reception symbol will be flashing.
- When the time code is successfully received after 2-10 minutes, the radio-controlled time, the date, the DST (if applicable) and the DCF symbols will be shown steadily on the display.
- The DCF reception always takes place hourly between 1:00 and 5:00 o'clock in the morning. If the reception is not successfully received until 5:00 o'clock, the next DCF reception attempt will happen at 1:00 o'clock in the following morning.
- There are three different reception symbols:



flashing - reception is active

solid - reception is very good

No symbol - no reception / set the clock manually

- If the clock cannot detect the DCF-signal (e.g. due to interference, transmitting distance, etc.), the time can be set manually. The DCF reception symbol disappears and the clock will then work as a normal quartz clock (see: Manual settings).

MULTI-SENS - Wireless Thermo-hygrometer

GB

7. Note on radio-controlled time

The time base for the radio-controlled time is a caesium atomic clock operated by the Physikalische Technische Bundesanstalt Braunschweig. It has a time deviation of less than one second in one million years. The time is coded and transmitted from Mainflingen near Frankfurt via the frequency signal DCF-77 (77.5 kHz) and has a transmitting range of approximately 1,500 km. The adjustment to Daylight Saving Time (summer/winter time) is automatic. In Daylight Saving Time the DST symbol is shown on the display. The reception quality depends mainly on geographic location. Normally there should be no reception problems within a 1,500 km radius around Frankfurt.

Therefore, please note the following steps:

- The recommended distance to any interfering sources like computer screens or TV sets is at least 1.5 - 2 meters.
- Within concrete walls (reinforced with steel) such as basements, the received signal is naturally weakened. In extreme cases, please place the unit close to a window to improve reception.
- During night-time, the atmospheric interference is usually less severe and reception is possible in most cases. A single daily reception is adequate to keep the accuracy deviation under 1 second.

8. Operation

- Important:** a button operation is not possible during the reception of the transmitters signal or of the radio-controlled time signal.
- Press and hold the **MaxMini+** or **RCCI-** button in the respective setting mode for fast setting.
- The device will automatically quit the setting mode if no button is pressed for 20 seconds.

8.1 Manual settings

- Press and hold the **Set** button in normal mode.
- dcF appears on the display and on (default) will be flashing.
- Press the **MaxMini+** or **RCCI-** button to deactivate (OFF) or activate (on) the DCF time reception.
- Once the DCF time reception is deactivated, the clock must be manually set.
- Press the **Set** button to do the settings in the following sequence: Time zone (0 - default), the 12 or 24-hour system (24hr - default), the hours, the minutes, the year, the month, the day and the temperature display (°C - default), Press the **MaxMini+** or **RCCI-** button to adjust it.
- Confirm with the **Set** button.
- Once the DCF time signal is successfully received, the manually set time is overwritten, if the DCF reception is activated.

8.1.1 Time zone setting

- In the setting mode you can make the time zone correction (-12/+12).
- The time zone correction is needed for countries where the DCF signal can be received but the time zone is different from the DCF time (e.g. +1=one hour plus).

8.1.2 12/24-hour display setting

- Press the **MaxMini+** or **RCCI-** button in the setting mode to choose between the 12 or 24-hour system.
- In the 12-hour system AM or PM (after 12 o'clock) appears on the display as well as the American date format (month first, then the day).

8.1.3 Temperature display setting

- Press the **MaxMini+** or **RCCI-** button in the setting mode to select the temperature display in °C (Celsius) or °F (Fahrenheit) as temperature unit.

MULTI-SENS - Wireless Thermo-hygrometer

GB

8.2 Trend arrows

- The trend arrows indicate whether the temperature and humidity values are currently increasing or decreasing. If the arrows are steady, there is no change.

8.3 Maximum/Minimum function

- Press the **MaxMin+** button in normal mode.
- ▲** appears on the display.
- The maximum values measured since the last reset appear on the display.
- Press the **MaxMin+** button again.
- ▼** appears on the display.
- The minimum values measured since the last reset appear on the display.
- When the maximum or the minimum values are displayed, press and hold the **MaxMin+** button for four seconds to reset the corresponding values.
- Press the **MaxMin+** button again to return to normal mode.

8.4 Comfort level

Smiley	Temperature	Humidity
☺	+19°C ... +25°C	40%...60%

- When the temperature is between 19 °C and 25 °C and the humidity between 40% and 60% (comfort level range) a smiling face appears on the display. If the values are outside this range, a sad face appears instead.

9. Positioning and mounting of the base station and the transmitters

- Place the base station at the final position. Avoid the vicinity of any source of interference such as computer screens, TV sets or solid metal objects.
- The transmitter can be wall mounted (mounting hole at the back). When placed outdoors, choose a shady and dry place for the transmitter. Direct sunlight may trigger incorrect measurement and continuous humidity strains the electronic components needlessly.
- Once the desired location is chosen, check if the transmission from transmitters to the base station is possible (transmission range of up to 80m in open areas), within solid walls, especially with metal parts, the transmission range can be considerably reduced.
- If necessary choose another position for the transmitter and/or base station.

10. Transmitter sites labelling

- You can name the three sites on the base station display once the transmitters 1-3 have been permanently installed at the desired location. Please use a correctable pen (e.g.: Staedtler Lumocolor correctable pen).

11. Care and maintenance

- Clean the devices with a soft damp cloth. Do not use solvents or scouring agents.
- Remove the batteries if you do not use the devices for a long period of time.
- Keep the devices in a dry place.

11.1 Battery replacement

- When the battery symbol appears on a channel display, change the batteries of the respective transmitter.

MULTI-SENS - Wireless Thermo-hygrometer

GB

- Change the batteries of the base station, when the battery symbol appears on the display of the indoor values.
- Please note:** When the batteries are changed, the contact between transmitter and base station must be restored – so always start a manual transmitter search or make a restart according to the manual.

12. Troubleshooting

Problems	Solution
No indication at the base station	→ Ensure the batteries polarity are correct → Change the batteries
No DCF reception	→ Activate DCF reception in the setting mode → Wait for an attempt reception during the night → Choose another place for the base station → Set the clock manually → Check if there is any source of interference. → Restart the base station according to the manual
No transmitter reception Display "----"	→ No transmitter installed → Check batteries of transmitter (do not use rechargeable batteries!) → Restart the transmitter and the base station according to the manual → Search the transmitter manually according to the instruction manual → Choose another place for the transmitter and/or the base station → Reduce the distance between the transmitter and the base station → Check if there is any source of interference.
Incorrect indication	→ Change the batteries

If your device fails to work despite these measures contact the retailer where you purchased the product

13. Waste disposal

This product has been manufactured using high-grade materials and components which can be recycled and reused.



Never dispose of empty batteries and rechargeable batteries with ordinary household waste.

As a consumer, you are required by law to take them to your retail store or to an appropriate collection site depending on national or local regulations in order to protect the environment.

The symbols for the contained heavy metals are:
Cd = cadmium, Hg = mercury, Pb = lead



This product is labelled in accordance with the EU Waste Electrical and Electronic Equipment Directive (WEEE).

Please do not dispose of this product in ordinary household waste. As a consumer, you are required to take end-of-life devices to a designated collection point for the disposal of electrical and electronic equipment, in order to ensure environmentally-compatible disposal.

MULTI-SENS - Wireless Thermo-hygrometer**(GB)****14. Specifications**

Measuring range	
Indoor temperature	0 °C... 50°C (+32 °F ...+122 °F)
Indoor humidity	1% to 99% rH
Temperature (transmitter)	-40 °C... 60 °C (-40 °F ...140 °F)
Accuracy temperature	±1°C @ 0..50°C
Resolution temperature	0.1°C
Humidity (transmitter)	1% to 99% rH
Accuracy humidity	±5% rH (@ 30 ... 80% rH)
Resolution humidity	1% rH
Indication: LLL / HH.H	Temperature is outside measuring range
Range	max. 80 m (open area)
Transmission frequency	433 MHz
Maximum radio-frequency power	< 10mW
Transmission time	approx. every 50 seconds
Power consumption	Base station: 2 x AA 1,5 V batteries (not included) 3 transmitters: 2 x AA 1,5 V batteries each (not included)
Transmitter (dimension and weight)	40 x 21 x 130 mm, 47 g
Base station (dimension and weight)	157 x 42 x 120 mm, 210 g (device only)

No part of this manual may be reproduced without written consent of TFA Dostmann. The technical data are correct at the time of going to print and may change without prior notice. The latest technical data and information about this product can be found in our homepage by simply entering the product number in the search box.

EU Declaration of conformity

Hereby, TFA Dostmann declares that the radio equipment type 30.3057.01 is in compliance with Directive 2014/53/EU. The full text of the EU declaration of conformity is available at the following Internet address:

www.tfa-dostmann.de

E-Mail: info@tfa-dostmann.de

TFA Dostmann GmbH & Co.KG, Zum Ottersberg 12, D-97877 Wertheim, Germany

09/19

MULTI-SENS - Thermomètre-hygromètre radio-piloté**(F)**

Nous vous remercions d'avoir choisi l'appareil de la Société TFA.

1. Avant d'utiliser votre appareil**• Veuillez lire attentivement le mode d'emploi.**

Vous vous familiariserez ainsi avec votre nouvel appareil, vous découvrirez toutes les fonctions et tous les éléments qui le composent, vous noterez les détails importants relatifs à sa mise en service et vous lirez quelques conseils en cas de dysfonctionnement.

• En respectant ce mode d'emploi, vous éviterez d'endommager votre appareil et de perdre vos droits légaux en cas de défaut si celui-ci résulte d'une utilisation non-conforme.

• Nous n'assumons aucune responsabilité pour des dommages qui auraient été causés par le non-respect du présent mode d'emploi. De même, nous n'assumons aucune responsabilité pour des relevés incorrects et les conséquences qu'ils pourraient engendrer.

• Suivez bien toutes les consignes de sécurité !**• Conservez soigneusement le mode d'emploi !****2. Contenu de la livraison**

- Thermomètre-hygromètre radio-piloté
- 3 émetteurs thermo-hygro (N. de l'art. 30.3221.02)
- Mode d'emploi

3. Aperçu du domaine d'utilisation et de tous les avantages de votre nouvel appareil

- Pour le contrôle du climat intérieur et extérieur
- Avec capteur interne et 3 émetteurs (433 MHz) sans fil pour surveiller la température et l'humidité jusque dans 4 chambres
- Valeurs maximales et minimales
- Indication de la tendance
- Niveau de confort du climat
- Horloge radio-pilotée avec affichage de la date

4. Pour votre sécurité

- Le produit est destiné uniquement à l'utilisation décrite ci-dessus. N'utilisez jamais l'appareil à d'autres fins que celles décrites dans le présent mode d'emploi.
- Vous ne devez en aucun cas réparer, démonter ou modifier l'appareil par vous-même.



Attention !
Danger de blessure :

- Gardez vos appareils et les piles hors de portée des enfants.
- Les piles contiennent des acides nocifs pour la santé et peuvent être mortelles dans le cas d'une ingestion. Si une pile a été avalée, elle peut entraîner des brûlures internes graves ainsi que la mort dans l'espace de 2 heures. Si vous craignez qu'une pile ait pu être avalée ou ingérée d'une autre manière, quelle qu'elle soit, contactez immédiatement un médecin d'urgence.
- Ne jetez jamais de piles dans le feu, ne les court-circuitiez pas, ne les démontez pas et ne les rechargez pas. Risque d'explosion !
- Une pile faible doit être remplacée le plus rapidement possible afin d'éviter toute fuite. N'utilisez jamais simultanément de piles anciennes avec des piles neuves ou des piles de types différents. Pour manipuler des piles qui ont coulé, utilisez des gants de protection chimique spécialement adaptés et portez des lunettes de protection !

MULTI-SENS - Thermomètre-hygromètre radio-piloté**Conseils importants de sécurité du produit !**

- Évitez d'exposer l'appareil à des températures extrêmes, à des vibrations ou à des chocs.
- Protégez-le contre l'humidité.
- Les émetteurs résistent aux éclaboussures d'eau mais ils ne sont pas étanches. Si vous souhaitez placer un émetteur à l'extérieur, choisissez un emplacement à l'ombre et protégé de la pluie.

5. Composants**5.1 Station de base (récepteur)****A : Affichage (Fig. 1) :****Affichage supérieur**

- A 1 :** Symbole pour l'intérieur
- A 2 :** Température
- A 3 :** Humidité
- A 4 :** Flèche de tendance
- A 5 :** Symbole indiquant le niveau de confort du climat
- A 6 :** Horloge avec secondes
- A 7 :** Symbole de l'heure d'été
- A 8 :** Symbole DCF, date

Affichage inférieur pour les émetteurs 1-3

- A 9 :** Symbole radio
- A 10 :** Température
- A 11 :** Humidité

B: Touches (Fig. 1):

- B 1 :** Touche **Set**
- B 2 :** Touche **Channel**
- B 3 :** Touche **MaxMin/+**
- B 4 :** Touche **RCCI-**

C : Boîtier (Fig. 1+2) :

- C 1 :** Ligne pour inscrire les emplacements des émetteurs
- C 2 :** Compartiment à piles
- C 3 :** Support

5.2 Émetteur (Fig. 3) :**D : Touches :**

- D 1 :** Interrupteur pour les canaux
- D 2 :** Touche **TX**

E : Boîtier :

- E 1 :** Lampe LED de signalisation
- E 2 :** Compartiment à piles
- E 3 :** Installation murale

F

MULTI-SENS - Thermomètre-hygromètre radio-piloté

F

6. Mise en service**6.1 Insertion des piles**

- Déposez la station de base et les émetteurs sur une table à une distance d'environ 1,5 mètre les uns des autres. Évitez la proximité de sources de parasitage (appareils électroniques ou appareils radio).

1. Ouvrez le compartiment à piles du premier émetteur.
2. Poussez le commutateur sur canal 1.
3. Insérez deux piles neuves de type 1,5 V AA en respectant la polarité +/-.
4. Refermez soigneusement le compartiment à piles.

- Répétez les étapes 1-4 pour les deux autres émetteurs. Sélectionnez un canal différent pour chaque émetteur à l'aide du commutateur.
- Ouvrez le compartiment à piles de la station de base et insérez deux piles neuves de type 1,5 V AA en respectant la polarité +/-.
- Tous les segments s'allument brièvement.
- Refermez le compartiment à piles.

6.1.1 Réception des émetteurs

- Après la mise en service, la station de base commence automatiquement à recevoir les valeurs mesurées. Le symbole radio clignote sur l'écran inférieur.
- Si la station ne reçoit pas les valeurs mesurées des émetteurs, «- .-» apparaît sur l'écran. Contrôlez les piles et effectuez une nouvelle tentative. Éliminez les éventuelles sources de parasitage.
- Une fois que la station de base a reçu l'heure radio-pilotée, vous pouvez également activer manuellement la réception. Appuyez sur la touche **Channel** et sélectionnez l'émetteur correspondant. Appuyez sur la touche **Channel** pendant 4 secondes. La station de base cherche à recevoir les valeurs mesurées.
- La touche **TX** permet de retransmettre manuellement les valeurs mesurées (par exemple pour un test ou en cas de perte de l'émetteur).

6.2 Réception de l'heure radio

- Lorsque la station de base a achevé la recherche des émetteurs, elle commence à chercher le signal DCF (signal de l'heure radio) et le symbole de réception DCF clignote.
- Si la réception est correcte après 2-10 minutes, l'heure radio, la date, le cas échéant le symbole de l'heure d'été et le symbole de réception DCF sont affichés en continu sur l'écran.
- La réception du signal DCF a lieu une fois par heure de 1:00 heures à 5:00 du matin. Si la réception a échoué à 5:00 h du matin, la prochaine réception sera effectuée à 1:00 h le jour suivant.
- Il y a trois symboles de réception différents :



clignote - réception en cours

allumé en continu - la réception a abouti

aucun symbole - aucune réception / réglage manuel de l'heure

- Si votre horloge radio-pilotée ne peut pas recevoir le signal DCF (par exemple en cas de perturbations, d'une distance de transmission excessive etc.), vous pouvez régler l'horaire manuellement. Le symbole de réception DCF disparaît et l'horloge fonctionne comme une horloge à quartz normale (voir Réglages manuels).

MULTI-SENS - Thermomètre-hygromètre radio-piloté

(F)

7. Consignes pour la réception de l'heure radio

La transmission de l'heure radio s'effectue via une horloge atomique au césium, exploitée par la Physikalisch Technische Bundesanstalt de Braunschweig (Institut Fédéral Physico-Technique de Braunschweig). L'écart de précision de cette horloge est d'1 seconde pour un million d'années. L'heure est diffusée à partir de Mainflingen, près de Francfort-sur-le-Main, avec un signal DCF-77 (77,5 kHz) d'une portée d'environ 1500 km. Le passage de l'heure d'hiver à l'heure d'été et vice-versa s'effectue également automatiquement. Pendant l'heure d'été, le symbole correspondant apparaît sur l'écran. La réception dépend de votre position géographique. En règle générale, dans un rayon de 1 500 km autour de Francfort, aucun problème de transmission ne devrait survenir.

Nous vous prions de respecter les consignes suivantes :

- Nous vous recommandons de respecter une distance de 1,5 - 2 m entre l'appareil et d'éventuelles sources de signaux parasites, comme les écrans d'ordinateurs et les postes de télévision.
- Dans les bâtiments en béton armé (caves, greniers aménagés), le signal reçu est affaibli. Dans les cas extrêmes, nous vous conseillons de placer l'appareil près d'une fenêtre de manière à améliorer la réception du signal radio.
- La nuit, les perturbations s'affaiblissent en règle générale et la réception DCF est possible dans la plupart des cas. Une seule réception par jour suffit pour garantir la précision de l'affichage de l'heure et pour maintenir d'éventuels écarts en dessous d'1 seconde.

8. Utilisation

- **Important :** lorsque la réception de l'émetteur et de l'heure radio-pilotée est en cours, l'opération des touches n'est pas possible.
- Maintenez la touche **MaxMini+** ou **RCCI-** appuyée au cours d'un mode de réglage pour parvenir à l'affichage rapide.
- L'appareil quitte automatiquement le mode de réglage lorsqu'aucune touche n'est pressée pendant 20 secondes.

8.1 Réglages manuels

- Maintenez la touche **Set** appuyée en mode normal.
- **dcF** apparaît sur l'écran et on (par défaut) clignote.
- Vous pouvez désactiver (OFF) ou activer (on) la réception du signal radio DCF avec la touche **MaxMini+** ou **RCCI-**.
- Si la réception est désactivée, l'heure doit être réglée manuellement.
- En appuyant sur la touche **Set**, vous pouvez alors ajuster le fuseau horaire (0 par défaut), l'affichage 12 heures ou 24 heures (24hr par défaut), les heures, les minutes, l'année, le mois, le jour et l'affichage de la température (°C par défaut). Vous pouvez régler ces valeurs à l'aide de la touche **MaxMini+** ou **RCCI-**.
- Validez chaque réglage au moyen de la touche **Set**.
- Lorsque la réception du signal DCF a abouti et quand la réception du signal radio est activée, l'heure ajustée manuellement sera remplacée par l'heure radio.

8.1.1 Réglage du fuseau horaire

- En mode de réglage vous pouvez régler la correction de fuseau horaire (-12/+12).
- Vous avez la possibilité d'utiliser un autre fuseau horaire si on peut recevoir le signal DCF mais l'heure de votre fuseau horaire est différente de l'heure DCF (par exemple : +1 = une heure plus tard).

8.1.2 Réglage de l'affichage 12 heures ou 24 heures

- En mode de réglage vous pouvez configurer le système horaire de 12 heures ou de 24 heures avec la touche **MaxMini+** ou **RCCI-**.

MULTI-SENS - Thermomètre-hygromètre radio-piloté

(F)

- En affichage de 12 heures, le signe AM (matin) ou PM (après-midi) apparaît sur l'écran et l'affichage de la date est en mode américain (le mois suivi du jour).

8.1.3 Réglage de l'affichage de la température

- En mode de réglage vous pouvez passer de l'affichage de la température en degrés Celsius (° C) à l'affichage en degrés Fahrenheit (° F) avec la touche **MaxMini+** ou **RCCI-**.

8.2 Flèches de tendance

- Les flèches de tendance indiquent si la température et l'humidité actuelles montent ou descendent. Si les valeurs restent stables, il n'y a pas d'affichage.

8.3 Fonction maximum/minimum

- Appuyez sur la touche **MaxMini+** en mode normal.
- ▲ apparaît sur l'écran.
- Les valeurs maximales mesurées depuis la dernière réinitialisation apparaissent sur l'écran.
- Appuyez une nouvelle fois sur la touche **MaxMini+**.
- ▼ apparaît sur l'écran.
- Les valeurs minimales mesurées depuis la dernière réinitialisation apparaissent sur l'écran.
- Maintenez la touche **MaxMini+** appuyée pendant 4 secondes pour effacer les valeurs maximales ou minimales affichées.
- Appuyez une nouvelle fois sur la touche **MaxMini+** pour retourner au mode normal.

8.4 Niveau de confort

Smiley	Température	Humidité
☺	+19°C ... +25°C	40%...60%

- Un visage souriant symbolise le niveau de confort quand la température est comprise entre 19 °C et 25 °C et l'humidité entre 40% et 60%. Un visage triste est affiché dans le cas contraire.

9. Placement ou accrochage au mur de la station de base et des émetteurs

- Déposez la station base dans une pièce d'habitation. Évitez de la placer à proximité d'autres appareils électriques (téléviseur, ordinateur, téléphone sans fil) ou d'objets métalliques.
- Les émetteurs peuvent être accrochés au mur à l'aide de leur œillet de suspension. Si vous installez un émetteur à l'extérieur, choisissez un emplacement à l'ombre et protégé de la pluie. (Un ensoleillement direct fausse la mesure et une humidité continue use les composants électroniques inutilement).
- Vérifiez que les valeurs mesurées sont bien transmises entre l'émetteur et la station de base (portée sur champ libre jusqu'à 80 mètres) depuis l'endroit choisi. Si les murs sont massifs, en particulier s'ils comportent des parties métalliques, la portée d'émission peut se trouver réduite considérablement.
- Si nécessaire choisissez un autre emplacement pour les émetteurs et/ou pour la station de base.

10. Inscire les emplacements des émetteurs

- Lorsque vous avez installé les émetteurs 1 à 3 de manière durable aux endroits souhaités, vous pouvez inscrire les noms des trois emplacements sur la station de base avec un feutre à encre effaçable (par ex. : Staedtler Lumocolor correctable).

11. Entretien et maintenance

- Pour le nettoyage des appareils, utilisez un chiffon doux et humide. N'utilisez pas de solvants ou d'agents abrasifs !

MULTI-SENS - Thermomètre-hygromètre radio-piloté

F

- Enlevez les piles si vous n'utilisez pas vos appareils pendant une durée prolongée.
- Conservez vos appareils dans un endroit sec.

11.1 Remplacement des piles

- Si le symbole de pile apparaît sur l'écran d'un canal, changez les piles dans l'émetteur correspondant.
- Si le symbole de pile apparaît sur l'écran des valeurs intérieures, changez les piles de la station de base.
- **Attention** : il faut rétablir le contact entre l'émetteur correspondant et la station de base après le remplacement des piles. Il faut donc toujours lancer la recherche manuellement ou effectuer une nouvelle mise en service, conformément aux instructions.

12. Dépannage

Problème	Solution
Aucun affichage sur la station de base	→ Contrôlez la bonne polarité des piles → Changez les piles
Pas de réception DCF	→ Activez la réception DCF en mode de réglage → Attendez la réception du signal de nuit → Sélectionnez une autre position pour la station de base → Réglez l'heure manuellement → Éliminez les sources de parasitage. → Remettez la station de base en service, conformément aux instructions
Pas de réception d'un émetteur Affichage «--»	→ Aucun émetteur installé → Vérifiez les piles de l'émetteur (n'utilisez pas d'accus) → Remettez l'émetteur et la station de base en service, conformément aux instructions → Démarrez la recherche de l'émetteur manuellement conformément aux instructions → Sélectionnez une autre position pour l'émetteur et/ou la station de base → Modifiez la distance entre l'émetteur et la station de base → Éliminez les sources de parasitage.
Affichage incorrect	→ Changez les piles

Si votre appareil ne fonctionne toujours pas malgré ces mesures, adressez-vous au vendeur chez qui vous l'avez acheté

13. Traitement des déchets

Ce produit a été fabriqué avec des matériaux de haute qualité qui peuvent être recyclés et réutilisés.



Les piles usagées ne doivent pas être jetées dans les débris ménagers. En tant qu'utilisateur, vous avez l'obligation légale de rapporter les piles et piles rechargeables usagées à votre revendeur ou de les déposer dans une déchetterie proche de votre domicile conformément à la réglementation nationale et locale.

Les métaux lourds sont désignés comme suit : Cd=cadmium, Hg=mercure, Pb=plomb

MULTI-SENS - Thermomètre-hygromètre radio-piloté

F



Cet appareil est conforme aux normes de l'UE relatives au traitement des déchets électriques et électroniques (WEEE).

L'appareil usagé ne doit pas être jeté dans les ordures ménagères. L'utilisateur s'engage, pour le respect de l'environnement, à déposer l'appareil usagé dans un centre de traitement agréé pour les déchets électriques et électroniques.

14. Caractéristiques techniques

Plage de mesure	
Température intérieure	0 °C... 50°C (+32 °F ...+122 °F)
Humidité intérieure	1% à 99% RH
Température émetteur	
	-40 °C... 60 °C (-40 °F ...140 °F)
Précision température	
	±1°C entre 0..50°C
Résolution température	
	0,1°C
Humidité émetteur	
	1% à 99% RH
Précision humidité	
	±5% RH (entre 30 ... 80% RH)
Résolution humidité	
	1% RH
Affichage LL.L / HH.H	
	Température mesurée hors de portée de la plage de mesure
Rayon d'action	
	env. 80 mètres (champ libre)
Fréquence de transmission	
	433 MHz
Puissance de fréquence radio maximale transmise	
	< 10mW
Fréquence de transmission	
	env. toutes les 50 secondes
Alimentation	
	Station de base : 2 piles de 1,5 V AA (non incluses) 3 émetteurs : 2 piles de 1,5 V AA chacun (non incluses)
Émetteur (dimensions du boîtier et poids)	
	40 x 21 x 130 mm, 47 g
Station de base (dimensions du boîtier et poids)	
	157 x 42 x 120 mm, 210 g (appareil seulement)

La reproduction, même partielle, du présent mode d'emploi est strictement interdite sans l'accord explicite de TFA Dostmann. Les caractéristiques techniques de ce produit ont été actualisées au moment de l'impression et peuvent être modifiées sans avis préalable. Les dernières données techniques et les informations concernant votre produit peuvent être consultées en entrant le numéro de l'article sur notre site Internet.

Déclaration de conformité UE

Le soussigné, TFA Dostmann, déclare que l'équipement radioélectrique du type 30.3057.01 est conforme à la directive 2014/53/UE. Le texte complet de la déclaration UE de conformité est disponible à l'adresse Internet suivante :

www.tfa-dostmann.de

E-Mail : info@tfa-dostmann.de

TFA Dostmann GmbH & Co.KG, Zum Ottersberg 12, D-97877 Wertheim, Allemagne

09/19

MULTI-SENS - Termoigrometro radiocontrollato

Vi ringraziamo per aver scelto l'apparecchio della TFA.

1. Prima di utilizzare l'apparecchio**• Leggete attentamente le istruzioni per l'uso.**

Avrete così modo di familiarizzare con il vostro nuovo apparecchio, di scoprirne tutte le funzioni e le componenti, di apprendere importanti dettagli sulla sua messa in funzione, di acquisire dimestichezza nel suo utilizzo e di usufruire di alcuni validi consigli da seguire in caso di guasti.

- Seguendo le istruzioni per l'uso, eviterete anche di danneggiare il prodotto e di pregiudicare, a causa di un utilizzo scorretto, i diritti del consumatore che vi spettano per legge.
- Decliniamo ogni responsabilità per i danni derivanti dal mancato rispetto delle presenti istruzioni per l'uso. Allo stesso modo, non siamo responsabili per eventuali misurazioni errate e per le conseguenze che ne possono derivare.
- Prestate particolare attenzione alle misure di sicurezza!
- Conservate con cura queste istruzioni per l'uso.

2. La consegna include

- Termoigrometro radiocontrollato
- 3 trasmettitori termo-igrometrici (cat.-n. 30.3221.02)
- Istruzioni per l'uso

3. Tutte le applicazioni e tutti i vantaggi del vostro nuovo apparecchio

- Controllo del clima ambientale ed esterno
- Dotato di sensore interno e di tre trasmettitori radio senza fili (433 MHz) per monitorare la temperatura e l'umidità di fino a quattro camere
- Valori massimi e minimi
- Indicatore della tendenza
- Misurazione del livello di comfort
- Orologio radiocontrollato con data

4. Per la vostra sicurezza

- Il prodotto è adatto esclusivamente agli utilizzi di cui sopra. Non utilizzate il prodotto in maniera diversa da quanto descritto in queste istruzioni.
- Non sono consentite riparazioni, alterazioni o modifiche non autorizzate del dispositivo.

**Attenzione!
Pericolo di lesioni:**

- Tenere i dispositivi e le batterie lontano dalla portata dei bambini.
- Le batterie contengono acidi nocivi per la salute. Se ingerite, le batterie possono essere mortali. Se una batteria venisse ingerita, potrebbe causare gravi ustioni e portare alla morte nel giro di due ore. Se si sospetta che una batteria sia stata ingerita o inserita nel corpo in altra maniera, consultare immediatamente un medico.
- Non gettare le batterie nel fuoco, non polarizzarle in maniera scorretta, non smontarle e non cercare di ricaricarle. Pericolo di esplosione!
- Sostituire quanto prima le batterie quasi scariche, in modo da evitare che si scarichino completamente. Non utilizzate mai contemporaneamente batterie usate e batterie nuove né batterie di tipi diversi. Quando si maneggiano batterie esaurite indossare sempre guanti resistenti alle sostanze chimiche e occhiali di protezione.

MULTI-SENS - Termoigrometro radiocontrollato**Avvertenze sulla sicurezza del prodotto!**

- Non esporre l'apparecchio a temperature estreme, vibrazioni e urti.
- Proteggere dall'umidità.
- I trasmettitori sono resistenti agli spruzzi d'acqua, ma non impermeabili. Se volete utilizzare i trasmettitori all'aperto, cercare un luogo ombreggiato e al riparo dalla pioggia per il trasmettitore.

5. Componenti**5.1 Stazione base (ricevitore)****A: Display (Fig. 1):****Display superiore**

- A 1:** Simbolo per interno
- A 2:** Temperatura
- A 3:** Umidità
- A 4:** Freccia della tendenza
- A 5:** Simbolo per misurazione del livello di comfort
- A 6:** Orologio con secondi
- A 7:** Simbolo dell'ora legale
- A 8:** Simbolo della ricezione del segnale DCF, data

Indicazione per i trasmettitori 1-3

- A 9:** Simbolo della ricezione
- A 10:** Temperatura
- A 11:** Umidità

B: Tasti (Fig. 1):

- B 1:** Tasto **Set**
- B 2:** Tasto **Channel**
- B 3:** Tasto **MaxMin/+**
- B 4:** Tasto **RCCI-**

C: Struttura esterna (Fig. 1+2):

- C 1:** Riga per contrassegnare le sedi di trasmissione
- C 2:** Vano batteria
- C 3:** Supporto

5.2 Trasmettitore (Fig. 3):**D: Tasti:**

- D 1:** Commutatore per il canale
- D 2:** Tasto **TX**

E: Struttura esterna:

- E 1:** Lampada di segnalazione a LED
- E 2:** Vano batteria
- E 3:** Occhiello di sospensione

MULTI-SENS - Termoigrometro radiocontrollato

①

6. Messa in funzione**6.1 Inserire le batterie**

- Posizionare gli apparecchi su un tavolo ad una distanza di circa 1,5 metri l'uno dell'altro. Tenerli lontano da eventuali fonti di interferenza (dispositivi elettronici e impianti radio).
 1. Aprire il vano batteria del primo trasmettitore.
 2. Spingere l'interruttore verso il canale 1.
 3. Inserire due batterie nuove tipo AA da 1,5 V, rispettando le corrette polarità.
 4. Richiudere di nuovo con cura il vano batteria.
- Ripetere i passaggi 1-4 per gli altri due trasmettitori. Con l'interruttore a scorrimento scegliere un diverso canale per ciascun trasmettitore.
- Aprire il vano batteria della stazione base e inserire due batterie nuove tipo AA da 1,5 V, rispettando le corrette polarità.
- Tutti i segmenti appaiono brevemente.
- Richiudere il vano batteria.

6.1.1 Ricezione delle trasmettitori

- Dopo la messa in funzione la stazione base inizia automaticamente la ricezione dei valori. Il simbolo della ricezione lampeggia sul display inferiore.
- Se non si ricevono i valori, sul display viene visualizzato "- -". Controllare le batterie e riprovare di nuovo. Rimuovere eventuali fonti di interferenza.
- Se la stazione base ha ricevuto l'ora radiocontrollata è possibile avviare l'inizializzazione manualmente. Selezionate con il tasto **Channel** il corrispondente trasmettitore. Tenere premuto per 4 secondi il tasto **Channel**. La stazione base inizia a ricevere i valori di misurazione.
- Con il tasto **TX** è possibile trasferire manualmente i valori misurati (es.: come prova o in caso di perdita del trasmettitore).

6.2 Ricezione dell'ora radiocontrollata

- Dopo che ha completato la ricerca di trasmettitori, l'apparecchio inizia la ricerca del segnale DCF (segnale radio) e il simbolo di ricezione DCF lampeggia.
- Se il codice dell'ora è stato ricevuto dopo 2-10 minuti, l'ora radiocontrollata, la data, eventualmente il simbolo dell'ora legale e il simbolo della ricezione del segnale DCF, sono costantemente visualizzati sul display.
- La ricezione del segnale DCF avviene ogni ora dalle 01:00 fino alle 05:00 del mattino. Se la ricezione non è avvenuta con successo alle 05:00, la ricezione successiva avviene di nuovo alle 01:00 del mattino.
- Ci sono tre differenti simboli di ricezione:



lampeggiante - Ricezione attiva

Simbolo acceso - Ricezione molto buona

Nessun simbolo - nessuna ricezione / impostare l'ora in modo manuale

- Nel caso in cui l'orologio non riesca a ricevere il segnale DCF (a causa di guasti, della distanza di trasmissione, ecc.), l'ora può essere impostata manualmente. L'orologio funziona come un normale orologio al quarzo (vedi: Impostazioni manuali).

MULTI-SENS - Termoigrometro radiocontrollato

①

7. Indicazione per la ricezione dell'ora radiocontrollata

L'ora viene trasmessa da un orologio atomico al cesio gestito dal Physikalisch Technische Bundesanstalt di Braunschweig. La deviazione è inferiore a 1 secondo in un milione di anni. L'ora è codificata e trasmessa da Mainflingen vicino Francoforte con un segnale a frequenza DCF - 77 (77,5 kHz) entro un raggio di 1.500 km. Anche il passaggio tra ora solare e ora legale è automatico. Durante il periodo estivo sul display appare il simbolo. La qualità della ricezione dipende molto dalla posizione geografica. In circostanze normali e in assenza di problemi di ricezione dovrebbe avvenire entro un raggio di 1.500 km da Francoforte.

Rispettate le norme elencate qui di seguito:

- La distanza raccomandata da qualsiasi fonte di interferenza come monitor di computer o televisori deve essere di almeno 1.5 - 2m.
- All'interno di strutture in cemento armato (seminterrati, sovrastrutture) la ricezione del segnale è naturalmente più debole. In casi estremi si consiglia di sistemare l'unità vicino ad una finestra per ottenere una migliore ricezione del segnale.
- Durante le ore notturne, le interferenze dovute ad agenti atmosferici sono normalmente meno influenti e la ricezione è possibile nella maggior parte dei casi. Una singola ricezione giornaliera è sufficiente a garantire la precisione e a mantenere la deviazione al di sotto di un secondo.

8. Uso

- **Importante:** Durante la ricezione attiva di trasmettitori o dell'ora radiocontrollata non sono possibili operazioni con i tasti.
- Tenere premuto il tasto **MaxMin/+** o **RCCI-** in modalità impostazione per procedere velocemente.
- L'apparecchio esce automaticamente dalla modalità impostazione se non si preme alcun tasto per più di 20 secondi.

8.1 Impostazioni manuali

- Tenere premuto il tasto **Set** nella modalità normale.
- Sul display appare dCF e on (predefinita) lampeggia.
- In modalità impostazione è possibile disattivare (OFF) o attivare (on) la ricezione DCF con il tasto **MaxMin/+** o **RCCI-**.
- Se la ricezione del segnale radio è disattivata è necessario impostare l'ora manualmente.
- Premendo nuovamente il tasto **Set** è possibile modificare uno dopo l'altro le impostazioni del fuso orario (00 - predefinita), del sistema orario sulle 12 ore o sulle 24 ore (24H - predefinita), delle ore e dei minuti, dell'anno, del mese, del giorno, della visualizzazione della temperatura (°C - predefinita), e impostare con il tasto **MaxMin/+** o **RCCI-**.
- Confermare con il tasto **Set**.
- In caso di corretta ricezione e quando il segnale DCF è attivo, l'ora impostata in modalità manuale viene sostituita.

8.1.1 Impostazione del fuso orario

- In modalità impostazione è possibile effettuare la correzione del fuso orario (-12/+12).
- La correzione del fuso orario è attiva dove è possibile ricevere il segnale DCF ma il fuso orario differisce da quello tedesco (ad esempio, +1 = un'ora dopo).

8.1.2 Impostazione del display 12 o 24 ore

- Impostare il sistema orario di 12 - o 24-ore con il tasto **MaxMin/+** o **RCCI-** nella modalità impostazione.
- Nel formato 12 ore compare AM o PM sul display (prima e dopo mezzogiorno) e la visualizzazione della data americana (prima il mese, poi il giorno).

MULTI-SENS - Termoigrometro radiocontrollato



8.1.3 Visualizzazione della temperatura

- Premendo il tasto **MaxMin+** o **RCCI-** nella modalità impostazione è possibile scegliere fra la visualizzazione della temperatura in gradi °C (gradi Celsius) o °F (gradi Fahrenheit).

8.2 Freccia della tendenza

- La freccia della tendenza mostra se la temperatura e l'umidità sono in aumento o in discesa. In assenza di cambiamento, la freccia della tendenza non viene visualizzata.

8.3 Funzione massima/minima

- Premere il tasto **MaxMin+** nella modalità normale.
- Sul display appare ▲.
- Sul display vengono visualizzati i valori di misurazione massimi dopo l'ultima disposizione.
- Premere nuovamente il tasto **MaxMin+**.
- Sul display appare ▼.
- Sul display vengono visualizzati i valori di misurazione minimi dopo l'ultima disposizione.
- Premendo il tasto **MaxMin+** per 4 secondi durante la visualizzazione dei valori massimi e minimi gli stessi vengono cancellati.
- Premere nuovamente il tasto **MaxMin+**, per tornare alla visualizzazione in modalità normale.

8.4 Livello di comfort

- | | | |
|--------|-----------------|-----------|
| Smiley | Temperatura | Umidità |
| ☺ | +19°C ... +25°C | 40%...60% |
- Sul display appare un volto amichevole, quando la temperatura è tra 19°C e 25°C e l'umidità tra 40% e 60%. In caso contrario, appare una faccia triste.

9. Posizionamento e fissaggio della stazione base e dei trasmettitori

- Posizionare la stazione base nella posizione desiderata. Evitare l'installazione in prossimità di altri apparecchi elettrici (televisori, computer, cellulari) e oggetti metallici pesanti.
- Con le alette di fissaggio sul retro, i trasmettitori possono essere fissati alla parete. Se volete utilizzare i trasmettitori all'aperto, cercare un luogo ombreggiato e al riparo dalla pioggia. (La luce diretta del sole falsifica la misurazione e l'umidità costante sforza inutilmente le componenti elettroniche).
- Verificare se il trasferimento dei valori di misura alla stazione base da parte del trasmettitore situato nel luogo cui esso è destinato ha luogo correttamente (raggio d'azione in campo libero circa 80 metri), in caso di pareti spesse, in particolare con parti metalliche, il raggio d'azione del trasmettitore potrà ridursi notevolmente.
- Se necessario, cercate nuove posizioni per i trasmettitori e/o la stazione base.

10. Etichettatura delle sedi di trasmissione

- Dopo aver installato i trasmettitori 1-3 nelle loro sedi, potete segnarli con sulla stazione base con una pennarello cancellabile (ad es. Staedtler Lumocolor correctable).

11. Cura e manutenzione

- Per pulire i dispositivi utilizzare solo un panno morbido leggermente inumidito. Non usare solventi o abrasivi.
- Rimuovere le batterie, se non si utilizza il dispositivo per un periodo prolungato.
- Collocare i dispositivi in un luogo asciutto.

MULTI-SENS - Termoigrometro radiocontrollato



11.1 Sostituzione delle batterie

- Quando il simbolo della batteria appare nella linea del display di un canale, cambiare le batterie nel trasmettitore rispettive.
- Cambiare le batterie della stazione base, se il simbolo della batteria appare sul display dei valori interni.
- **Attenzione:** dopo aver sostituito le batterie è necessario ristabilire il contatto tra il trasmettitore e la stazione base, avviate manualmente la ricerca del trasmettitore oppure fate un ripristino secondo le istruzioni.

12. Guasti

Problema	Risoluzione del problema
Nessuna indicazione sul display della stazione base	→ Inserire le batterie rispettando le corrette polarità → Sostituire le batterie
Nessuna ricezione DCF	→ Attivare la ricezione DCF nella modalità impostazione → Attendere il tentativo notturno di ricezione → Cercate nuove posizioni per la stazione base → Impostare manualmente l'ora → Eliminare fonti di interferenza → Riavviate la stazione base secondo le istruzioni
Nessuna ricezione del trasmettitore Indicazione "--.-"	→ Nessun trasmettitore installato → Controllare le batterie del trasmettitore (non utilizzare le batterie ricaricabili!) → Riavviate la stazione base e il trasmettitore secondo le istruzioni → Avviate la sintonizzazione manuale → Cercate nuove posizioni per il trasmettitore e/o la stazione base. → Diminuite la distanza tra il trasmettitore e la stazione base → Eliminare fonti di interferenza
Indicazione non corretta	→ Sostituire le batterie

Qualora il vostro apparecchio continui a non funzionare nonostante queste procedure, rivolgetevi al rivenditore presso il quale lo avete acquistato.

13. Smaltimento

Questo prodotto è stato realizzato utilizzando materiali e componenti di alta qualità che possono essere riciclati e riutilizzati.



È assolutamente vietato gettare le batterie tra i rifiuti domestici. In qualità di consumatori, siete tenuti per legge a consegnare le batterie usate al negoziante o ad altri enti preposti al riciclaggio in conformità alle vigenti disposizioni nazionali o locali, ai fini di uno smaltimento ecologico.

MULTI-SENS - Termoigrometro radiocontrollato

I



Le sigle dei metalli pesanti contenuti sono: Cd=cadmio, Hg=mercurio, Pb=piombo

Questo apparecchio è etichettato in conformità alla Direttiva UE sullo smaltimento delle apparecchiature elettriche ed elettroniche (WEEE).

Questo prodotto non deve essere smaltito insieme ai rifiuti domestici. Il consumatore è tenuto a consegnare il vecchio apparecchio presso un punto di raccolta per lo smaltimento di apparecchiature elettriche ed elettroniche ai fini di uno smaltimento ecologico.

14. Dati tecnici

Campo di misura	
Temperatura interna	0 °C... 50°C (+32 °F ...+122 °F)
Umidità interna	1% a 99%rH
Temperatura trasmettitore	
	-40 °C... 60 °C (-40 °F ... 140 °F)
Precisione temperatura	±1°C @ 0..50°C
Risoluzione temperatura	0,1 °C
Umidità trasmettitore	1% a 99%rH
Precisione umidità	±5% rH (@ 30 ... 80% rH)
Risoluzione umidità	1% rH
Indicazione LL.L/HH.H	Temperatura fuori dal campo di misura
Raggio d'azione	ca. 80 metri al massimo
Frequenza di ricezione	433 MHz
Massima potenza a radiofrequenza trasmessa	< 10mW
Tempo di trasmissione	ca. ogni 50 secondi
Alimentazione	Stazione base : 2 batterie AA da 1,5 V (non fornite) 3 trasmettitore: per 2 batterie AA da 1,5 V (non fornite)
Trasmettitore (dimensioni e peso)	40 x 21 x 130 mm, 47 g
Stazione base (dimensioni e peso)	157 x 42 x 120 mm, 210 g (solo apparecchio)

È vietata la pubblicazione delle presenti istruzioni o di parti di esse senza una precedente autorizzazione della TFA Dostmann. I dati tecnici corrispondono allo stato del prodotto al momento della stampa e possono cambiare senza preavviso. È possibile trovare dati tecnici e informazioni aggiornate sul prodotto inserendo il numero di articolo sul nostro sito.

Dichiarazione di conformità UE

Il fabbricante, TFA Dostmann, dichiara che il tipo di apparecchiatura radio 30.3057.01 è conforme alla direttiva 2014/53/UE. Il testo completo della dichiarazione di conformità UE è disponibile al seguente indirizzo Internet:

www.tfa-dostmann.de

E-Mail: info@tfa-dostmann.de

TFA Dostmann GmbH & Co.KG, Zum Ottersberg 12, D-97877 Wertheim, Germania

09/19

MULTI-SENS - Draatloze thermo-hygrometer

NL

Hartelijk dank dat u voor dit apparaat van de firma TFA hebt gekozen.

1. Voordat u met het apparaat gaat werken**• Leest u a.u.b. de gebruiksaanwijzing aandachtig door.**

Zo raakt u vertrouwd met uw nieuw apparaat en leert u alle functies en onderdelen kennen, komt u belangrijke details te weten met het oog op het in bedrijf stellen van het apparaat en de omgang ermee en krijgt u tips voor het geval van een storing.

• **Door rekening te houden met wat er in de handleiding staat, vermijdt u ook beschadigingen van het product en riskeert u niet dat uw wettelijke rechten door verkeerd gebruik niet meer gelden.**

• **Voor schade die wordt veroorzaakt doordat u geen rekening houdt met de handleiding aanvaarden wij geen aansprakelijkheid. Ook zijn wij niet verantwoordelijk voor verkeerde metingen en de mogelijke gevolgen die daaruit voortvloeien.**

• **Volg in elk geval de veiligheidsinstructies op !**

• **Deze gebruiksaanwijzing goed bewaren a.u.b.!**

2. Levering

• Draadloze thermo-hygrometer

• 3 thermo-hygro zenders (Cat.-Nr. 30.3221.02)

• Gebruiksaanwijzing

3. Hoe u uw nieuw apparaat kunt gebruiken en alle voordelen ervan in één oogopslag

• Voor de controle van het binnenklimaat en het buitenklimaat

• Met interne sensor en drie draadloze zenders (433 MHz) waarmee u temperatuur en luchtvochtigheid tot in 4 kamers kunt controleren

• Maximum- en minimumwaarden

• Tendensindicatie

• Behaaglijkheidsgraad

• Zendergestuurde klok met datum

4. Voor uw veiligheid

• Het product is uitsluitend geschikt voor de hierboven beschreven doeleinden. Gebruik het product niet anders dan in deze handleiding is aangegeven.

• Het eigenmachtig repareren, verbouwen of veranderen van het apparaat is niet toegestaan.



**Voorzichtig!
Kans op letsel:**

• Bewaar de apparaten en de batterijen buiten de reikwijdte van kinderen.

• Batterijen bevatten zuren die de gezondheid schaden. Het inslikken van batterijen kan levensgevaarlijk zijn. Als een batterij wordt ingeslikt, kan dit binnen 2 uur tot ernstige interne brandwonden en tot fataal letsel leiden. Als u denkt dat de batterijen zijn ingeslikt of in een willekeurig lichaamsdeel terecht zijn gekomen, dient u onmiddellijk medische hulp te zoeken.

• Batterijen niet in het vuur gooien, niet kortsluiten, niet uit elkaar halen of opladen. Kans op explosie!

• Zwakke batterijen moeten zo snel mogelijk worden vervangen om lekkage van de batterijen te voorkomen. Gebruik nooit tegelijkertijd oude en nieuwe batterijen of batterijen van een verschillend type. Draag handschoenen die bestand zijn tegen chemicaliën en een beschermbril wanneer u met uitgelopen batterijen hanteert!

MULTI-SENS - Draadloze thermo-hygrometer**Belangrijke informatie voor de productveiligheid!**

- Stel het apparaat niet bloot aan extreme temperaturen, trillingen en schokken.
- Tegen vocht beschermen.
- De zender is tegen spatwater beschermd maar niet waterdicht. Wilt u de zender buiten gebruiken, zoek dan een tegen regen beschermde plaats uit voor de zender.

5. Onderdelen**5.1 Basisapparaat (ontvanger)****A: Display (Fig. 1):****Display boven**

- A 1:** Symbool voor binnen
- A 2:** Temperatuur
- A 3:** Luchtvochtigheid
- A 4:** Trendpijlen
- A 5:** Behaaglijkeheidsgraad symbool
- A 6:** Tijd met seconden
- A 7:** Zomertijdsymbool
- A 8:** DCF-symbool, datum

Weergave voor zender 1-3

- A 9:** Symbool voor het radio ontvangst
- A 10:** Temperatuur
- A 11:** Luchtvochtigheid

B: Toetsen (Fig. 1):

- B 1:** **Set** toets
- B 2:** **Channel** toets
- B 3:** **MaxMin+** toets
- B 4:** **RCCl-** toets

C: Behuizing (Fig. 1+2):

- C 1:** Lijn voor label van de zender
- C 2:** Batterijvak
- C 3:** Standaard

5.2 Sender (Fig. 3):**D: Toetsen:**

- D 1:** Schuifschakelaar voor de kanaalselectie
- D 2:** **TX** toets

E: Behuizing:

- E 1:** LED signaallamp
- E 2:** Batterijvak
- E 3:** Wandbevestiging

(NL)

MULTI-SENS - Draadloze thermo-hygrometer

(NL)

6. Inbedrijfstelling**6.1 Plaatsen van de batterijen**

- Leg de apparaten op een afstand van ca. 1,5 meter van elkaar op een tafel. Vermijd de nabijheid van eventuele stoorbronnen (elektronische apparaten en zendergestuurde installaties).
 1. Open het batterijvak van de eerste zender.
 2. Stel de schuifschakelaar in de positie van kanaal 1.
 3. Plaats er twee nieuwe batterijen 1,5 V AA in. Batterijen met de juiste poolrichting plaatsen.
 4. Sluit het batterijvak weer zorgvuldig.
- Herhaal de stappen 1-4 voor de andere twee kanalen. Kies dan met de schuifschakelaar een apart kanaal voor iedere buitenzender.
- Open het batterijvak en plaats er twee nieuwe batterijen 1,5 V AA in.
- Alle segmenten verschijnen kort.
- Sluit het batterijvak weer.

6.1.1 Ontvangst van de zenders

- Na het plaatsen van de batterijen in de zender begint het basisapparaat automatisch met de ontvangst van de meetwaarden. Het symbool voor de radio ontvangst knippert op de onderste display.
- Worden de meetwaarden niet ontvangen, verschijnt „-“ op het display. Test de batterijen en begin opnieuw. Verwijder eventuele stoorbronnen.
- Zodra het basisapparaat de zendergestuurde tijd ontvangt kunt u de initiatie ook handmatig starten. Kies met de **Channel** toets de desbetreffende zender. Houdt de **Channel** toets 4 seconden ingedrukt. Het basisapparaat probeert de meetwaarden te ontvangen.
- Met de „**TX**“ toets kunt u de meetwaarde handmatig overdragen (bijv. voor het testen of bij verlies van de buitenzender).

6.2 Ontvangst van het zendergestuurde tijd

- Nadat het apparaat het zoeken naar buitenzenders heeft afgerond, begint het apparaat met het scannen van het DCF-signaal (radio klok) en het DCF-ontvangstsymbool knippert.
- Als na 2-10 minuten de ontvangst succesvol was, verschijnt de zendergestuurde tijd, de datum, eventueel het zomertijdsymbool en het DCF-ontvangstsymbool permanent op het display.
- Het DCF-signaalontvangst vindt elk uur tussen 1:00 en 5:00 uur's morgens plaats. Is het ook om 5:00 uur niet gelukt, dan probeert het DCF-signaal het de volgende dag om 1:00 uur opnieuw.
- Er zijn drie verschillende radiografische ontvangstsymbolen



knippert - ontvangst is actief

blijft staan - ontvangst is goed

geen symbool - geen ontvangst / de tijd manueel instellen

- Als de zendergestuurde klok geen DCF-signaal ontvangt (wegens storingen, afstand, enz.), kunt u de tijd ook handmatig instellen. Het DCF-ontvangstsymbool verdwijnt en de klok werkt dan als een gewone kwartsklok (zie: manuele instellingen).

MULTI-SENS - Draadloze thermo-hygrometer



7. Aanwijzing voor het ontvangst van het zendergestuurde tijd

De tijdbasis voor de zendergestuurde tijd is een cesium-atoomklok van het Physikalisch Technische Bundesanstalt Braunschweig met een afwijking van minder dan 1 seconde in één miljoen jaar. De tijd is gecodeerd en wordt vanuit Mainflingen in de buurt van Frankfurt aan de Main door een DCF-77 (77,5 kHz) frequentiesignaal uitgezonden met een bereik van ongeveer 1500 km. Zelfs de overgang van zomer- naar wintertijd gebeurt automatisch. Gedurende de zomertijd verschijnt het symbool op het display. De kwaliteit van de ontvangst hangt in belangrijke mate af van de geografische ligging. Normaliter zouden er binnen een straal van 1.500 km rondom Frankfurt geen ontvangstproblemen mogen zijn.

Let dan op de volgende stappen:

- De afstand van mogelijke storingsbronnen zoals computerbeeldschermen of tv-toestellen dient tenminste 1,5 à 2 meter te zijn.
- In ruimten met gewapend beton (kelders, torenflats) wordt het signaal uiteraard verzwakt ontvangen. In extreme gevallen is het aan te bevelen, het toestel dicht bij het raam te zetten en / of u draait het apparaat om een beter ontvangst te verkrijgen.
- 's Nachts zijn atmosferische storingen over het algemeen minder ernstig en is ontvangst in de meeste gevallen wel mogelijk. Eén enkel ontvangst per dag is voldoende om de tijdsafwijking onder 1 seconde te houden.

8. Bediening

- **Belangrijk:** tijdens de receptie van de zender en de zendergestuurde tijd is een toetsen operatie niet mogelijk.
- Houdt de **MaxMin+** of **RCCI-** toets in de overeenkomstige instelmodus ingedrukt dan komt u in de snelloop.
- Het apparaat verlaat automatisch de instelmodus, als er langer dan 20 seconden geen toets wordt ingedrukt.

8.1 Manuele instellingen

- Houdt de **Set** toets ingedrukt in de normaal-modus.
- dCF verschijnt op het display en on (standaardinstelling) knippert.
- In de instelmodus kunt u met de **MaxMin+** of **RCCI-** toets de DCF ontvangst deactiveren (OFF) of activeren (on).
- Nadat u de ontvangst gedeactiveerd heeft, moet u de tijd handmatig instellen.
- Druk nog eens op de **Set** toets, dan kunt u zich begeven naar de tijdzone (00 - standaardinstelling), de weergave van het 12 uur- of 24-uurtijdsysteem (24uur - standaardinstelling), het uur, de minuten, het jaar, de maand, de dag, de weergave van de temperatuur (°C - standaardinstelling) en met de **MaxMin+** of **RCCI-** toets instellen.
- Bevestig met de **Set** toets.
- Wanneer de ontvangst van het DCF signaal geslaagd is en wanneer de DCF-ontvangst geactiveerd is, wordt de handmatig ingestelde tijd overschreven.

8.1.1 Instelling van de tijdzone

- In de instelmodus kunt u een correctie van de tijdzone (-12/+12) maken.
- Instellen van een correctie voor de tijdzone is vereist wanneer het DCF-signaal wel kan worden ontvangen, maar de tijdzone van de DCF tijd afwijkt (bijvoorbeeld, +1 = één uur later).

8.1.2 Instelling van de 12- of 24 uurtijdsysteem

- In de instelmodus kunt u het 12- of 24-uurtijdsysteem met de **MaxMin+** of **RCCI-** toets selecteren.
- Bij het 12-uren-systeem verschijnt op het display AM of PM (na 12h) en de Amerikaanse datumweergave (eerst de maand, dan de dag).

MULTI-SENS - Draadloze thermo-hygrometer



8.1.3 Instelling van de weergave van de temperatuur

- In de instelmodus kunt u met de **MaxMin+** of **RCCI-** toets tussen de weergave van de temperatuur in °C (graden Celsius) of °F (graden Fahrenheit) kiezen.

8.2 Trendpijlen

- De trendpijl toont u of de temperatuur en luchtvochtigheid actueel stijgt of daalt. Bij gelijkblijvende waarden wordt niets aangetoond.

8.3 Maximum/Minimum-functie

- Druk op de **MaxMin+** toets in de normaalmodus.
- ▲ verschijnt op het display.
- Op het display verschijnen de maximum meetwaarden sinds de laatste terugzetting.
- Druk nog eens op de **MaxMin+** toets.
- ▼ verschijnt op het display.
- Op het display verschijnen de minimale meetwaarden sinds de laatste terugzetting.
- Houdt de **MaxMin+** toets ingedrukt, wanneer op het display de maximum- en minimumwaarde verschijnen, om de betreffende waarden te verwijderen.
- Druk nog eens op de **MaxMin+** toets om naar de normaalmodus terug te keren.

8.4 Comfortniveau

	Temperatuur	Luchtvochtigheid
☺	+19°C ... +25°C	40%...60%

- Op het display verschijnt een vrolijk gezicht als de temperatuur tussen 19°C en 25°C en de vochtigheid tussen 40% en 60%. Anders verschijnt een droevig gezicht.

9. Plaatsen en bevestigen van het basisapparaat en de buitenzenders

- Plaats het basisapparaat in de woonruimte. Vermijd de nabijheid van andere elektrische apparaten (televisie, computer, radiografische telefoons) en massieve metalen voorwerpen.
- Met de bevestigingsogen kan men de zender aan de muur bevestigen. Zoek buitenshuis een schaduwrijke en een tegen regen beschermde plaats uit voor de zender. (Direct zonlicht vervalst de meetwaarden en continue vochtigheid belast de elektronische componenten onnodig).
- Controleer of een overdracht van de meetwaarden van de zenders op de gewenste opstellingsplaats naar het basisapparaat plaatsvindt (reikwijdte vrij veld ca. 80 m), massieve wanden, in het bijzonder met metalen delen, kunnen de reikwijdte van de buitenzender aanzienlijk beperken.
- Zoek eventueel een nieuwe plaats voor de buitenzenders en/of het basisapparaat.

10. Label van de zender

- Als u de zender 1-3 permanent op hun gewenste locatie geïnstalleerd hebt, kunt u de drie indicatoren op het basis-label met een eigen naam voorzien met een pen, waarvan de tekst later kan worden weggeveegd (bijv.: Staedtler Lumocolor correctable).

11. Schoonmaken en onderhoud

- Maak de apparaten met een zachte, enigszins vochtige doek schoon. Geen schuur- of oplosmiddelen gebruiken!
- Verwijder de batterijen, als u de apparaten langere tijd niet gebruikt.
- Bewaar de apparaten op een droge plaats.

MULTI-SENS - Draadloze thermo-hygrometer

(NL)

11.1 Batterijwissel

- Wanneer het batterijsymbool in een display van een kanaal verschijnt, vervang de batterijen in de respectievelijke zender.
- Wanneer het batterijsymbool wordt in het display van de binnenwaarden verschijnt, vervang dan de batterijen in het basisapparaat
- **Attentie:** bij een batterijwissel moet het contact tussen de zenders en het basisapparaat weer worden hersteld – dus altijd handmatig de buitenzender zoeken of opnieuw volgens de handleiding in bedrijf stellen.

12. Storingwijzer

Problem	Lösung
Geen indicatie op het basisapparaat	→ Batterijen met de juiste poolrichtingen plaatsen → Vervang de batterijen
Geen DCF ontvangst	→ DCF-ontvangst in de instelmodus activeren → Ontvangstpoging in de nacht afwachten → Zoek een nieuwe plaats voor het basisapparaat → Tijd handmatig instellen → Verwijder stoorbronnen → Basisapparaat opnieuw volgens de handleiding in bedrijf stellen
Geen ontvangst Indicatie „---“	→ Geen zender geïnstalleerd → Batterijen van de zender controleren (geen accu's gebruiken!) → Zender en basisapparaat opnieuw volgens de handleiding in bedrijf stellen → Manuele zenderzoeker opnieuw volgens de handleiding in bedrijf stellen → Zoek een nieuwe plaats voor de zender en/of het basisapparaat → Afstand tussen zender en basisapparaat verminderen → Verwijder stoorbronnen
Geen correcte indicatie	→ Vervang de batterijen

Neem contact op met de dealer bij wie u dit product gekocht heeft als uw apparaat ondanks deze maatregelen nog steeds niet werkt.

13. Verwijderen

Dit product is vervaardigd van hoogwaardige materialen en onderdelen, die kunnen worden gerecycled en hergebruikt.



Batterijen en accu's mogen niet met het huisvuil worden weggegooid. Als consument bent u wettelijk verplicht om gebruikte batterijen en accu's bij uw dealer af te geven of naar de daarvoor bestemde containers volgens de nationale of lokale bepalingen te brengen om een milieuvriendelijk verwijderen te garanderen.

De benamingen van de zware metalen zijn: Cd=cadmium, Hg=kwikzilver, Pb=lood

MULTI-SENS - Draadloze thermo-hygrometer

(NL)



Dit apparaat is gemarkeerd in overeenstemming met de EU-richtlijn (WEEE) over het verwijderen van elektrisch en elektronisch afval.

Dit product mag niet met het huisvuil worden weggegooid. De gebruiker is verplicht om de apparatuur af te geven bij een als zodanig erkende plek van afgifte voor het verwijderen van elektrische en elektronische apparatuur om een milieuvriendelijk verwijderen te garanderen.

14. Technische gegevens

Meetbereik	
Temperatuur voor binnen	0 °C... 50°C (+32 °F ...+122 °F)
Luchtvochtigheid voor binnen	1% tot 99%rH
Temperatuur voor de zender	
-40 °C... 60 °C / -40 °F...140 °F	
Precisie Temperatuur	±1°C @ 0..50°C
Resolutie Temperatuur	0,1 °C
Luchtvochtigheid voor de zender	1% tot 99% rH
Precisie Luchtvochtigheid	±5% rH (@ 30 ... 80% rH)
Resolutie Luchtvochtigheid	1% rH
Indicatie L.L.L / H.I.H	Temperatuur buiten het meetbereik
Reikwijdte	maximaal 80 meter (vrije veld)
Transmissie frequentie	433 MHz
Maximaal radiofrequentie vermogen uitgezonden	< 10mW
Zendtijd	Ca. alle 50 seconden
Spanningsvoorziening	Basisapparaat: 2 x 1,5 V AA (batterijen niet inclusief) 3 zender : batterijen 2 x 1,5 V AA (niet inclusief)
Zender (afmeting en gewicht)	40 x 21 x 130 mm, 47 g
Basisapparaat (afmeting en gewicht)	157 x 42 x 120 mm, 210 g (alleen het apparaat)

Deze gebruiksaanwijzing of gedeelten eruit mogen alleen met toestemming van TFA Dostmann worden gepubliceerd. De technische gegevens van dit apparaat zijn actueel bij het ter perse gaan en kunnen zonder voorafgaande informatie worden gewijzigd. De nieuwste technische gegevens en informatie over uw product kunt u vinden door het invoeren van het artikelnummer op onze homepage.

EU-conformiteitsverklaring

Hierbij verklaar ik, TFA Dostmann, dat het type radioapparatuur 30.3057.01 conform is met Richtlijn 2014/53/EU. De volledige tekst van de EU-conformiteitsverklaring kan worden geraadpleegd op het volgende internetadres:

www.tfa-dostmann.de

E-Mail: info@tfa-dostmann.de
TFA Dostmann GmbH & Co.KG, Zum Ottersberg 12, D-97877 Wertheim, Duitsland

09/19

MULTI-SENS - Termo-higrómetro inalámbrico**E**

Muchas gracias por haber adquirido este dispositivo de TFA.

1. Antes de utilizar el dispositivo

- **Lea detenidamente las instrucciones de uso.**

De este modo se familiarizará con su nuevo dispositivo, conocerá todas las funciones y componentes, así como información relevante para la puesta de funcionamiento el manejo del dispositivo y recibirá consejos sobre cómo actuar en caso de avería.

- Si sigue las instrucciones de uso, evitará que se produzcan daños en el dispositivo y no comprometerá a sus derechos por vicios, previstos legalmente debido a un uso incorrecto.
- No asumimos responsabilidad alguna por los daños originados por el incumplimiento de estas instrucciones de uso. Del mismo modo, no nos hacemos responsables por cualquier lectura incorrecta y de las consecuencias que pueden derivarse de tales.
- Tenga en cuenta ante todo las advertencias de seguridad.
- Guarde estas instrucciones de uso en un sitio seguro.

2. Entrega

- Termo-higrómetro inalámbrico
- 3 transmisores higrotérmicos (Cat.-No. 30.3221.02))
- Instrucciones de uso

3. Ámbito de aplicación y ventajas de su nuevo dispositivo

- Para el control del clima interno y externo
- Con sensor interno y 3 transmisores de radio inalámbricos para controlar la temperatura y humedad en hasta 4 habitaciones.
- Valores máximos y mínimos
- Indicador de tendencia
- Nivel de confort
- Reloj radiocontrolado con fecha

4. Para su seguridad

- El producto solo es adecuado para el ámbito de aplicación descrito anteriormente. No emplee el dispositivo de modo distinto al especificado en estas instrucciones.
- No está permitido realizar reparaciones, transformaciones o modificaciones por cuenta propia en el dispositivo.



**¡Precaución!
Riesgo de lesiones:**

- Mantenga los dispositivos y las pilas fuera del alcance de los niños.
- Las pilas contienen ácidos nocivos para la salud y pueden ser peligrosas si se ingieren. Si se ingiere una pila le puede causar dentro de 2 horas, quemaduras internas y llegar a la muerte. Si sospecha que se ha ingerido una pila o ha entrado en el cuerpo de otro modo, busque inmediatamente ayuda médica.
- No tire las pilas al fuego, no las cortocircuite, desmonte ni recargue, ya que existe riesgo de explosión.
- Las pilas con un estado de carga bajo deben cambiarse lo antes posible para evitar fugas. No utilice simultáneamente pilas nuevas y usadas o pilas de diferente tipo. Utilice guantes protectores resistentes a productos químicos y gafas protectoras si manipula pilas con fugas de líquido!

MULTI-SENS - Termo-higrómetro inalámbrico**E**

¡Advertencias importantes sobre la seguridad del producto!

- No exponga los dispositivos a temperaturas extremas, vibraciones ni sacudidas extremas.
- Protegerlo de la humedad.
- Los emisores están protegido contra las salpicaduras de agua, pero no es estanco al agua. Puede utilizar los transmisores en zona externa, busque un lugar sombreado y protegido de la lluvia.

5. Componentes**5.1 Estación base (receptor)****A: Pantalla (Fig. 1):****Pantalla arriba**

- A 1:** Símbolo para interior
- A 2:** Temperatura
- A 3:** Humedad del aire
- A 4:** Flecha de tendencia
- A 5:** Símbolo para nivel de confort
- A 6:** Hora con segundos
- A 7:** Símbolo de la hora de verano
- A 8:** Símbolo de DCF, fecha

Pantalla abajo para los emisores 1-3

- A 9:** Símbolo de radio
- A 10:** Temperatura
- A 11:** Humedad del aire

B: Teclas (Fig. 1):

- B 1:** Tecla **Set**
- B 2:** Tecla **Channel**
- B 3:** Tecla **MaxMin+**
- B 4:** Tecla **RCCI-**

C: Cuerpo (Fig. 1+2):

- C 1:** Línea para marcar los sitios de transmisión
- C 2:** Compartimiento de las pilas
- C 3:** Soporte

5.2 Sensor (Fig. 3):**D: Teclas:**

- D 1:** Interruptor deslizante para los canales
- D 2:** Tecla **TX**

E: Cuerpo:

- E 1:** Lámpara de control LED
- E 2:** Compartimiento de las pilas
- E 3:** Anilla de suspensión

MULTI-SENS - Termo-higrómetro inalámbrico**(E)****6. Puesta en marcha****6.1 Introducir las pilas**

- Coloque los dispositivos sobre una mesa a una distancia de 1,5 metros aprox. entre sí. Evite las fuentes de interferencias próximas (aparatos electrónicos y sistemas de radio).

1. Abra el compartimiento de las pilas del primo sensor.
2. Deslice el interruptor deslizante para canal 1.
3. Introduzca dos pilas nuevas 1,5 V AA. Asegúrese que las pilas estén colocadas con la polaridad correcta.
4. Cierre de nuevo el compartimiento de las pilas con cuidado.

- Repita los pasos 1-4 para los otros dos emisores. Seleccione con el interruptor deslizante otro canal para cada emisor.
- Abra el compartimiento de las pilas de la estación base e introduzca dos pilas nuevas 1,5 V AA. Asegúrese que las pilas estén colocadas con la polaridad correcta.
- Todos los segmentos se muestran brevemente.
- Cierre de nuevo el compartimiento de las pilas.

6.1.1 Recepción de los emisores

- Después de insertar las pilas la estación base inicia automáticamente la recepción de los valores medidos. El símbolo de radio parpadea en la pantalla abajo.
- Si no se reciben los valores medidos aparece en la pantalla "- -.". Compruebe las pilas y inicie un nuevo intento. Elimine las posibles fuentes de interferencia.
- Una vez que la estación base ha recibido la hora controlada por radio, puede comenzar la inicialización manualmente. Con la tecla **Channel** puede seleccionar el correspondiente emisor. Mantenga pulsada la tecla **Channel** durante 4 segundos. La unidad principal intenta de recibir los valores medidos.
- Con la tecla **"TX"** puede transmitir manualmente los valores medidos (p. ej.: para probar o en caso la pérdida del transmisor).

6.2 Recepción de la hora radiocontrolada

- Después que la estación base ha completado la búsqueda de los transmisores, comienza el dispositivo a buscar la señal DCF (reloj de radio) y el símbolo de recepción DCF parpadea.
- Una vez que se ha recibido el código de horario después 2-10 minutos se muestra la hora controlada por radio, la fecha, posiblemente el símbolo de la hora de verano y el símbolo de recepción DCF aparece constantemente en la pantalla.
- La recepción de la señal DCF se lleva a cabo todos los días entre las 01:00 hasta 05:00 de la mañana en su lugar. Si la recepción del reloj a las 5.00 no tiene éxito, se llevará a cabo hasta la 1.00 de la mañana.
- Hay tres tipos de símbolos recibidos:



parpadea - la recepción está activa
se mantiene - la recepción con éxito

ningún símbolo - ninguna recepción de DCF / ajustar la hora manualmente

- Si su reloj radiocontrolado no es capaz de recibir la señal DCF (p. ej. debido a interferencias, distancia de transmisión, etc.), puede ajustar la hora manualmente. El símbolo de la recepción DCF desaparece y el reloj funciona como un reloj normal de cuarzo (véase Ajustes manuales).

MULTI-SENS - Termo-higrómetro inalámbrico**(E)****7. Indicaciones para la recepción de la hora controlada por radio**

La transmisión de la hora se realiza por medio de un reloj atómico de cesio radiocontrolado a través de, por el instituto técnico físico de Braunschweig. La desviación es menor a 1 segundo en un millón de años. La hora viene codificada y es transmitida desde Mainflingen en las proximidades de Frankfurt am Main por una señal de frecuencia DCF-77 (77,5 kHz) con un alcance de aprox. 1.500 km. Incluso el cambio de la hora de verano e invierno se produce automáticamente. Durante el tiempo de verano aparece el símbolo en la pantalla. La recepción depende básicamente de la situación geográfica. Generalmente éste debería funcionar de forma óptima en un radio de 1.500 km en torno a Frankfurt.

Por favor, tenga en cuenta lo siguiente:

- Es recomendable mantener una distancia de como mínimo 1,5 – 2 metros de posibles aparatos perturbadores tales como pantallas de ordenadores y televisores.
- En construcciones de hormigón armado (sótanos, superestructuras), la señal recibida es evidentemente más débil. En casos extremos se aconseja de emplazar el dispositivo cerca de una ventana para obtener una mejor recepción.
- Por las noches las perturbaciones atmosféricas suelen ser reducidas y se dispone de recepción en la mayoría de los casos. Si además se recibe como mínimo una vez al día, es suficiente para garantizar la precisión y mantener desviaciones inferiores a 1 segundo.

8. Manejo

- **Importante:** Durante la recepción de los emisores y la hora radiocontrolado no es posible el funcionamiento de las teclas.
- Mantenga pulsada la tecla **MaxMin/+** o **RCCI-** en el modo de ajuste, accederá a la pasada rápida.
- El dispositivo sale automáticamente del modo de ajuste si no se presiona ninguna tecla durante 20 segundos.

8.1 Ajustes manuales

- Mantenga pulsada la tecla **Set** en el modo normal.
- En la pantalla aparece dcf y on (nivel preseleccionado) parpadea.
- En el modo de ajuste, se puede desactivar (OFF) o activar (on) con la tecla **MaxMin/+** o **RCCI-** la recepción DCF.
- Al recibir la recepción desactivada debe ajustar la hora manualmente.
- Pulse otra vez la tecla **Set** y puede sucesivamente dirigir la indicación de la zona horaria (0 nivel preseleccionada), del sistema 12 horas o 24 horas (24hr - nivel preseleccionada), las horas, los minutos, el año, el mes, el día y la visualización de la temperatura (°C - nivel preseleccionada) y puede ajustar con la tecla **MaxMin/+** o **RCCI-**.
- Confirme con la tecla **Set**.
- Si la recepción de la señal de radio para la hora DCF es exitosa y la recepción ésta activada, el tiempo ajustado manualmente se sobrescribe.

8.1.1 Ajuste de la zona horaria

- En el modo de ajuste puede ajustar la corrección de la zona horaria (-12/+12).
- La corrección de la zona horaria es necesaria cuando se pueda recibir la señal DCF, la zona horaria es diferente de la hora DCF (por ejemplo: +1 = una hora más tarde).

MULTI-SENS - Termo-higrómetro inalámbrico**E****8.1.2 Ajuste de la indicación de sistema de 12 y 24 horas**

- En el modo de ajuste puede seleccionar con la tecla **MaxMin/+** o **RCCI-** en el sistema 12 horas sistema o 24 horas.
- En el sistema de 12 horas, aparece en la pantalla AM o PM (después de mediodía) y la indicación de la fecha a la americana (primero el mes, después el día).

8.1.3 Ajuste de la indicación de la temperatura

- En el modo de ajuste puede seleccionar con la tecla **MaxMin/+** o **RCCI-** entre la indicación de la temperatura en °C (grados Celsius) o °F (grados Fahrenheit).

8.2 Flecha de tendencia

- La flecha de tendencia le indica si la temperatura y la humedad actual suben o bajan. Si se mantiene igual, no hay ninguna indicación.

8.3 Función máxima/mínima

- Pulse la tecla **MaxMin/+** en el modo normal.
- En la pantalla aparece ▲.
- En la pantalla aparecen los valores medidos máximos tras la última reposición.
- Pulse otra vez la tecla **MaxMin/+**.
- En la pantalla aparece ▼.
- En la pantalla aparecen los valores medidos mínimos tras la última reposición.
- Mantenga pulsada la tecla **MaxMin/+** cuando se indican los valores máximos y mínimos para restablecer los valores correspondientes a los valores actuales.
- Pulse la tecla **MaxMin/+** otra vez para volver al modo normal.

8.4 Nivel confort

Smiley	Temperatura	Humedad del aire
😊	+19°C ... +25°C	40%...60%

- En la pantalla aparece una cara amable cuando la temperatura está entre 19°C y 25°C y la humedad al 40% a 60%. De lo contrario aparece una cara triste.

9. Instalación de la estación base y fijación de los emisores

- Instale la estación base en su ubicación deseada. Evite la proximidad a otros aparatos eléctricos (televisor, ordenador, teléfonos móviles) y objetos metálicos macizos.
- Con la anilla de suspensión en el lado posterior puede fijar el emisor en la pared. Busque un lugar sombreado y protegido de la lluvia para poner el emisor externo. (Luz solar directa y humedad permanente perjudica innecesariamente los componentes electrónicos).
- Compruebe si se produce la transmisión de los valores medidos de los emisores en el lugar de instalación deseado para la unidad principal (alcance en campo libre hasta 80 metros), con paredes macizas, especialmente con piezas metálicas puede reducirse considerablemente el alcance del emisor.
- Busque posiblemente un lugar nuevo para los emisores y / o la estación base.

10. Marcar los sitios de transmisión

- Si tiene los emisores 1-3 instalado de forma permanente en su ubicación deseada, puede marcar los tres indicadores en la estación base con un lápiz borrable (por ejemplo: Staedtler Lumocolor correctable).

MULTI-SENS - Termo-higrómetro inalámbrico**E****11. Cuidado y mantenimiento**

- Limpie los dispositivos con un paño suave, ligeramente humedecido. No utilice productos abrasivos o disolventes!
- Extraiga las pilas si no va a usar los dispositivos por un largo período de tiempo.
- Mantenga los dispositivos en un lugar seco.

11.1 Cambio de las pilas

- Cuando el símbolo de la pila aparece en la línea de visualización de un canal, cambie las pilas en el emisor correspondiente.
- Cuando el símbolo de la pila aparece en la línea de visualización de los valores internos, cambie las pilas en la estación base.
- **Atención:** Al cambiar las pilas, debe volver a establecerse el contacto entre el emisor y la estación base; por esta razón, iniciarse una búsqueda manual de emisor o vuelva a la puesta en marcha de acuerdo a las instrucciones.

12. Averías

Problema	Solución
Ninguna indicación de estación base	→ Asegúrese que las pilas estén colocadas con la polaridad correcta → Cambiar las pilas
Ninguna recepción de DCF	→ Activar de nuevo la recepción DCF → Intentar la recepción de noche → Elegir otro lugar para la estación base → Ajustar la hora manualmente → Elimine las fuentes de interferencia. → Vuelva a la puesta en marcha la estación base de acuerdo a las instrucciones
Ninguna recepción de emisor Indicación "----"	→ Ningún emisor instalado → Comprobar las pilas del emisor (¡No utilizar baterías!) → Vuelva a la puesta en marcha el emisor y la estación base de acuerdo a las instrucciones → Búsqueda manual del emisor de acuerdo a las instrucciones → Elegir otro lugar para el emisor y/o la estación base → Reducir la distancia entre el emisor y la estación base → Elimine las fuentes de interferencia
Indicación incorrecta	→ Cambiar las pilas

Si a pesar de haber seguido estos pasos, el dispositivo no funciona, diríjase al establecimiento donde adquirió el producto.

13. Eliminación

Este producto ha sido fabricado usando materiales y componentes que pueden ser reciclados y reusados.

MULTI-SENS - Termo-higrómetro inalámbrico**(E)**

Las pilas y baterías no pueden desecharse en ningún caso junto con la basura doméstica. Como consumidor, está obligado legalmente a depositar las pilas y baterías usadas de manera respetuosa con el medio ambiente en el comercio especializado o bien en los centros de recogida y reciclaje previstos para ello según el reglamento nacional o local.

Las denominaciones de los metales pesados que contienen son:
Cd=cadmio, Hg=mercurio, Pb=plomo



Este dispositivo está identificado conforme a la Directiva de la UE sobre residuos de aparatos eléctricos y electrónicos (WEEE).

No deseché este producto junto con la basura doméstica. El usuario está obligado a llevar el dispositivo usado a un punto de recogida de aparatos eléctricos y electrónicos acreditado para que sea eliminado de manera respetuosa con el medio ambiente.

14. Datos técnicos

Gama de medición	
Temperatura interna	0 °C... 50°C (+32 °F ...+122 °F)
Humedad del aire interna	1% hasta 99%rH
Temperatura emisor	
	-40 °C... 60 °C (-40 °F ...140 °F)
Precisión de la temperatura	
	±1°C @ 0..50°C
Resolución de la temperatura	
	0,1°C
Humedad del aire emisor	
	1% hasta 99%rH
Precisión de la humedad del aire	
	±5% rH (@ 30 ... 80% rH)
Resolución de la humedad del aire	
	1% rH
Indicación LL.L / HH.H	
	Temperatura está fuera del rango
Alcance	
	máximo de 80 m (campo libre)
Frecuencia de transmisión	
	433 MHz
Potencia máxima de radiofrecuencia transmitida	
	< 10mW
Tiempo de transmisión	
	Ca. todos 50 segundos
Alimentación de tensión	
	Unidad principal: Pilas 2 x 1,5 V AA (no incluidas) 3 sensores: Pilas a 2 x 1,5 V AA (no incluidas)
Sensor (dimensión y peso)	
	40 x 21 x 130 mm, 47 g
Unidad principal (dimensión y peso)	
	157 x 42 x 120 mm, 210 g (solo dispositivo)

MULTI-SENS - Termo-higrómetro inalámbrico**(E)**

Estas instrucciones o extractos de las mismas no pueden ser publicados sin la autorización de la TFA Dostmann. Los datos técnicos de este producto corresponden al estado en el momento de la impresión y pueden ser modificados sin previo aviso.

Los actuales datos técnicos e informaciones sobre su producto los puede encontrar bajo el número de artículo en nuestra página web.

Declaración UE de conformidad

Por la presente, TFA Dostmann declara que el tipo de equipo radioeléctrico 30.3057.01 es conforme con la Directiva 2014/53/UE. El texto completo de la declaración UE de conformidad está disponible en la dirección Internet siguiente:

www.tfa-dostmann.de

E-Mail: info@tfa-dostmann.de

TFA Dostmann GmbH & Co.KG, Zum Ottersberg 12, D-97877 Wertheim, Alemania

09/19