

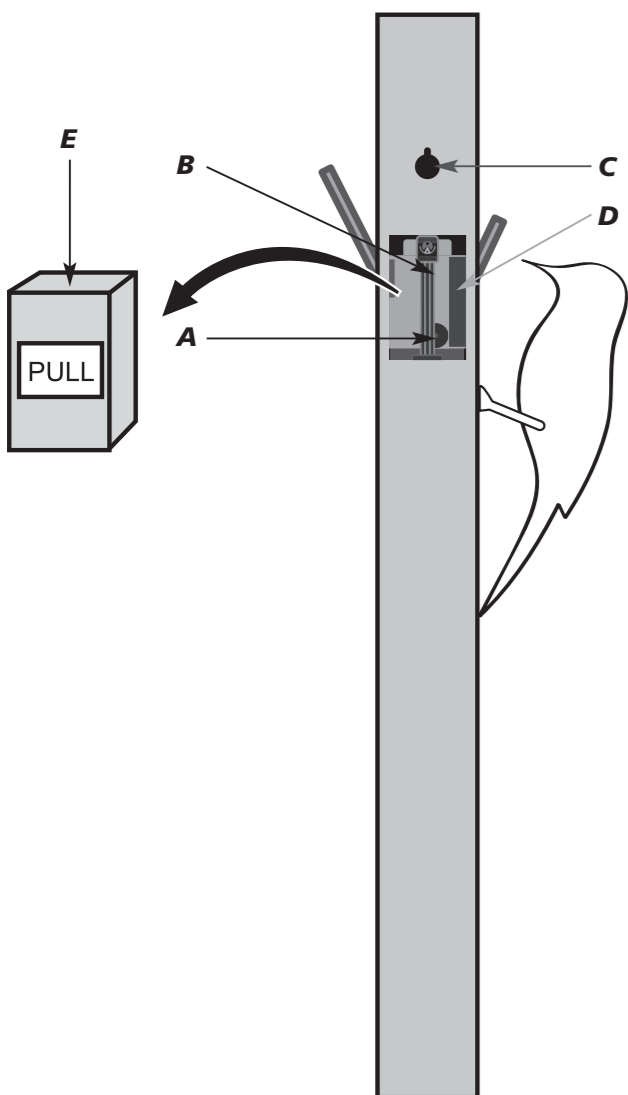
D Bedienungsanleitung
GB Instruction manual
F Mode d'emploi

TFA

D Bedienungsanleitung
Pendeluhr



Instruction manuals
www.tfa-dostmann.de/en/service/downloads/instruction-manuals



Kat. Nr. 60.3062.08
Kat. Nr. 60.3062.51

Vielen Dank, dass Sie sich für dieses Gerät aus dem Hause TFA entschieden haben.

1. Bevor Sie mit dem Gerät arbeiten

- Lesen Sie sich bitte die Bedienungsanleitung genau durch.
- Durch die Beachtung der Bedienungsanleitung vermeiden Sie auch Beschädigungen des Gerätes und die Gefährdung Ihrer gesetzlichen Mängelrechte durch Fehlgebrauch. Für Schäden, die aus Nichtbeachtung dieser Bedienungsanleitung verursacht werden, übernehmen wir keine Haftung.
- Beachten Sie besonders die Sicherheitshinweise!
- Bewahren Sie diese Bedienungsanleitung gut auf!

2. Zu Ihrer Sicherheit

- Das Produkt ist ausschließlich für den oben beschriebenen Einsatzbereich geeignet. Verwenden Sie das Produkt nicht anders, als in dieser Anleitung beschrieben wird.
- Das eigenmächtige Reparieren, Umbauen oder Verändern des Gerätes ist nicht gestattet.

Vorsicht!
Verletzungsgefahr:

- Bewahren Sie das Gerät und die Batterie außerhalb der Reichweite von Kindern auf.
- Batterien enthalten gesundheitsschädliche Säuren und können bei Verschlucken lebensgefährlich sein. Würde eine Batterie verschluckt, kann dies innerhalb von 2 Stunden zu schweren inneren Verätzungen und zum Tode führen. Wenn Sie vermuten, eine Batterie könnte verschluckt oder anderweitig in den Körper gelangt sein, nehmen Sie sofort medizinische Hilfe in Anspruch.
- Batterien nicht ins Feuer werfen, kurzschließen, auseinandernehmen oder aufladen. Explosionsgefahr!
- Um ein Auslaufen der Batterien zu vermeiden, sollten schwache Batterien möglichst schnell ausgetauscht werden.
- Beim Hantieren mit ausgelaufenen Batterien chemikalienbeständige Schutzhandschuhe und Schutzbrille tragen!

Wichtige Hinweise zur Produktsicherheit!

- Setzen Sie das Gerät keinen extremen Temperaturen, Vibrationen und Erschütterungen aus.
- Vor Feuchtigkeit schützen.

3. Bestandteile

A: Einstellknopf **B:** Pendel
C: Aufhängeöse **D:** Batteriefach
E: Schaumstoffteil

4. Inbetriebnahme

- Entfernen Sie das Schaumstoffteil.
- Stellen Sie mit dem Einstellknopf die aktuelle Zeit ein (wir empfehlen zur vollen oder halben Stunde).
- Legen Sie eine neue Batterie 1,5 V AA in das Batteriefach, +/Pol wie abgebildet, ein.
- Hängen Sie die Pendeluhr mit einem stabilen Nagel oder einer Schraube mit Dübel an der Aufhängeöse auf.

- **Achtung: Sollte das Pendel gar nicht oder nur unregelmäßig schwingen, überprüfen Sie bitte, ob Ihre Pendeluhr senkrecht hängt. Verwenden Sie gegebenenfalls eine Wasserwaage.**
- **Achten Sie darauf, dass der Vogel oder die Zeiger nicht beim Montieren verbogen werden und blockieren.**
- **Nicht direkt an den Zeigern drehen! Die Mechanik der Uhr kann dadurch beschädigt werden.**

5. Pflege und Wartung

- Reinigen Sie das Gerät mit einem weichen, leicht feuchten Tuch. Keine Scheuer- oder Lösungsmittel verwenden!
- Entfernen Sie die Batterie, wenn Sie das Gerät längere Zeit nicht verwenden.
- Bewahren Sie Ihr Gerät an einem trockenen Platz auf.

5.1 Batteriewechsel

- Wenn die Funktionen schwächer werden, wechseln Sie bitte die Batterie.

6. Fehlerbeseitigung

Problem	Lösung
Keine Zeigerbewegung	→ Batterie wechseln → Batterie polrichtig einlegen
Kein Pendelschlag	→ Uhr in eine aufrechte Position bringen
Unkorrekte Anzeige	→ Batterie wechseln

Wenn Ihr Gerät trotz dieser Maßnahmen immer noch nicht funktioniert, wenden Sie sich an den Händler, bei dem Sie das Produkt gekauft haben.

7. Entsorgung

Dieses Produkt wurde unter Verwendung hochwertiger Materialien und Bestandteile hergestellt, die recycelt und wiederverwendet werden können.

Batterien und Akkus dürfen keinesfalls in den Hausmüll!
Als Verbraucher sind Sie gesetzlich verpflichtet, gebrauchte Batterien und Akkus zur umweltgerechten Entsorgung beim Handel oder entsprechenden Sammelstellen gemäß nationalen oder lokalen Bestimmungen abzugeben.

Die Bezeichnungen für enthaltene Schwermetalle sind: Cd=Cadmium, Hg=Quecksilber, Pb=Blei

Dieses Gerät ist entsprechend der EU-Richtlinie über die Entsorgung von Elektro- und Elektronik-Altgeräten (WEEE) gekennzeichnet.

Dieses Produkt darf nicht mit dem Hausmüll entsorgt werden. Der Nutzer ist verpflichtet, das Altgerät zur umweltgerechten Entsorgung bei einer ausgewiesenen Annahmestelle für die Entsorgung von Elektro- und Elektronikgeräten abzugeben.

8. Technische Daten

Spannungsversorgung	Batterie 1 x 1,5 V AA (nicht inklusive) Verwenden Sie Alkaline Batterien
Größe	246 x 75 x 653 mm
Gewicht	649 g (nur das Gerät)

Diese Anleitung oder Auszüge daraus dürfen nur mit Zustimmung von TFA Dostmann veröffentlicht werden. Die technischen Daten entsprechen dem Stand bei Drucklegung und können ohne vorherige Benachrichtigung geändert werden. Die neuesten technischen Daten und Informationen zu Ihrem Produkt finden Sie auf unserer Homepage unter Eingabe der Artikel-Nummer in das Suchfeld.

www.tfa-dostmann.de
E-Mail: info@tfa-dostmann.de

TFA Dostmann GmbH & Co.KG, Zum Ottersberg 12, D-97877 Wertheim, Deutschland 11/20

TFA

GB Instruction manual
Pendulum wall clock

Thank you for choosing this instrument from TFA.

1. Before you use this product

- Please make sure to read the instruction manual carefully.
- Following and respecting the instruction in your manual will prevent damage to your instrument and loss of your statutory rights arising from defects due to incorrect use.
- We shall not be liable for any damage occurring as a result of not following these instructions.
- Please take particular note of the safety advice!
- Please keep this manual for future reference.

2. For your safety

- This product should only be used as described within these instructions.
- Unauthorised repairs, modifications or changes to the product are prohibited.

Caution!
Risk of injury:

- Keep this instrument and the battery out of reach of children.
- Batteries contain harmful acids and may be hazardous if swallowed. If a battery is swallowed, this can lead to serious internal burns and death within two hours. If you suspect a battery could have been swallowed or otherwise caught in the body, seek medical help immediately.
- Batteries must not be thrown into a fire, short-circuited, taken apart or recharged. Risk of explosion!
- Low batteries should be changed as soon as possible to prevent damage caused by leaking.
- Wear chemical-resistant protective gloves and glasses when handling leaking batteries.

Important information on product safety!

- Do not place the product near extreme temperatures, vibrations or shocks.
- Protect it from moisture.

3. Elements

A: Setting wheel **B:** Pendulum
C: Wall hanging hole **D:** Battery compartment
E: Foam piece

4. Getting started

- Remove the foam piece.
- Set the actual time by turning the setting wheel (we recommend on the full or half hour).
- Insert a new battery 1.5 V AA in the battery compartment, polarity as illustrated.
- With the built-in hanging hole, you can fix the pendulum clock with a nail or a solid screw and dowel on a wall.

- **Attention: If the pendulum won't swing or swings irregularly, please check if your pendulum clock hangs vertically. If necessary, use a water level.**
- **Make sure that the bird or the hands are not bent during assembly, as this could block the movement.**
- **Do not turn the hands directly! The mechanism of the clock could be damaged.**

5. Care and maintenance

- Clean your instrument with a soft damp cloth. Do not use solvents or scouring agents.

TFA

F Mode d'emploi
Horloge à balancier

Nous vous remercions d'avoir choisi l'appareil de la Société TFA.

1. Avant d'utiliser l'appareil

- Lisez attentivement le mode d'emploi.
- En respectant ce mode d'emploi, vous éviterez d'endommager l'appareil et de perdre vos droits résultant d'un défaut pour cause d'utilisation non-conforme. Nous n'assumons aucune responsabilité pour des dommages qui auraient été causés par le non-respect du présent mode d'emploi.
- Suivez bien toutes les consignes de sécurité !
- Conservez soigneusement le mode d'emploi !

2. Pour votre sécurité

- L'appareil est uniquement destiné à l'utilisation décrite ci-dessus. Ne l'utilisez jamais l'appareil à d'autres fins que celles décrites dans le présent mode d'emploi.
- Vous ne devez en aucun cas réparer, démonter ou modifier l'appareil par vous-même.

Attention!
Danger de blessure :

- Gardez votre appareil et la pile hors de la portée des enfants.
- Les piles contiennent des acides nocifs pour la santé et peuvent être mortelles dans le cas d'une ingestion. Si une pile a été avalée, elle peut entraîner des brûlures internes graves ainsi que la mort dans l'espace de 2 heures. Si vous craignez qu'une batterie ait pu être avalée ou ingérée d'une autre manière, quelle qu'elle soit, contactez immédiatement un médecin d'urgence.
- Ne jetez jamais de piles dans le feu, ne les court-circuitiez pas, ne les démontez pas et ne les rechargez pas. Risques d'explosion !
- Une pile faible doit être remplacée le plus rapidement possible afin d'éviter toute fuite. Si vous manipulez des piles qui ont coulé, utilisez des gants de protection chimique spécialement adaptés et portez des lunettes de protection !

Conseils importants de sécurité du produit !

- Évitez d'exposer l'appareil à des températures extrêmes, à des vibrations ou à des chocs.
- Protégez-le contre l'humidité.

3. Éléments

A: Bouton de réglage d'heure **B:** Balancier
C: Œillet de suspension **D:** Compartiment à pile
E: Partie en mousse

4. Mise en service

- Enlever la partie en mousse.
- Vous pouvez régler l'heure actuelle avec le bouton de réglage (nous recommandons sur la pleine ou la demi-heure).
- Insérez une nouvelle pile 1,5 V AA dans le compartiment à pile, polarité +/- comme illustrée.
- Suspendre l'horloge au mur avec l'œillet de suspension à l'aide d'un clou solide ou d'une vis et d'une cheville.

- **Attention : si le balancier n'oscille pas ou de manière irrégulière, vérifiez si l'horloge est bien suspendue à la verticale. Au besoin utiliser un niveau à bulle.**
- **Assurez-vous que l'oiseaux et les aiguilles de l'horloge ne sont pas pliés lors de l'assemblage. Le mécanisme pourrait être bloqué.**
- **Ne tournez pas les aiguilles directement, cela pourrait endommager le système mécanique de l'horloge.**

5. Entretien et maintenance

- Pour le nettoyage de l'horloge, utilisez un chiffon doux et humide. N'utilisez aucun agent solvant abrasif !
- Enlevez la pile si vous n'utilisez pas l'horloge pendant une durée prolongée.
- Conservez votre appareil dans un endroit sec.

5.1 Remplacement de la pile

- Remplacez la pile si les fonctions de l'appareil s'affaiblissent.

6. Dépannage

Problème	Solution
Aucun mouvement des aiguilles	→ Changez la pile → Contrôlez la bonne polarité de la pile
Aucun mouvement de pendule	→ Placez en position droite de pendule
Indication incorrecte	→ Changez la pile

Si votre appareil ne fonctionne toujours pas malgré ces mesures, adressez-vous à votre vendeur.

7. Traitement des déchets

Ce produit a été fabriqué avec des matériaux et des composants de haute qualité qui peuvent être recyclés et réutilisés.



Les piles et accus usagés ne peuvent en aucun cas être jetés dans les ordures ménagères !
En tant qu'utilisateur, vous avez l'obligation légale de rapporter les piles et accus usagés à votre revendeur ou de les déposer dans une déchetterie proche de votre domicile conformément à la réglementation nationale et locale.

Les métaux lourds sont désignés comme suit :
Cd = cadmium, Hg = mercure, Pb = plomb

Cet appareil est conforme aux normes de l'UE relatives au traitement des déchets électriques et électroniques (WEEE).

L'appareil usagé ne doit pas être jeté dans les ordures ménagères. L'utilisateur s'engage, pour le respect de l'environnement, à déposer l'appareil usagé dans un centre de traitement agréé pour les déchets électriques et électroniques.

8. Caractéristiques techniques

Alimentation	Pile 1,5 V AA (non incluse) Utilisez de piles alcalines
Mesure de boîtier	246 x 75 x 653 mm
Poids	649 g (appareil seulement)

La reproduction, même partielle du présent mode d'emploi est strictement interdite sans l'accord explicite de TFA Dostmann. Les spécifications techniques de ce produit ont été actualisées au moment de l'impression et peuvent être modifiées, sans avis préalable. Les dernières données techniques et des informations concernant votre produit peuvent être trouvées en entrant le numéro de l'article sur notre site.

www.tfa-dostmann.de
E-Mail: info@tfa-dostmann.de

TFA Dostmann GmbH & Co.KG, Zum Ottersberg 12, D-97877 Wertheim, Allemagne 11/20



I Istruzioni per l'uso
NL Gebruiksaanwijzing
E Instrucciones de uso

TFA

I Istruzioni per l'uso
Orologio a pendolo

Vi ringraziamo per aver scelto l'apparecchio della TFA.

1. Prima di utilizzare l'apparecchio

- Leggete attentamente le istruzioni per l'uso.
- Seguendo le istruzioni per l'uso, eviterete anche di danneggiare il dispositivo e di pregiudicare a causa di un utilizzo scorretto, i diritti del consumatore che vi spettano per legge. Decliniamo ogni responsabilità per i danni derivanti dal mancato rispetto delle presenti istruzioni per l'uso.
- Prestate particolare attenzione alle misure di sicurezza!
- Conservate con cura queste istruzioni per l'uso!

2. Per la vostra sicurezza

- Il prodotto è adatto esclusivamente agli utilizzi di cui sopra. Non utilizzate il prodotto in maniera diversa da quanto descritto in queste istruzioni.
- Non sono consentite riparazioni, alterazioni o modifiche non autorizzate del dispositivo.

**⚠ Avvertenza!
Pericolo di lesioni:**

- Tenere il dispositivo e la batteria lontano dalla portata dei bambini.
- Le batterie contengono acidi nocivi per la salute. Se ingerite, le batterie possono essere mortali. Se una batteria venisse ingerita, potrebbe causare gravi ustioni e portare alla morte nel giro di due ore. Se si sospetta che una batteria sia stata ingerita o inserita nel corpo in altra maniera, consultare immediatamente un medico.
- Non gettare le batterie nel fuoco, non polarizzarle in maniera scorretta, non smontarle e non cercare di ricaricarle. Pericolo di esplosione!
- Sostituire quanto prima le batterie quasi scariche, in modo da evitare che si scarichino completamente.
- Quando si maneggiano batterie esaurite indossare sempre guanti resistenti alle sostanze chimiche e occhiali di protezione.

⚠ Avvertenze sulla sicurezza del prodotto!

- Non esporre l'apparecchio a temperature estreme, vibrazioni e urti.
- Proteggerlo dall'umidità.

3. Componenti

- A:** Manopola di regolazione dell'ora
B: Pendolo
C: Occhiello di sospensione
D: Vano batteria
E: Parte in schiuma

4. Messa in funzione

- Rimuovere la parte in schiuma.
- Impostare l'ora attuale con la manopola (si consiglia l'impostazione a piena o mezz'ora).
- Inserite una nuova batteria 1,5 V AA nel vano batteria, rispettando le corrette polarità.
- Appendere l'orologio a pendolo con un chiodo stabile o una vite con un tassello sull'occhiello di sospensione.

- **Attenzione: se il pendolo non oscilla oppure oscilla in maniera irregolare, controllare se l'orologio è appeso in posizione pendicolare. Eventualmente utilizzare una livella.**
- **Assicuratevi che l'uccello e le lancette non siano state piegate durante il montaggio. Il meccanismo potrebbe essere bloccato.**
- **Non girare direttamente le lancette: le meccaniche dell'orologio potrebbero danneggiarsi.**

Kat. Nr. 60.3062.08
Kat. Nr. 60.3062.51

TFA

NL Gebruiksaanwijzing
Slingerklok

Hartelijk dank dat u voor dit apparaat van de firma TFA hebt gekozen.

1. Voor u met het apparaat gaat werken

- Leest u a.u.b. de gebruiksaanwijzing aandachtig door.
- Door rekening te houden met wat er in de handleiding staat, vermijdt u ook beschadigingen van het apparaat en riskeert u niet dat uw wettelijke rechten bij gebreken niet meer gelden door verkeerd gebruik. Voor schade die wordt veroorzaakt doordat u geen rekening houdt met de handleiding aanvaarden wij geen aansprakelijkheid.
- Neem in elk geval acht op de veiligheidsinstructies!
- Bewaar deze instructies a.u.b. goed!

2. Voor uw veiligheid

- Het product is uitsluitend geschikt voor de hierboven beschreven doeleinden. Gebruik het product niet anders dan in deze handleiding is aangegeven.
- Het eigenmachtig repareren, verbouwen of veranderen van het apparaat is niet toegestaan.

**⚠ Opgelet!
Kans op letsel:**

- Bewaar het apparaat en de batterij buiten de reikwijdte van kinderen.
- Batterijen bevatten zuren die de gezondheid schaden. Het inslikken van batterijen kan levensgevaarlijk zijn. Als een batterij wordt ingeslikt, kan dit binnen 2 uur tot ernstige interne brandwonden en tot fataal letsel leiden. Als u denkt dat de batterijen zijn ingeslikt of in een willekeurig lichaamsdeel terecht zijn gekomen, dient u onmiddellijk medische hulp te zoeken.
- Batterijen niet in het vuur gooien, niet kortsluiten, niet uit elkaar halen of opladen. Kans op explosie!
- Zwakke batterijen moeten zo snel mogelijk worden vervangen om lekkage van de batterijen te voorkomen.
- Draag handschoenen die bestand zijn tegen chemicaliën en een beschermbril wanneer u met uitgelopen batterijen hanteert!

⚠ Belangrijke informatie over de productveiligheid!

- Stel het apparaat niet bloot aan extreme temperaturen, trillingen en schokken.
- Tegen vocht beschermen.

3. Onderdelen

- A:** Instelknop
C: Wandbevestiging
E: Schuimdeel
- B:** Slinger
D: Batterijvak

4. Inbedrijfstelling

- Verwijder het schuimdeel.
- Stel de actuele tijd met de instelknop in (we raden aan op vol of half uur).
- Plaats een nieuwe batterij 1,5 V AA in de batterijvak, +/- pool zoals afgebeeld.
- Hang de slingerklok met een stabiele spijker of met een schroef en plug aan de daarvoor bestemde inrichting op.

- **Opgelet: Slaat de slinger niet of onregelmatig, controleer dan of de slingerklok recht hangt. Gebruik indien nodig, een waterpas.**

- **Zorg ervoor dat de vogel en de wijzers, bij de montage, niet gebogen worden, zodat ze niet blokkeren.**
- **Niet rechtstreeks aan de wijzers draaien! De mechaniek van de klok kan worden beschadigd.**

5. Cura e manutenzione

- Per pulire l'apparecchio utilizzare solo un panno morbido leggermente inumidito. Non usare solventi o abrasivi.
- Rimuovere la batteria, se non si utilizza l'apparecchio per un periodo prolungato.
- Collocare il dispositivo in un luogo asciutto.

5.1 Sostituzione della batteria

- Cambiare la batteria se la funzione del dispositivo è più debole.

6. Guasti

Problema	Risoluzione del problema
Nessun movimento di lancette	→ Sostituire la batteria → Inserire la batteria osservando le corrette polarità
Nessun movimento a pendolo	→ Mettere in posizione verticale a pendolo
Indicazione non corretta	→ Sostituire la batteria

Qualora il vostro apparecchio continui a non funzionare nonostante queste procedure, rivolgetevi al rivenditore presso il quale lo avete acquistato.

7. Smaltimento

Questo prodotto è stato realizzato utilizzando materiali e componenti di alta qualità che possono essere riciclati e riutilizzati.

- È assolutamente vietato gettare le batterie (ricaricabili e non) tra i rifiuti domestici.
- In qualità di consumatori, siete tenuti per legge a consegnare le batterie usate al negoziante o ad altri enti preposti al riciclaggio in conformità alle vigenti disposizioni nazionali o locali, ai fini di uno smaltimento ecologico.

Le sigle dei metalli pesanti contenuti sono:
Cd=cadmio, Hg=mercurio, Pb=piombo

Questo apparecchio è etichettato in conformità alla Direttiva UE sullo smaltimento delle apparecchiature elettriche ed elettroniche (WEEE).

Questo prodotto non deve essere smaltito insieme ai rifiuti domestici. Il consumatore è tenuto a consegnare il vecchio apparecchio presso un punto di raccolta per lo smaltimento di apparecchiature elettriche ed elettroniche ai fini di uno smaltimento ecologico.

8. Dati tecnici

Alimentazione	Batteria 1,5 V AA (non fornita) Utilizzare batterie alcaline
Dimensioni esterne	246 x 75 x 653 mm
Peso	649 g (solo apparecchio)

È vietata la pubblicazione delle presenti istruzioni o di parti di esse senza una precedente autorizzazione della TFA Dostmann. I dati tecnici corrispondono allo stato del prodotto al momento della stampa e possono cambiare senza preavviso. È possibile trovare dati tecnici e informazioni aggiornate sul prodotto inserendo il numero di articolo sul nostro sito.

www.tfa-dostmann.de
E-Mail: info@tfa-dostmann.de

TFA Dostmann GmbH & Co.KG, Zum Ottersberg 12, D-97877 Wertheim, Germania

11/20

TFA

E Instrucciones de uso
Reloj de péndulo

Muchas gracias por haber adquirido este dispositivo de TFA.

1. Antes de utilizar el dispositivo

- Lea detenidamente las instrucciones de uso.
- Si sigue las instrucciones de uso, evitará que se produzcan daños en el dispositivo y no comprometerá sus derechos por vicios, prevista legalmente debido a un uso incorrecto. No asumimos responsabilidad alguna por los daños originados por el incumplimiento de estas instrucciones de uso.
- Tenga en cuenta ante todo las advertencias de seguridad.
- Guarde estas instrucciones de uso en un sitio seguro.

2. Para su seguridad

- El producto solo es adecuado para el ámbito de aplicación descrito anteriormente. No emplee el dispositivo de modo distinto al especificado en estas instrucciones.
- No está permitido realizar reparaciones, transformaciones o modificaciones por cuenta propia en el dispositivo.

**⚠ ¡Precaución!
Riesgo de lesiones:**

- Mantenga el dispositivo y la pila fuera del alcance de los niños.
- Las pilas contienen ácidos nocivos para la salud y pueden ser peligrosas si se ingieren. Si se ingiere una pila le puede causar dentro de 2 horas, quemaduras internas y llegar a la muerte. Si sospecha que se ha ingerido una pila o ha entrado en el cuerpo de otro modo, busque inmediatamente ayuda médica.
- No tire las pilas al fuego, no las cortocircuite, desmonte ni recargue, ya que existe riesgo de explosión.
- Las pilas con un estado de carga bajo deben cambiarse lo antes posible para evitar fugas.
- ¡Utilice guantes protectores resistentes a productos químicos o gafas protectoras si manipula pilas con fugas de líquido!

**⚠ ¡Advertencias importantes
sobre la seguridad del producto !**

- No exponga el dispositivo a temperaturas extremas, vibraciones ni sacudidas extremas.
- Protegerlo de la humedad.

3. Componentes

- A:** Botón de ajuste
C: Dispositivo de suspensión
E: Parte de espuma
- B:** Péndulo
D: Compartimiento de la pila

4. Puesta en marcha

- Retire la parte de espuma.
- Ajuste la hora actual con el botón de ajuste (recomendamos a una hora completa o media hora).
- Inserte una pila nueva 1,5 V AA en el compartimiento de la pila, +/- con la polaridad tal como viene representada.
- Cuelgue el reloj de péndulo al dispositivo de suspensión asegurándolo mediante clavos resistentes o tacos y tornillos.

- **Atención: Si la oscilación del péndulo es irregular o incluso nula compruebe por favor que el reloj haya sido montado verticalmente. Si es necesario utilice para ello un nivel de burbuja.**
- **Asegúrese de que el pájaro y las manecillas del reloj no se doblen durante el montaje y, por lo tanto, el mecanismo podría bloquear.**
- **¡No manipular directamente las manecillas! Con ello podría estropearse el mecanismo del reloj.**

5. Cuidado y mantenimiento

- Limpie el dispositivo con un paño suave, ligeramente humedecido. ¡No utilizar ningún medio abrasivo ni disolventes!
- Extraiga la pila si no va a usar el dispositivo por un largo periodo de tiempo.
- Mantenga el dispositivo en un lugar seco.

5.1 Cambio de la pila

- Una vez que la función del dispositivo se debilita, cambie la pila.

6. Averías

Problema	Solución de averías
Ningún movimiento de los punteros	→ Cambiar la pila → Asegúrese que la pila esté colocada con la polaridad correcta
Ningún movimiento de péndulo	→ Ponga el reloj en posición vertical de péndulo
Indicación incorrecta	→ Cambiar la pila

Si a pesar de haber seguido estos pasos, el dispositivo no funciona, diríjase al establecimiento donde adquirió el producto.

7. Eliminación

Este producto ha sido fabricado con materiales y componentes de máxima calidad que pueden ser reciclados y reutilizados.

Las pilas y baterías no pueden desecharse en ningún caso junto con la basura doméstica. Como consumidor, está obligado legalmente a depositar las pilas y baterías usadas de manera respetuosa con el medio ambiente en el comercio especializado o bien en los centros de recogida y reciclaje previstos para ello según el reglamento nacional o local. Las denominaciones de los metales pesados que contienen son: Cd=cadmio, Hg=mercurio, Pb=plomo

Este dispositivo está identificado conforme a la Directiva de la UE sobre residuos de aparatos eléctricos y electrónicos (WEEE).

No deseche este producto junto con la basura doméstica. El usuario está obligado a llevar el dispositivo usado a un punto de recogida de aparatos eléctricos y electrónicos acreditado para que sea eliminado de manera respetuosa con el medio ambiente.

8. Datos técnicos

Alimentación de tensión	Pila 1,5 V AA (no incluido) Utilice pilas alcalinas
Dimensiones del cuerpo	246 x 75 x 653 mm
Peso	649 g (solo dispositivo)

Estas instrucciones o extractos de las mismas no pueden ser publicados sin la autorización de la TFA Dostmann. Los datos técnicos de este producto corresponden al estado en el momento de la impresión y pueden ser modificados sin previo aviso. Los actuales datos técnicos e informaciones sobre su producto los puede encontrar bajo el número de artículo en nuestra página web.

www.tfa-dostmann.de
E-Mail: info@tfa-dostmann.de

TFA Dostmann GmbH & Co.KG, Zum Ottersberg 12, D-97877 Wertheim, Alemania

11/20