

Bedienungsanleitung  
Instruction manual  
Mode d'emploi



Bedienungsanleitung



Bedienungsanleitung



Instruction manual



Instruction manual



Mode d'emploi

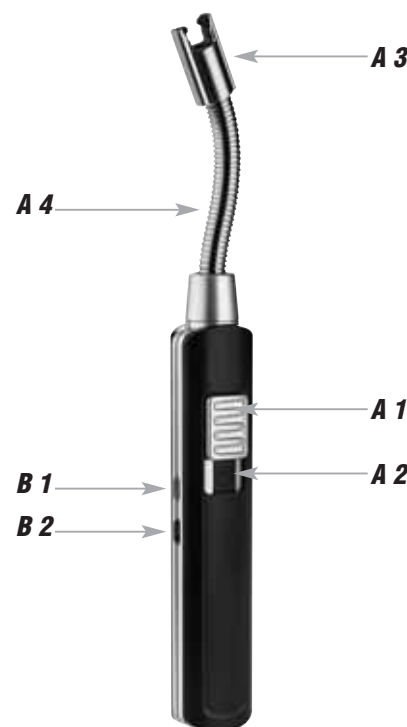


Mode d'emploi

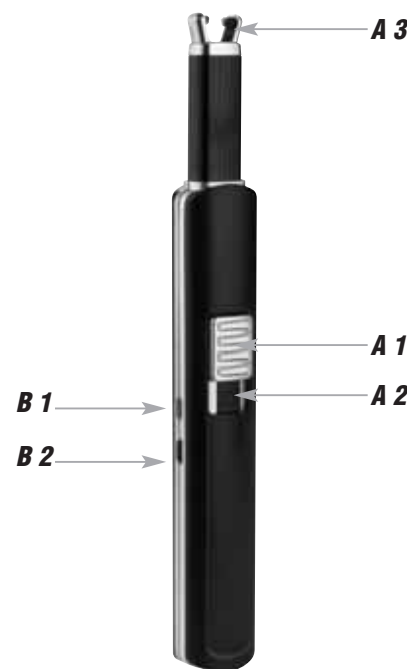


Kat.-Nr. 98.1118.01  
Kat.-Nr. 98.1119.01

Kat.-Nr. 98.1118.01



Kat.-Nr. 98.1119.01



Instruction manuals  
www.tfa-dostmann.de/en/service/downloads/  
instruction-manuals



Kat.-Nr. 98.1118.01  
Elektronisches  
Lichtbogen-Stabfeuerzeug USB  
mit flexiblem Hals

Kat.-Nr. 98.1119.01  
Elektronisches  
Lichtbogen-Stabfeuerzeug USB

Vielen Dank, dass Sie sich für dieses Gerät aus dem Hause TFA entschieden haben.

- 1. Bevor Sie mit dem Gerät arbeiten
- Lesen Sie sich bitte die Bedienungsanleitung genau durch.
- Durch die Beachtung der Bedienungsanleitung vermeiden Sie auch Beschädigungen des Gerätes und die Gefährdung Ihrer gesetzlichen Mängelrechte durch Fehlgebrauch.
- Beachten Sie besonders die Sicherheitshinweise!
- Bewahren Sie diese Anleitung gut auf!
2. Einsatzbereich und alle Vorteile Ihres neuen Gerätes auf einen Blick
- Zum Anzünden von Kerzen, Gasherd, Grill-/Kaminanzünder etc.
- Funktioniert elektrisch mit Lichtbogen, ohne Gas oder Benzin
- Einfaches Aufladen per Micro-USB Kabel (inklusive)
- Zündet bei Wind und Wetter
- Mehr Sicherheit, da keine offene Flamme
- Bequemes Anzünden durch Stabform
- Wirtschaftlich und umweltfreundlich
- Mit Sicherheitsabdeckung und automatischer Abschaltung nach 10 Sekunden
- Sicher und einfach zu bedienen
3. Zu Ihrer Sicherheit
- Das Produkt ist ausschließlich für den oben beschriebenen Einsatzbereich geeignet.
- Es darf nicht in explosionsgefährdeten Umgebungen eingesetzt werden.
- Das eigenmächtige Reparieren, Umbauen oder Verändern des Gerätes ist nicht gestattet.
- Das Produkt ist kein Spielzeug. Halten Sie es von Kindern und Haustieren fern.

Vorsicht! Lebensgefahr durch Stromschlag!

- Schließen Sie das Gerät über das USB-Kabel nur an eine geeignete USB-Spannungsquelle mit Ladeausgang an (DC 5V ±0,5V, 0,3-1A).
- Das Gerät darf nicht mit Wasser oder Feuchtigkeit in Kontakt kommen.
- Laden Sie das Gerät nicht, wenn das Gehäuse beschädigt ist.
- Laden Sie das Gerät außerhalb der Reichweite von Personen (auch Kindern) auf, die möglichen Gefahren im Umgang mit elektrischen Geräten nicht richtig einschätzen können.
- Trennen Sie das Gerät sofort von der Ladestromquelle, wenn eine Störung auftritt.

Vorsicht! Verletzungsgefahr:

- Verbrennungsgefahr! Berühren Sie den Lichtbogen nicht.
- Sollte das Gerät überhitzen, unterbrechen Sie den Gebrauch und lassen den Anzünder abkühlen.
- Halten Sie das Gerät fern von Gesicht, Körper, Kleidung und anderen brennbaren Materialien.
- Lösen Sie den Anzünder nicht während des Ladevorgangs aus.
- Explosions- und Brandgefahr! Den Akku nicht ins Feuer werfen, kurzschließen oder auseinander nehmen.

Wichtige Hinweise zur Produktsicherheit!

- Setzen Sie das Gerät nicht extremen Temperaturen (über 50°C), Vibrationen und Erschütterungen aus.
- Das Gerät ist nicht bruchsicher.
- Schützen Sie die Lichtbogen-Kontakte vor Verunreinigungen wie Wachs oder Ruß.
- Benutzen und lagern Sie das Feuerzeug nicht in einem Umfeld mit starker statischer elektrischer Ladung oder mit Magnetfeldern.
- Um das Gerät nicht zu beschädigen, stecken Sie bitte keinen spitzen Gegenstand in die Öffnungen.

4. Bestandteile
A 1: Sicherheitsabdeckung
A 2: Taste AN/AUS
A 3: Lichtbogen
A 4: Flexibler Hals
B 1: LED Kontrollleuchte
B 2: USB Port

- 5. Bedienung
- Vor dem ersten Gebrauch bitte vollständig aufladen.
- Schieben Sie die Sicherheitsabdeckung mit dem Daumen nach oben und drücken Sie dann den Knopf.
- Der Lichtbogen wird gezündet und kann nun verwendet werden.
- Nach 10 Sekunden schaltet sich der Lichtbogen automatisch ab.
- Bei Bedarf zünden Sie das Gerät erneut.
- Schieben Sie die Sicherheitsabdeckung nach Gebrauch wieder nach unten.
- Prüfen Sie vorher, ob der Lichtbogen vollständig erloschen ist.

- 6. Aufladen
- Die LED Kontrollleuchte leuchtet, wenn der Akku aufgeladen werden soll.
- Bitte laden Sie das Gerät umgehend auf, um die Lebensdauer des Akkus zu erhalten.
- Stecken Sie das mitgelieferte USB-Kabel mit dem Micro-USB-Stecker in die vorgesehene Öffnung am Gerät.
- Wenden Sie beim Anschluss von USB-Steckern keine Gewalt an.
- Zum vollständigen Aufladen lassen Sie das Gerät für ungefähr 1,5 - 2 Stunden angeschlossenen.
- Die LED Kontrollleuchte signalisiert, dass der Akku aufgeladen wird.
- Trennen Sie dann das Gerät von der Ladestromquelle.
- Lassen Sie das Gerät mit vollgeladenem Akku nicht an der Ladestromquelle angeschlossen, dies kann die Akku-Lebensdauer verkürzen.
- Laden Sie den Akku alle sechs Monate nach, auch wenn das Produkt nicht benötigt wird.

- 7. Pflege und Wartung
- Reinigen Sie das Gerät mit einem weichen, trockenen Tuch.
- Reinigen Sie die Lichtbogen-Kontakte bei Bedarf vorsichtig mit einem kleinen Pinsel.
- Bewahren Sie Ihr Gerät an einem trockenen Platz auf.

8. Entsorgung
Dieses Gerät ist entsprechend der EU-Richtlinie über die Entsorgung von Elektro- und Elektronik-Altgeräten (WEEE) gekennzeichnet.
Dieses Produkt darf nicht mit dem Hausmüll entsorgt werden.
Für die Entsorgung von Elektro- und Elektronikgeräten abzugeben.

9. Technische Daten
Zündungen pro Ladung: 50-60
Ladezyklen: 500
Spannungsversorgung: Integrierter Lithium-Akku AC 220mAh/3,7 V
Lade-Schnittstelle: Micro-USB
Lade-Stromquelle: DC 5V±0,5V, 0,3-1A (USB)
Aufladezeit: 1,5-2 Stunden
Abmessung: 98.1118.01: 26 x 18 x 219 mm, 98.1119.01: 26 x 19 x 192 mm
Gewicht: 98.1118.01: 58 g (nur das Gerät), 98.1119.01: 52 g (nur das Gerät)

Diese Anleitung oder Auszüge daraus dürfen nur mit Zustimmung von TFA Dostmann veröffentlicht werden.
Die technischen Daten entsprechen dem Stand bei Drucklegung und können ohne vorherige Benachrichtigung geändert werden.
Die neuesten technischen Daten und Informationen zu Ihrem Produkt finden Sie auf unserer Homepage unter Eingabe der Artikel-Nummer in das Suchfeld.
www.tfa-dostmann.de
E-Mail: info@tfa-dostmann.de
TFA Dostmann GmbH & Co.KG
Zum Ottersberg 12, D-97877 Wertheim, Deutschland
11/20

Cat. No. 98.1118.01  
Electric Arc Lighter  
with flexible long neck and USB charging

Cat. No. 98.1119.01  
Electric Arc Lighter  
with USB charging

Thank you for choosing this instrument from TFA.

- 1. Before you use this product
- Please make sure you read the instruction manual carefully.
- Following and respecting the instructions in your manual will prevent damage to your instrument and loss of your statutory rights arising from defects due to incorrect use.
- Please take particular note of the safety advice!
- Please keep this instruction manual safe for future reference.

- 2. Range of application and all the benefits of your new instrument at a glance
- To light candles, gas stovetops/ BBQs and fire-places and much more
- Works with an electric arc, no gas or petrol
- Easy charging via micro-USB cable (included)
- Lights up in windy and wet conditions
- More safety - no open flame
- Convenient light up with bar-shaped design
- Economical and environmental friendly
- With safety cover and automatic cut-off after 10 seconds
- Safe and easy to use

- 3. For your safety
- This product is exclusively intended for the range of application described above.
- It should only be used as described within these instructions.
- It must not be used in potentially explosive environments.
- Unauthorized repairs, alterations or changes to the product are prohibited.
- The product is not a toy. Keep it away from children and pets.

Caution! Risk of electrocution!

- Connect the device via the USB cable only to a suitable USB power source such as a computer, USB charger or USB hub with charging output (DC 5V +/- 0.5V, 0.3-1A).
- The product must not come into direct contact with water or moisture.
- Do not charge the product if the housing is damaged.
- Charge the device out of reach of persons (including children) who cannot fully appreciate the potential risks of handling electrical equipment.
- Disconnect the device from the charging power source immediately if any fault occurs.

Caution! Risk of injury:

- Risk of burns! Do not touch the electric arc.
- If the device overheats, discontinue use and allow the lighter to cool down.
- Keep the device away from the face, body, clothing and other flammable materials.
- Do not ignite the lighter while charging.
- Explosion and fire hazard! The rechargeable battery must not be thrown into a fire, short-circuited or taken apart.
- Do not attempt to open the device to replace the battery. The battery is permanently built-in and cannot be changed.

Important information on product safety!

- Do not expose the device to extreme temperatures (more than 50°C), vibrations or shocks.
- The instrument is not unbreakable.
- Protect the electric arc contacts from impurities and build ups such as wax or soot residues.
- Do not use or store the lighter in an environment with strong static electricity or magnetic fields.
- To avoid damages, please do not insert a pointed object into the openings.

- 4. Elements
A 1: Safety cover
A 2: ON-OFF button
A 3: Electric arc
A 4: Flexible long neck
B 1: LED light
B 2: USB port

- 5. Operation
- Before the first use, please charge it fully.
- Use your thumb to slide the safety cover upward and press the button.
- The arc is ignited and can now be used.
- The electric arc will turn off automatically after approximately 10 seconds.
- If necessary, ignite the device again.
- Slide the cover down again after use.
- Check beforehand if the electrical arc is completely extinguished.

- 6. Charging
- The LED light indicates that the built-in rechargeable battery has to be charged.
- Insert the supplied micro USB cable into the USB interface.
- To fully charge, leave the device connected for approximately 1.5 - 2 hours.
- The LED light indicates that the built-in rechargeable battery is charging.
- Disconnect the device from the charging power source.
- Do not leave the fully-charged device connected to the charging power source as this may shorten battery life.
- Recharge the battery every six months, even if the product is not in use.

- 7. Care and maintenance
- Clean the device with a soft dry cloth.
- If necessary, clean the electric arc contacts carefully with a small brush.
- Keep the device in a dry place

8. Waste disposal
This product is labelled in accordance with the EU Waste Electrical and Electronic Equipment Directive (WEEE).
Please do not dispose of this product in ordinary household waste.
Unauthorized repairs, alterations or changes to the product are prohibited.
In order to ensure environmentally-compatible disposal.

9. Specifications
Ignitions per charge: 50-60
Charge cycles: 500
Power consumption: Integrated Lithium battery AC 220mAh / 3,7 V
Loading interface: Micro USB port
Charging power source: DC 5V ± 0,5V, 0,3-1A (USB)
Charging time: 1,5 - 2 hours
Dimension: 98.1118.01: 26 x 18 x 219 mm, 98.1119.01: 26 x 19 x 192 mm
Weight: 98.1118.01: 58 g (device only), 98.1119.01: 52 g (device only)

Attention! Danger of burn!

- Risk of burn! Do not touch the electric arc.
- If the device overheats, discontinue use and allow the lighter to cool down.
- Keep the device away from the face, body, clothing and other flammable materials.
- Do not ignite the lighter while charging.
- Explosion and fire hazard! The rechargeable battery must not be thrown into a fire, short-circuited or taken apart.
- Do not attempt to open the device to replace the battery. The battery is permanently built-in and cannot be changed.

No part of this manual may be reproduced without written consent of TFA Dostmann.
The latest technical data and information about this product can be found in our homepage by simply entering the product number in the search box.
www.tfa-dostmann.de
E-Mail: info@tfa-dostmann.de
TFA Dostmann GmbH & Co.KG
Zum Ottersberg 12, D-97877 Wertheim, Germany
11/20

N° d'art. 98.1118.01  
Allume-feu électronique USB  
à arc électrique et tige allongée  
avec bout flexible

N° d'art. 98.1119.01  
Allume-feu électronique USB  
à arc électrique et tige allongée

Nous vous remercions d'avoir choisi l'appareil de la société TFA.

- 1. Avant d'utiliser votre appareil
- Veuillez lire attentivement le mode d'emploi.
- En respectant ce mode d'emploi, vous éviterez d'endommager votre appareil et de perdre vos droits légaux en cas de défaut si celui-ci résulte d'une utilisation non-conforme.
- Suivez bien toutes les consignes de sécurité !
- Conservez soigneusement le mode d'emploi !
2. Aperçu du domaine d'utilisation et de tous les avantages de votre nouvel appareil
- Pour allumer bougies, cuisinières à gaz, barbecues ou cheminées etc.
- Fonctionne avec arc électrique incandescent, sans gaz ni essence
- Chargement facile par câble micro-USB (compris)
- Fonctionne même par vent et mauvais temps
- Sans danger car sans flamme nue
- Allumage facile grâce à la tige allongée
- Economique et écologique
- Avec capuchon de protection et coupure de sécurité après 10 s
- sûr et facile à utiliser

- 3. Pour votre sécurité
- Le produit est destiné uniquement à l'utilisation décrite ci-dessus.
- Ne pas utiliser dans un environnement présentant un risque d'explosion.
- Vous ne devez en aucun cas réparer, démonter ou modifier l'appareil par vous-même.
- L'appareil n'est pas un jouet.
- Ne pas utiliser sans le capuchon de protection des enfants et animaux domestiques.

Attention! Danger de choc électrique!

- Branchez l'appareil par son câble USB uniquement à une source de chargement de tension USB adaptée comme ordinateur, chargeur USB ou hub USB (DC 5V ±0,5V, 0,3-1A).
- L'appareil ne doit pas entrer en contact avec de l'eau ou de l'humidité.
- Ne chargez pas l'appareil si le boîtier est endommagé.
- Chargez l'appareil hors de la portée de personnes (enfants compris) incapables d'évaluer les risques possibles liés au maniement d'appareils électroniques.
- Débranchez immédiatement l'appareil de la source d'électricité en cas de défaut.

Attention! Danger de blessure:

- Risque de brûlure ! Ne pas toucher l'arc électrique.
- Si l'appareil est en surchauffe, interrompez son utilisation et laissez-le refroidir.
- Maintenez l'appareil éloigné du visage, du corps, des vêtements et matériaux inflammables.
- Ne jamais diriger vers des personnes ou animaux !
- Ne pas déclencher l'allume-feu pendant son rechargement.
- Danger d'explosion et d'incendie ! Ne jetez jamais la batterie dans le feu, ne la court-circuitiez pas et ne la démontez pas.
- La batterie est installée en permanence et ne peut pas être modifiée.

Conseils importants de sécurité du produit !

- Évitez d'exposer l'appareil à des températures extrêmes (plus de 50°C), à des vibrations ou à des chocs.
- L'unité n'est pas incassable.
- Protégez les contacts de l'allume-feu contre les salissures comme la cire ou la suie.
- N'utilisez pas l'appareil et ne le rangez pas dans un environnement présentant une forte électricité statique ou des champs magnétiques.
- Pour éviter d'endommager l'appareil, évitez d'insérer aucun objet pointu dans les ouvertures.

4. Composants
A 1 : Capuchon de protection
A 2 : Touche ON/OFF
A 3 : Arc électrique
A 4 : Bout flexible
B 1 : Lampe LED
B 2 : Port USB

- 5. Utilisation
- Avant la première utilisation, chargez l'appareil complètement.
- Faire glisser le capuchon de protection à l'aide du pouce vers le haut et appuyez sur la touche.
- L'arc électrique est allumé et peut être utilisé.
- L'arc électrique s'arrête automatiquement après 10 secondes.
- Au besoin, ré-allumez l'appareil.
- Repoussez le capuchon de protection vers le bas après l'utilisation.
- Vérifiez avant que l'arc électrique est complètement éteint.

- 6. Chargement
- La lampe LED s'allume lorsque la batterie doit être chargée.
- Chargez l'appareil immédiatement pour conserver la durée de vie de la batterie.
- Branchez le câble USB compris en enfonceant la prise micro-USB dans l'ouverture prévue à cet effet.
- N'exercez aucune force pour brancher les fiches USB.
- Pour un chargement complet, laissez l'appareil branché pour environ 1,5-2 heures.
- La lampe LED indique que la batterie est chargée.
- Débranchez l'appareil de la source d'électricité.
- Ne laissez pas la batterie complètement rechargée branchée, cela peut diminuer sa durée de vie.
- Rechargez la batterie tous les six mois, même si l'appareil n'est pas utilisé.

- 7. Entretien et maintenance
- Pour le nettoyage de votre appareil, utilisez un chiffon doux et sec.
- Nettoyez les contacts de l'allume-feu au besoin avec un petit pinceau.
- Conservez votre appareil dans un endroit sec.

8. Traitement des déchets
Cet appareil est conforme aux normes de l'UE relatives au traitement des déchets électriques et électroniques (WEEE).
L'appareil usagé ne doit pas être jeté dans les ordures ménagères.
L'utilisateur s'engage, pour le respect de l'environnement, à déposer l'appareil usagé dans un centre de traitement agréé pour les déchets électriques et électroniques.

9. Caractéristiques techniques
Allumages par chargement: 50-60
Cycles de chargement: 500
Alimentation: Batterie lithium rechargeable incorporée AC 220mAh / 3,7 V
Interface de chargement: Prise micro-USB
Source d'électricité de chargement: DC 5V ±0,5V, 0,3-1A (USB)
Heures de charge: 1,5 - 2 heures
Dimension: 98.1118.01: 26 x 18 x 219 mm, 98.1119.01: 26 x 19 x 192 mm
Poids: 98.1118.01: 58 g (appareil seulement), 98.1119.01: 52 g (appareil seulement)

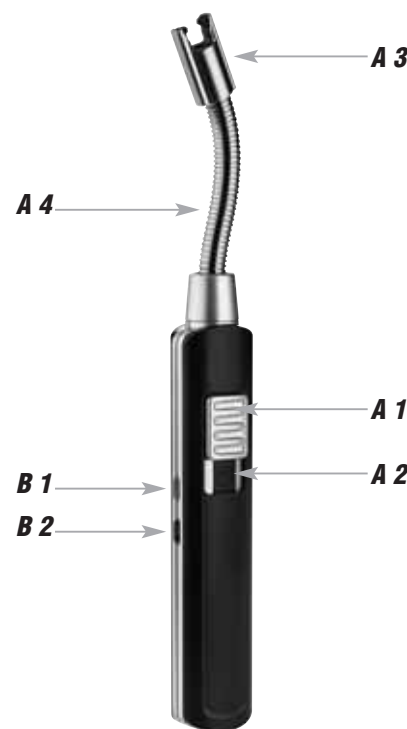
La reproduction, même partielle, du présent mode d'emploi est strictement interdite sans l'accord explicite de TFA Dostmann.
Les caractéristiques techniques de ce produit ont été actualisées au moment de l'impression et peuvent être modifiées sans avis préalable.
www.tfa-dostmann.de
E-Mail: info@tfa-dostmann.de
TFA Dostmann GmbH & Co.KG
Zum Ottersberg 12, D-97877 Wertheim, Allemagne
11/20



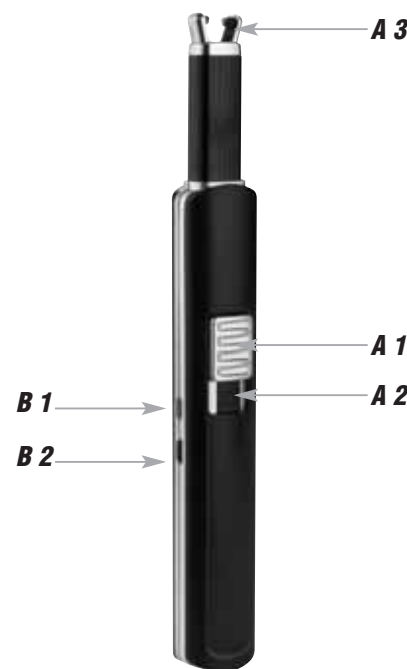
**Istruzioni per l'uso**  
**Gebruiksaanwijzing**  
**Instrucciones de uso**

**Kat.-Nr. 98.1118.01**  
**Kat.-Nr. 98.1119.01**

**Kat.-Nr. 98.1118.01**



**Kat.-Nr. 98.1119.01**



**Instruction manuals**  
[www.tfa-dostmann.de/en/service/downloads/instruction-manuals](http://www.tfa-dostmann.de/en/service/downloads/instruction-manuals)



**Istruzioni per l'uso**

**Cat.-Nr. 98.1118.01**  
**Accendino a bacchetta ad arco elettrico USB con collo flessibile**

**Cat.-Nr. 98.1119.01**  
**Accendino a bacchetta ad arco elettrico USB**

Vi ringraziamo per aver scelto l'apparecchio della TFA.

**1. Prima di utilizzare l'apparecchio**

- Leggete attentamente le istruzioni per l'uso.
- Seguendo le istruzioni per l'uso, eviterete anche di danneggiare il prodotto e di pregiudicare, a causa di un utilizzo scorretto, i diritti del consumatore che vi spettano per legge. Decliniamo ogni responsabilità per i danni derivanti dal mancato rispetto delle presenti istruzioni per l'uso.
- Prestate particolare attenzione alle misure di sicurezza!
- Conservate con cura queste istruzioni per l'uso.

**2. Tutte le applicazioni e tutti i vantaggi del vostro nuovo apparecchio**

- Per l'accensione di candele, fornelli a gas, grill e camini ecc.
- Funzionamento elettrico tramite arco elettrico, senza gas o benzina
- Ricarica facile con cavo micro USB (incluso)
- Utilizzabile con vento e maltempo
- Sicuro, per l'assenza di fiamme vive
- Accensione comoda tramite la forma a bacchetta
- Economico ed ecologico
- Con cappuccio di protezione e spegnimento automatico di sicurezza dopo 10 secondi
- Sicuro e facile da utilizzare

**3. Per la vostra sicurezza**

- Il prodotto è adatto esclusivamente agli utilizzi di cui sopra. Non utilizzate il prodotto in maniera diversa da quanto descritto in queste istruzioni.
- Non utilizzare in ambienti potenzialmente esplosivi.
- Non sono consentite riparazioni, alterazioni o modifiche non autorizzate del dispositivo.
- Il dispositivo non è un giocattolo. Tenere lontano da bambini e animali domestici.

**⚠ Attenzione!**  
**Pericolo di morte per scossa elettrica!**

- Collegare il dispositivo con il cavo USB soltanto ad altri fonti di elettricità adatte, come computer, caricatori USB, Hub USB con uscita di corrente accesa (DC 5V ±0,5V, 0,3-1A).
- Il dispositivo non deve venire a contatto con acqua o umidità.
- Non caricare il dispositivo qualora la struttura esterna risulta danneggiata.
- Caricare il dispositivo fuori dalla portata di persone (per esempio i bambini) che potrebbero non riconoscere adeguatamente il rischio derivante dall'uso di apparecchi elettrici.
- Staccare immediatamente il dispositivo dalla fonte di energia qualora rileviate un guasto.

**⚠ Attenzione!**  
**Pericolo di lesioni:**

- **Pericolo di ustione!** Non toccate l'arco elettrico!
- In caso di surriscaldamento del dispositivo, interrompere l'utilizzo e farlo raffreddare. Utilizzare soltanto dopo il raffreddamento.
- Non puntare il dispositivo su viso, occhi, corpo, vestiti e materiali infiammabili. Mai puntare contro persone e animali!
- Non azionare il dispositivo durante il caricamento.
- **Pericolo di esplosione e incendio.** Non gettare la batteria nel fuoco, non polarizzarla in maniera scorretta e non smontarla. Non tentare di aprire il dispositivo per sostituire la batteria. La batteria è integrata e non può essere modificata.

**⚠ Avvertenze sulla sicurezza del prodotto!**

- Non esporre l'apparecchio a temperature estreme (superiore a 50°C), vibrazioni e urti. Evitare l'irradiazione diretta del sole.
- L'apparecchio non è infrangibile. Nel caso in cui l'apparecchio cada per terra è possibile che parti si stacchino.
- Proteggere i contatti dell'arco elettrico da contaminazione, come ad esempio cera o fuliggine.
- Non utilizzare o riporre l'accendino in un ambiente con forte elettricità statica o con campi magnetici.
- Per evitare di danneggiare l'apparecchio, non inserire oggetto appuntiti nell'apertura.



**Istruzioni per l'uso**

**4. Componenti**  
**A 1:** Cappuccio di protezione  
**A 2:** Tasto ON/OFF  
**A 3:** Arco elettrico  
**A 4:** Collo flessibile  
**B 1:** Spia luminosa LED  
**B 2:** Port USB

**5. Uso**

- Prima del primo utilizzo ricaricare completamente
- Spingere con il pollice il cappuccio di protezione verso l'alto e premere il tasto.
- L'arco elettrico viene acceso e può essere utilizzato.
- L'arco elettrico si spegne automaticamente dopo 10 secondi.
- In caso di necessità accendere nuovamente il dispositivo.
- Dopo l'utilizzo spingere il cappuccio verso il basso. Controllare se l'arco elettrico è spento correttamente.

**6. Ricarica**

- Si accende la spia luminosa a LED quando la batteria deve essere caricata.
- Caricare all'istante la batteria per preservarne la durata di vita.
- Utilizzare il cavo USB incluso con la presa micro USB nell'alloggiamento previsto. Collegare il dispositivo con il cavo USB soltanto ad altre fonti di elettricità adatte.
- Utilizzare delicatamente gli ingressi USB. Il caricatore USB entra soltanto se orientato correttamente.
- Per caricare completamente il dispositivo sono necessarie 1,5-2 ore.
- La spia luminosa LED indica che la batteria è in carica. La batteria è completamente carica quando la spia luminosa si spegne.
- Staccare il dispositivo dalla fonte di energia.
- Non lasciare in corrente il dispositivo dopo la ricarica completa, potrebbe accorciare la vita della batteria.
- Ricaricare la batteria ogni sei mesi, anche in caso di mancato utilizzo.

**7. Cura e manutenzione**

- Per pulire l'apparecchio utilizzare solo un panno morbido secco. Non usare solventi o abrasivi.
- In caso di necessità, pulire i contatti elettrici con un pennellino.
- Collocare il dispositivo in un luogo asciutto.

**8. Smaltimento**

Questo apparecchio è etichettato in conformità alla Direttiva UE sullo smaltimento delle apparecchiature elettriche ed elettroniche (WEEE).  
Questo prodotto non deve essere smaltito insieme ai rifiuti domestici. Il consumatore è tenuto a consegnare il vecchio apparecchio presso un punto di raccolta per lo smaltimento di apparecchiature elettriche ed elettroniche ai fini di uno smaltimento ecologico.

**9. Dati tecnici**

Accensioni per ogni ricarica	50-60
Cicli di ricarica	500
Alimentazione	Batteria al litio integrata AC 220mAh / 3,7V
Interfaccia di ricarica	Ingresso Micro-USB
Fonte elettrica di ricarica	DC 5V ±0,5V, 0,3-1A (USB)
Tempo di ricarica	1,5-2 ore
Dimensione	
98.1118.01	26 x 18 x 219 mm
98.1119.01	26 x 19 x 192 mm
Peso	
98.1118.01	58 g (solo apparecchio)
98.1119.01	52 g (solo apparecchio)

È vietata la pubblicazione delle presenti istruzioni o di parti di esse senza una precedente autorizzazione della TFA Dostmann. I dati tecnici corrispondono allo stato del prodotto al momento della stampa e possono cambiare senza preavviso. È possibile trovare dati tecnici e informazioni aggiornate sul prodotto inserendo il numero di articolo sul nostro sito.

**www.tfa-dostmann.de**  
E-Mail: [info@tfa-dostmann.de](mailto:info@tfa-dostmann.de)  
TFA Dostmann GmbH & Co.KG  
Zum Ottersberg 12, D-97877 Wertheim, Germania

**Gebruiksaanwijzing**

**Cat.-Nr. 98.1118.01**  
**Elektrische lichtboog – staafaansteker USB met flexibele hals**

**Cat.-Nr. 98.1119.01**  
**Elektrische lichtboog – staafaansteker USB**

Hartelijk dank dat u voor dit apparaat van de firma TFA hebt gekozen.

**1. Voordat u met het apparaat gaat werken**

- **Leest u a.u.b. de gebruiksaanwijzing aandachtig door.**
- **Door rekening te houden met wat er in de handleiding staat, vermijdt u ook beschadigingen van het product en riskeert u niet dat uw wettelijke rechten door verkeerd gebruik niet meer gelden. Voor schade die wordt veroorzaakt doordat u geen rekening houdt met de handleiding aanvaarden wij geen aansprakelijkheid.**
- **Volg in elk geval de veiligheidsinstructies op!**
- **Deze gebruiksaanwijzing goed bewaren a. u. b.!**

**2. Hoe u uw nieuw apparaat kunt gebruiken en alle voordelen ervan in één oogopslag**

- Voor het aansteken van kaarsen, gashaard, grill-/haardaansteker enz.
- Werkt elektrisch met lichtboog, zonder gas of benzine
- Eenvoudig op te laden met micro-USB kabel (inclusief)
- Ontsteekt bij weer en wind
- Meer veiligheid, want geen open vlam
- Gemakkelijk aansteken door de staafvorm
- Economisch en milieuvriendelijk
- Met veiligheidsafdekking en stopzetting na 10 seconden
- Veilig een makkelijk te gebruiken

**3. Voor uw veiligheid**

- Het product is uitsluitend geschikt voor de hierboven beschreven doeleinden. Gebruik het product niet anders dan in deze handleiding is aangegeven.
- Het mag niet gebruikt worden in omgevingen die gevaarlijk zijn door explosies.
- Het eigenmachtig repareren, verbouwen of veranderen van het apparaat is niet toegestaan.
- Het apparaat is geen speelgoed. Niet in de buurt van kinderen en huisdieren gebruiken.

**⚠ Voorzichtig!**  
**Levensgevaar door elektrocutie!**

- Sluit nu het apparaat met de USB-kabel aan in de voorgeschiede USB-spanningsbron zoals computer, USB-oplaadapparaat of USB-hub met laaduitgang (DC 5V ±0,5V, 0,3-1A).
- Het apparaat mag niet met water of vocht in aanraking komen.
- Het apparaat niet opladen wanneer de behuizing beschadigd is.
- Het apparaat buiten de reikwijdte van personen (ook kinderen) opladen die de mogelijke gevaren van de omgang met elektrische apparaten zouden kunnen onderschatten.
- Trek altijd direct de USB-kabel uit de stroombron in het geval van een storing.

**⚠ Voorzichtig!**  
**Kans op letsel:**

- **Gevaar voor verbrandingen!** De lichtboog niet aanraken.
- Wanneer het apparaat oververhit wordt, het gebruik onderbreken en laat de aansteker afkoelen. Gebruik het apparaat weer na het afkoelen.
- Niet in de buurt houden van gezicht, lichaam, kleding en andere brandbare materialen. Nooit op mensen en dieren richten!
- Stel de aansteker niet in werking tijdens het laadproces.
- **Explosie- en brandgevaar!** De accu niet in het vuur gooien, niet kortsluiten en niet uit elkaar halen. Probeer niet het apparaat te openen, om de accu te vervangen. De accu is permanent geïnstalleerd en kan niet worden gewijzigd.

**⚠ Belangrijke informatie voor de productveiligheid!**

- Stel het apparaat niet bloot aan extreme temperaturen (hoger dan 50°C), trillingen en schokken. Vermijd direct zonlicht.
- Het apparaat is niet ontbreikbaar. Bij het vallen kunnen onderdelen afbreken.
- Bescherm de lichtboog-kontakten tegen vervuiling zoals wax en roet.
- De aansteker niet gebruiken of opslaan in een omgeving met sterke elektrische lading of met magneetvelden.
- Om te voorkomen dat het apparaat beschadigd wordt, a. u. b. geen puntig voorwerp in de opening plaatsen.



**Gebruiksaanwijzing**

**4. Onderdelen**  
**A 1:** Veiligheidsafdekking  
**A 2:** ON/OFF toets  
**A 3:** Lichtboog  
**A 4:** Flexibele hals  
**B 1:** LED indicatielampje  
**B 2:** USB poort

**5. Bediening**

- Volledig opladen voor het eerste gebruik.
- Schuif de veiligheidsafdekking met de duim omhoog en druk op de toets.
- De lichtboog wordt aangestoken en kan nu gebruikt worden.
- De lichtboog schakelt zich automatisch na 10 seconden uit.
- Wanneer nodig steekt u het apparaat opnieuw aan.
- Schuif de veiligheidsafdekking na gebruik weer naar beneden. Test voordien, of de lichtboog volledig gedoofd is.

**6. Opladen**

- Het LED lampje licht wanneer de accu moet worden opgeladen.
- A.u.b. direct het apparaat opladen, om de levensduur van de accu te behouden.
- Steek de meegeleverde USB-kabel met de micro-USB-stekker in de daarvoor bestemde opening. Sluit nu het apparaat met de USB-kabel aan in de voorgeschiede USB-spanningsbron.
- Gebruik bij het aansluiten van de USB stekkers geen geweld. Een USB stekker past alleen maar op één manier in de USB – toegang.
- Om het apparaat volledig op te laden, laat u het ongeveer 1,5 – 2 uren aangesloten.
- Het LED lampje geeft aan dat de accu wordt opgeladen. Als het lampje uit is, is de accu opgeladen.
- Maak het apparaat los van de stroombron.
- De volgeladen accu niet aan de stroombron aangesloten laten, dit kan namelijk de accu-levensduur verkorten.
- Alle zes maanden de accu opladen, ook wanneer het product niet gebruikt wordt.

**7. Schoonmaken en onderhouden**

- Maak het apparaat met een zachte, droog doek schoon. Geen schuur- of oplosmiddelen gebruiken!
- Het lichtboog-contact, wanneer nodig, schoonmaken met een kwastje.
- Bewaar het apparaat op een droge plaats.

**8. Verwijderen**

Dit apparaat is gemarkeerd in overeenstemming met de EU-richtlijn (WEEE) over het verwijderen van elektrisch en elektronisch afval.

Dit product mag niet met het huisvuil worden weggegooid. De gebruiker is verplicht om de apparatuur af te geven bij een als zodanig erkende plek van afgifte voor het verwijderen van elektrische en elektronische apparatuur om een milieuvriendelijk verwijderen te garanderen.

**9. Technische gegevens**

Ontstekingen per lading	50-60
Ladecyclus	500
Spanningsvoorziening	Geïntegreerde lithium accu AC 220 mAh / 3,7 V
Lade-interface	Micro-USB-aansluiting
Lade-stroombron	DC 5V ±0,5V, 0,3-1A (USB)
Laad tijd	1,5-2 uren
Dimensie	
98.1118.01	26 x 18 x 219 mm
98.1119.01	26 x 19 x 192 mm
Gewicht	
98.1118.01	58 g (alleen het apparaat)
98.1119.01	52 g (alleen het apparaat)

Deze gebruiksaanwijzing of gedeelten eruit mogen alleen met toestemming van TFA Dostmann worden gepubliceerd. De technische gegevens van dit apparaat zijn actueel bij het ter perse gaan en kunnen zonder voorafgaande informatie worden gewijzigd. De nieuwste technische gegevens en informatie over uw product kunt u vinden door het invoeren van het artikelnummer op onze homepage.

**www.tfa-dostmann.de**  
E-Mail: [info@tfa-dostmann.de](mailto:info@tfa-dostmann.de)  
TFA Dostmann GmbH & Co.KG  
Zum Ottersberg 12, D-97877 Wertheim, Duitsland

**Instrucciones de uso**

**Cat.No. 98.1118.01**  
**Encendedor de arco electrónico USB con cuello flexible**

**Cat.No. 98.1119.01**  
**Encendedor de arco electrónico USB**

Muchas gracias por haber adquirido este dispositivo de TFA.

**1. Antes de utilizar el dispositivo**

- **Lea detenidamente las instrucciones de uso.**
- **Si sigue las instrucciones de uso, evitará que se produzcan daños en el dispositivo y no comprometerá a sus derechos por vicios, previstos legalmente debido a un uso incorrecto. No asumimos responsabilidad alguna por los daños originados por el incumplimiento de estas instrucciones de uso.**
- **Tenga en cuenta ante todo las advertencias de seguridad.**
- **Guarde estas instrucciones de uso en un sitio seguro.**

**2. Ámbito de aplicación y ventajas de su nuevo dispositivo**

- Para encender velas, estufa de gas, parrilla / encendedor de la chimenea etc.
- Funciona con arco eléctrico, sin gas ni gasolina
- Carga fácil mediante un cable micro-USB (incluido)
- Se enciende con viento o cualquier clima
- Más seguridad, ya que no hay llama abierta
- En forma de barra para una cómoda utilización
- Económico y respetuoso del medio ambiente
- Con cubierta de seguridad y desconexión automática después de 10 segundos
- Seguro y fácil de usar

**3. Para su seguridad**

- El producto solo es adecuado para el ámbito de aplicación descrito anteriormente. No emplee el dispositivo de modo distinto al especificado en estas instrucciones.
- No debe usarse en ambientes potencialmente explosivos.
- No está permitido realizar reparaciones, transformaciones o modificaciones por cuenta propia en el dispositivo.
- El dispositivo no es un juguete. Manténgalo fuera del alcance de los niños y las mascotas.

**⚠ ¡Precaución! ¡Peligro de muerte por descarga eléctrica!**

- Conecte el dispositivo a través del cable USB solo a una fuente de alimentación USB adecuada, como un ordenador, un cargador USB o un concentrador USB con salida de carga (DC 5V ±0,5V, 0,3-1A).
- El dispositivo no debe tener contacto con agua ni humedad.
- No cargue el dispositivo si la carcasa está dañada.
- Cargue el dispositivo fuera de alcance de las personas (también niños) que no puedan evaluar los riesgos con el manejo de dispositivos eléctricos.
- Desconecte el dispositivo inmediatamente de la fuente de alimentación de carga si se produce perturbación.

**⚠ ¡Precaución!**  
**Riesgo de lesiones:**

- **¡Existe peligro de quemaduras!** No toque el arco.
- Si la unidad se sobrecalienta, interrumpa el uso y permita que el encendedor se enfríe. No use el dispositivo hasta que se enfríe.
- Mantenga el dispositivo alejado de la cara, el cuerpo, la ropa y otros materiales inflamables. ¡Nunca apunte a personas o animales!
- No suelte el encendedor durante la carga.
- **¡Peligro de explosión e incendio!** No tire la batería al fuego, no la cortocircuite ni desmonte, ya que existe riesgo de explosión. No intente abrir el dispositivo para reemplazar la batería. La batería está instalada permanentemente y no se puede cambiar.

**⚠ ¡Advertencias importantes sobre la seguridad del producto!**

- No exponga el dispositivo a temperaturas extremas (superior a 50°C), vibraciones ni sacudidas extremas. Evite las radiaciones solares directas. El aparato no es resistente a la rotura. Al caer podrían soltarse piezas.
- Proteja el arco de la suciedad como la cera u hollín.
- No use ni almacene el encendedor en un ambiente con fuerte carga de electricidad estática o campos magnéticos.
- Para evitar daños en el dispositivo, por favor, no inserte un objeto puntiagudo en las aperturas.

**Instrucciones de uso**

**4. Componentes**  
**A 1:** Cubierta de seguridad  
**A 2:** Tecla ON/OFF  
**A 3:** Arco electrónico  
**A 4:** Cuello flexible  
**B 1:** Lámpara indicadora LED  
**B 2:** Puerto USB

**5. Manejo**

- Cargar completamente antes del primer uso.
- Deslice hacia arriba la cubierta de seguridad en el dedo pulgar y pulse la tecla.
- El arco electrónico se enciende y ahora se puede usar.
- El arco electrónico se desconecta automáticamente después de 10 segundos.
- Si es necesario, vuelva a encender el dispositivo.
- Empuje la cubierta hacia abajo nuevamente después del uso. Verifique de antemano si el arco electrónico está completamente apagado.

**6. Carga**

- La lámpara LED se ilumina cuando se tiene que cargar la batería.
- Cargue el dispositivo de inmediato para preservar la vida útil de la batería.
- Inserte el cable USB suministrado con el enchufe micro USB en la abertura provista. Conecte el dispositivo a través del cable USB solo a una fuente de alimentación USB adecuada.
- No aplique fuerza al conectar el enchufe de USB. Un enchufe USB encaja solamente en una orientación en el puerto USB.
- Para cargar completamente, deje el dispositivo conectado durante aproximadamente 1.5 - 2 horas.
- La lámpara LED indica que la batería se carga. En cuanto la lámpara se apaga la batería está cargada completamente.
- Desconecte el dispositivo de la fuente de alimentación de carga.
- No deje la batería completamente cargada conectada a la fuente de alimentación de carga, esto puede acortar la vida útil de la batería.
- Recargue la batería cada seis meses, incluso si no la crea necesario.

**7. Cuidado y mantenimiento**

- Limpie el dispositivo con un paño suave y seco. No utilice productos abrasivos o abrasivos!
- Si es necesario, limpie los contactos de arco con un cepillo pequeño.
- Mantenga el dispositivo en un lugar seco.

**8. Eliminación**

Este dispositivo está identificado conforme a la Directiva de la UE sobre residuos de aparatos eléctricos y electrónicos (WEEE).  
No deseche este producto junto con la basura doméstica. El usuario está obligado a llevar el dispositivo usado a un punto de recogida de aparatos eléctricos y electrónicos acreditado para que sea eliminado de manera respetuosa con el medio ambiente.

**9. Datos técnicos**

Igniciones por carga	50-60
Ciclos de carga	500
Alimentación de tensión	Batería de litio integrada AC 220mAh / 3.7V
Interfaz de carga	Micro USB
Fuente de alimentación de carga	DC 5V ±0,5V, 0,3-1A (USB)
Tiempo de cargar	1,5-2 horas
Dimensiones de cuerpo	
98.1118.01	26 x 18 x 219 mm
98.1119.01	26 x 19 x 192 mm
Peso	
98.1118.01	58 g (solo dispositivo)
98.1119.01	52 g (solo dispositivo)

Estas instrucciones o extractos de las mismas no pueden ser publicados sin la autorización de la TFA Dostmann. Los datos técnicos de este producto corresponden al estado en el momento de la impresión y pueden ser modificados sin previo aviso. Los actuales datos técnicos e informaciones sobre su producto los puede encontrar bajo el número de artículo en nuestra página web.

**www.tfa-dostmann.de**  
E-Mail: [info@tfa-dostmann.de](mailto:info@tfa-dostmann.de)  
TFA Dostmann GmbH & Co.KG  
Zum Ottersberg 12, D-97877 Wertheim, Alemania