

Bedienungsanleitung
Instruction manual
Mode d'emploi
Istruzioni per l'uso
Gebruiksaanwijzing
Instrucciones de uso



Kat. Nr. 30.3034.01



Instruction manuals
www.tfa-dostmann.de/en/service/downloads/instruction-manuals

Fig. 1

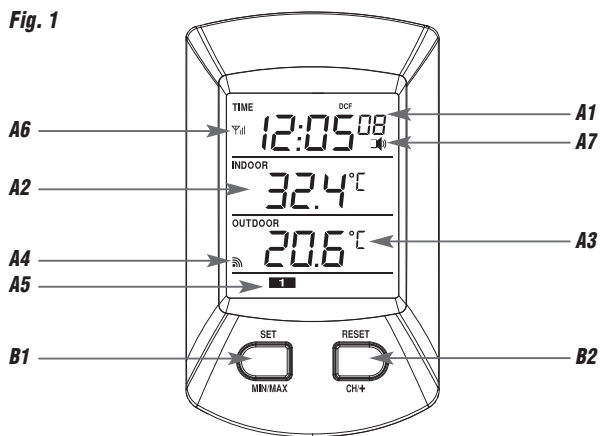
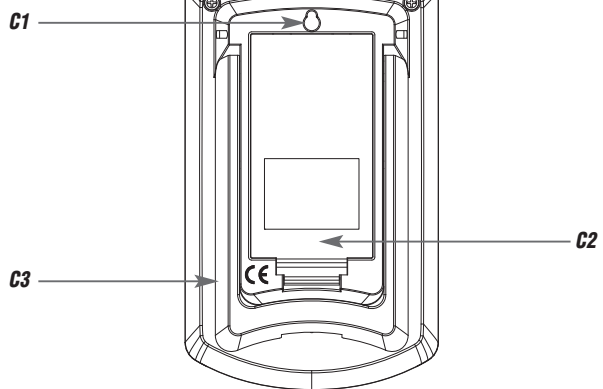
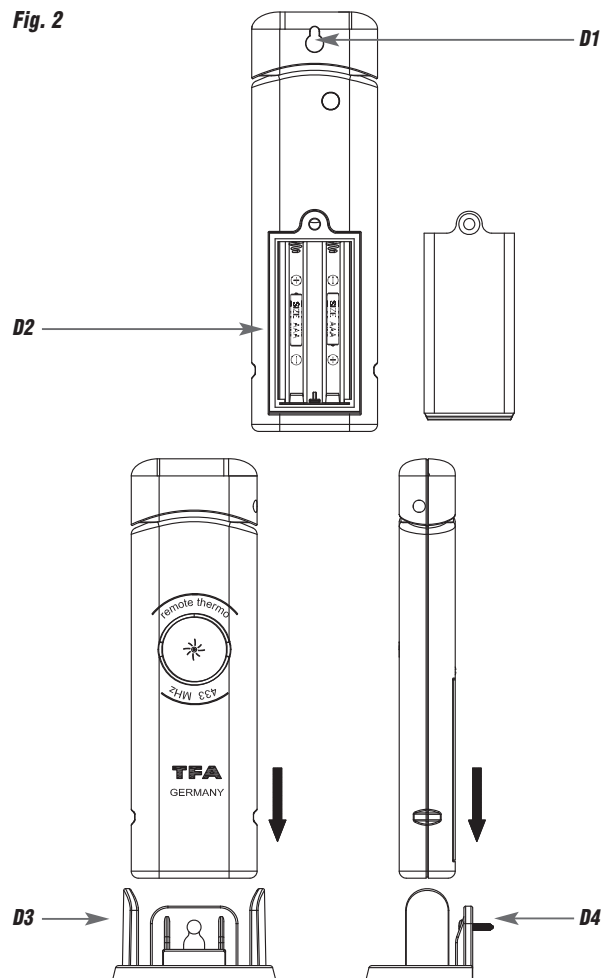


Fig. 2



RATIO – Funk-Thermometer

Vielen Dank, dass Sie sich für dieses Gerät aus dem Hause TFA entschieden haben.

1. Bevor Sie mit dem Gerät arbeiten

- **Lesen Sie sich bitte die Bedienungsanleitung genau durch.** So werden Sie mit Ihrem neuen Gerät vertraut, lernen alle Funktionen und Bestandteile kennen, erfahren wichtige Details für die Inbetriebnahme und den Umgang mit dem Gerät und erhalten Tipps für den Störfall.
- **Durch die Beachtung der Bedienungsanleitung vermeiden Sie auch Beschädigungen des Gerätes und die Gefährdung Ihrer gesetzlichen Mängelrechte durch Fehlgebrauch.**
- **Für Schäden, die aus Nichtbeachtung dieser Bedienungsanleitung verursacht werden, übernehmen wir keine Haftung. Ebenso haften wir nicht für inkorrekte Messwerte und Folgen, die sich aus solchen ergeben können.**
- **Beachten Sie besonders die Sicherheitshinweise!**
- **Bewahren Sie diese Anleitung gut auf!**

2. Lieferumfang

- Funkthermometer (Basisstation)
- Sender (Kat.-Nr. 30.3163)
- Bedienungsanleitung

3. Einsatzbereich und alle Vorteile Ihres neuen Gerätes

- Außentemperatur über kabellosen Außensender (433 MHz), Reichweite bis 100 m (Freifeld)
- Erweiterbar auf bis zu 3 Sender, auch zur Temperaturkontrolle von entfernten Räumen, z.B. Kinderzimmer, Weinkeller
- Innentemperatur
- Maxima- und Minimawerte
- Funkuhr mit Alarm
- Zum Aufstellen oder an die Wand hängen

4. Zu Ihrer Sicherheit

- Das Produkt ist ausschließlich für den oben beschriebenen Einsatzbereich geeignet. Verwenden Sie das Produkt nicht anders, als in dieser Anleitung dargestellt wird.
- Das eigenmächtige Reparieren, Umbauen oder Verändern des Gerätes ist nicht gestattet.

RATIO – Funk-Thermometer

Vorsicht!
Verletzungsgefahr:

- Bewahren Sie die Geräte und die Batterien außerhalb der Reichweite von Kindern auf.
- Batterien enthalten gesundheitsschädliche Säuren und können bei Verschlucken lebensgefährlich sein. Wurde eine Batterie verschluckt, kann dies innerhalb von 2 Stunden zu schweren inneren Verätzungen und zum Tode führen. Wenn Sie vermuten, eine Batterie könnte verschluckt oder anderweitig in den Körper gelangt sein, nehmen Sie sofort medizinische Hilfe in Anspruch.
- Batterien nicht ins Feuer werfen, kurzschließen, auseinandernehmen oder aufladen. Explosionsgefahr!
- Um ein Auslaufen der Batterien zu vermeiden, sollten schwache Batterien möglichst schnell ausgetauscht werden. Verwenden Sie nie gleichzeitig alte und neue Batterien oder Batterien unterschiedlichen Typs.
- Beim Hantieren mit ausgelaufenen Batterien chemikalienbeständige Schutzhandschuhe und Schutzbrille tragen!



Wichtige Hinweise zur Produktsicherheit!

- Setzen Sie das Gerät keinen extremen Temperaturen, Vibrationen und Erschütterungen aus.
- Vor Feuchtigkeit schützen.
- Der Außensender ist spritzwassergeschützt, aber nicht wasserdicht. Suchen Sie einen niederschlaggeschützten Platz für den Sender aus.

5. Bestandteile (Fig. 1)**5.1 Basisstation (Empfänger)****LCD-Anzeige**

A1: Uhrzeit

A3: Außentemperatur

A5: Kanalnummer

A7: Alarmsymbol

Tasten

B1: SET/MIN/MAX Taste

A2: Innentemperatur

A4: Außentemperatur Empfangs-
symbol

A6: DCF Empfangssymbol

B2: RESET/CH/+ Taste

RATIO – Funk-Thermometer

D

Gehäuse

C1: Wandaufhängung

C2: Batteriefach

C3: Ständer (ausklappbar)

5.2. Sender (Fig. 2)

D1: Wandaufhängung

D2: Batteriefach

D3: Halter bei Standfunktion

D4: Halter bei Wandmontage

6. Inbetriebnahme**6.1 Batterien einlegen**

- Öffnen Sie das Batteriefach von Sender (verschraubt) und Empfänger und legen Sie die Geräte in einem Abstand von ca. 1,5 Metern voneinander auf einen Tisch. Vermeiden Sie die Nähe zu möglichen Störquellen (elektronische Geräte und Funkanlagen).
- Legen Sie 2 x AAA 1,5 V Batterien in das Batteriefach vom Sender und unmittelbar danach 2 x AA 1,5 V Batterien in die Basisstation. Achten Sie auf die richtige Polarität beim Einlegen der Batterien.
- Ein Signalton ertönt und alle Segmente werden kurz angezeigt.

6.2 Empfang der Außentemperatur

- Nach dem Einlegen der Batterien werden die Messdaten des Außensenders an die Basisstation übertragen. Das Funk-Empfangszeichen  erscheint für 3 Minuten auf dem Display der Basisstation.
- **Wichtig:** Drücken Sie keine Taste, wenn sich die Station im Lernmodus befindet. Falls die Außentemperatur nicht angezeigt wird, oder wenn Sie vor dem Empfang der Außentemperatur eine Taste gedrückt haben und bei Batteriewechsel wiederholen Sie den Inbetriebnahmeprozess. **Bitte warten Sie 10 sec., bevor Sie die Batterien wieder einlegen.**
- Sie können die Außensendersuche zu einem späteren Zeitpunkt auch manuell starten (z.B. bei Verlust des Außensenders oder Batteriewechsel).
- Halten Sie die **RESET/CH/+** Taste für drei Sekunden gedrückt. Auf dem Display erscheint „---“ und das Funk-Empfangszeichen .

6.3 Empfang der Funkzeit

- Die Uhr versucht nun, das Funksignal zu empfangen (max. 10 Min.) und das DCF-Empfangszeichen blinkt.

RATIO – Funk-Thermometer

D

- Wenn der Zeitcode empfangen wurde, wird die funkgesteuerte Zeit und das DCF-Empfangszeichen ständig im LCD angezeigt.
- Sollte kein Zeitcode empfangen worden sein, wird der Empfang jede Stunde erneut aktiviert.
- Die Zeitübertragung erfolgt von einer Cäsium Atom-Funkuhr, die von der Physikalisch Technischen Bundesanstalt in Braunschweig betrieben wird. Die Abweichung beträgt weniger als 1 Sekunde in einer Million Jahren. Die Zeit ist kodiert und wird von Mainflingen in der Nähe von Frankfurt am Main durch ein DCF-77 (77.5 kHz) Frequenzsignal übertragen mit einer Reichweite von ca. 1.500 km. Ihre Funkuhr empfängt das Signal, wandelt es um und zeigt immer die exakte Zeit an. Auch die Umstellung von Sommer- und Winterzeit erfolgt automatisch. Der Empfang hängt hauptsächlich von der geographischen Lage ab. Im Normalfall sollten innerhalb des Radius von 1.500 km ausgehend von Frankfurt bei der Übertragung keine Probleme auftauchen.

Bitte beachten Sie folgende Hinweise:

- Es wird empfohlen, einen Abstand von mindestens 1,5 – 2 Metern zu eventuell störenden Geräten wie Computerbildschirmen und Fernsehgeräten einzuhalten.
- In Stahlbetonbauten (Kellern, Aufbauten) ist das empfangene Signal natürlicherweise schwächer. In Extremfällen wird empfohlen, das Gerät in Fensternähe zu platzieren und/oder durch Drehen des Gerätes das Funksignal besser zu empfangen.
- Nachts sind die atmosphärischen Störungen meist geringer und ein Empfang ist in den meisten Fällen möglich. Ein einziger Empfang pro Tag genügt, um die Genauigkeit zu gewährleisten und Abweichungen unter 1 Sekunde zu halten.
- Falls die Funkuhr kein DCF-Signal empfangen kann (z.B. wegen Störungen, Übertragungsdistanz, etc.), kann die Zeit manuell eingestellt werden. Die Funkuhr arbeitet dann wie eine normale Quarz-Uhr.

6.4 Manuelle Einstellungen

- Halten Sie die **SET/MIN/MAX** Taste für drei Sekunden gedrückt. Im Display erscheint „On“. Der DCF-Empfang ist eingeschaltet. Zum Deaktivieren des DCF-Empfangs drücken Sie die **RESET/CH/+** Taste. Im Display erscheint „Off“. Bestätigen Sie mit der **SET/MIN/MAX** Taste.

RATIO – Funk-Thermometer



- „1“ (1= Voreinstellung = DCF Zeit) fängt an zu blinken und Sie können mit der **RESET/CH/+** Taste die Zeitzone (+12/-12) einstellen. Die Zeitzoneneinstellung wird benötigt, wenn das DCF Signal empfangen werden kann, die Zeitzone sich aber von der DCF Zeit unterscheidet (z.B. 2=eine Stunde später).
- Drücken Sie noch einmal die **SET/MIN/MAX** Taste. Die 24Hr Anzeige fängt an zu blinken und Sie können mit der **RESET/CH/+**Taste das 12- oder 24-Stunden-Zeitsystem einstellen. Bestätigen Sie mit der **SET/MIN/MAX** Taste.
- Die Minutenanzeige fängt an zu blinken und Sie können mit der **RESET/CH/+** Taste die Minuten einstellen. Bestätigen Sie mit der **SET/MIN/MAX** Taste. Geben Sie auf gleiche Weise die Stunden ein.
- Drücken Sie die **SET/MIN/MAX** Taste noch einmal und Sie können mit **RESET/CH/+** Taste zwischen Celsius und Fahrenheit wechseln.
- Bestätigen Sie mit der **SET/MIN/MAX** Taste.
- Halten Sie die **RESET/CH/+** Taste im Einstellmodus für drei Sekunden gedrückt, gelangen Sie in den Schnelllauf.
- Ist der DCF-Empfang aktiviert, wird bei erfolgreichem Empfang die manuell eingestellte Zeit überschrieben.

6.5 Einstellung Weckalarm

- Drücken Sie im Normalmodus die **SET/MIN/MAX** Taste, um in den Alarmmodus zu gelangen.
- Die zuletzt eingestellte Weckzeit erscheint (12:00 Voreinstellung)
- Halten Sie die **SET/MIN/MAX** Taste für 3 Sekunden gedrückt.
- Die Minuten fängt an zu blinken und Sie können mit der **RESET/CH/+** Taste die Minuten einstellen.
- Drücken Sie die **SET/MIN/MAX** Taste und Sie können nun die Stunden mit der **RESET/CH/+** Taste einstellen
- Bestätigen Sie mit der **SET/MIN/MAX** Taste, auf dem Display erscheint die eingestellte Weckzeit.
- Um die Alarm-Funktion zu aktivieren, drücken Sie noch einmal die **RESET/CH/+** Taste.
- Das Alarmsymbol erscheint auf dem Display.
- Beenden Sie den Alarm mit jeder beliebigen Taste.

7. Maximum/Minimum-Funktion

- Drücken Sie im Normalmodus die **SET/MIN/MAX** Taste.
- Die zuletzt eingestellte Weckzeit erscheint.

RATIO – Funk-Thermometer



- Durch nochmaliges Drücken der **SET/MIN/MAX** Taste können Sie die Tiefwerte (MIN) für die Innen- und Außentemperatur abrufen. Durch nochmaliges Drücken der **SET/MIN/MAX** Taste können Sie die Tageshöchstwerte (MAX) abrufen.
- Wenn Sie die **RESET/CH/+** Taste für 2 Sekunden gedrückt halten, während die Höchst- und Tiefwerte angezeigt werden, werden die Werte gelöscht und auf den aktuellen Wert zurückgesetzt.

8. Zusätzliche Außensender

- Wenn Sie mehrere Sender anschließen wollen (max. 3), wiederholen Sie für jeden Sender den Inbetriebnahmeprozess. Die Nummerierung der Sender erfolgt automatisch in der zeitlichen Reihenfolge der Inbetriebnahme.
- Falls Sie mehr als einen Sender angeschlossen haben, können Sie mit der **RESET/CH/+** Taste zwischen den Kanälen wechseln. Anzeige im Display **1** für Kanal 1, **2** für Kanal 2 oder **3** für Kanal 3.

9. Aufstellen der Basisstation und Befestigen des Senders

- Suchen Sie sich einen schattigen, niederschlaggeschützten Platz für den Sender aus. (Direkte Sonneneinstrahlung verfälscht die Messwerte und ständige Nässe belastet die elektronischen Bauteile unnötig).
- Stellen Sie die Basisstation im Wohnraum auf. Vermeiden Sie die Nähe zu anderen elektrischen Geräten (Fernseher, Computer, Funktelefone) und massiven Metallgegenständen.
- Prüfen Sie, ob eine Übertragung der Messwerte vom Sender am gewünschten Aufstellort zur Basisstation stattfindet (Reichweite Freifeld max. 100 Meter, bei massiven Wänden, insbesondere mit Metallteilen kann sich die Sendereichweite erheblich reduzieren).
- Suchen Sie sich gegebenenfalls einen neuen Aufstellort für Sender und/oder Empfänger.
- Ist die Übertragung erfolgreich, können Sie den Sender mit dem Ständer aufstellen oder aufhängen.

10. Pflege und Wartung

- Reinigen Sie die Geräte mit einem weichen, leicht feuchten Tuch. Keine Scheuer- oder Lösungsmittel verwenden!
- Entfernen Sie die Batterien, wenn Sie die Geräte längere Zeit nicht verwenden.
- Bewahren Sie Ihre Geräte an einem trockenen Platz auf.

RATIO – Funk-Thermometer

ⓓ

10.1 Batteriewechsel

- Wenn die Batterien ersetzt werden müssen, erscheint die Batterieanzeige auf dem Display (RX = Basisstation, TX = Sender).
- **Achtung:** Bei einem Batteriewechsel muss der Kontakt zwischen Sender und Empfänger wiederhergestellt werden – also Batterien immer in beide Geräte neu einlegen oder manuelle Sendersuche starten.

11. Fehlerbeseitigung

| Problem | Lösung |
|-------------------------------------|--|
| Keine Anzeige auf der Basisstation | → Batterien polrichtig einlegen → Batterien wechseln |
| Kein Senderempfang Anzeige „---“ | → Manuelle Außensendersuche gemäß Betriebsanleitung starten → Batterien des Außensenders prüfen (keine Akkus verwenden!) → Neuinbetriebnahme von Sender und Basisstation gemäß Anleitung → Anderen Aufstellort für Sender und/oder Basisstation wählen → Abstand zwischen Sender und Basisstation verringern → Beseitigen der Störquellen |
| Kein DCF Empfang | → Empfangsversuch in der Nacht abwarten → Anderen Aufstellort für das Gerät wählen → Beseitigen der Störquellen → Neuinbetriebnahme des Gerätes gemäß Anleitung → Uhrzeit manuell einstellen |
| Unkorrekte Anzeige | → Batterien wechseln |

12. Entsorgung

Dieses Produkt wurde unter Verwendung hochwertiger Materialien und Bestandteile hergestellt, die recycelt und wiederverwendet werden können.

RATIO – Funk-Thermometer

ⓓ



Batterien und Akkus dürfen keinesfalls in den Hausmüll! Als Verbraucher sind Sie gesetzlich verpflichtet, gebrauchte Batterien und Akkus zur umweltgerechten Entsorgung beim Handel oder entsprechenden Sammelstellen gemäß nationalen oder lokalen Bestimmungen abzugeben.

Die Bezeichnungen für enthaltene Schwermetalle sind: Cd=Cadmium, Hg=Quecksilber, Pb=Blei



Dieses Gerät ist entsprechend der EU-Richtlinie über die Entsorgung von Elektro- und Elektronik-Altgeräten (WEEE) gekennzeichnet.

Dieses Produkt darf nicht mit dem Hausmüll entsorgt werden. Der Nutzer ist verpflichtet, das Altgerät zur umweltgerechten Entsorgung bei einer ausgewiesenen Annahmestelle für die Entsorgung von Elektro- und Elektronikgeräten abzugeben.

13. Technische Daten**Basisstation:**

| | |
|------------------------------|--------------------------|
| Messbereich Innentemperatur: | 0...+60°C (+32...+140°F) |
|------------------------------|--------------------------|

| | |
|--------------|------|
| Genauigkeit: | ±1°C |
|--------------|------|

| | |
|----------------------|---|
| Spannungsversorgung: | 2 x 1,5 V AA (Batterien nicht inklusive) Verwenden Sie Alkaline Batterien |
|----------------------|---|

| | |
|--------|-----------------------|
| Größe: | 68 x 29 (78) x 113 mm |
|--------|-----------------------|

| | |
|----------|----------------------|
| Gewicht: | 86 g (nur das Gerät) |
|----------|----------------------|

Sender:

| | |
|------------------------------|----------------------------|
| Messbereich Außentemperatur: | -40...+65°C (-40...+149°F) |
|------------------------------|----------------------------|

| | |
|--------------|------|
| Genauigkeit: | ±1°C |
|--------------|------|

| | |
|-----------------------|---------|
| Übertragungsfrequenz: | 433 MHz |
|-----------------------|---------|

| | |
|-------------------------|--------|
| Maximale Sendeleistung: | < 10mW |
|-------------------------|--------|

RATIO – Funk-Thermometer

Ⓓ

| | |
|----------------------|--|
| Reichweite Freifeld: | 100 m |
| Spannungsversorgung: | 2 x 1,5 V AAA (Batterien nicht inklusive) Verwenden Sie Alkaline Batterien |
| Größe: | 36 (46) x 16 (30) x 120 (123) mm |
| Gewicht: | 33 g (nur das Gerät) |

Diese Anleitung oder Auszüge daraus dürfen nur mit Zustimmung von TFA Dostmann veröffentlicht werden. Die technischen Daten entsprechen dem Stand bei Drucklegung und können ohne vorherige Benachrichtigung geändert werden. Die neuesten technischen Daten und Informationen zu Ihrem Produkt finden Sie auf unserer Homepage unter Eingabe der Artikel-Nummer in das Suchfeld.

EU-Konformitätserklärung

Hiermit erklärt TFA Dostmann, dass der Funkanlagentyp 30.3034.01 der Richtlinie 2014/53/EU entspricht. Der vollständige Text der EU-Konformitätserklärung ist unter der folgenden Internetadresse verfügbar:
www.tfa-dostmann.de/service/downloads/ce

www.tfa-dostmann.deE-Mail: info@tfa-dostmann.de

TFA Dostmann GmbH & Co. KG,
Zum Ottersberg 12, D-97877 Wertheim, Deutschland

11/20

RATIO – Wireless thermometer

Ⓖᔡ

Thank you for choosing this instrument from TFA.

1. Before you start using it

- **Please make sure to read the instruction manual carefully.** This information will help you to familiarise yourself with your new device, to learn all of its functions and parts, to find out important details about its first use and how to operate it, and to get advice in the event of faults
- **Following and respecting the instructions in your manual will prevent damage to your instrument and loss of your statutory rights arising from defects due to incorrect use.**
- **We shall not be liable for any damage occurring as a result of not following these instructions. Likewise, we take no responsibility for any incorrect readings and for any consequences which may result from them.**
- **Please take particular note of the safety advice!**
- **Please keep this manual for future reference.**

2. Delivery contents

- Wireless thermometer (base station)
- Transmitter (Cat.-Nr. 30.3163)
- Instruction manual

3. Field of operation and all the benefits of your new instrument at a glance

- Outdoor temperature wireless (433 MHz), distance range up to 100 m (free field)
- Expandable up to 3 outdoor transmitters, also for the temperature control of remote rooms, e.g. children's room, wine-cellar
- Indoor temperature
- Maximum and minimum values
- Radio-controlled clock with alarm
- For wall mounting or table standing

4. For your safety

- This product is exclusively intended for the field of application described above. It should only be used as described in your instruction manual.

RATIO – Wireless thermometer

- *Unauthorised repairs, modifications or changes to the product are prohibited.*

**Caution!
Risk of injury:**

- *Keep these instruments and their batteries out of the reach of children.*
- *Batteries contain harmful acids and may be hazardous if swallowed. If a battery is swallowed, this can lead to serious internal burns and death within two hours. If you suspect a battery could have been swallowed or otherwise caught in the body, seek medical help immediately.*
- *Batteries must not be thrown into a fire, short-circuited, taken apart or recharged. Risk of explosion!*
- *Low batteries should be changed as soon as possible to prevent damage caused by leaking. Never use a combination of old and new batteries together, nor batteries of different types.*
- *Wear chemical-resistant protective gloves and safety glasses when handling leaking batteries.*

**Important information on product safety!**

- *Do not place your product near extreme temperatures, vibrations or shocks.*
- *Protect it from moisture.*
- *The outdoor transmitter is protected against splash water, but is not watertight. Choose a shady and dry position for the transmitter.*

5. Elements (Fig. 1)**5.1 Receiver (Base station)****LCD**

- | | |
|-------------------------|-----------------------------------|
| A1: Clock | A2: Indoor temperature |
| A3: Outdoor temperature | A4: Outdoor temperature wave icon |
| A5: Channel number | A6: Radio-controlled time symbol |
| A7: Alarm symbol | |

Buttons

- | | |
|-------------------------------|------------------------------|
| B1: SET/MIN/MAX button | B2: RESET/CH/+ button |
|-------------------------------|------------------------------|

RATIO – Wireless thermometer**Housing**

- | | |
|----------------------|-------------------------|
| C1: Wall mount hole | C2: Battery compartment |
| C3: Stand (fold out) | |

5.2. Transmitter (Fig. 2)

- | | |
|--------------------------------|-------------------------------|
| D1: Wall mount hole | D2: Battery compartment |
| D3: Support for table standing | D4: Support for wall mounting |

6. Getting started**6.1 Insert batteries**

- *Open the battery compartment of the base station and the transmitter (screwed) and place both instruments on a desk with a distance of approximately 1.5 meter. Check that no other electronic devices are close.*
- *Insert the batteries 2 x 1,5 V AAA into the battery compartment of the transmitter and immediately afterwards 2 x 1,5 V AA in the base station, observing the correct polarity.*
- *A brief beep tone will sound and all LCD segments will light up for a short moment.*

6.2 Reception of outdoor temperature

- *The base station automatically starts scanning the 433 MHz signal to register the transmitter after batteries are inserted. 📶 appears for 3 minutes on the LCD of the base station.*
- **Note:** *DO NOT PRESS ANY KEY during the learning period. If the outdoor temperature is not displayed or if any key is pressed before the outdoor temperature signal is received and when changing batteries you will need to follow the battery installation procedure again. **Please wait 10 seconds before inserting the batteries again.***
- *You can also start the outdoor transmitter search manually later on (for example when the outdoor transmitter is lost or the batteries are changed).*
- *Press the **RESET/CH/+** button for 3 seconds. “---” and 📶 are displayed.*

6.3 Radio-controlled time reception

- *The clock will scan the DCF frequency signal (max. 10 min.) and the DCF symbol flashes on the LCD.*

RATIO – Wireless thermometer

- When the signal is received successfully, the radio-controlled time and the DCF symbol appear permanently.
- If the reception fails, scanning stops and will be repeated every hour.
- The time base for the radio-controlled time is a Caesium Atomic Clock operated by the Physikalisch Technische Bundesanstalt Braunschweig which has a time deviation of less than one second in one million years. The time is coded and transmitted from Mainflingen near Frankfurt via frequency signal DCF-77 (77.5 kHz) and has a transmitting range of approximately 1,500 km. Your radio-controlled clock receives this signal and converts it to show the precise time in summer or wintertime. The quality of the reception depends greatly on the geographic location. In normal cases, there should be no reception problems within a 1,500 km radius around Frankfurt.

Please take note of the following:

- The recommended distance from any interfering sources like computer monitors or TV sets is a minimum of 1.5 - 2 metres.
- Within ferro-concrete rooms (basements, superstructures), the received signal is naturally weakened. In extreme cases, please place the base station close to a window and/or point its front or back towards the Frankfurt transmitter.
- During night-time, the atmospheric disturbances are usually less severe and reception is possible in most cases. A single daily reception is adequate to keep the accuracy deviation under 1 second.
- In case the clock cannot detect the DCF-signal (for example due to disturbances, transmitting distance, etc.), the time can be set manually. The clock will then work as a normal quartz clock.

6.4 Manual setting

- Press the **SET/MIN/MAX** button for 3 seconds. "On" appears on the display. The DCF time is activated. To turn off the DCF time, press the **RESET/CH/+** button. "Off" appears on the display. Confirm with the **SET/MIN/MAX** button.
- "1" (1= default = DCF time) starts flashing. Using the **RESET/CH/+** button you can set the time zone (+12/-12). The time zone is used for the countries where the DCF signal can be received but the time zone is different from the DCF time (e.g. 2=one hour later).

RATIO – Wireless thermometer

- Press the **SET/MIN/MAX** button again. The 24 h digit is flashing. Press the **RESET/CH/+** button to choose 12 HR or 24 HR system. Confirm with the **SET/MIN/MAX** button.
- The minute digit is flashing. Press the **RESET/CH/+** button to adjust minutes. Confirm with the **SET/MIN/MAX** button. Set hours in the same way.
- Press the **SET/MIN/MAX** button again and with the **RESET/CH/+** button you can change between °C or °F as temperature unit.
- Press the **SET/MIN/MAX** button again.
- Press and hold the **RESET/CH/+** button in setting mode and you will enter fast mode.
- If DCF reception is on, the manually set time will be overwritten by the DCF time when the signal is received successfully.

6.5 Alarm setting

- Press the **SET/MIN/MAX** button in normal mode.
- 12:00 (default) is displayed or the last adjusted alarm time.
- Press and hold the **SET/MIN/MAX** button for three seconds.
- The minute digit is flashing. Press **RESET/CH/+** button to adjust minutes.
- Press the **SET/MIN/MAX** button again and you can adjust the hours with the **RESET/CH/+** button.
- Holding the **RESET/CH/+** button, you will enter fast mode.
- Confirm with the **SET/MIN/MAX** button and the display shows the current adjusted alarm time.
- Press the **RESET/CH/+** button and the alarm function is activated.
- The alarm symbol appears on the display.
- Press any button to stop the alarm.

7. Maximum/Minimum function

- Press the **SET/MIN/MAX** button in normal mode.
- The last adjusted alarm time appears on the display.
- Press the **SET/MIN/MAX** button again to show the minimum ("MIN") values of indoor and outdoor temperature. Press the **SET/MIN/MAX** button again to show maximum ("MAX") values.
- Press and hold the **RESET/CH/+** button for 2 seconds while the maximum or minimum values are displayed to clear the recorded maximum readings.

RATIO – Wireless thermometer**8. Additional transmitters**

- If you like to connect additional transmitters (max. 3), repeat the installation procedure for all extra transmitters. The wireless thermometer will number the transmitters in the order of set-up automatically.
- If you have installed more than one transmitter, press the **RESET/CH/+** button to change between the outdoor transmitters. Display for channel 1 **1**, for channel 2 **2** or for channel 3 **3**.

9. Positioning of base station and transmitter

- Choose a shady and dry position for the transmitter. (Direct sunshine falsifies the measurement and continuous humidity strains the electronic components needlessly).
- Place the base station at the final position. Avoid the vicinity of any interfering field like computer monitors or TV sets and solid metal objects.
- Check the transmission of the signal from the transmitter to the base station (transmission range 100 m free field, within ferro-concrete rooms, especially with metal parts, the received signal is naturally weakened).
- If necessary choose another position for transmitter and/or base station.
- Use the bracket stand for mounting or standing when the signal is received successfully.

10. Care and maintenance

- Clean the instruments with a soft damp cloth. Do not use solvents or scouring agents.
- Remove the batteries if you do not use the products for a lengthy period.
- Keep the instruments in a dry place.

10.1 Battery replacement

- When the batteries are used up, the low battery indicator appears on the display (RX = base station, TX = transmitter).
- **Please note:**
When the batteries are changed, the contact between transmitter and base station must be restored – so always insert new batteries into both units or start a manual transmitter search.

RATIO – Wireless thermometer**11. Troubleshooting**

| Problems | Solution |
|---|---|
| No indication | → Ensure correct battery polarity → Change the batteries |
| No transmitter reception Display “---“ | → Start the transmitter search manually according to the manual → Check batteries of external transmitter (do not use rechargeable batteries!) → Restart the transmitter and the base station according to the manual → Choose another place for the transmitter and/or the base station → Reduce the distance between the transmitter and the base station → Check if there is any source of interference |
| No DCF reception | → Wait for attempted reception during the night → Choose another place for the instrument → Check if there is any source of interference → Restart the device according to the manual → Set the clock manually |
| Incorrect indication | → Change the batteries |

12. Waste disposal

This product has been manufactured using high-grade materials and components which can be recycled and reused.



Never dispose of empty batteries and rechargeable batteries in household waste. As a consumer, you are legally required to take them to your retail store or to appropriate collection sites depending on national or local regulations in order to protect the environment.

RATIO – Wireless thermometer

The symbols for the heavy metals contained are:
Cd=cadmium, Hg=mercury, Pb=lead



This instrument is labelled in accordance with the EU Waste Electrical and Electronic Equipment Directive (WEEE).

Please do not dispose of this instrument in household waste. The user is obligated to take end-of-life devices to a designated collection point for the disposal of electrical and electronic equipment, in order to ensure environmentally-compatible disposal.

13. Specifications**Base station:**

Measuring range
Indoor temperature: 0...+60°C (+32...+140°F)

Precision: ±1°C

Power consumption: 2 x 1,5 V AA
(Batteries not included)
Use alkaline batteries

Dimensions: 68 x 29 (78) x 113 mm

Weight: 86 g (instrument only)

Outdoor transmitter:

Measuring range
Outdoor temperature: -40...+65°C (-40...+149°F)

Precision: ±1°C

Transmission frequency: 433 MHz

Maximum radio-frequency power: < 10mW

Distance range (free field): 100 m

RATIO – Wireless thermometer

Power consumption: 2 x 1,5 V AAA
(Batteries not included)
Use alkaline batteries

Dimensions: 36 (46) x 16 (30) x 120 (123) mm

Weight: 33 g (instrument only)

No part of this manual may be reproduced without written consent of TFA Dostmann. The technical data are correct at the time of going to print and may change without prior notice.

The latest technical data and information about this product can be found in our homepage by simply entering the product number in the search box.

EU declaration of conformity

Hereby, TFA Dostmann declares that the radio equipment type 30.3034.01 is in compliance with Directive 2014/53/EU. The full text of the EU declaration of conformity is available at the following Internet address:
www.tfa-dostmann.de/service/downloads/ce

www.tfa-dostmann.de

E-Mail: info@tfa-dostmann.de

TFA Dostmann GmbH & Co. KG,
Zum Ottersberg 12, D-97877 Wertheim, Germany

11/20

RATIO – Thermomètre radio-piloté



Nous vous remercions d'avoir choisi l'appareil de la Société TFA.

1. Avant d'utiliser l'appareil

- **Lisez attentivement le mode d'emploi.** Pour vous familiariser avec votre nouvel appareil, découvrez les fonctions et tous les composants, notez les détails importants relatifs à la mise en service et lisez quelques conseils en cas de disfonctionnement.
- **En respectant ce mode d'emploi, vous éviterez d'endommager l'appareil et de perdre vos droits résultant d'un défaut pour cause d'utilisation non-conforme.**
- **Nous n'assumons aucune responsabilité pour des dommages qui auraient été causés par le non-respect du présent mode d'emploi. De même, nous n'assumons aucune responsabilité pour des relevés incorrects et les conséquences qu'ils pourraient engendrer.**
- **Suivez bien toutes les consignes de sécurité !**
- **Conservez soigneusement le mode d'emploi !**

2. Contenu de la livraison

- Thermomètre radio-piloté (station de base)
- Émetteur (Kat. No. 30.3163)
- Mode d'emploi

3. Aperçu du domaine d'utilisation et tous les avantages de votre nouvel appareil

- Transmission de la température extérieure sans câble (433 MHz), rayon d'action de 100 m au maximum (champ libre)
- Extensible à 3 émetteurs au maximum, également pour le contrôle de la température dans des pièces éloignées, p. ex. chambre d'enfants, cave
- Température intérieure
- Valeurs maximales et minimales
- Horloge radio-pilotée avec alarme
- À poser ou à fixer au mur

4. Pour votre sécurité

- L'appareil est destiné uniquement à l'utilisation décrite ci-dessus. Ne l'utilisez jamais à d'autres fins que celles décrites dans le présent mode d'emploi.

RATIO – Thermomètre radio-piloté



- Vous ne devez en aucun cas réparer, démonter ou modifier l'appareil par vous-même.



Attention !
Danger de blessure :

- Gardez vos appareils et les piles hors de la portée des enfants.
- Les piles contiennent des acides nocifs pour la santé et peuvent être mortelles dans le cas d'une ingestion. Si une pile a été avalée, elle peut entraîner des brûlures internes graves ainsi que la mort dans l'espace de 2 heures. Si vous craignez qu'une pile ait pu être avalée ou ingérée d'une autre manière, quelle qu'elle soit, contactez immédiatement un médecin d'urgence.
- Ne jetez jamais de piles dans le feu, ne les court-circuitiez pas, ne les démontez pas et ne les rechargez pas. Risque d'explosion !
- Une pile faible doit être remplacée le plus rapidement possible afin d'éviter toute fuite. N'utilisez jamais simultanément de piles anciennes avec des piles neuves ou des piles de types différents.
- Pour manipuler des piles qui ont coulé, utilisez des gants de protection chimique spécialement adaptés et portez des lunettes de protection !



Conseils importants de sécurité du produit !

- Évitez d'exposer l'appareil à des températures extrêmes, à des vibrations ou à des chocs.
- Protégez-le contre l'humidité.
- L'émetteur est résistant aux éclaboussures d'eau mais il n'est pas étanche. Pour votre émetteur, choisissez un emplacement protégé de la pluie.

5. Éléments (Fig. 1)

5.1 Station de base (récepteur)

Affichage à CL

- A1 : Horloge
- A2 : Température intérieure
- A3 : Température extérieure
- A4 : Symbole de réception de la température extérieure
- A5 : Numéro de canal
- A6 : Symbole de réception DCF
- A7 : Symbole d'alarme

RATIO – Thermomètre radio-piloté

Ⓣ

TouchesB1 : Touche **SET/MIN/MAX** B2 : Touche **RESET/CH/+****Boîtier**C1 : Suspension murale C2 : Compartiment à piles
C3 : Support (amovible)**5.2. Émetteur (Fig. 2)**D1 : Suspension murale D2 : Compartiment à piles
D3 : Support pour poser D4 : Support pour suspension murale**6. Mise en service****3.1 Insertion des batteries**

- Ouvrir le compartiment à piles de l'émetteur (vissé) et du récepteur et déposer les appareils sur une table à une distance d'environ 1,5 mètre l'un de l'autre. Éviter la proximité de sources de parasitage (appareils électroniques ou appareils radio).
- Insérer 2 batteries 1,5 V AAA dans le compartiment à piles de l'émetteur et ensuite immédiatement 2 batteries 1,5 V AA dans celui de la station de base.
- Un signal sonore se fait entendre et tous les segments LCD s'allument.

6.2 Réception de la température extérieure

- Après l'insertion des piles, les paramètres de mesure seront transférés de l'émetteur à la station de base. Le symbole de réception  est affiché pendant 3 minutes sur l'écran.
- **Important** : lorsque la station se trouve en mode apprentissage, n'appuyez sur aucune touche. Si la température extérieure n'est pas affichée ou si vous avez appuyé sur une touche avant la réception de la température extérieure et lorsque les piles sont remplacées, recommencez la procédure de mise en service. **Veillez attendre 10 s avant de réintroduire les piles.**
- Vous pouvez activer manuellement la réception ultérieurement (par exemple en cas de perte de l'émetteur ou de remplacement des piles).
- Continuer à presser la touche **RESET/CH/+** pendant trois secondes. « --- » et  apparaît sur l'écran.

RATIO – Thermomètre radio-piloté

Ⓣ

6.3 Réception de l'heure radio

- L'horloge tente de capter le signal radio (max. 10 min.) et le symbole de réception DCF clignote.
- En cas de réception correcte, l'heure radio s'affiche et le symbole reste présent en continu sur l'affichage à CL.
- Si l'heure radio ne s'affiche pas, la réception est actualisée chaque heure.
- La transmission de l'heure radio s'effectue selon une horloge atomique au césium, exploitée par la Physikalisch Technische Bundesanstalt de Braunschweig (Institut Fédéral Physico-Technique de Braunschweig). L'écart de précision de cette horloge est de 1 seconde pour un million d'années seulement. L'heure est distribuée à partir de Mainflingen, près de Francfort sur le Main, par un signal DCF-77 (77,5 kHz), avec une portée d'environ 1.500 km. Votre horloge radio-pilotée reçoit ce signal, le convertit et affichera ainsi toujours l'heure exacte. Le passage de l'heure d'hiver à l'heure d'été et vice-versa s'effectue également en mode automatique. La réception est essentiellement fonction de votre position géographique. En règle générale, dans un rayon de 1.500 km autour de Francfort, aucun problème de transmission ne devrait apparaître.

Nous vous prions de respecter les consignes ci-après :

- Nous vous recommandons de ménager une distance de 1,5 à 2 m entre l'appareil et d'éventuelles sources de signaux parasites, comme les écrans d'ordinateur et les postes de télévision.
- Dans les bâtiments en béton armé (caves, greniers aménagés), le signal reçu est affaibli. Dans les cas extrêmes, nous vous conseillons de placer l'appareil près d'une fenêtre et/ ou de le tourner pour améliorer la réception du signal radio.
- La nuit, les perturbations s'affaiblissent en règle générale, et la réception est possible en plupart des cas. Un seul créneau de réception par jour suffit, pour garantir la précision de l'affichage de l'heure, et pour maintenir d'éventuels écarts en dessous de 1 seconde.
- Si votre horloge radio pilotée ne peut pas recevoir le signal DCF (p. ex. en raison de la présence de perturbations, d'une distance de transmission excessive etc.), vous pouvez procéder à un paramétrage manuel. L'horloge fonctionne alors comme une horloge à quartz normale.

RATIO – Thermomètre radio-piloté

(F)

6.4 Réglages manuels

- Continuer à presser la touche **SET/MIN/MAX** pendant trois secondes. «On» apparaît sur l'affichage. La réception DCF de l'heure est activée. Pour désactiver appuyer sur la touche **RESET/CH/+**. «Off» apparaît sur l'affichage. Confirmez avec la touche **SET/MIN/MAX**.
- « 1 » (1= par défaut = heure DCF) commence à clignoter. Régler le fuseau horaire (+12/-12) à l'aide de la touche **RESET/CH/+**. On a besoin d'un autre fuseau horaire, si votre réveil radio piloté peut recevoir le signal DCF, mais votre fuseau horaire est différent de l'heure DCF (par exemple : 2 = une heure plus tard).
- Appuyer encore une fois sur la touche **SET/MIN/MAX**. L'indicateur « 24 h » commence à clignoter et vous pouvez ajuster le système de temps à 12 heures ou 24 heures à l'aide de la touche **RESET/CH/+**. Confirmez avec la touche **SET/MIN/MAX**.
- L'indicateur des minutes commence à clignoter. Régler les minutes à l'aide de la touche **RESET/CH/+**. Confirmez avec la touche **SET/MIN/MAX**. Entrez pareillement les heures.
- Appuyer encore une fois sur la touche **SET/MIN/MAX**. En pressant la touche **RESET/CH/+** l'affichage de la température peut être ajusté en °C ou en °F.
- Confirmez avec la touche **SET/MIN/MAX**.
- Si l'on maintient appuyée la touche **RESET/CH/+** dans le mode de réglage pour trois secondes, on parvient à l'affichage rapide.
- Si la réception DCF de l'heure est activée, l'heure ajustée manuellement sera transcrite en cas réussit.

6.5 Réglage alarme de réveil

- Appuyer sur la touche **SET/MIN/MAX** en mode normal.
- « 12:00 » (par défaut) ou l'alarme de réveil réglée précédemment apparaît sur l'écran.
- Continuer à presser la touche **SET/MIN/MAX** pendant trois secondes.
- L'indicateur des minutes commence à clignoter. Régler les minutes à l'aide de la touche **RESET/CH/+**.
- Appuyer sur la touche **SET/MIN/MAX** et vous pouvez ajuster les heures. Régler les heures à l'aide de la touche **RESET/CH/+**.
- Si l'on maintient appuyées la touche **RESET/CH/+** dans le mode de réglage respectif, on parvient à l'affichage rapide.
- Actionner la touche **SET/MIN/MAX** l'alarme de réveil actuelle s'affichent à l'écran.
- Pour activer la fonction d'alarme presser la touche **RESET/CH/+**.

RATIO – Thermomètre radio-piloté

(F)

- Le symbole d'alarme apparaît sur l'affichage.
- Pour arrêter l'alarme appuyez sur une touche quelconque.

7. Fonction maximum/minimum

- Appuyez sur la touche **SET/MIN/MAX** en mode normal
- L'alarme de réveil réglée précédemment apparaît sur l'écran.
- A l'aide de la touche **SET/MIN/MAX** on peut obtenir les valeurs minimum (MIN) pour la température intérieure et extérieure. En pressant encore une fois la touche **SET/MIN/MAX** on peut obtenir les valeurs maximum (MAX).
- Maintenez la touche **RESET/CH/+** appuyée pendant 2 secondes, en même temps que les valeurs maximales ou minimales sont affichées, les valeurs seront effacées et remplacées par les valeurs actuelles.

8. Émetteurs extérieurs supplémentaires

- Si vous désirez raccorder plusieurs émetteurs (max. 3), recommencez la procédure de mise en service pour chaque émetteur. La numérotation des nouveaux émetteurs est prise en compte automatiquement par ordre chronologique de la mise en service.
- Si vous avez raccordé plus d'un émetteur, vous pouvez passer d'un canal à l'autre en utilisant la touche **RESET/CH/+**. Affichage à l'écran pour le canal 1 **1**, pour le canal 2 **2** ou pour le canal 3 **3**.

9. Mise en place de la station de base et fixation de l'émetteur

- Pour l'émetteur, choisir un emplacement à l'ombre et protégé de la pluie. (Le rayonnement solaire direct fausse les mesures et une humidité constante surcharge les composants électroniques inutilement).
- Déposer la station de base dans une pièce d'habitation. Éviter la proximité à d'autres appareils électriques (télévision, ordinateur, téléphone à onde radio) aux objets métalliques massifs.
- Vérifier que les valeurs de mesure entre l'émetteur à l'emplacement désiré et la station de base (portée avec champ libre environ 100 mètres) sont bien transmises, en cas de murs massifs, en particulier comportant des parties métalliques la portée d'émission peut se réduire considérablement.
- Si nécessaire rechercher de nouveaux emplacements pour l'émetteur et/ou le récepteur.
- Si le transfert est correct, vous pouvez accrocher ou poser l'émetteur à l'aide du support.

RATIO – Thermomètre radio-piloté

(F)

10. Entretien et maintenance

- Pour le nettoyage des dispositifs utilisez un chiffon doux et humide. N'utilisez aucun agent solvant abrasif !
- Enlevez les piles, si vous n'utilisez pas votre appareil pendant une durée prolongée.
- Conservez votre appareil dans un endroit sec.

10.1 Remplacement des piles

- Quand les piles doivent être changées, le symbole « piles » apparaît sur l'affichage (RX = station de base, TX = émetteur).
- **Attention** : après le remplacement des piles, il faut rétablir le contact entre l'émetteur et le récepteur - Il faut donc toujours remplacer les piles dans les deux appareils ou bien lancer la recherche manuellement.

11. Dépannage

| Problème | Solution |
|--------------------------------|---|
| Aucun affichage de la station | → Contrôlez la bonne polarité des piles → Changez les piles |
| Pas de réception de l'émetteur | → Recherche de l'émetteur manuellement conformément aux instructions |
| Affichage «----» | → Vérifiez les piles de l'émetteur externe (n'utilisez pas d'accus) → Remettez en service l'émetteur et la station de base, conformément aux instructions → Choisissez d'autres positions pour l'émetteur et / ou la station de base → Réduisez la distance entre l'émetteur et la station de base → Éliminez les éventuelles sources de parasitage |
| Aucune réception DCF | → Attendez la réception du signal de nuit → Sélectionnez une autre position pour l'appareil → Éliminez les éventuelles sources de parasitage |

RATIO – Thermomètre radio-piloté

(F)

- Remettez l'appareil en service conformément aux instructions
- Réglez l'heure manuellement

Affichage incorrecte

- Changez les piles

12. Traitement des déchets

Cet produit a été fabriqué avec des matériaux de construction de haute qualité qui peuvent être recyclés et réutilisés.



Les piles et accus usagés ne peuvent en aucun cas être jetés dans les ordures ménagères !

En tant qu'utilisateur, vous avez l'obligation légale de rapporter les piles et accus usagés à votre revendeur ou de les déposer dans une déchetterie proche de votre domicile conformément à la réglementation nationale et locale.

Les métaux lourds sont désignés comme suit :
Cd = cadmium, Hg = mercure, Pb = plomb



Cet appareil est conforme aux normes de l'UE relatives au traitement des déchets électriques et électroniques (WEEE).

L'appareil usagé ne doit pas être jeté dans les ordures ménagères. L'utilisateur s'engage, pour le respect de l'environnement, à déposer l'appareil usagé dans un centre de traitement agréé pour les déchets électriques et électroniques.

13. Caractéristiques techniques**Station de base :**

| | |
|------------------------|--|
| Plage de mesure | |
| Température ambiante : | 0...+60°C (+32...+140°F) |
| Précision : | ±1°C |
| Alimentation : | 2 x 1,5 V AA (Piles non incluses) Utilisez de piles alcalines |

RATIO – Thermomètre radio-piloté**F**

| | |
|--|---|
| Mesure de boîtier : | 68 x 29 (78) x 113 mm |
| Poids : | 86 g (appareil seulement) |
| Émetteur : | |
| Plage de mesure | |
| Température extérieure : | -40...+65°C (-40...+149°F) |
| Précision : | ±1°C |
| Fréquence de réception : | 433 MHz |
| Puissance de radiofréquence maximale transmise : | < 10mW |
| Rayon d'action (champ libre) : | 100 m |
| Alimentation : | 2 x 1,5 V AAA (Piles non incluses) Utilisez de piles alcalines |
| Mesure de boîtier : | 36 (46) x 16 (30) x 120 (123) mm |
| Poids : | 33 g (appareil seulement) |

La reproduction, même partielle du présent mode d'emploi est strictement interdite sans l'accord explicite de TFA Dostmann. Les spécifications techniques de ce produit ont été actualisées au moment de l'impression et peuvent être modifiées, sans avis préalable. Les dernières données techniques et des informations concernant votre produit peuvent être trouvées en entrant le numéro de l'article sur notre site.

Déclaration UE de conformité

Le soussigné, TFA Dostmann, déclare que l'équipement radioélectrique du type 30.3034.01 est conforme à la directive 2014/53/UE. Le texte complet de la déclaration UE de conformité est disponible à l'adresse Internet suivante : www.tfa-dostmann.de/service/downloads/c

www.tfa-dostmann.deE-Mail : info@tfa-dostmann.deTFA Dostmann GmbH & Co. KG,
Zum Ottersberg 12, D-97877 Wertheim, Allemagne

11/20

RATIO – Termometro radiocontrollato**I**

Vi ringraziamo per aver scelto l'apparecchio della TFA.

1. Prima di utilizzare l'apparecchio

- **Leggete attentamente le istruzioni per l'uso.** Avrete così modo di familiarizzare con il vostro nuovo apparecchio, di scoprirne tutte le funzioni e le componenti, di apprendere importanti dettagli sulla sua messa in funzione, di acquisire dimestichezza nel suo utilizzo e di usufruire di alcuni validi consigli da seguire in caso di guasti.
- **Seguendo le istruzioni per l'uso, eviterete anche di danneggiare il dispositivo e di pregiudicare, a causa di un utilizzo scorretto, i diritti del consumatore che vi spettano per legge.**
- **Decliniamo ogni responsabilità per i danni derivanti dal mancato rispetto delle presenti istruzioni per l'uso. Allo stesso modo, non siamo responsabili per eventuali letture errate e le conseguenze che possono derivare da tale.**
- **Prestate particolare attenzione alle misure di sicurezza!**
- **Conservate con cura queste istruzioni per l'uso!**

2. La consegna include

- Termometro radiocontrollato (stazione base)
- Trasmettitore (No. Cat. 30.3163)
- Istruzioni per l'uso

3. Tutte le applicazioni e tutti i vantaggi del vostro nuovo apparecchio

- Trasferimento senza fili della temperatura esterna (433 MHz), raggio d'azione 100 metri al massimo (campo libero)
- Espandibile fino ad un massimo di 3 sonde, anche per il controllo della temperatura dell'abitazione p.e. stanza dei bambini, cantina da vino
- Temperatura interna
- Valori massimi e minimi
- Orologio radiocontrollato con allarme
- Montaggio a muro o sistemazione su piano d'appoggio

4. Per la vostra sicurezza

- Il prodotto è adatto esclusivamente agli utilizzi di cui sopra. Non utilizzate il prodotto in maniera diversa da quanto descritto in queste istruzioni.
- Non sono consentite riparazioni, alterazioni o modifiche non autorizzate del dispositivo.

RATIO – Termometro radiocontrollato**Avvertenza!
Pericolo di lesioni:**

- Tenere i dispositivi e le batterie lontano dalla portata dei bambini.
- Le batterie contengono acidi nocivi per la salute. Se ingerite, le batterie possono essere mortali. Se una batteria venisse ingerita, potrebbe causare gravi ustioni e portare alla morte nel giro di due ore. Se si sospetta che una batteria sia stata ingerita o inserita nel corpo in altra maniera, consultare immediatamente un medico.
- Non gettare le batterie nel fuoco, non polarizzarle in maniera scorretta, non smontarle e non cercare di ricaricarle. Pericolo di esplosione!
- Sostituite quanto prima le batterie quasi scariche, in modo da evitare che si scarichino completamente. Non utilizzate mai contemporaneamente batterie usate e batterie nuove né batterie di tipi diversi.
- Quando si maneggiano batterie esaurite indossare sempre guanti resistenti alle sostanze chimiche e occhiali di protezione.

**Avvertenze sulla sicurezza del prodotto!**

- Non esporre l'apparecchio a temperature estreme, vibrazioni e urti.
- Proteggere dall'umidità.
- Il trasmettitore è resistente all'acqua ma non impermeabile. Cercare un luogo ombreggiato e al riparo dalla pioggia per il trasmettitore.

5. Componenti (Fig. 1)**5.1 Stazione base (ricevitore)****Display LCD**

- A1: Orologio
- A2: Temperatura interna
- A3: Temperatura esterna
- A4: Simbolo di ricezione temperatura esterna
- A5: Numero di canale
- A6: DCF Simbolo dell'orologio radiocontrollato
- A7: Simbolo di allarme

Tasti

- B1: Tasto SET/MIN/MAX
- B2: Tasto RESET/CH/+

RATIO – Termometro radiocontrollato**Contenitore**

- C1: Gancio per parete
- C2: Vano batteria
- C3: Piede (pieghevole)

5.2. Trasmettitore (Fig. 2)

- D1: Gancio per parete
- D2: Vano batteria
- D3: Supporto per appendere
- D4: Supporto per montaggio a muro

6. Messa in funzione**6.1 Inserire le batterie**

- Aprire il vano batterie del trasmettitore (fissato con viti) e della stazione base e posizionare gli apparecchi su un tavolo ad una distanza di circa 1,5 metri l'uno dall'altro. Tenerli lontano da eventuali fonti di interferenza (dispositivi elettronici e impianti radio).
- Inserire le batterie nel vano batterie del trasmettitore (2 x 1,5 V AAA) e subito dopo della stazione base (2 x 1,5 V AA). Inserire le batterie rispettando attentamente le polarità indicate.
- Un breve segnale acustico verrà emesso e tutti i segmenti dell'LCD appaiono contemporaneamente.

6.2 Ricezione del trasmettitore

- Dopo il messa in funzione, i dati misurati dal trasmettitore esterno vengono trasmessi automaticamente alla stazione base. Il simbolo di ricezione appare per 3 minuti sul display della stazione base.
- **Importante:** non premere alcun tasto, quando la stazione si trova in modalità apprendimento. Se la temperatura esterna non viene visualizzata o se si è premuto un tasto prima della ricezione della temperatura esterna, ripetere il processo di messa in funzione. Lo stesso vale per la sostituzione della batteria. **Attendere 10 secondi prima di reinserire le batterie.**
- È successivamente possibile avviare anche manualmente la ricerca del segnale del trasmettitore (ad esempio in caso di perdita del segnale o di sostituzione delle batterie).
- Tenere premuto il tasto **RESET/CH/+** per tre secondi. Sul display appare "---" e .

6.3 Ricezione dell'ora a controllo radio

- L'orologio inizia a ricevere il segnale radio per l'orologio (max. 10 min.) ed il simbolo di ricezione DCF lampeggia.

RATIO – Termometro radiocontrollato



- Se è stato ricevuto il codice dell'ora, viene visualizzata l'ora radiocontrollata e il simbolo di ricezione DCF.
- Se non imposta l'ora DCF, la stazione base continuerà a cercare di ricevere il segnale ogni ora.
- L'orario di base della ricezione dell'ora a controllo radio è fornito dall'orologio atomico al cesio della Physikalisch Technische Bundesanstalt Braunschweig, che presenta una deviazione di meno di un secondo in un milione di anni. L'ora è codificata e trasmessa da Mainflingen vicino Francoforte con un segnale a frequenza DCF-77 (77,5 KHz), ed ha un raggio di trasmissione di circa 1.500 km. L'orologio radiocontrollato riceve il segnale, lo converte per visualizzare l'ora precisa sia con l'ora legale sia con l'ora solare. La qualità della ricezione dipende molto dalla posizione geografica. In condizioni normali, non ci sono problemi di ricezione entro un raggio di trasmissione di 1.500 km da Francoforte.

Le norme elencate qui di seguito siano rispettate:

- La distanza raccomandata da qualsiasi fonte di interferenza come schermi di computer o di televisioni deve essere almeno di 1,5 - 2m.
- All'interno di strutture in ferro-cemento (seminterrati, sovrastrutture), la ricezione del segnale è naturalmente più debole. In casi estremi, sistemare l'unità vicino ad una finestra, e puntarne la parte frontale o la parte posteriore verso il trasmettitore di Francoforte.
- Durante le ore notturne, le interferenze dovute ad agenti atmosferici sono normalmente meno influenti, e la ricezione è possibile nella maggior parte dei casi. Una singola ricezione giornaliera è sufficiente per mantenere la deviazione dell'ora sotto un secondo.
- Nel caso in cui l'orologio non riesca a ricevere il segnale DCF (a causa di disturbi, distanza di trasmissione ecc.), l'ora può essere impostata manualmente. L'orologio funziona come un normale orologio al quarzo.

6.4 Impostazioni manuali

- Tenere premuto il tasto **SET/MIN/MAX** per tre secondi. Sul display compare "ON". La ricezione DCF è attivata. Il segnale radio è attivato. Per disattivare la funzione premere il tasto **RESET/CH/+**. Sul display compare "OFF". Confermare con il tasto **SET/MIN/MAX**.
- "1" (1= predefinita = ora DCF) lampeggia. Impostare con il tasto **RESET/CH/+** il fuso orario (+12/-12) attuale. L'impostazione del fuso orario è necessaria quando è possibile ricevere il segnale DCF, tuttavia il fuso orario è diverso dall'ora DCF (p.e. 2 = un'ora più tardi).

RATIO – Termometro radiocontrollato



- Premere il tasto **SET/MIN/MAX** di nuovo. L'indicazione "24 h" lampeggia e impostare con il tasto **RESET/CH/+** il sistema orario di 12 (12HR) o 24 (24HR) ore. Confermare con il tasto **SET/MIN/MAX**.
- L'indicazione dei minuti lampeggia. Impostare con il tasto **RESET/CH/+** i minuti attuali. Confermare con il tasto **SET/MIN/MAX**. Inserire le ore nello stesso modo.
- Premere il tasto **SET/MIN/MAX** ancora una volta e tramite il tasto **RESET/CH/+**, l'indicazione della temperatura può essere regolata su °C oppure °F.
- Confermare con il tasto **SET/MIN/MAX**.
- Tenere premuto il tasto **RESET/CH/+** in modalità impostazione per tre secondi per procedere velocemente.
- Se è attivata la ricezione radiocontrollata DCF, in caso di corretta ricezione, l'ora impostata in modo manuale viene sostituita.

6.5 Impostazione della sveglia

- Premere il tasto **SET/MIN/MAX** nella modalità normale.
- "12.00" (predefinito) o l'ultima ora impostata della sveglia appare sul display.
- Tenere premuto il tasto **SET/MIN/MAX** per tre secondi.
- L'indicazione dei minuti lampeggia. Impostare con il tasto **RESET/CH/+** i minuti.
- Premere il tasto **SET/MIN/MAX** e l'indicazione della ora lampeggia. Impostare con il tasto **RESET/CH/+**.
- Tenere premuto il tasto **RESET/CH/+** in modalità impostazione per procedere velocemente.
- Confermare con il tasto **SET/MIN/MAX**, sul display appare l'ora impostata della sveglia.
- Per attivare la funzione di allarme, premere il tasto **RESET/CH/+** di nuovo.
- Sul display compare il simbolo di allarme.
- Spegnerla la sveglia con un tasto facoltativo.

7. Funzione temperature massime/minime

- Premere il tasto **SET/MIN/MAX** nella modalità normale.
- L'ora di allarme appare sul display.
- Premendo di nuovo il tasto **SET/MIN/MAX** è possibile richiamare i valori minimi (MIN) della temperatura interna e esterna. Premendo di nuovo il tasto **SET/MIN/MAX** è possibile richiamare i valori massimi (MAX).

RATIO – Termometro radiocontrollato



- Tenendo premuto il tasto **RESET/CH/+** per 2 secondi durante la visualizzazione dei valori massimi o minimi per cancellarli.

8. Trasmettitori esterni addizionali

- Se si desidera collegare più trasmettitori (max. 3), ripetere per ciascuno di essi il processo di messa in funzione. La numerazione dei trasmettitori ha luogo automaticamente nella stessa sequenza della messa in funzione.
- Se si dispone di più di un trasmettitore collegato, è possibile passare da un canale all'altro con il tasto **RESET/CH/+**. Visualizzazione sul display di **1** per il canale 1, **2** per il canale 2, o di **3** per il canale 3.

9. Posizionamento della stazione base e fissaggio del trasmettitore

- Cercare un luogo ombreggiato e al riparo dalla pioggia per il trasmettitore. (Una irradiazione diretta del sole modifica i valori di misura mentre l'umidità continua sovraccarica in modo non necessario i componenti elettronici).
- Installare la stazione base in soggiorno evitando la vicinanza di altri apparecchi e lettrici (televisore, computer, radiotelefoni) e di oggetti metallici massicci.
- Verificare se il trasferimento dei valori di misura alla stazione base da parte del trasmettitore situato nel luogo cui esso è destinato ha luogo correttamente (raggio d'azione in campo libero circa 100 metri, in caso di pareti spesse, in particolare con parti metalliche, il raggio d'azione del trasmettitore potrà ridursi notevolmente).
- Se necessario, cercare nuove posizioni per il trasmettitore e il ricevitore.
- Se il trasferimento ha luogo correttamente, è possibile appendere il trasmettitore o sistemarlo tramite il suo supporto.

10. Cura e manutenzione

- Per pulire l'apparecchio utilizzare solo un panno morbido leggermente inumidito. Non usare solventi o abrasivi.
- Rimuovere le batterie, se non si utilizzano i dispositivi per un periodo prolungato.
- Collocare i dispositivi in un luogo asciutto.

10.1 Sostituzione delle batterie

- Se la batteria è scarica, il simbolo di "batteria scarica" appare sul display (TX = trasmettitore, RX = stazione base).

RATIO – Termometro radiocontrollato



- **Attenzione:** dopo aver sostituito le batterie è necessario ristabilire il contatto tra il trasmettitore e il ricevitore, pertanto cambiate sempre le batterie contemporaneamente ad entrambi i dispositivi oppure avviate manualmente la ricerca del trasmettitore.

11. Guasti

| Problema | Risoluzione del problema |
|--|--|
| Nessuna indicazione sulla stazione base | <ul style="list-style-type: none"> → Inserire le batterie rispettando le corrette polarità → Cambiare le batterie |
| Nessuna ricezione del trasmettitore Indicazione "---" | <ul style="list-style-type: none"> → Controllare le batterie del trasmettitore (non utilizzare batterie ricaricabili!) → Riavviate il trasmettitore e la stazione base secondo le istruzioni → Cercate nuove posizioni per il trasmettitore e/o la stazione base. → Diminuite la distanza tra il trasmettitore e la stazione base → Eliminate fonti di interferenza |
| Nessuna ricezione DCF | <ul style="list-style-type: none"> → Avviare manualmente la ricerca del trasmettitore secondo le istruzioni → Attendete il tentativo notturno di ricezione → Cercate nuove posizioni per l'apparecchio → Eliminate fonti di interferenza → Riavviate il dispositivo secondo le istruzioni → Impostare l'ora manualmente |
| Indicazione non corretta | <ul style="list-style-type: none"> → Cambiare le batterie |

12. Smaltimento

Questo prodotto è stato realizzato utilizzando materiali e componenti di alta qualità che possono essere riciclati e riutilizzati.

RATIO – Termometro radiocontrollato

È assolutamente vietato gettare le batterie tra i rifiuti domestici.

In qualità di consumatori, siete tenuti per legge a consegnare le batterie usate al negoziante o ad altri enti preposti al riciclaggio in conformità alle vigenti disposizioni nazionali o locali, ai fini di uno smaltimento ecologico

Le sigle dei metalli pesanti contenuti sono:

Cd=cadmio, Hg=mercurio, Pb=piombo



Questo apparecchio è etichettato in conformità alla Direttiva UE sullo smaltimento delle apparecchiature elettriche ed elettroniche (WEEE).

Questo prodotto non deve essere smaltito insieme ai rifiuti domestici. Il consumatore è tenuto a consegnare il vecchio apparecchio presso un punto di raccolta per lo smaltimento di apparecchiature elettriche ed elettroniche ai fini di uno smaltimento ecologico.

13. Dati tecnici**Stazione base:**

Campo di misura
Temperatura interna: 0...+60°C (+32...+140°F)

Precisione: ±1°C

Alimentazione: 2 x 1,5 V AA (non fornite)
Utilizzare batterie alcaline

Dimensioni esterne: 68 x 29 (78) x 113 mm

Peso: 86 g (solo apparecchio)

Trasmettitore:

Campo di misura
Temperatura esterna: -40...+65°C (-40...+149°F)

Precisione: ±1°C

Frequenza di ricezione: 433 MHz

RATIO – Termometro radiocontrollato

Massima potenza a
radiofrequenza trasmessa: < 10mW

Raggio d'azione (campo libero): ca. 100 metri al massimo

Alimentazione: 2 x 1,5 V AAA (non fornite)
Utilizzare batterie alcaline

Dimensioni esterne: 36 (46) x 16 (30) x 120 (123) mm

Peso: 33 g (solo apparecchio)

È vietata la pubblicazione delle presenti istruzioni o di parti di esse senza una precedente autorizzazione della TFA Dostmann. I dati tecnici corrispondono allo stato del prodotto al momento della stampa e possono cambiare senza preavviso.

È possibile trovare dati tecnici e informazioni aggiornate sul prodotto inserendo il numero di articolo sul nostro sito.

Dichiarazione di conformità UE

Il fabbricante, TFA Dostmann, dichiara che il tipo di apparecchiatura radio 30.3034.01 è conforme alla direttiva 2014/53/UE. Il testo completo della dichiarazione di conformità UE è disponibile al seguente indirizzo Internet: www.tfa-dostmann.de/service/downloads/cv

www.tfa-dostmann.de

E-Mail: info@tfa-dostmann.de

TFA Dostmann GmbH & Co. KG,
Zum Ottersberg 12, D-97877 Wertheim, Germania

RATIO – Draadloze thermometer



Hartelijk dank dat u voor dit apparaat van de firma TFA hebt gekozen.

1. Voor u met het apparaat gaat werken

- **Leest u a.u.b. de gebruiksaanwijzing aandachtig door.** Zo raakt u vertrouwd met uw nieuw apparaat en leert u alle functies en onderdelen kennen, komt u belangrijke details te weten met het oog op het in bedrijf stellen van het apparaat en de omgang ermee en krijgt u tips voor het geval van een storing.
- **Door rekening te houden met wat er in de handleiding staat, vermijdt u ook beschadigingen van het apparaat en riskeert u niet dat uw wettelijke rechten bij gebreken niet meer gelden door verkeerd gebruik.**
- **Voor schade die wordt veroorzaakt doordat u geen rekening houdt met de handleiding aanvaarden wij geen aansprakelijkheid. Ook zijn wij niet verantwoordelijk voor verkeerde metingen en de mogelijke gevolgen die daaruit voortvloeien.**
- **Neem in elk geval acht op de veiligheidsinstructies !**
- **Bewaar deze instructies a.u.b. goed!**

2. Levering

- Draadloze thermometer (basisapparaat)
- Zender (Kat. Nr. 30.3163)
- Gebruiksaanwijzing

3. Hoe u uw nieuw apparaat kunt gebruiken en alle voordelen ervan in één oogopslag

- Draadloze transmissie van buitentemperatuur (433 MHz), reikwijdte maximaal 100 m (vrijveld)
- Werkt met maximaal 3 buitenzenders, ook voor de temperatuurcontrole van afgelegen ruimtes, b.v. kinderkamer, wijnkelder
- Binnentemperatuur
- Min/max waarden
- Zendergestuurde tijd en alarm
- Om op te hangen of neer te zetten

4. Voor uw veiligheid

- Het product is uitsluitend geschikt voor de hierboven beschreven doeleinden. Gebruik het product niet anders dan in deze handleiding is aangegeven.
- Het eigenmachtig repareren, verbouwen of veranderen van het apparaat is niet toegestaan.

RATIO – Draadloze thermometer



**Voorzichtig!
Kans op letsel:**

- Bewaar het apparaten en de batterijen buiten de reikwijdte van kinderen.
- Batterijen bevatten zuren die de gezondheid schaden. Het inslikken van batterijen kan levensgevaarlijk zijn. Als een batterij wordt ingeslikt, kan dit binnen 2 uur tot ernstige interne brandwonden en tot fataal letsel leiden. Als u denkt dat de batterijen zijn ingeslikt of in een willekeurig lichaamsdeel terecht zijn gekomen, dient u onmiddellijk medische hulp te zoeken.
- Batterijen niet in het vuur gooien, niet kortsluiten, niet uit elkaar halen of opladen. Kans op explosie!
- Zwakke batterijen moeten zo snel mogelijk worden vervangen om lekkage van de batterijen te voorkomen. Gebruik nooit tegelijkertijd oude en nieuwe batterijen of batterijen van een verschillend type.
- Draag handschoenen die bestand zijn tegen chemicaliën en een beschermbril wanneer u met uitgelopen batterijen hanteert!



Belangrijke informatie over de productveiligheid!

- Stel het apparaat niet bloot aan extreme temperaturen, trillingen en schokken.
- Tegen vocht beschermen.
- De buitensensor is tegen spatwater beschermd maar niet waterdicht. Zoek een tegen regen beschermde plaats uit voor de zender.

5. Onderdelen (Fig. 1)

5.1 Basisstation (ontvanger)

LCD-display

- A1: Tijd
- A2: Binnentemperatuur
- A3: Buitentemperatuur
- A4: Ontvangstsymbool buitentemperatuur
- A5: Kanaalnummer
- A6: DCF ontvangstsymbool
- A7: Alarmsymbool

Toets

B1: SET/MIN/MAX toets

B2: RESET/CH/+ toets

RATIO – Draadloze thermometer

(NL)

Behuizing

C1: Wandophanging C2: Batterijvak
 C3: Standaard (uitklapbaar)

5.2. Zender (Fig. 2)

D1: Wandophanging D2: Batterijvak
 D3: Houder om neer te zetten D4: Houder voor wandophanging

6. Inbedrijfstelling

6.1 Plaats de batterijen

- Open het batterijvak van het zender (vastgeschroefd) en basisstation (ontvanger) en leg de apparaten op een afstand van ca. 1,5 meter van elkaar op een tafel. Vermijd de nabijheid tot andere elektrische apparaten (televisie, computer, radiografische telefoons) en massieve metalen voorwerpen.
- Plaats de batterijen in het batterijvak van het zender (2 x 1,5 V AAA) en direct daarna in de basisstation (2 x 1,5 V AA). Let op de juiste polariteit bij het plaatsen van de batterijen.
- U hoort een kort signaal en alle segmenten van het scherm verschijnen.

6.2 Ontvangst van de buitentemperatuur

- Na het plaatsen van de batterijen worden bovendien de meetgegevens van de buitenzender naar het basisstation overgedragen. Het ontvangstteken  verschijnt 3 minuten lang op het scherm van het basisstation.
- **Belangrijk:** Tijdens wanneer het station zich in leermodus bevindt, mag u geen toetsen indrukken. Verschijnt de buitentemperatuur niet of hebt u een toets ingedrukt voordat de buitentemperatuur ontvangen werd of hebt u de batterijen vervangen, moet u de ingebruiknamprocedure nog eens overdoen. **Wacht 10 seconden vooraleer de batterijen weer in te zetten.**
- U kunt de zenderzoeker op een later tijdstip ook handmatig starten (bijv. bij verlies van het zendersignaal of na een batterijwissel).
- Houd de **RESET/CH/+** toets drie seconden ingedrukt. „---“ en verschijnt op het display.

6.3 Ontvangen van het zendergestuurde tijdsignaal

- Het apparaat begint met de ontvangst van het radiosignaal (max. 10 min.) voor de tijd en het DCF-ontvangstteken knippert.

RATIO – Draadloze thermometer

(NL)

- Bij succesvolle ontvangst verschijnt de zendergestuurde tijd en het DCF-ontvangstteken wordt permanent in de LCD weergegeven.
- Wordt er geen tijdcode ontvangen, wordt de ontvangst ieder uur geactiveerd.
- De tijdbasis voor de zendergestuurde tijd is een Cesium Atoom Klok van het Physikalisch Technische Bundesanstalt Braunschweig met een afwijking van minder dan een seconde in een miljoen jaar. De tijd wordt gecodeerd uitgezonden vanuit Mainflingen bij Frankfurt via het frequentiesignaal DCF -77 (77.5 kHz) en heeft een zendbereik van ongeveer 1500 km. De zendergestuurde klok ontvangt dit signaal en zet het om in de preciese zomer- of wintertijd. De kwaliteit van de ontvangst hangt in belangrijke mate af van de geografische ligging. Normaliter zouden er binnen een straal van 1500 km rondom Frankfurt geen ontvangstproblemen mogen zijn.

Let alstublieft op het volgende:

- Aanbevolen afstand van mogelijke storingsbronnen zoals computermotoren of Tv-toestellen dient tenminste 1,5 - 2 meter te zijn.
- In ruimten met gewapend beton (kelders, torenflats) wordt het signaal uiteraard verzwakt ontvangen. In extreme gevallen het toestel dichterbij het raam zetten met de voor - of achterkant in de richting van de Frankfurt-zender.
- 's Nachts zijn atmosferische storingen over het algemeen minder ernstig en is ontvangst in de meeste gevallen wel mogelijk. Een enkele ontvangst per dag is voldoende om de tijdsafwijking onder 1 seconde te houden.
- Als de klok geen DCF-signaal ontvangt (wegens storingen, afstand, enz.), kan u de tijd ook per hand instellen. De klok werkt dan als een normale kwartsklok.

6.4 Instellingen

- Houd de **SET/MIN/MAX** toets drie seconden ingedrukt. „ON“ verschijnt op het display. Het DCF-ontvangst is geactiveerd. Voor deactiveren van het DCF-ontvangst druk op de **RESET/CH/+** toets. „OFF“ verschijnt op het display. Bevestig met de **SET/MIN/MAX** toets.
- „1“ (1 = standaardinstelling = DCF tijd) begint te knipperen en u kunt met de **RESET/CH/+** toets de tijdzone (+12/-12) instellen. De instelling van de tijdzone is vereist indien het DCF-signaal kan worden ontvangen, maar de tijdzone van de DCF tijd afwijkt (b.v. 2 = een uur later).

RATIO – Draadloze thermometer



- Druk nog eens op de **SET/MIN/MAX** toets. De 24HR weergave begint te knippen en u kunt met de **RESET/CH/+** toets het 12- (12HR) of 24-uurs-tijdsysteem (24HR) selecteren. Bevestig met de **SET/MIN/MAX** toets.
- De minuten beginnen te knippen en u kunt met de **RESET/CH/+** toets de minuten instellen. Bevestig met de **SET/MIN/MAX** toets. Stel op dezelfde manier de uren in.
- Druk nog eens op de **SET/MIN/MAX** toets en met de **RESET/CH/+** toets kunt u tussen de weergave van de temperatuur in °C (graden Celsius) of °F (graden Fahrenheit) kiezen.
- Bevestig met de **SET/MIN/MAX** toets.
- Als u de **RESET/CH/+** toets in de instelmodus drie seconden lang ingedrukt houdt, komt u de snelloop.
- Is de ontvangst van het DCF signaal geactiveerd, wordt de handmatig ingestelde tijd bij geslaagde ontvangst overschreven.

6.5 Instelling wekalarm

- Druk op de **SET/MIN/MAX** toets in de normaalmodus.
- „12:00” (standaardinstelling) of de ingestelde alarm tijd verschijnt op het display.
- Houd de **SET/MIN/MAX** toets drie seconden ingedrukt.
- De minuten beginnen te knippen en u kunt met de **RESET/CH/+** toets de minuten instellen.
- Druk op de **SET/MIN/MAX** toets. De uren beginnen te knippen en u kunt met de **RESET/CH/+** toets de uren instellen.
- Als u de **RESET/CH/+** toets in de instelmodus ingedrukt houdt, komt u de snelloop.
- Bevestig met de **SET/MIN/MAX** toets, de actuele alarm tijd verschijnt op het display.
- Om de alarmfunctie te activeren druk nog eens op de **RESET/CH/+** toets.
- De alarmsymbool verschijnt op het display.
- Het alarm kunt u met een willekeurig toets beëindigen.

7. Maximum/Minimum-functie

- Druk op de **SET/MIN/MAX** toets in de normaalmodus.
- De ingestelde alarm tijd verschijnt op het display.
- Met de **SET/MIN/MAX** toets kunt u het minimum (MIN) voor binnen en buitentemperatuur opvragen. Druk nogmaals op de **SET/MIN/MAX** toets om de hoogste waarden (MAX) op te roepen.

RATIO – Draadloze thermometer



- Houdt de **RESET/CH/+** toets voor 2 seconden ingedrukt, wanneer op het display de maximum en minimum waarden verschijnen, om de betreffende waarden terug te zetten.

8. Extra buitenzenders

- Wenst u meerdere zenders aan te sluiten (max. 3), herhaal dan de ingebruiknameprocedure voor iedere zender. De nummering van de zenders gebeurt automatisch volgens het tijdstip van de ingebruikneming.
- Indien u meer dan een zender heeft aangesloten, kunt u met de **RESET/CH/+** toets tussen de kanalen wisselen. Weergave in display voor kanaal 1 **1**, voor kanaal 2 **2**, of voor kanaal 3 **3**.

9. Opstellen van het basisstation en bevestigen van de zender

- Zoek een schaduwrijke tegen regen beschermde plaats uit voor de zender. (Directe zonbestraling vervalst de meetwaarden en continue vochtigheid belast de elektronische componenten onnodig).
- Plaats het basisstation in de woonruimte. Vermijd de nabijheid tot andere elektrische apparaten (televisie, computer, radiografische telefoons) en massieve metalen voorwerpen.
- Controleer of een overdracht van de meetwaarden van de zender op de gewenste opstellingsplaats naar het basisstation plaatsvindt (reikwijdte open veld ca. 100 meter, bij massieve wanden, in het bijzonder met metalen delen kan de reikwijdte van de zender aanzienlijk gereduceerd worden).
- Zoek eventueel een nieuwe opstellingsplaats voor zender en/of ontvanger.
- Als de overdracht succesvol is kunt u de zender met de standaard ophangen of opstellen.

10. Schoonmaken en onderhoud

- Maak het apparaten met een zachte, enigszins vochtige doek schoon. Geen schuur- of oplosmiddelen gebruiken!
- Verwijder de batterijen, als u het apparaten langere tijd niet gebruikt.
- Bewaar het apparaten op een droge plaats.

10.1 Batterijwissel

- Als de batterijen ontladen zijn verschijnt het batterijsymbool in de display (RX = basisstation, TX = buitenzender)
- **Attentie:** Bij een batterijwissel moet het contact tussen zender en ontvanger weer worden hersteld – dus altijd beide apparaten van nieuwe batterijen voorzien of de handmatige zenderzoeker starten.

RATIO – Draadloze thermometer**11. Storingswijzer**

| Probleem | Oplossing |
|--|--|
| Geen display op het basisapparaat | <ul style="list-style-type: none"> → Batterijen met de juiste pool-richtingen plaatsen → Vervang de batterijen |
| Geen buitenzender ontvangst Indicatie „---“ | <ul style="list-style-type: none"> → Handmatig zoeken van de buitenzender volgens de handleiding starten → Batterijen van de buitenzender controleren (geen accu's gebruiken!) → Zender en basisapparaat opnieuw volgens de handleiding in bedrijf stellen → Zoek een nieuw opstellingsplaats voor zender en/of ontvanger. → Afstand tussen zender en basisapparaat verminderen → Verwijder stoorbronnen |
| Geen ontvangst van DCF | <ul style="list-style-type: none"> → Ontvangstpoging in de nacht afwachten → Zoek een nieuwe plaats voor het apparaat → Verwijder stoorbronnen → Apparaat opnieuw volgens de handleiding in bedrijf stellen → Tijd handmatig instellen |
| Geen correcte indicatie | <ul style="list-style-type: none"> → Vervang de batterijen |

12. Verwijderen

Dit product is vervaardigd van hoogwaardige materialen en onderdelen, die kunnen worden gerecycled en hergebruikt.



Batterijen en accu's mogen niet met het huisvuil worden weggegooid. Als consument bent u wettelijk verplicht om gebruikte batterijen en accu's bij uw dealer af te geven of naar de daarvoor bestemde containers volgens de nationale of lokale bepalingen te brengen om een milieuvriendelijk verwijderen te garanderen.

RATIO – Draadloze thermometer

De benamingen van de zware metalen zijn:
Cd=cadmium, Hg=kwikzilver, Pb=lood



Dit apparaat is gemarkeerd in overeenstemming met de EU-richtlijn (WEEE) over het verwijderen van elektrisch en elektronisch afval.

Dit product mag niet met het huisvuil worden weggegooid. De gebruiker is verplicht om de apparatuur af te geven bij een als zodanig erkende plek van afgifte voor het verwijderen van elektrisch en elektronisch apparatuur om een milieuvriendelijk verwijderen te garanderen.

13. Technische gegevens**Basisapparaat:**

| | |
|-------------------------------|--|
| Meetbereik Binnentemperatuur: | 0...+60°C (+32...+140°F) |
| Precisie: | ±1°C |
| Spanningsvoorziening: | 2 x 1,5 V AA (Batterijen niet inclusief) Gebruik Alkaline batterijen |
| Afmetingen behuizing: | 68 x 29 (78) x 113 mm |
| Gewicht: | 86 g (alleen het apparaat) |

Zender:

| | |
|--|----------------------------|
| Meetbereik Buitentemperatuur: | -40...+65°C (-40...+149°F) |
| Precisie: | ±1°C |
| Transmissie frequentie: | 433 MHz |
| Maximaal radiofrequentie vermogen uitgezonden: | < 10mW |
| Reikwijdte open veld: | maximaal 100 meter |

RATIO – Draadloze thermometer**(NL)**

| | |
|-----------------------|---|
| Spanningsvoorziening: | 2 x 1,5 V AAA (Batterijen niet inclusief) Gebruik Alkaline batterijen |
| Afmetingen behuizing: | 36 (46) x 16 (30) x 120 (123) mm |
| Gewicht: | 33 g (alleen het apparaat) |

Deze gebruiksaanwijzing of gedeelten eruit mogen alleen met toestemming van TFA Dostmann worden gepubliceerd. De technische gegevens van dit apparaat zijn actueel bij het ter perse gaan en kunnen zonder voorafgaande informatie worden gewijzigd. De nieuwste technische gegevens en informatie over uw product kunt u vinden door het invoeren van het artikelnummer op onze homepage.

EU-conformiteitsverklaring

Hierbij verklaar ik, TFA Dostmann, dat het type radioapparatuur 30.3034.01 conform is met Richtlijn 2014/53/EU. De volledige tekst van de EU-conformiteitsverklaring kan worden geraadpleegd op het volgende internetadres: www.tfa-dostmann.de/service/downloads/ce

www.tfa-dostmann.deE-Mail: info@tfa-dostmann.de

TFA Dostmann GmbH & Co. KG,
Zum Ottersberg 12, D-97877 Wertheim, Duitsland

11/20

RATIO – Termómetro inalámbrico**(E)**

Muchas gracias por haber adquirido este dispositivo de TFA.

1. Antes de utilizar el dispositivo

- **Lea detenidamente las instrucciones de uso.** De este modo se familiarizará con su nuevo dispositivo, conocerá todas las funciones y componentes, así como información relevante para la puesta de funcionamiento el manejo del dispositivo y recibirá consejos sobre cómo actuar en caso de avería.
- **Si sigue las instrucciones de uso, evitará que se produzcan daños en el dispositivo y no comprometerá sus derechos por vicios, prevista legalmente debido a un uso incorrecto.**
- **No asumimos responsabilidad alguna por los daños originados por el incumplimiento de estas instrucciones de uso. Del mismo modo, no nos hacemos responsables por cualquier lectura incorrecta y de las consecuencias que pueden derivarse de tales.**
- **Tenga en cuenta ante todo las advertencias de seguridad.**
- **Guarde estas instrucciones de uso en un sitio seguro.**

2. Entrega

- Termómetro inalámbrico (estación base)
- Emisor (Cat. No. 30.3163)
- Instrucciones de uso

3. Ámbito de aplicación y ventajas de su nuevo dispositivo

- Transmisión de la temperatura exterior (433 MHz) con un alcance de hasta 100 metros (campo libre)
- Ampliable de hasta 3 sensores también para controlar la temperatura ambiente de habitaciones alejadas, por ejemplo, habitación de los niños, bodega
- Temperatura interior
- Valores máximos y mínimos
- Reloj radiocontrolado con alarma
- Montaje de pared o sobremesa

4. Para su seguridad:

- **El producto solo es adecuado para el ámbito de aplicación descrito anteriormente. No emplee el dispositivo de modo distinto al especificado en estas instrucciones.**
- **No está permitido realizar reparaciones, transformaciones o modificaciones por cuenta propia en el dispositivo.**

RATIO – Termómetro inalámbrico**¡Precaución!
Riesgo de lesiones:**

- Mantenga los dispositivos y las pilas fuera del alcance de los niños.
- Las pilas contienen ácidos nocivos para la salud y pueden ser peligrosas si se ingieren. Si se ingiere una pila le puede causar dentro de 2 horas, quemaduras internas y llegar a la muerte. Si sospecha que se ha ingerido una pila o ha entrado en el cuerpo de otro modo, busque inmediatamente ayuda médica.
- No tire las pilas al fuego, no las cortocircuite, desmonte ni recargue, ya que existe riesgo de explosión.
- Las pilas con un estado de carga bajo deben cambiarse lo antes posible para evitar fugas. No utilice simultáneamente pilas nuevas y usadas o pilas de diferente tipo.
- ¡Utilice guantes protectores resistentes a productos químicos y gafas protectoras si manipula pilas con fugas de líquido!

**¡Advertencias importantes
sobre la seguridad del producto!**

- No exponga el dispositivo a temperaturas extremas, vibraciones ni sacudidas extremas.
- Protegerlo de la humedad.
- El transmisor exterior está protegido contra las salpicaduras de agua, pero no es estanco al agua. Busque un lugar seco para poner el transmisor.

5. Componentes (Fig. 1)**5.1 Estación base (receptor)****Pantalla LCD**

- A1: Tiempo
- A2: Temperatura interior
- A3: Temperatura exterior
- A4: Símbolo de recepción temperatura exterior
- A5: Número del canal
- A6: Símbolo de recepción de la señal DCF
- A7: Símbolo de la alarma

RATIO – Termómetro inalámbrico**Tecla**B1: Tecla **SET/MIN/MAX**B2: Tecla **RESET/CH/+****Cuerpo**

C1: Colgador para pared

C2: Compartimiento de las pilas

C3: Soporte (desplegable)

5.2. Emisor (Fig. 1)

D1: Colgador para pared

D2: Compartimiento de las pilas



D3: Soporte de sobremesa

D4: Soporte por montaje de pared

6. Puesta en marcha**3.1 Introducir las pilas**

- Abra el compartimiento de pilas del emisor (atornillada) y la estación base y coloque los aparatos sobre una mesa a una distancia de 1,5 metros aprox. entre sí. Evite las fuentes de interferencias próximas (aparatos electrónicos y sistemas de radio).
- Introduzca las pilas en el emisor (2 x AAA 1,5 V) y inmediatamente después en la estación base (2 x AA 1,5 V). Compruebe que la polaridad sea la correcta al introducir las pilas.
- Se emite una señal acústica corta y todos los segmentos aparecerán brevemente.

6.2 Recepción de la temperatura exterior

- Después de introducir las pilas se transmiten a la estación base los datos de medición del emisor exterior. El símbolo de recepción  aparece durante 3 minutos sobre el display de la estación base.
- **¡IMPORTANTE:**
No pulse ninguna tecla al encontrarse la estación en modo de aprendizaje. Si no se muestra la temperatura externa o si ha pulsado una tecla antes de recibir la temperatura externa y en caso de cambio de batería, repita el proceso de la puesta en servicio. **Espere por favor unos 10 segundos antes de volver a insertar las pilas.**
- También puede iniciar la búsqueda de emisor posteriormente de forma manual (p. ej., si se pierde el emisor o al cambiar las pilas).
- Mantenga pulsada la tecla **RESET/CH/+** durante 3 segundos. En la pantalla aparece “---” y .

RATIO – Termómetro inalámbrico



6.3 Recepción de la hora radiocontrolada

- El reloj inicia la recepción de la señal de radio para la hora (máx. 10 minutos) y el símbolo de recepción DCF parpadea.
- Una vez que se ha recibido el código horario se muestra fija la torre del icono DCF-77 y la hora controlada por radio aparece.
- La recepción se activará cada hora si no ha sido recibido ningún código horario.
- La transmisión de la hora se realiza por medio de un Reloj atómico de cesio radioeléctrico, por el instituto técnico físico de Braunschweig. La desviación es menor a 1 segundo en un millón de años. La hora viene codificada y es transmitida desde Mainflingen en las proximidades de Frankfurt am Main por una señal de frecuencia DCF-77 (77,5 kHz) con un alcance de aprox. 1.500 km. Su reloj radiocontrolado recibe la señal, la convierte y muestra siempre la hora exacta. Incluso el cambio de horario de verano y invierno se produce automáticamente. La recepción depende básicamente de la situación geográfica. Normalmente en un radio de unos 1.500 km desde Frankfurt la transmisión no debería suponer ningún problema.

Siga por favor las indicaciones siguientes:

- Es recomendable mantener una distancia de como mínimo 1,5 – 2 metros de posibles aparatos perturbadores tales como pantallas de ordenadores y televisores.
- En construcciones de hormigón de acero (sótanos, edificación suplementaria), la señal recibida es evidentemente más débil. En casos extremos se aconseja de emplazar el aparato próximo a una ventana y/o girando intentar una mejor recepción.
- Por las noches las perturbaciones atmosféricas suelen ser reducidas y disponer de recepción en la mayoría de los casos. Si además se recibe como mínimo una vez al día, es suficiente para garantizar la precisión y mantener desviaciones inferiores a 1 segundo.
- Si su reloj radiocontrolado no es capaz de recibir ninguna señal DCF (p. ej., debido a interferencias, distancia de transmisión, etc.), puede ajustar asimismo la hora manualmente. El reloj funciona como un reloj normal de cuarzo.

6.4 Ajustes manuales

- Mantenga pulsada la tecla **SET/MIN/MAX** durante 3 segundos. En el display aparece "ON". La recepción de la señal DCF se encuentra activada. Para desactivar la función, pulse el botón **RESET/CH/+**. En el display aparece "OFF" Confirme con la tecla **SET/MIN/MAX**.

RATIO – Termómetro inalámbrico



- "1" (1= nivel preseleccionada = hora DCF) empieza a parpadear y puede ajustar la zona de tiempo (+12/-12) con la tecla **RESET/CH/+**. El ajuste de las zonas de tiempo es necesario cuando puede recibirse la señal DCF, la zona de tiempo es diferente de la hora DCF (por ejemplo: 2 = una hora luego).
- Pulse la tecla **SET/MIN/MAX** otra vez. "24Hr" empieza a parpadear y puede seleccionar el sistema de horario de 12 (12HR) o de 24 horas (24HR) con la tecla **RESET/CH/+**. Confirme con la tecla **SET/MIN/MAX**.
- Los minutos empiezan a parpadear y puede ajustar los minutos con la tecla **RESET/CH/+**. Confirme con la tecla **SET/MIN/MAX**. Introduzca del mismo modo las horas.
- Pulsa la tecla **SET/MIN/MAX** otra vez y puede seleccionar entre la indicación de temperatura en °C (grados Celsius) o °F (grados Fahrenheit) con la tecla **RESET/CH/+**.
- Confirme con la tecla **SET/MIN/MAX**.
- Si mantiene pulsada la tecla **RESET/CH/+** en el modo de ajuste durante tres segundos, se modificará rápidamente.
- Si ha sido activado el receptor DCF del reloj radiocontrolado y la recepción es buena será sobrescrito el tiempo ajustado manualmente.

6.5 Ajuste de la alarma

- Pulse la tecla **SET/MIN/MAX** en el modo normal.
- En el display aparece "12:00" o la indicación de la última hora de la alarma ajustada parpadea.
- Mantenga pulsada la tecla **SET/MIN/MAX** durante 3 segundos.
- Los minutos empiezan a parpadear y puede ajustar los minutos con la tecla **RESET/CH/+**.
- Pulsa la tecla **SET/MIN/MAX** y puede ajustar las horas con la tecla **RESET/CH/+**.
- Si mantiene pulsada la tecla **RESET/CH/+** en el modo de ajuste, se modificará rápidamente.
- Pulse la tecla **SET/MIN/MAX**, en el display se indicará la hora de la alarma ajustada.
- Para activar la función de alarma, pulse de nuevo la tecla **RESET/CH/+**.
- En el display aparece el símbolo de la alarma.
- Finalizar la alarma con cualquier tecla.

7. Función máximo/mínimo

- Pulse la tecla **SET/MIN/MAX** en el modo normal.
- En el display aparece la última hora de la alarma ajustada.

RATIO – Termómetro inalámbrico

(E)

- Pulsando la tecla **SET/MIN/MAX** puede llamar los valores mínimos (MIN) de la temperatura interior y exterior. Si vuelve a pulsar la tecla **SET/MIN/MAX** puede llamar los valores máximos (MAX).
- Mantenga pulsada la tecla **RESET/CH/+** 2 segundos mientras se indican los valores máximos y mínimos para borrar los valores correspondientes.

8. Emisor exterior adicional

- Si desea conectar varios emisores (máx 3), repita para cada sensor el proceso de puesta en servicio. La numeración del emisor se establece automáticamente en el orden correlativo temporal de la puesta en servicio.
- Si ha conectado más de un emisor, con la tecla **RESET/CH/+** puede cambiar entre los canales. Indicación en la pantalla para canal 1 **1**, para canal 2 **2** o para canal 3 **3**.

9. Instalación de la estación base y fijación del emisor

- Busque un lugar sombreado, protegido de la lluvia para el emisor. (La irradiación solar directa falsea los valores de medición y la humedad permanente perjudica innecesariamente los componentes electrónicos).
- Instale la estación base en el salón. Evite la proximidad a otros aparatos eléctricos (televisores, ordenadores, radioteléfonos) y objetos metálicos macizos.
- Compruebe si se produce la transmisión de los valores de medición del emisor en el lugar de instalación deseado para la estación base (alcance en campo libre 100 metros aprox., con paredes macizas, especialmente con piezas metálicas puede reducirse considerablemente el alcance del emisor).
- Si procede, busque un nuevo lugar de instalación para el emisor y/o receptor.
- Si la transmisión es satisfactoria puede colgar el emisor o colóquelo con el soporte.

10. Cuidado y mantenimiento

- Limpie los dispositivos con un paño suave, ligeramente humedecido. ¡No utilizar ningún medio abrasivo ni disolventes!

RATIO – Termómetro inalámbrico

(E)

- Extraiga las pilas si no va a usar los dispositivos por un largo período de tiempo.
- Almacene los dispositivos en un lugar seco.

10.1 Cambio de las pilas

- Si las pilas están descargadas, aparece el símbolo “pila descargada” en la pantalla (RX = estación base, TX = emisor).

• Atención:

Al cambiar las pilas, debe volver a establecerse el contacto entre el emisor y el receptor; por esta razón, deben introducirse pilas nuevas en ambos dispositivos o iniciarse una búsqueda manual de emisor.

11. Averías

| Problema | Solución |
|--|---|
| Ninguna indicación de estación base | <ul style="list-style-type: none"> → Asegúrese que las pilas estén colocadas con la polaridad correcta → Cambiar las pilas |
| Ninguna recepción de emisor Indicación “----” | <ul style="list-style-type: none"> → Iniciar la búsqueda para el sensor exterior manual de acuerdo a las instrucciones → Comprobar las pilas del emisor exterior (¡No utilizar baterías!) → Poner de nuevo en funcionamiento el emisor y la estación base según las instrucciones de uso → Si es necesario, busque un nuevo lugar de instalación para el emisor y/o estación base → Reducir la distancia entre el emisor y el dispositivo base → Elimine las fuentes de interferencia |
| Ninguna recepción de DCF | <ul style="list-style-type: none"> → Intentar la recepción de noche → Busque un nuevo lugar de instalación para el dispositivo → Elimine las fuentes de interferencia → Vuelva a la puesta en marcha del dispositivo de acuerdo a las instrucciones |

RATIO – Termómetro inalámbrico**E**

→ Insertar las horas manualmente

Indicación incorrecta → Cambiar las pilas

12. Eliminación

Este producto ha sido fabricado con materiales y componentes de máxima calidad que pueden ser reciclados y reutilizados.



Las pilas y baterías no pueden desecharse en ningún caso junto con la basura doméstica.

Como consumidor, está obligado legalmente a depositar las pilas y baterías usadas de manera respetuosa con el medio ambiente en el comercio especializado o bien en los centros de recogida y reciclaje previstos para ello según el reglamento nacional o local.

Las denominaciones de los metales pesados que contienen son: Cd=cadmio, Hg=mercurio, Pb=plomo



Este dispositivo está identificado conforme a la Directiva de la UE sobre residuos de aparatos eléctricos y electrónicos (WEEE).

No deseche este producto junto con la basura doméstica. El usuario está obligado a llevar el dispositivo usado a un punto de recogida de aparatos eléctricos y electrónicos acreditado para que sea eliminado de manera respetuosa con el medio ambiente.

13. Datos técnicos**Estación base:**

| | |
|--------------------------|---|
| Gama de medición | |
| Temperatura interior: | 0...+60°C (+32...+140°F) |
| Precisión: | ±1°C |
| Alimentación de tensión: | 2 x 1,5 V AA (Pilas non incluidas) Utilice pilas alcalinas |
| Dimensiones del cuerpo: | 68 x 29 (78) x 113 mm |
| Peso: | 86 g (solo dispositivo) |

RATIO – Termómetro inalámbrico**E****Emisor:**

| | |
|--|--|
| Gama de medición | |
| Temperatura interior: | -40...+65°C (-40...+149°F) |
| Precisión: | ±1°C |
| Frecuencia de la transmisión: | 433 MHz |
| Potencia máxima de radio-frecuencia transmitida: | < 10mW |
| Alcance (campo libre): | máximo de 100 m |
| Alimentación de tensión: | 2 x 1,5 V AAA (Pilas non incluidas) Utilice pilas alcalinas |
| Dimensiones del cuerpo: | 36 (46) x 16 (30) x 120 (123) mm |
| Peso: | 33 g (solo dispositivo) |

Estas instrucciones o extractos de las mismas no pueden ser publicados sin la autorización de la TFA Dostmann. Los datos técnicos de este producto corresponden al estado en el momento de la impresión y pueden ser modificados sin previo aviso. Los actuales datos técnicos e informaciones sobre su producto los puede encontrar bajo el número de artículo en nuestra página web.

Declaración UE de conformidad

Por la presente, TFA Dostmann declara que el tipo de equipo radioeléctrico 30.3034.01 es conforme con la Directiva 2014/53/UE. El texto completo de la declaración UE de conformidad está disponible en la dirección Internet siguiente: www.tfa-dostmann.de/service/downloads/ce

www.tfa-dostmann.de

E-Mail: info@tfa-dostmann.de

TFA Dostmann GmbH & Co. KG,
Zum Ottersberg 12, D-97877 Wertheim, Alemania

11/20

Fig. 1

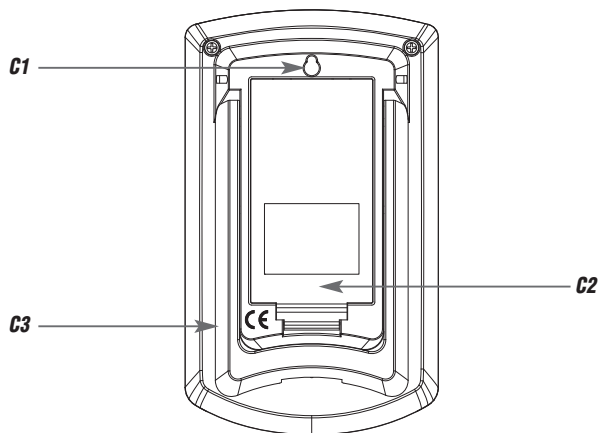
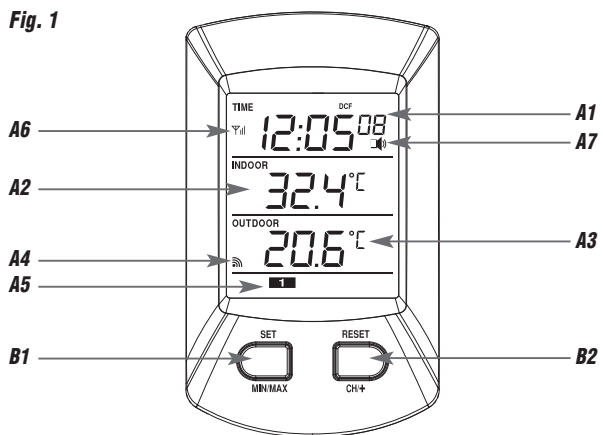


Fig. 2

