

Bruksanvisning



CE

Kat.-nr. 30.3068.01

Fig. 1

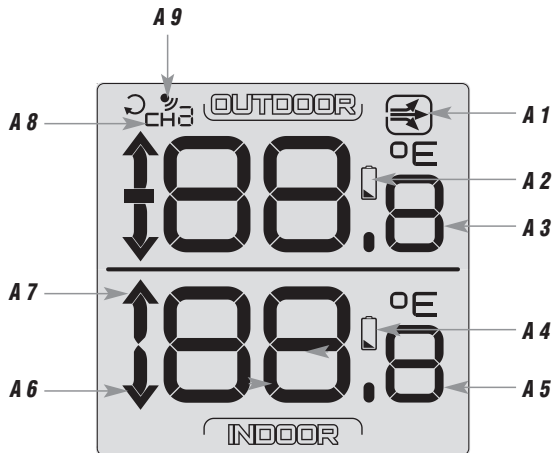


Fig. 2

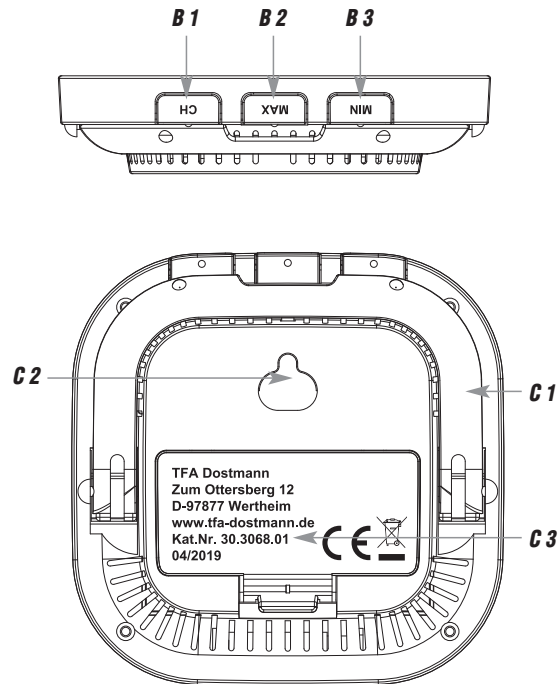
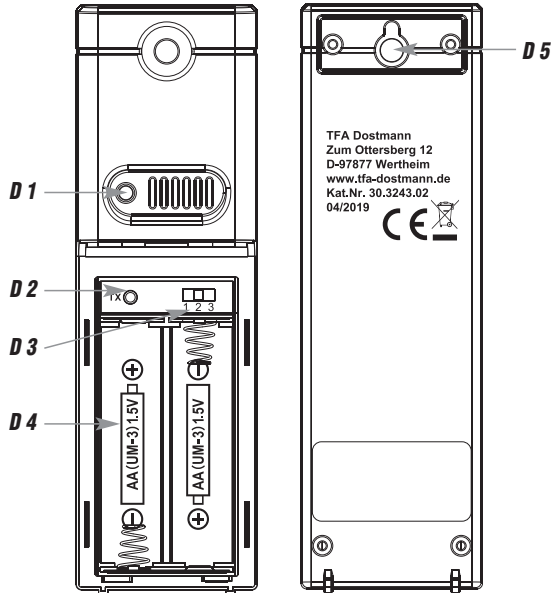


Fig. 3



FUN – Trådlös termometer



Tack för att du väljer detta instrument från TFA.

1. Innan du använder denna produkt

- **Var vänlig och se till att du läser igenom bruksanvisningen noggrant**
Denna information hjälper dig att bekanta dig med din nya enhet, att lära sig alla dess funktioner och delar, för att ta reda på viktiga detaljer om dess första användning och hur man använder den och att få råd i händelse av ett fel.
- **Att följa och respektera anvisningarna i din manual kommer att förhindra skador på ditt instrument och förlust av dina lagstadgade rättigheter som uppstår på grund av felaktig användning.**
- **Vi skall inte hållas ansvariga för eventuella skador som uppstår till följd av att inte dessa instruktioner efterföljs. Likaså tar vi inget ansvar för eventuella felaktiga avläsningar eller för eventuella konsekvenser till följd av dem.**
- **Ta särskild del av säkerhetsråden!**
- **Vänligen förvara denna bruksanvisning säkert för framtida referens.**

2. Leveransinnehåll

- Trådlös termometer (basstation)
- Utomhussändare Kat.-Nr 30.3243.02
- Instruktionsmanual

3. Användningsområde och alla fördelar med ditt nya instrument i korthet

- Överföring av utomhustemperatur via upp till 3 sändare (max. 100 m)
- Uppgift om inomhustemperatur
- Trendpil
- Högsta och lägsta värden
- Vägmontering eller bordsstativ

FUN – Trådlös termometer**4. För din säkerhet**

- Denna produkt är uteslutande avsedd för det användningsområde som beskrivs ovan.
- Denna produkt ska endast användas enligt beskrivningen inom dessa anvisningar.
- Otillåtna reparationer, förändringar eller ändringar av produkten är förbjudna.

**Varning!
Risk för skada:**

- Förvara dessa enheter och batterierna utom räckhåll för barn.
- Batterier får inte kastas i elden, kortslutas, tas isär eller laddas upp. Risk för explosion!
- Batterier innehåller skadliga syror och kan vara farliga vid förtäring. Om ett batteri sväljs kan detta leda till allvarliga inre brännskador och dödsfall inom två timmar. Om du misstänker att ett batteri kan ha svalts eller på annat sätt hamnat i kroppen, sök medicinsk hjälp omedelbart.
- Svaga batterier bör bytas så snart som möjligt för att förhindra skador som orsakas av läckage. Använd aldrig en kombination av gamla och nya batterier tillsammans, och inte heller batterier av olika typer.
- Använd kemikaliebeständiga skyddshandskar och skyddsglasögon vid hantering av läckande batterier.

**Viktig information om produktsäkerhet!**

- Utsätt inte enheterna för extrema temperaturer, vibrationer eller stötar.
- Skydda basstationen mot fukt.
- Utomhussändaren är stänksäker, men inte vattentät. När den placeras utomhus, välj en torr plats för sändaren.

FUN – Trådlös termometer**5. Delar****5.1 Basstation (Mottagare)****A: Display (Fig. 1):**

- A 1:** Trendpil för utomhustemperatur
- A 2:** Batterisymbol för sändaren
- A 3:** Utomhustemperatur
- A 4:** Batterisymbol för basstationen
- A 5:** Inomhustemperatur
- A 6:** Min. värden
- A 7:** Max. värden
- A 8:** Kanalnummer
- A 9:** Mottagningsymbol

B: Knappar (Fig. 2):

- B 1:** **CH** knapp
- B 2:** **MAX** knapp
- B 3:** **MIN** knapp

C: Knappar (Fig. 2):

- C 1:** Ställ (utvikbart)
- C 2:** Monteringshåll
- C 3:** Batterifack

5.2 Sändare (Fig. 3):

- D 1:** LED-signallampa
- D 2:** **TX** knapp
- D 3:** **1 2 3** switch för kanalval
- D 4:** Batterifack
- D 5:** Monteringshåll

FUN – Trådlös termometer**6. Komma igång****6.1 Sätt i batterierna**

- Placera instrumenten på ett bord på ett avstånd av ca 1,5 meter från varandra. Undvik att vara nära möjliga störningskällor som elektroniska apparater och radioutrustning.
- Ta bort skyddsfilmerna från basstationens display.
- Öppna basstationens batterifack och sätt i två nya AAA 1,5 V-batterier, polaritet som illustreras.
- Alla segment kommer att visas kort.
- Stäng batterifacket igen.
- Öppna utomhussändarens batterifack.
- Sätt i två nya AA 1,5 V-batterier, polaritet som illustreras.
- Glidströmbrytaren för kanalval är på position 1 (standard).
- LED-signallampen blinkar.
- Stäng batterifacket igen.

6.2 Mottagning av utomhussändare

- När du har satt i batterierna så kommer sändaren automatiskt att överföra temperaturen. Mottagningssymbolen kommer att blinka på displayen.
- Om mottagningen av utomhustemperaturen misslyckas visas "- -" på displayen. Kontrollera batterierna och prova igen. Kontrollera om det finns någon störningskälla.
- Du kan också starta initieringen manuellt. Håll **CH** knappen på basstationen i tre sekunder. Den registrerade sändaren (kanalen) kommer att avbrytas.
- "- -" visas på utomhustemperaturdisplayen och mottagningssymbolen blinkar. Basstationen kommer att skanna utomhustemperaturen igen.
- Tryck på **TX** knappen i sändarens batterifack. LED-signallampen blinkar och överföringen av utomhusdata kommer att ske omedelbart.

FUN – Trådlös termometer**7. Drift****7.1 Högsta/Lägsta funktion**

- Tryck på **MIN** knappen
- **▼** visas på displayen.
- De minimivärden som uppmätts sedan den senaste återställningen visas på displayen.
- Tryck på **MAX** knappen.
- **▲** visas på displayen.
- De maximala värden som uppmätts sedan den senaste återställningen visas på displayen.
- Tryck på respektive knapp igen för att återgå till normalläge
- Tryck på och håll ned knappen **MAX** eller **MIN** när max- eller minimivärdena visas för att återställa motsvarande värden.
- Enheten avslutar automatiskt LÄGET MAX/MIN om ingen knapp trycks in under en längre tid.

7.2 °C/°F-visningsändring

- Tryck på knappen **MAX** och **MIN** samtidigt för att ändra mellan °C (Celsius) eller °F (Fahrenheit) som temperaturenheter.

7.3 Trendpil

- Trendpilen anger om värdena för utomhustemperaturen för närvarande är stabil, ökar, eller minskar.

8. Placering och montering av basstationen och sändaren

- Med det vikbara stativet bak kan basstationen placeras på vilken plan yta som helst. Tryck ordentligt med båda tummarna tills stativet är ordentligt låst på plats och ett klick hörs.
- Med väggfästeshålet bak kan basstationen väggmonteras på respektive plats.
- Se till att undvika närheten av någon störningskälla som datorskärmar, TV-apparater eller föremål i massiv metall.

FUN – Trådlös termometer

- När den placeras utomhus, välj en skuggig och torr plats för sändaren. Direkt solljus kan utlösa felaktig mätning och kontinuerlig fuktighet skadar de elektroniska komponenterna i onödan.
- När önskad plats valts, kontrollera om sändningen från sändaren till basstationen är möjlig (sändningsintervall på upp till 100m i öppna områden). Inom fasta väggar, särskilt de med metalldeklar, kan överföringsområdet minskas avsevärt.
- Vid behov välj en annan position för sändaren och/eller basstationen.
- Sändaren kan väggmonterad (monteringshål baktill).

9. Ytterligare sändare (Kat.Nr.: 30.3243.02) valfritt tillbehör

- För att ha mer än en sändare väljer du olika kanaler för varje sensor med **1 2 3** omkopplaren inuti batterifacket. Sätt i två nya AA 1,5 V-batterier, polaritet som illustreras.
- Starta basstationens drift eller den manuella sökningen efter utomhussändaren:
- Välj respektive sändare genom att trycka på **CH** knappen.
- Tryck och håll in **CH** knappen på basstationen i två sekunder. Den senast registrerade sändaren (kanalen) kommer att avbrytas och sändarsökningen börjar.
- Utomhussändarna och kanalnumret kommer att visas på basstationens display. Om du har installerat mer än en utomhussändare, tryck på **CH** knappen på basstationen för att byta mellan kanalerna 1 till 3.
- Efter den senast registrerade kanalen kommer en cirkel symbol att visas för alternerande kanal.

10. Skötsel och underhåll

- Rengör enheterna med en mjuk fuktad trasa. Använd inte lösningsmedel eller skurmedel.
- Ta ut batterierna om du inte använder enheterna under en längre tid.
- Förvara enheterna på en torr plats.

FUN – Trådlös termometer**10.1 Batteribyte**

- Byt batterier till utomhussändaren, när batterisymbolen visas på displayen av utomhustemperaturen.
- Byt basstationsbatterier, när batterisymbolen visas på displayen av inomhustemperaturen.
- **Observera:** När batterierna bytts måste kontakten mellan sändaren och basstationen återställas – sätt därför alltid in nya batterier i båda enheterna eller starta en manuell sändaresökning.

11. Felsökning**Problem****Lösning**

Ingen indikation på basstationen

- Se till att batteriernas polariteter är korrekta
→ Byt batterier

Ingen sändaremottagning Display "---"

- Ingen utomhussändare är installerad
→ Kontrollera utomhussändarens batterier (använd inte uppladdningsbara batterier!)
→ Starta om utomhussändaren och basstationen enligt manualen
→ Manuell sökning efter sändaren (enligt manualen)
→ Välj en annan plats för utomhus sändare och/eller basstation
→ Minska avståndet mellan utomhussändare och basstation
→ Kontrollera om det finns någon störningskälla

Felaktigindikering

- Byt batterierna

FUN – Trådlös termometer**12. Avfallshantering**

Denna produkt har tillverkats med hjälp av högkvalitativa material och komponenter som kan återvinnas och återanvändas.



Släng aldrig tomma batterier och laddningsbara batterier med vanligt hushållsavfall.

Som konsument är du enligt lag skyldig att ta dem till din butik eller till en lämplig samlingsplats beroende på nationella eller lokala bestämmelser för att skydda miljön.

Symbolerna för de tungmetaller som ingår är:

Cd=kadmium, Hg=kvicksilver, Pb=bly



Denna produkt är märkt i enlighet med EU:s direktiv om elektriska eller elektroniska produkter för avfall (WEEE).

Var god kasta inte denna produkt i vanliga hushålls-sopor. Som konsument är du skyldig att ta uttjänta enheter till en angiven återvinningsplats för bortskaffande av elektriska och elektroniska produkter, för att säkerställa miljökompatibel bortskaffande.

13. Specifikationer**Mätområde**

Inomhustemperatur	0... 50 °C (32... 122 °F)
Utomhustemperatur	-40... 60 °C (-40...+140 °F)
Noggrannhet	±1 °C @ 0... 50 °C

Räckvidd

max. 100 m (öppet fält)

Sändningsfrekvens

433 MHz

Maximal**radiofrekvenseffekt**

< 10mW

FUN – Trådlös termometer**Strömförbrukning**

Basstation:	2 x 1,5 V AAA-batterier (ingår ej)
Utomhussändare:	2 x 1,5 V AA-batterier (ingår ej)
	Använd alkaliska batterier

Basstation

Mått 88 x 19 (44) x 88 mm

Vikt 65 g (endast enheten)

Utomhus sändare

Mått 40 x 21 x 130 mm

Vikt 47 g (endast enheten)

Ingen del av denna bruksanvisning får återges utan skriftligt medgivande från TFA Dostmann. De tekniska uppgifterna är korrekta vid tidpunkten för att gå till tryck och kan ändras utan föregående meddelande.

De senaste tekniska uppgifterna och informationen om denna produkt hittar du på vår hemsida genom att helt enkelt skriva in produktnumret i sökrutan.

EU Försäkran om överensstämmelse

Härmed förklarar TFA Dostmann att radioutrustningstypen 30.3068 är i överensstämmelse med direktiv 2014/53/EU. Den fullständiga texten till EU:s försäkran om överensstämmelse finns på följande Internetadress: www.tfa-dostmann.de/service/downloads/ce

www.tfa-dostmann.de

E-post: info@tfa-dostmann.de

TFA Dostmann GmbH & Co.KG

Zum Ottersberg 12, D-97877 Wertheim, Tyskland

01/21