

Bruksanvisning



CE

Kat.-nr. 30.5047

Fig. 1

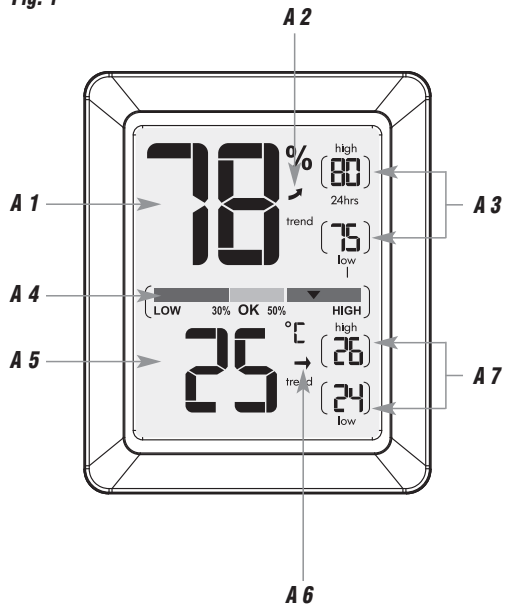
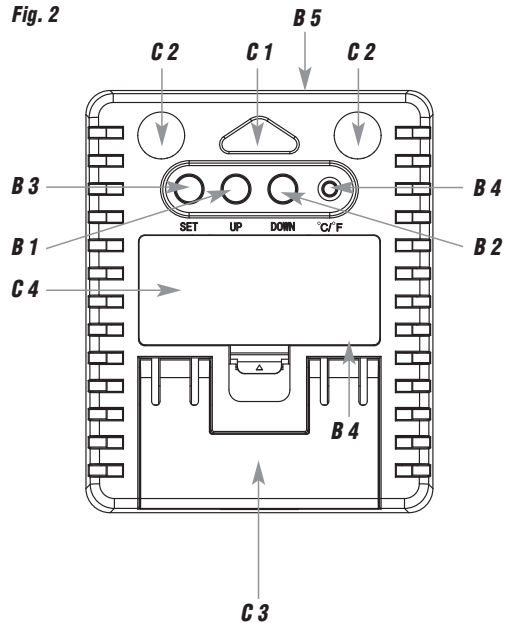


Fig. 2



2

3

EXACTO – Digital termo-hygrometer

Tack för att du väljer detta instrument från TFA.

1 Innan du använder denna produkt

- **Var vänlig och se till att du läser igenom bruksanvisningen noggrant.**
- **Att följa och respektera anvisningarna i din manual kommer att förhindra skador på ditt instrument och förlost av dina lagstadgade rättigheter som uppstår på grund av felaktig användning.**
- **Vi skall inte hållas ansvariga för eventuella skador som uppstår till följd av att inte dessa instruktioner efterföljs. Likaså tar vi inget ansvar för eventuella felaktiga avläsningar eller för eventuella konsekvenser till följd av dem.**
- **Ta särskilt del av säkerhetsråden!**
- **Vänligen förvara denna bruksanvisning säker för framtida referens.**

2. Lev hälsosammare genom att kontrollera temperatur och luftfuktighet

- **Kontroll av inomhustemperatur och luftfuktighet kan bidra till att uppnå en bekväm och hälsosam livsmiljö och kan till och med spara pengar på uppvärmningskostnader.**
- **Helst bör inomhustemperaturen ligga mellan 18°C - 22°C och den relativa luftfuktigheten mellan 40 - 60 %.**

4

EXACTO – Digital termo-hygrometer**3. För din säkerhet**

- **Denna produkt är uteslutande avsedd för det användningsområde som beskrivs ovan. Den bör endast användas enligt beskrivningen inom dessa anvisningar.**
- **Otillåtna reparationer, förändringar eller ändringar av produkten är förbjudna.**

**Varning!****Risk för skada:**

- **Förvara detta instrument och batterierna utom räckhåll för barn.**
- **Batterier innehåller skadliga syror och kan vara farliga vid förtäring. Om ett batteri sväljs kan detta leda till allvarliga inre brännskador och dödsfall inom två timmar. Om du misstänker att ett batteri kan ha svalts eller på annat sätt hamnat i kroppen, sök medicinsk hjälp omedelbart.**
- **Batterier får inte kastas i elden, kortslutas, tas isär eller laddas upp. Risk för explosion!**
- **Svaga batterier bör bytas så snart som möjligt för att förhindra skador som orsakas av läckage. Använd aldrig en kombination av gamla och nya batterier tillsammans, och inte heller batterier av olika typer.**
- **Använd kemikaliebeständiga skyddshandskar och skyddsglasögon vid hantering av läckande batterier.**

5

EXACTO – Digital termo-hygrometer**Viktig information
om produktsäkerhet!**

- Utsätt inte enheten för extrema temperaturer, vibrationer eller stötar.
- Skydda den mot fukt.
- Endast lämplig för inomhusbruk.

4. Delar**A: Display (Fig. 1):**

- A 1:** Luftfuktighet
- A 2:** Luftfuktighet trendpil
- A 3:** Max/min värden luftfuktighet
- A 4:** Indikator för komfortnivå
- A 5:** Temperatur
- A 6:** Temperaturtrendpil
- A 7:** Max/min värden temperatur

B: Knappar (Fig. 2+3):

- B 1:** **UP** knappen
- B 2:** **DOWN** knappen
- B 3:** **SET** knappen
- B 4:** **°C/°F** knappen
- B 5:** **LIGHT**-sensorknappen

6

EXACTO – Digital termo-hygrometer**C: Hölje (Fig. 2):**

- C 1:** Monteringshåll
- C 2:** Magnet
- C 3:** Ställ (utvikbart)
- C 4:** Batterifack

5. Komma igång

- Ta bort skyddsfilm från displayen.
- Öppna batterifacket.
- Sätt i två nya 1,5 V AAA-batterier, polaritet som illustreras. På displayen visas den uppmätta temperaturen och luftfuktigheten.
- Stäng batterifacket igen.

6. Temperaturvisning

- Tryck på och håll in **°C/°F** knappen med hjälp av ett stift för att ändra mellan °C (Celsius) eller °F (Fahrenheit) som temperaturenhet.

7. Indikator för trender

- Trendpilarna anger om värdena för temperatur och luftfuktighet för närvarande ökar, stadigt eller minskar.

7

EXACTO – Digital termo-hygrometer

S

8. Komfortnivå

- En markering visas på displayen för att ange komfortnivån.

9. Maximi- och minimivärden

- Det finns två minneslägen för högsta och lägsta värden.
- Tryck på **UP** eller **DOWN** knappen i normalläge för att gå in i det automatiska (24 timmar) eller det manuella (all-time) återställningsläget för max-minimivärdena.
- **All-time mode:** Så fort stationen är aktiv kommer max- och minimivärdena att lagras.
- **24hrs-läge:** Max- och minimivärdena kommer att nollställas var 24:e timme (från aktiveringsögonblicket).

9.1 Manuell återställning

- Håll in **UP** knappen i respektive läge för att rensa de sparade högsta värdena.
- Håll in **DOWN** knappen i respektive läge för att rensa de sparade lägsta värdena

10. Bakgrundsbelysning

- Tryck på **LIGHT**-sensorknappen eller någon knapp för att tillfälligt aktivera bakgrundsbelysningen.

8

EXACTO – Digital termo-hygrometer

S

11. Positionering och montering av enheten

- Enheten kan placeras på vilken plan yta som helst med stativet eller monteras på väggen med monteringshållet, båda finns på baksidan av enheten.
- Använd magneterna bak på enheten för placering på metall- ytor.

12. Skötsel och underhåll

- Rengör enheten med en mjuk fuktad trasa. Använd inte lösningsmedel eller skurmedel.
- Ta ut batterierna om enheten inte kommer att användas under en längre tid.
- Förvara enheten på en torr plats.

12.1 Byte av batteri

- Byt batterierna när batterisymbolen visas på displayen.

13. Felsökning

Problem	Lösning
Ingen visning	→ Säkerställ att batteriernas polaritet är korrekta → Byt batterierna

9

EXACTO – Digital termo-hygrometer

-
- | | | |
|-------------------|---|-------------------------------|
| Flaktagindikering | → | Byt batterierna |
| | → | Använd kalibreringsfunktionen |
-

14. Kalibreringsfunktion

- Termo-hygrometern tillåter att användaren själv kan kalibrera visningen av temperatur- och fuktighetsmätningar med en extern, bättre referenskälla. Användaren kan göra justeringar av temperatur- och luftfuktighetsdisplayerna inom mätområdet.
- Vid byte av batterier raderas de kalibrerade värdena automatiskt.

15. Kalibrering av fuktighets- och temperaturdisplayen

- Tryck och håll in **SET** knappen i 5 sekunder.
- Visningen av luftfuktigheten blinkar.
- Tryck på **UP** eller **DOWN** knappen för att korrigera visningen av fuktigheten.
- KALIBRERAD visas på displayen.
- Tryck på **SET** knappen kort för att bekräfta den.
- Temperaturdisplayen blinkar.
- Tryck på **UP** eller **DOWN** knappen för att korrigera visningen av temperaturen.
- KALIBRERAD visas på displayen.
- Tryck på **SET** knappen kort för att bekräfta den.

10

EXACTO – Digital termo-hygrometer**16. Avfallshantering**

Denna produkt har tillverkats med hjälp av högkvalitativa material och komponenter som kan återvinnas och återanvändas.



Släng aldrig tomma batterier och laddningsbara batterier med vanligt hushållsavfall.

Som konsument är du enligt lag skyldig att ta dem till din butik eller till en lämplig insamlingsplats beroende på nationella eller lokala bestämmelser för att skydda miljön.

Symbolerna för de tungmetaller som ingår är: Cd=kadmium, Hg=kvicksilver, Pb=bly



Denna produkt är märkt i enlighet med EU:s direktiv om elektriska eller elektroniska produkter för avfall (WEEE).

Var god kasta inte denna produkt i vanliga hushållssopor. Som konsument är du skyldig att ta uttjänta enheter till en angiven återvinningsplats för bortskaffande av elektriska och elektroniska produkter, för att säkerställa miljökompatibel bortskaffande.

17. Specifikationer

Temperaturområde inomhus -20 °C... 70°C (-4 °F ... 158 °F)

11

EXACTO – Digital termo-hygrometer

Luftfuktighetsområde	1 ... 99%
Temperaturnoggrannhet	±1°C
Temperaturupplösning	1°C
Luftfuktighetens noggrannhet	±3 % vid 35 ... 75 %, annars ±5%
Luftfuktighetsupplösning	1 %
Strömförbrukning	Batterier 2 x 1,5 V AAA (ingår ej) Använd alkaliska batterier
Mått	74 x 26 (48) x 90 mm
Vikt	106 g (endast enheten)

EXACTO – Digital termo-hygrometer

TFA Dostmann GmbH & Co. KG,
Zum Ottersberg 12, D-97877 Wertheim, Tyskland

Ingen del av denna bruksanvisning får återges utan skriftligt medgivande från TFA Dostmann. De tekniska uppgifterna är korrekta vid tidpunkten för att gå till tryck och kan ändras utan föregående meddelande. De senaste tekniska uppgifterna och informationen om din produkt hittar du genom att ange produktnumret på vår hemsida.

www.tfa-dostmann.de

01/21