

Kühl-Gefrierschrank-Thermometer

D

1. **Bevor Sie mit dem Gerät arbeiten**
 - Lesen Sie sich bitte die Bedienungsanleitung genau durch.
 - Durch die Beachtung der Bedienungsanleitung vermeiden Sie auch Beschädigungen des Geräts und die Gefährdung Ihrer gesetzlichen Mängelrechte durch Fehlgebrauch.
 - Für Schäden, die aus Nichtbeachtung dieser Bedienungsanleitung verursacht werden, übernehmen wir keine Haftung. Ebenso haften wir nicht für inkorrekte Messwerte und Folgen, die sich aus solchen ergeben können.
 - Beachten Sie besonders die Sicherheitshinweise!
 - Bewahren Sie diese Anleitung gut auf!
2. **Einsatzbereich und alle Vorteile Ihres neuen Gerätes auf einen Blick**
 - Temperaturmessung in Räumen, Kühlschrank etc.
 - Maxima- und Minimawerte
 - Mit Ständer und Rahmen zur Befestigung auf Oberflächen oder hinter Glas (Kühlvitrine, Gemüsefach)
 - Gemäß EN 13485 Norm
3. **Zu Ihrer Sicherheit**
 - Das Produkt ist ausschließlich für den oben beschriebenen Einsatzbereich geeignet.
 - Das eigenmächtige Reparieren, Umbauen oder Verändern des Gerätes ist nicht gestattet.

**Vorsicht!
Verletzungsgefahr:**

- Bewahren Sie das Gerät und die Batterie außerhalb der Reichweite von Kindern auf.
- Batterien enthalten gesundheitsschädliche Säuren und können bei Verschlucken lebensgefährlich sein. Würde eine Batterie verschluckt, kann dies innerhalb von 2 Stunden zu schweren inneren Verätzungen und zum Tode führen. Wenn Sie vermuten, eine Batterie könnte verschluckt oder anderweitig in den Körper gelangt sein, nehmen Sie sofort medizinische Hilfe in Anspruch.
- Batterien nicht ins Feuer werfen, kurzschließen, auseinandernehmen oder aufladen. Explosionsgefahr!
- Um ein Auslaufen der Batterien zu vermeiden, sollten schwache Batterien möglichst schnell ausgetauscht werden.
- Beim Handieren mit ausgelaufenen Batterien chemikalienbeständige Schutzhandschuhe und Schutzbrille tragen!

**Wichtige Hinweise zur Produktsicherheit!**

- Setzen Sie das Gerät nicht extremen Temperaturen, Vibrationen und Erschütterungen aus.
- Reinigen Sie das Gerät mit einem weichen Tuch. Keine Scheuer- oder Lösungsmittel verwenden!
- Vor Feuchtigkeit schützen!

4. Bestandteile:**LCD-Anzeige (Fig. 1):**

- | | |
|----------------------|--------------------------------|
| ① Temperatur (°C/°F) | ② Maxima- und Minimatemperatur |
| ③ Batteriesymbol | ④ Tiefkühl-Symbole |
| ⑤ Kühlschrank-Symbol | |

Gehäuse (Fig. 2):

- | | |
|-------------------------|---|
| ⑥ RESET Taste | ⑦ Batteriefach |
| ⑧ Ständer (ausklappbar) | ⑨ Rahmen (abnehmbar, inkl. Klebestreifen) |

5. Inbetriebnahme

- Ziehen Sie die Schutzfolie vom Display.
- Öffnen Sie das Batteriefach mit einer Münze und entfernen Sie den Batterieunterbrechungsstreifen.
- Auf dem Display erscheint die aktuelle Temperatur, die Maxima- und Minimatemperatur und gegebenenfalls das entsprechende Kühlschrank- oder Tiefkühlsymbol (Fig. 3)
- Das Gerät ist nun funktionsbereit.

6. Bedienung**6.1 Maximum/Minimum-Funktion**

- Drücken Sie die RESET Taste, um die Maxima „ \wedge “ und Minimawerte „ \vee “ zu löschen.
- „-.-.“ erscheint im Display.
- Die Maxima- und Minimawerte werden automatisch nach 3 Sekunden zurückgestellt.

6.2 Temperaturanzeige

- Drücken und halten Sie die RESET Taste und Sie können zwischen °C oder °F als Temperaturanzeige auswählen.

6.3 Aufstellen des Thermometers

- Mit dem Ständer (ausklappbar) auf der Rückseite kann das Thermometer (ohne Rahmen) aufgestellt werden.

6.4 Befestigen des Thermometers

- Sie können das Thermometer mit dem Rahmen auf einer Oberfläche oder hinter einer Glasscheibe befestigen.
- Reinigen Sie die Anbringungsfläche.
- Ziehen Sie die Schutzfolie von den beiden Klebestreifen ab.
 - a) Befestigung hinter einer Glasscheibe:
 - Die Halterung für das Thermometer zeigt nach hinten.
 - b) Befestigung auf einer Oberfläche:
 - Die Halterung für das Thermometer zeigt nach vorne.
- Befestigen Sie den Rahmen.
- Das Gerät lässt sich nun ganz einfach hinein- und herausnehmen.
- **Achtung:** Das Thermometer sitzt richtig im Rahmen, wenn Sie beim Einsetzen ein „Klick“ hören.

7. Batteriewechsel

- Wenn das Batteriesymbol erscheint, wechseln Sie bitte die Batterie CR2032.
- Öffnen Sie den Batteriedeckel mit einer Münze, entfernen Sie die Batterie mit einem spitzen Gegenstand, und legen Sie die neue Batterie ein. Vergewissern Sie sich, dass die Batterie polrichtig eingelegt ist (+Pol nach oben).

8. Fehlerbeseitigung

| Problem | Lösung |
|--------------------|---|
| Keine Anzeige / | → Batterie polrichtig einlegen (+Pol nach oben) |
| Unkorrekte Anzeige | → Batterie wechseln |

9. Entsorgung

- Batterien und Akkus dürfen keinesfalls in den Hausmüll!
- Als Verbraucher sind Sie gesetzlich verpflichtet, gebrauchte Batterien und Akkus zur umweltgerechten Entsorgung beim Handel oder entsprechenden Sammelstellen gemäß nationalen oder lokalen Bestimmungen abzugeben. Die Bezeichnungen für enthaltene Schwermetalle sind: Cd=Cadmium, Hg=Quecksilber, Pb=Blei
- Dieses Gerät ist entsprechend der EU-Richtlinie über die Entsorgung von Elektro- und Elektronik-Altgeräten (WEEE) gekennzeichnet.
- Dieses Produkt darf nicht mit dem Hausmüll entsorgt werden. Der Nutzer ist verpflichtet, das Altgerät zur umweltgerechten Entsorgung bei einer ausgewiesenen Annahmestelle für die Entsorgung von Elektro- und Elektronikgeräten abzugeben.

10. Technische Daten

| | |
|-------------------------|---|
| Temperatur-Messbereich: | -30 °C... +50 °C (-22 °F ...+122 °F) |
| Genauigkeit: | $\pm 0,8$ °C ($\pm 1,4$ °F) bei -20...+10 °C (-4...+50 °F); ansonsten: ± 1 °C ($\pm 1,6$ °F) |
| Auflösung: | $\pm 0,1$ °C ($\pm 0,1$ °F) |
| Spannungsversorgung: | 1 x CR2032 Knopfzell-Batterie (inklusive) |
| Gehäusemaße: | 91 x 15 (35) x 72 mm |
| Gewicht: | 36 g (nur das Gerät) |

Dieses Produkt erfüllt die Richtlinien gemäß der Norm EN 13485.

- Eignung: S, T (Lagerung, Transport)
Umgebung: C
Genauigkeitsklasse: 1
Messbereich: -30°C...+50°C
Nach EN 13485 ist eine regelmäßige Überprüfung und Kalibrierung des Messgeräts gemäß EN 13486 durchzuführen (Empfehlung: jährlich).

Digital freezer-fridge-thermometer

GB

Before you use this product

- Please make sure you read the instruction manual carefully.
 - Following and respecting the instructions in your manual will prevent damage to your instrument and loss of your statutory rights arising from defects due to incorrect use.
 - We shall not be liable for any damage occurring as a result of non-following of these instructions. Likewise, we take no responsibility for any incorrect readings or for any consequences resulting from them.
 - Please take particular note of the safety advice!
 - Please keep this instruction manual safe for future reference.
2. **Field of operation and all the benefits of your new instrument at a glance**
 - Temperature measurement in rooms, refrigerator, etc.
 - Maximum-and minimum values
 - With stand and frame for mounting on surfaces or behind glass (display fridge, vegetable drawer)
 - According to EN 13485 Norm
 3. **For your safety**
 - This product is exclusively intended for the field of application described above. It should only be used as described within these instructions.
 - Unauthorized repairs, modifications or changes to the product are prohibited.

**Caution!
Risk of injury:**

- Keep this instrument and the battery out of reach of children.
- Batteries contain harmful acids and may be hazardous if swallowed. If a battery is swallowed, this can lead to serious internal burns and death within two hours. If you suspect a battery could have been swallowed or otherwise caught in the body, seek medical help immediately.
- Batteries must not be thrown into a fire, short-circuited, taken apart or recharged. Risk of explosion!
- Low batteries should be changed as soon as possible to prevent damage caused by leaking.
- Wear chemical-resistant protective gloves and safety glasses when handling leaking batteries.

**Important information on product safety!**

- Do not expose the instrument to extreme temperatures, vibrations or shocks.
- Clean it with a soft damp cloth. Do not use solvents or scouring agents.
- Protect it from moisture.

4. Elements:**LCD (Fig. 1):**

- | | |
|-----------------------|-----------------------------------|
| ① Temperature (°C/°F) | ② Maximum and minimum temperature |
| ③ Battery symbol | ④ Freezer symbols |
| ⑤ Fridge symbol | |

Housing (Fig. 2):

- | | |
|--------------------|--------------------------------------|
| ⑥ RESET button | ⑦ Battery compartment |
| ⑧ Stand (fold out) | ⑨ Frame (removable, adhesives incl.) |

5. Getting started

- Pull the protective foil off the display.
- Open the battery compartment using a coin and remove the insulation strip.
- The display shows the current temperature, the maximum and minimum temperature, and should the occasion arise, the corresponding freezer-fridge symbol (Fig. 3).
- The unit is now ready to use.

6. Operation**6.1 Maximum/Minimum function**

- Press RESET button to clear the recorded MAX * \wedge * / MIN * \vee * reading.
- „-.-.“ appears on the display.
- The maxima and minimum values are automatically reset after 3 seconds.

6.2 Temperature display

- Press and hold RESET button to change between °C (Celsius) or °F (Fahrenheit) as temperature unit.

6.3 Positioning of the thermometer

- With the stand (fold out) at the back of the unit, the thermometer (without frame) can be placed onto any flat surface.

6.4 Fixation of the thermometer

- You can fasten the frame on a surface or behind a glass surface.
- Please clean the surface before.
- Pull off the protection foil of both adhesive tapes.
 - a) Installation behind glass:
 - The holder for the thermometer is facing backwards.
 - b) Installation on a surface:
 - The holder for the thermometer is facing forward.
- Fix the frame.
- Now you can easily pull in and out the thermometer.
- **Note:** The thermometer is locked in the frame when you hear a "click" during the inserting.

7. Battery replacement

- Change the battery CR 2032 button cell when the battery symbol appears on the display
- Open the battery compartment using a coin, remove the battery using a pin and insert the new battery, observe correct polarity (+ pole above).

8. Troubleshooting

| Problems | Solution |
|-------------------|---|
| No display / | → Ensure battery polarity is correct (+ pole above) |
| Incorrect display | → Change the battery |

9. Waste disposal

- Never dispose of empty batteries and rechargeable batteries in household waste.
- As a consumer, you are legally required to take them to your retail store or to appropriate collection sites depending on national or local regulations in order to protect the environment.

- The symbols for the heavy metals contained are: Cd=cadmium, Hg=mercury, Pb=lead
- This instrument is labeled in accordance with the EU Waste Electrical and Electronic Equipment Directive (WEEE).
- Please do not dispose of this instrument in household waste. The user is obligated to take end-of-life devices to a designated collection point for the disposal of electrical and electronic equipment, in order to ensure environmentally-compatible disposal.

10. Technical data

| | |
|------------------------------|--|
| Measuring range temperature: | -30 °C... +50 °C (-22 °F ...+122 °F) |
| Accuracy: | $\pm 0,8$ °C ($\pm 1,4$ °F) at -20...+10 °C (-4...+50 °F); otherwise: ± 1 °C ($\pm 1,6$ °F) |
| Resolution: | $\pm 0,1$ °C ($\pm 0,1$ °F) |
| Power consumption: | 1 x CR2032 button cell battery (included) |
| Housing dimension: | 91 x 15 (35) x 72 mm |
| Weight: | 36 g (instrument only) |

This product fulfills the guidelines according to EN 13485.

- Suitability: S, T (Stockage, Transport)
Location: C
Accuracy class: 1
Measuring range: -30°C...+50°C
In accordance with EN 13485, this instrument is subject to regular inspections as per EN 13486 (recommendation: yearly).

- TFA Dostmann GmbH & Co.KG, Zum Ottersberg 12, D-97877 Wertheim, Germany
No part of this manual may be reproduced without written consent of TFA Dostmann. The technical data are correct at the time of going to print and may change without prior notice.
The latest technical data and information about this product can be found in our homepage by simply entering the product number in the search box.
www.tfa-dostmann.de

02/2021

Thermomètre frigo-congélateur

F

1. Avant d'utiliser votre appareil

- Veuillez lire attentivement le mode d'emploi.
 - En respectant ce mode d'emploi, vous éviterez d'endommager votre appareil et de perdre vos droits légaux en cas de défaut si celui-ci résulte d'une utilisation non-conforme.
 - Nous n'assumons aucune responsabilité pour des dommages qui auraient été causés par le non-respect du présent mode d'emploi. De même, nous n'assumons aucune responsabilité pour des relevés incorrects et les conséquences qu'ils pourraient engendrer.
 - Suivez bien toutes les consignes de sécurité!
 - Conservez soigneusement le mode d'emploi!
2. **Aperçu du domaine d'utilisation et tous les avantages de votre nouvel appareil**
 - Mesure de température en chambres, réfrigérateur, etc.
 - Valeurs maximales et minimales
 - Avec support et cadre, pour la fixation sur des surfaces ou derrière des vitres (vitrine, bac à légumes)
 - Selon la norme EN 13485
 3. **Pour votre sécurité**
 - L'appareil est uniquement destiné à l'utilisation décrite ci-dessus. Ne l'utilisez jamais à d'autres fins que celles décrites dans le présent mode d'emploi.
 - Vous ne devez en aucun cas réparer, démonter ou modifier l'appareil par vous-même.

**Attention!
Danger de blessure:**

- Gardez votre appareil et la pile hors de la portée des enfants.
- Les piles contiennent des acides nocifs pour la santé et peuvent être mortelles dans le cas d'une ingestion. Si une pile a été avalée, elle peut entraîner des brûlures internes graves ainsi que la mort dans l'espace de 2 heures. Si vous craignez qu'une pile ait pu être avalée ou ingérée d'une autre manière, quelle qu'elle soit, contactez immédiatement un médecin d'urgence.
- Ne jetez jamais de piles dans le feu, ne les court-circuitiez pas, ne les démontez pas et ne les rechargez pas. Risque d'explosion!
- Une pile faible doit être remplacée le plus rapidement possible afin d'éviter toute fuite.
- Pour manipuler des piles qui ont coulé, utilisez des gants de protection chimique spécialement adaptés et portez des lunettes de protection!

**Conseils importants de sécurité de produit!**

- Évitez d'exposer l'appareil à des températures extrêmes, vibrations ou chocs.
- Pour le nettoyage de l'appareil utilisez un chiffon doux humide. N'utilisez aucun dissolvant ou agent abrasif!
- Protégez-le contre l'humidité.

4. Composants:**Affichage à CL (Fig. 1):**

- | | |
|-----------------------|------------------------------------|
| ① Température (°C/°F) | ② Température maximale et minimale |
| ③ Symbole de pile | ④ Symboles congélateur |
| ⑤ Symbole frigo | |

Boîtier (Fig. 2):

- | | |
|-----------------------|-------------------------------------|
| ⑥ Touche RESET | ⑦ Compartiment à pile |
| ⑧ Support (dépliable) | ⑨ Cadre (amovible, adhésives incl.) |

5. Mise en service

- Enlevez le film de protection de l'écran d'affichage.
- Ouvrir le compartiment à pile aidez-vous d'une pièce de monnaie et enlever la bande d'interruption de la pile.
- La température actuelle s'affiche à l'écran, la température maximale et minimale et, le cas échéant, le symbole frigo-congélateur correspondant (Fig. 3).
- L'instrument est maintenant prêt à fonctionner.

6. Opération**6.1 Fonction maximum/minimum**

- Appuyez sur la touche RESET, les valeurs maximales « \wedge » et minimales « \vee » sont affichées.
- „-.-.“ apparaît sur l'affichage.
- Les valeurs maximales et minimales sont remises automatiquement après 3 secondes.

6.2 L'affichage de la température

- Maintenir la touche RESET appuyée l'affichage de la température peut être ajusté en °C (Celsius) ou en °F (Fahrenheit).

6.3 Mise en place du thermomètre

- À l'aide du support (dépliable), le thermomètre (sans le cadre) peut être mise en place sur une surface.

6.4 Fixation du thermomètre

- Vous pouvez fixer le thermomètre avec le cadre sur une surface ou derrière une vitre.
- Nettoyez la surface d'application.
- Tirer la feuille de protection des deux adhésives.
 - a) Fixation derrière une vitre :
 - Le support du thermomètre est orienté vers l'arrière.
 - b) Fixation sur une surface :
 - Le support du thermomètre est orienté vers l'avant.
- Fixez le cadre.
- L'appareil peut alors s'installer et se retirer en toute simplicité.
- **Attention :** le thermomètre est correctement placé dans le cadre lorsque vous entendez un bruit d'encliquetage (« clic »).

7. Remplacement de pile

- Si le symbole de pile apparaît sur le display, changer la pile bouton CR2032.
- Ouvrir le compartiment de la pile avec une pièce de monnaie, retirer la batterie avec un objet pointu et insérer la nouvelle pile avec la bonne polarisation (+ pole vers le haut).

8. Troubleshooting

| Problèmes | Solution |
|-----------------------|---|
| Pas d'affichage / | → Contrôlez la bonne polarité de a pile (+ pole vers le haut) |
| Indication incorrecte | → Echangez la pile |

9. Traitement des déchets

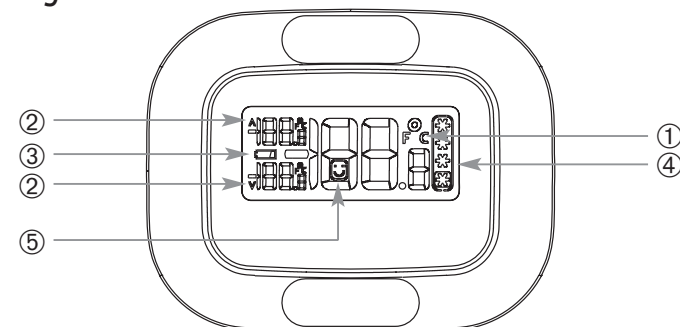
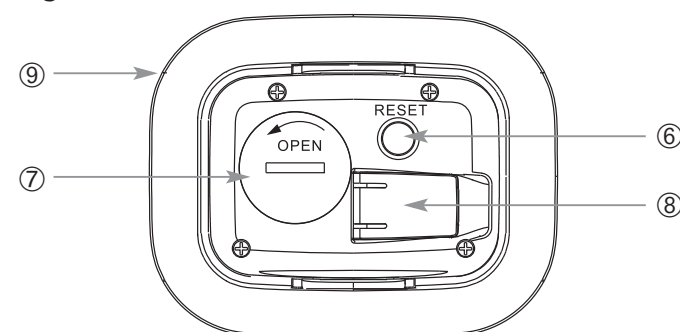
- Les piles et accus usagés ne peuvent en aucun cas être jetés dans les ordures ménagères ! En tant qu'utilisateur, vous avez l'obligation légale de rapporter les piles et accus usagés à votre revendeur ou de les déposer dans une déchetterie proche de votre domicile conformément à la réglementation nationale et locale.
- Les métaux lourds sont désignés comme suit : Cd = cadmium, Hg = mercure, Pb = plomb
- Cet appareil est conforme aux normes de l'UE relatives au traitement des déchets électriques et électroniques (WEEE).
- L'appareil usagé ne doit pas être jeté dans les ordures ménagères. L'utilisateur s'engage, pour le respect de l'environnement, à déposer l'appareil usagé dans un centre de traitement agréé pour les déchets électriques et électroniques.

10. Caractéristiques techniques

| | |
|-------------------------------|---|
| Plage de mesure température : | -30 °C... +50 °C (-22 °F ...+122 °F) |
| Précision : | $\pm 0,8$ °C ($\pm 1,4$ °F) de -20...+10 °C (-4...+50 °F); en plus : ± 1 °C ($\pm 1,6$ °F) |
| Resolution : | $\pm 0,1$ °C ($\pm 0,1$ °F) |
| Alimentation : | 1 x CR2032 pile bouton (incluse) |
| Dimensions du boîtier : | 91 x 15 (35) x 72 mm |
| Poids : | 36 g (appareil seulement) |

Ce produit accomplit les directives selon la norme EN 13485.

- Aptitude : S, T (Stockage, Transport)
Environ : C
Catégorie de précision : 1
Plage de mesure : -30°C...+50°C
Selon EN 13485 un contrôle régulier et une calibration de l'instrument de mesure est nécessaire selon EN 13486 (recommandation : par an).

**Bedienungsanleitung
Instruction manual
Mode d'emploi****TFA****Instruction manuals**www.tfa-dostmann.de/en/service/downloads/instruction-manuals Kat. Nr. 30.1042**TFA****Fig. 1****Fig. 2****Fig. 3**

| | | | |
|--|-------------------------------------|--|------------------------------------|
| | $\leq -6^{\circ}\text{C}$ (21,2°F) | | +4°C...+8,5°C (+39,2°F...+41°F) |
| | $\leq -12^{\circ}\text{C}$ (10,4°F) | | |
| | $\leq -18^{\circ}\text{C}$ (-0,4°F) | | |
| | $\leq -20^{\circ}\text{C}$ (-4°F) | | |



Termometro frigo-congelatore

- Prima di utilizzare l'apparecchio
 - Leggete attentamente le istruzioni per l'uso.
 - Seguendo le istruzioni per l'uso, eviterete anche di danneggiare il dispositivo e di pregiudicare, a causa di un utilizzo scorretto, i diritti del consumatore che vi spettano per legge.
 - Decliniamo ogni responsabilità per i danni derivanti dal mancato rispetto delle presenti istruzioni per l'uso. Allo stesso modo, non siamo responsabili per eventuali misurazioni errate e per le conseguenze che ne possono derivare.
 - Prestate particolare attenzione alle misure di sicurezza!
 - Conservate con cura queste istruzioni per l'uso!

- Tutte le applicazioni e tutti i vantaggi del vostro nuovo apparecchio
 - Misurazione della temperatura nelle sale, frigorifero, ecc.
 - Valori massimi e minimi
 - Con supporto e cornice per il fissaggio su superfici o dietro a superfici in vetro (vetrina, scomparto verdure)
 - Secondo EN 13485 Norme

- Per la vostra sicurezza
 - Il prodotto è adatto esclusivamente agli utilizzi di cui sopra. Non utilizzate il prodotto in maniera diversa da quanto descritto in queste istruzioni.
 - Non sono consentite riparazioni, alterazioni o modifiche al dispositivo non autorizzate.

- ! Avvertenza!
 Pericolo di lesioni:**
- Tenere il dispositivo e la batteria lontano dalla portata dei bambini.
 - Le batterie contengono acidi nocivi per la salute. Se ingerite, le batterie possono essere mortali. Se una batteria venisse ingerita, potrebbe causare gravi ustioni e portare alla morte nel giro di due ore. Se si sospetta che una batteria sia stata ingerita o inserita nel corpo in altra maniera, consultare immediatamente un medico.
 - Non gettare le batterie nel fuoco, non polarizzarle in maniera scorretta, non smontarle e non cercare di ricaricarle. Pericolo di esplosione!
 - Sostituire quanto prima le batterie quasi scariche, in modo da evitare che si scarichino completamente.
 - Quando si maneggiano batterie esaurite indossare sempre guanti resistenti alle sostanze chimiche e occhiali di protezione.

- ! Informazioni avvertenze sulla sicurezza del prodotto!**
- Non esporre l'apparecchio a temperature estreme, vibrazioni e urti.
 - Per pulire l'apparecchio utilizzate solo un panno morbido leggermente inumidito. Non usate solventi o abrasivi.
 - Proteggere dall'umidità.

- Componenti:
 - Display LCD (Fig. 1):
 - Temperatura (°C/°F)
 - Temperatura massima e minima
 - Simbolo della batteria
 - Simboli congelatore
 - Simbolo frigorifero
 - Contentore (Fig. 2):
 - Tasto RESET
 - Vano batteria
 - Piede per appoggio (apribile)
 - Cornice (rimovibile, strisce incl.)

- Messa in funzione
 - Rimuovere il foglio protettivo del display.
 - Aprire il vano batteria con una moneta e togliere la striscia d'interruzione dalla batteria.
 - Sul display appare la temperatura attuale, temperatura massima e minima, e eventualmente il simbolo frigo-congelatore corrispondente (Fig. 3).
 - Ora l'apparecchio è pronto per l'uso.

- Utilizzo
 - Funzione temperature massime/minime
 - Premere il tasto RESET per cancellare i valori massimi "Λ" e minimi "∇".
 - Sul display compare "--.-".
 - I valori massimi e minimi sono automaticamente cancellati dopo 3 secondi.

- Visualizzazione della temperatura
 - Tenere premuto il tasto RESET è possibile scegliere fra la visualizzazione della temperatura esterna in gradi °C (gradi Celsius) o °F (gradi Fahrenheit).

- Posizionamento del termometro
 - Con il supporto (pieghevole) situato nella parte posteriore è possibile disporre il termometro (senza la cornice) in posizione verticale.

- Fissaggio del termometro
 - È possibile fissare il termometro con la cornice di fissaggio montata su una superficie o dietro ad una lastra di vetro.
 - Pulire la superficie d'appoggio.
 - Estrarre la pellicola protettiva delle due strisce.
 - Fissaggio dietro ad una lastra di vetro: il sostegno del termometro deve essere rivolto verso il lato posteriore.
 - Fissaggio su una superficie: il sostegno del termometro deve essere rivolto verso il lato anteriore.
 - Fissare la cornice.
 - Adesso è facilissimo inserire e rimuovere lo strumento.
 - Attenzione:** il termometro è fissato correttamente all'interno della cornice se al momento del suo inserimento sentirete un "click".

- Sostituzione della batteria
 - Cambiare la batteria, se il simbolo della batteria appare sul display.
 - Aprire il vano batterie con una moneta, rimuovere la batteria con un oggetto appuntito e inserire la nuova batteria con la polarità giusta (+polo verso l'alto).

| 8. Guasti | Risoluzione del problema |
|---|---|
| Nessuna indicazione / Indicazione non corretta | → Inserite la batteria con la polarità giusta (+polo verso l'alto). → Sostituire la batteria |

- Smaltimento
 - È assolutamente vietato gettare le batterie tra i rifiuti domestici.
 - In qualità di consumatori, siete tenuti per legge a consegnare le batterie usate al negoziante o ad altri enti preposti al riciclaggio in conformità alle vigenti disposizioni nazionali o locali, ai fini di uno smaltimento ecologico.
 - Le sigle dei metalli pesanti contenuti sono: Cd=cadmio, Hg=mercurio, Pb=piombo
 - Questo apparecchio è etichettato in conformità alla Direttiva UE sullo smaltimento delle apparecchiature elettriche ed elettroniche (WEEE).
 - Questo prodotto non deve essere smaltito insieme ai rifiuti domestici. Il consumatore è tenuto a consegnare il vecchio apparecchio presso un punto di raccolta per lo smaltimento di apparecchiature elettriche ed elettroniche ai fini di uno smaltimento ecologico.

| 10. Dati tecnici | |
|------------------------------|---|
| Campo di misura temperatura: | -30 °C... +50 °C (-22 °F...+122 °F) |
| Precisione: | ±0,8 °C (±1,4 °F) da -20...+10 °C (-4...+50 °F); altrimenti: ±1 °C (±1,6 °F) |
| Risoluzione: | ±0,1 °C (±0,1 °F) |
| Alimentazione: | 1 x CR2032 Pila a bottone (inclusa) |
| Dimensioni esterne: | 91 x 15 (35) x 72 mm |
| Peso: | 36 g (solo apparecchio) |

Questo prodotto soddisfa le linee guida previste dalla norma EN 13485.

Idoneità: S, T (Stoccaggio, Trasporto)
Ambiente: C
Classe di precisione: 1
Campo di misurazione: -30°C...+50°C
Conformemente alla normativa EN 13485, il controllo e la taratura dello strumento di misura dovrebbero essere effettuati regolarmente secondo i termini della EN 13486 (Raccomandato: annualmente).

Koel/vries thermometer

- Voordat u met het apparaat gaat werken
 - Leest u a.u.b. de gebruiksaanwijzing aandachtig door.
 - Door rekening te houden met wat er in de handleiding staat, vermijdt u ook beschadigingen van het product en riskeert u niet dat uw wettelijke rechten door verkeerd gebruik niet meer gelden.
 - Voor schade die wordt veroorzaakt doordat u geen rekening houdt met de handleiding aanvaarden wij geen aansprakelijkheid. Ook zijn wij niet verantwoordelijk voor verkeerde metingen en de mogelijke gevolgen die daaruit voortvloeien.
 - Volg in elk geval de veiligheidsinstructies op!
 - Deze gebruiksaanwijzing goed bewaren a.u.b.!

- Hoe u uw nieuw apparaat kunt gebruiken en alle voordelen ervan in één oogopslag
 - Temperatuurmeting in ruimtes, koelkast, enz.
 - Maximum- en minimumwaarden
 - Met houder en frame voor de bevestiging op oppervlakken of achter glas (vitrine, groentevak)
 - Volgens de norm EN 13485

- Voor uw veiligheid
 - Het product is uitsluitend geschikt voor de hierboven beschreven doeleinden. Gebruik het product niet anders dan in deze handleiding is aangegeven.
 - Het eigenmachtig repareren, verbouwen of veranderen van het apparaat is niet toegestaan.

- ! Opgelet!
 Kans op letsel:**
- Bewaar het apparaat en de batterij buiten de reikwijdte van kinderen.
 - Batterijen bevatten zuren die de gezondheid schaden. Het inslikken van batterijen kan levensgevaarlijk zijn. Als een batterij wordt ingeslikt, kan dit binnen 2 uur tot ernstige interne brandwonden en tot fataal letsel leiden. Als u denkt dat de batterijen zijn ingeslikt of in een willekeurig lichaamsdeel terecht zijn gekomen, dient u onmiddellijk medische hulp te zoeken.
 - Batterijen niet in het vuur gooien, niet kortsluiten, niet uit elkaar halen of opladen. Kans op explosie!
 - Zwakke batterijen moeten zo snel mogelijk worden vervangen om lekkage van de batterijen te voorkomen. Draag handschoenen die bestand zijn tegen chemicaliën en een beschermbril wanneer u met uitgelepen batterijen hanteert!

- ! Belangrijke informatie over de productveiligheid!**
- Stel het apparaat niet bloot aan extreme temperaturen, trillingen en schokken.
 - Maak het apparaat met een zachte, enigszins vochtige doek schoon. Geen schuur- of oplosmiddelen gebruiken!
 - Tegen vocht beschermen.

- Onderdelen:
 - LCD-display (Fig. 1):
 - Temperatuur (°C/°F)
 - Min/Max temperatuur
 - Batterij symbool
 - Symbolen diepvriezer
 - Koelkast-symbool
 - Behuizing (Fig. 2):
 - RESET toets
 - Batterijvak
 - Standaard (uitklapbaar)
 - Frame (afneembaar, plakstroken incl.)

- Inbedrijfstelling
 - Trek de beschermfolie van het display af.
 - Open het batterijvak met behulp van een muntstuk u verwijdt de isolatiestrook van de batterij.
 - De actuele, minimum en de maximum temperatuur en eventueel het overeenkomstig koel/vriessymbool (Fig. 3) verschijnen op het display.
 - Het apparaat is nu bedrijfsgeerd.
- Bediening
 - Maximum/Minimum-functie
 - Druk op de RESET toets om de maximale "Λ" en minimale "∇" waarden te wissen.
 - "--.-" verschijnt op de display.
 - De maximale en minimale waarden worden automatisch weer gereset na 3 seconden.
 - Weergave van de temperatuur
 - Houd de RESET toets ingedrukt kunt u tussen de weergave van de temperatuur in °C (graden Celsius) of °F (graden Fahrenheit) kiezen.

- Opstellen van de thermometer
 - U kan het thermometer (zonder het kader) met de standaard (uitklapbaar) achteraan opstellen.

- Bevestigen van de thermometer
 - U kunt de thermometer met het frame op een oppervlak of achter een glasplaat bevestigen.
 - Maak de plek waar u de thermometer wilt aanbrengen schoon.
 - Trek de schermfolie van de plakstroken af.
 - Bij bevestiging achter een glasplaat: De houder voor de thermometer wijst naar achteren.
 - Bij bevestiging op een oppervlak: De houder voor de thermometer wijst naar voren.
 - Bevestig het frame.
 - Het apparaat kan nu heel gemakkelijk worden geplaatst en verwijderd.
 - Let op:** De thermometer zit pas goed als u hem bij het plaatsen hoort inklikken.

- Batterijwissel
 - Vervang de batterij CR2032 knoopcel als het batterijsymbool op het display verschijnt.
 - Open de batterijvak met behulp van een muntstuk, verwijdt de batterij met een scherp voorwerp en plaats de nieuwe batterij met de juiste poolrichtingen zijn geplaatst (+polo naar boven).

| 8. Storingswijzer | Oplossing |
|---|---|
| Geen indicatie / Geen correcte indicatie | → Batterij met de juiste poolrichtingen plaatsen (+polo naar boven) → Batterij vervangen |

- Verwijderen
 - Batterijen en accu's mogen niet met het huisvuil worden weggegooid.
 - Als consument bent u wettelijk verplicht om gebruikte batterijen en accu's bij uw dealer af te geven of naar de daarvoor bestemde containers volgens de nationale of lokale bepalingen te brengen om een milieuvriendelijk verwijderen te garanderen.
 - De benamingen van de zware metalen zijn: Cd=cadmium, Hg=kwikzilver, Pb=lood
 - Dit apparaat is gemarkeerd in overeenstemming met de EU-richtlijn (WEEE) over het verwijderen van elektrisch en elektronisch afval.
 - Dit product mag niet met het huisvuil worden weggegooid. De gebruiker is verplicht om de apparatuur af te geven bij een als zodanig erkende plek van afgifte voor het verwijderen van elektrisch en elektronisch apparatuur om een milieuvriendelijk verwijderen te garanderen.

| 10. Technische gegevens | |
|-------------------------|--|
| Temperatuurmeetbereik: | -30 °C... +50 °C (-22 °F...+122 °F) |
| Precisione: | ±0,8 °C (±1,4 °F) van -20...+10 °C (-4...+50 °F); voor de rest: ±1 °C (±1,6 °F) |
| Resolutie: | ±0,1 °C (±0,1 °F) |
| Spanningsvoorziening: | 1 x CR2032 Knoopcel (inclusief) |
| Afmetingen behuizing: | 91 x 15 (35) x 72 mm |
| Gewicht: | 36 g (alleen het apparaat) |

Dit product voldoet aan de richtlijnen overeenkomstig de norm EN 13485.

Geschiktheid: S, T (Opslag, Vervoer)
Omgeving: C
Nauwkeurigheidsklasse: 1
Meetbereik: -30°C...+50°C
Volgens EN 13485 moet het meettoestel regelmatig worden gecontroleerd en gekalibreerd overeenkomstig EN 13486 (aanbeveling: jaarlijks).

Termómetro para frigorífico/congelador

- Antes de utilizar el dispositivo
 - Lea detenidamente las instrucciones de uso.
 - Si sigue las instrucciones de uso, evitará que se produzcan daños en el dispositivo y no comprometerá sus derechos por vicios, prevista legalmente debido a un uso incorrecto.
 - No asumimos responsabilidad alguna por los daños originados por el incumplimiento de estas instrucciones de uso. Del mismo modo, no nos hacemos responsables por cualquier lectura incorrecta y de las consecuencias que pueden derivarse de tales.
 - Tenga en cuenta ante todo las advertencias de seguridad.
 - Guarde estas instrucciones de uso en un sitio seguro.

- Ámbito de aplicación y ventajas de su nuevo dispositivo
 - Mide la temperatura en habitaciones, frigorífico, etc.
 - Valores máximos y mínimos
 - Con soporte y marco para fijarlo sobre una superficie o tras un cristal (vitrina, cajón de verduras)
 - Según la Norma EN 13485

- Para su seguridad
 - El producto solo es adecuado para el ámbito de aplicación descrito anteriormente. No emplee el dispositivo de modo distinto al especificado en estas instrucciones.
 - No está permitido realizar reparaciones, transformaciones o modificaciones por cuenta propia en el dispositivo.

- ! Precaución!
 Lesgo de lesiones:**
- Mantenga el dispositivo y la pila fuera del alcance de los niños.
 - Las pilas contienen ácidos nocivos para la salud y pueden ser peligrosas si se ingieren. Si se ingiere una pila le puede causar dentro de 2 horas, quemaduras internas y llegar a la muerte. Si sospecha que se ha ingerido una pila o ha entrado en el cuerpo de otro modo, busque inmediatamente ayuda médica.
 - No tire las pilas al fuego, no las cortocircuite, desmonte ni recargue, ya que existe riesgo de explosión.
 - Las pilas con un estado de carga bajo deben cambiarse lo antes posible para evitar fugas.
 - Utilice guantes protectores resistentes a productos químicos y gafas protectoras si manipula pilas con fugas de líquido!

- ! Advertencias importantes sobre la seguridad del producto!**
- No exponga el dispositivo a temperaturas, vibraciones ni sacudidas extremas.
 - Limpie el dispositivo con un trapo suave. ¡No utilizar ningún medio abrasivo ni disolventes!
 - Protegerlo de la humedad.

- Componentes:
 - Pantalla LCD (Fig. 1):
 - Temperatura (°C/°F)
 - Temperatura máxima y mínima
 - Simbolo de la pila
 - Simbolos del congelador
 - Simbolo del frigorífico
 - Cuerpo (Fig. 2):
 - Tecla RESET
 - Compartimento de la pila
 - Soporte (desplegable)
 - Marco (extraíble, adhesivos incl.)

- Puesta en marcha
 - Despegue la película protectora de la pantalla.
 - Abra el compartimento de la pila con la ayuda de una moneda y quite la tira de interrupción de la pila.
 - En la pantalla se indicará la temperatura actual, máxima y mínima y, dado el caso, el símbolo frigorífico/congelador correspondiente (Fig. 3).
 - El aparato está listo para funcionar.
- Manejo
 - Función máximo/mínimo
 - Pulse la tecla RESET para borrar los valores máximos "Λ" y "∇".
 - En la pantalla aparece "--.-".
 - Los valores máximos y mínimos se reponen de forma automática después de 3 segundos.

- Indicación de temperatura
 - Mantenga pulsado la tecla RESET puede seleccionar entre la indicación de la temperatura en °C (Centígrados) o °F (Fahrenheit).

- Instalación del termómetro
 - Con el soporte (desplegable) en el lado posterior, se puede colocar el termómetro (sin el marco).

- Fijación del termómetro
 - Puede fijar el termómetro con el marco sobre una superficie o tras un cristal.
 - Limpie la superficie de colocación.
 - Extraiga la película de protección del dos cintas adhesivas.
 - Fijación tras un cristal: El soporte del termómetro apunta hacia atrás.
 - Fijación sobre una superficie: El soporte del termómetro apunta hacia delante.
 - Fije el marco.
 - El aparato puede entonces extraerse e introducirse con gran facilidad.
 - Atención:** el termómetro está colocado correctamente en el marco cuando al introducirlo se escucha un "clic".

- Cambio de la pila
 - Cuando aparezca en la pantalla el símbolo de la pila, cambie la pila botón CR2032.
 - Abra el compartimento de la pila con la ayuda de una moneda, quite la pila con un objeto puntiagudo y coloca la pila nueva con la polaridad correcta (polo + hacia arriba).

| 8. Solución de averías | Solución |
|---|---|
| Ninguna indicación / Indicación incorrecta | → asegúrese que la pila se coloque con la polaridad correcta (polo + hacia arriba) → Cambiar la pila |

- Eliminación
 - Las pilas y baterías no pueden desecharse en ningún caso junto con la basura doméstica. Como consumidor, está obligado legalmente a depositar las pilas y baterías usadas de manera respetuosa con el medio ambiente en el comercio especializado o bien en los centros de recogida y reciclaje previstos para ello según el reglamento nacional o local.
 - Las denominaciones de los metales pesados que contienen son: Cd=cadmio, Hg=mercurio, Pb=plomo
 - Este dispositivo está identificado conforme a la Directiva de la UE sobre residuos de aparatos eléctricos y electrónicos (WEEE).
 - No deseche este producto junto con la basura doméstica. El usuario está obligado a llevar el dispositivo usado a un punto de recogida de aparatos eléctricos y electrónicos acreditado para que sea eliminado de manera respetuosa con el medio ambiente.

| 10. Datos técnicos | |
|-------------------------------------|--|
| Gama de medición de la temperatura: | -30 °C... +50 °C (-22 °F...+122 °F) |
| Genauigkeit: | ±0,8 °C (±1,4 °F) de -20...+10 °C (-4...+50 °F); si no: ±1 °C (±1,6 °F) |
| Resolución: | ±0,1 °C (±0,1 °F) |
| Alimentación de tensión: | 1 x CR2032 Pila de botón (incluida) |
| Dimensiones: | 91 x 15 (35) x 72 mm |
| Peso: | 36 g (solo dispositivo) |

Este producto cumple las directivas conforme a la norma EN 13485.

Aptitud: S, T (Almacenamiento, Transporte)
Ambiente: C
Categoría de exactitud: 1
Ámbito de medida: -30°C...+50°C
Según la norma EN 13485, debe efectuarse regularmente una comprobación y calibración del instrumento de medida conforme a la norma EN 13486 (recomendación: anualmente).

Istruzioni per l'uso Gebruiksaanwijzing Instrucciones de uso



Kat. Nr. 30.1042



Fig. 1

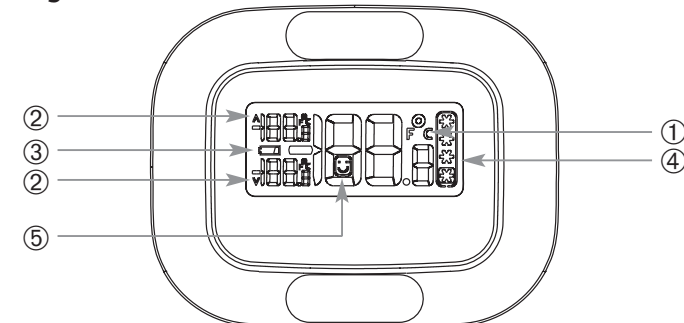


Fig. 2

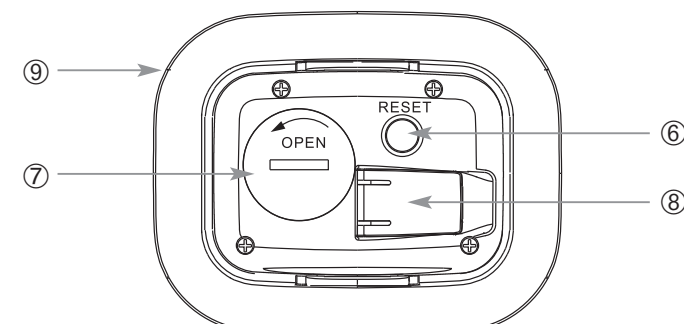


Fig. 3

| | |
|--|------------------------------------|
| | ≤ -6°C (21,2°F) |
| | ≤ -12°C (10,4°F) |
| | ≤ -18°C (-0,4°F) |
| | ≤ -20°C (-4°F) |
| | +4°C...+8,5°C (+39,2°F...+41°F) |

