

Bedienungsanleitung
Instruction manual
Mode d'emploi
Istruzioni per l'uso
Gebruiksaanwijzing
Instrucciones de uso

TFA®



CE

Instruction manuals **Kat. Nr. 30.3048**
www.tfa-dostmann.de/en/service/downloads/instruction-manuals

Fig. 1

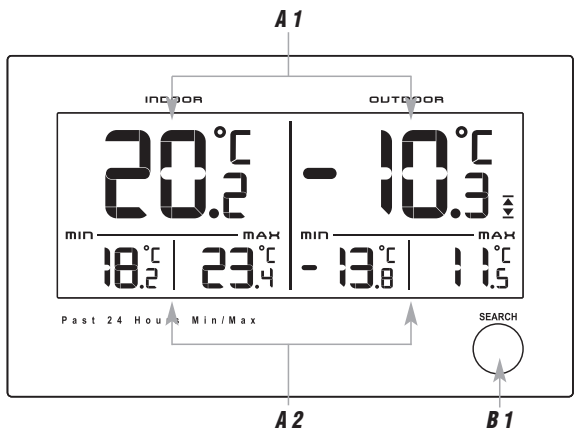
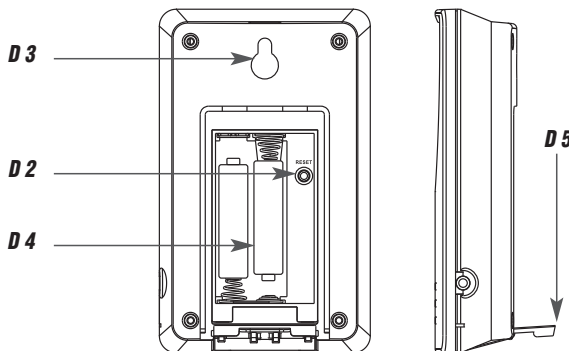
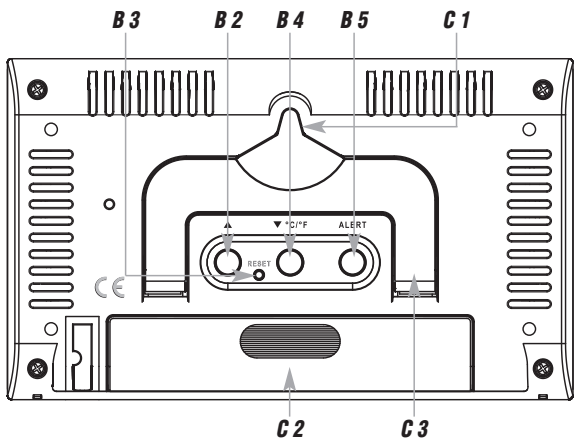
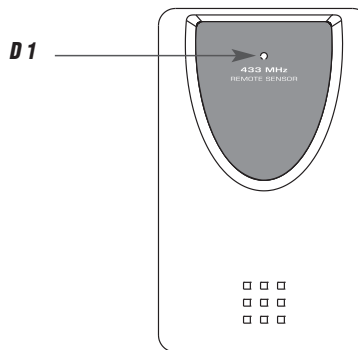


Fig. 2



TWIN – Funkthermometer



Vielen Dank, dass Sie sich für dieses Gerät aus dem Hause TFA entschieden haben.

1. Bevor Sie mit dem Gerät arbeiten

- **Lesen Sie sich bitte die Bedienungsanleitung genau durch.** So werden Sie mit Ihrem neuen Gerät vertraut, lernen alle Funktionen und Bestandteile kennen, erfahren wichtige Details für die Inbetriebnahme und den Umgang mit dem Gerät und erhalten Tipps für den Störfall.
- **Durch die Beachtung der Bedienungsanleitung vermeiden Sie auch Beschädigungen des Gerätes und die Gefährdung Ihrer gesetzlichen Mängelrechte durch Fehlgebrauch.**
- **Für Schäden, die aus Nichtbeachtung dieser Bedienungsanleitung verursacht werden, übernehmen wir keine Haftung. Ebenso haften wir nicht für inkorrekte Messwerte und Folgen, die sich aus solchen ergeben können.**
- **Beachten Sie besonders die Sicherheitshinweise!**
- **Bewahren Sie diese Anleitung gut auf!**

2. Lieferumfang

- Funkthermometer (Basisstation)
- Sender (Kat.-Nr. 30.3193)
- Bedienungsanleitung

3. Einsatzbereich und alle Vorteile Ihres neuen Gerätes

- Außentemperatur über drahtlosen Außensender (max. 30 m)
- Anzeige der Innentemperatur
- Temperaturalarm
- Frostsymbol
- Max.-Min.-Funktion mit Speicherung der letzten 24 Stunden

4. Zu Ihrer Sicherheit

- Das Produkt ist ausschließlich für den oben beschriebenen Einsatzbereich geeignet. Verwenden Sie das Produkt nicht anders, als in dieser Anleitung dargestellt wird.
- Das eigenmächtige Reparieren, Umbauen oder Verändern des Gerätes ist nicht gestattet.

TWIN – Funkthermometer



Vorsicht!
Verletzungsgefahr:

- Bewahren Sie die Geräte und die Batterien außerhalb der Reichweite von Kindern auf.
- Batterien enthalten gesundheitsschädliche Säuren und können bei Verschlucken lebensgefährlich sein. Wurde eine Batterie verschluckt, kann dies innerhalb von 2 Stunden zu schweren inneren Verätzungen und zum Tode führen. Wenn Sie vermuten, eine Batterie könnte verschluckt oder anderweitig in den Körper gelangt sein, nehmen Sie sofort medizinische Hilfe in Anspruch.
- Batterien nicht ins Feuer werfen, kurzschließen, auseinandernehmen oder aufladen. Explosionsgefahr!
- Um ein Auslaufen der Batterien zu vermeiden, sollten schwache Batterien möglichst schnell ausgetauscht werden. Verwenden Sie nie gleichzeitig alte und neue Batterien oder Batterien unterschiedlichen Typs.
- Beim Hantieren mit ausgelaufenen Batterien chemikalienbeständige Schutzhandschuhe und Schutzbrille tragen!



Wichtige Hinweise zur Produktsicherheit!

- Setzen Sie das Gerät keinen extremen Temperaturen, Vibrationen und Erschütterungen aus.
- Vor Feuchtigkeit schützen.
- Der Außensender ist spritzwassergeschützt, aber nicht wasserdicht. Suchen Sie einen niederschlagsgeschützten Platz für den Sender aus.

5. Bestandteile

5.1 Basisstation (Fig. 1):

A: Display für Innen und Außen

A 1: Innen- und Außentemperatur

A 2: MAX/MIN Werte

B: Tasten:

Taste vorne:

B 1: SEARCH Taste

TWIN – Funkthermometer

Ⓧ

Tasten hinten:

- B 2:** ▲ Taste
- B 3:** RESET Knopf
- B 4:** ▼ /°C/°F Taste
- B 5:** ALERT Taste

C: Gehäuse:

- C 1:** Wandaufhängung
- C 2:** Batteriefach
- C 3:** Ständer (ausklappbar)

5.2 Außensender (Fig. 2):

- D 1:** Sendesignallampe

Taste im Batteriefach

- D 2:** RESET Taste

Gehäuse:

- D 3:** Wandaufhängung
- D 4:** Batteriefach
- D 5:** Ständer (ausklappbar)

6. Inbetriebnahme**Batterien einlegen:**

- Legen Sie die Geräte in einem Abstand von ca. 1,5 Metern voneinander auf einen Tisch. Vermeiden Sie die Nähe zu möglichen Störquellen (elektronische Geräte und Funkanlagen).
- Öffnen Sie das Batteriefach des Außensenders, indem Sie den Batteriefachdeckel nach unten schieben (siehe Markierung) und den Deckel abheben.
- Legen Sie zwei neue Batterien 1,5 V AAA polrichtig ein.
- Schließen Sie das Batteriefach wieder.
- Öffnen Sie das Batteriefach der Basisstation und legen Sie zwei neue Batterien 1,5 V AAA polrichtig ein.
- Ein kurzer Signalton ertönt und alle Segmente werden kurz angezeigt.
- Schließen Sie das Batteriefach wieder.

6

TWIN – Funkthermometer

Ⓧ

Empfang der Außentemperatur

- Nach dem Einlegen der Batterien wird die Außentemperatur an die Basisstation übertragen.
- Das Funksignal-Symbol blinkt. Die Basisstation versucht 3 Minuten lang, die Außentemperatur zu empfangen.
- Wird die Außentemperatur nicht empfangen, erscheint „-.-“ auf dem Display. Prüfen Sie die Batterien und starten Sie einen weiteren Versuch. Beseitigen Sie eventuelle Störquellen.
- Sie können die Initialisierung auch manuell starten. Halten Sie die SEARCH Taste auf der Basisstation für drei Sekunden gedrückt.
- Ein kurzer Signalton ertönt, „-.-“ und das Funksignal-Symbol blinken auf dem Display der Außentemperatur. Die Basisstation versucht nun die Außentemperatur zu empfangen.

7. Bedienung

- Das Gerät verlässt automatisch den Einstellmodus, wenn länger als 15 Sekunden keine Taste gedrückt wird.
- Jeder Tastendruck wird mit einem kurzen Signalton bestätigt.

7.1 Speichern und Löschen der maximalen und minimalen Werte

- Sobald die Basisstation und der Außensender aktiv sind, werden die maximalen und minimalen Werte für Innen und Außen gespeichert und nach 24 Stunden automatisch zurückgestellt.
- Zum manuellen Löschen der maximalen und minimalen Außenwerte halten Sie die SEARCH Taste für 3 Sekunden gedrückt. Gleichzeitig aktivieren Sie den Empfang des Außensenders.
- Zum manuellen Löschen aller gespeicherten Werte drücken Sie die RESET Taste mit einem spitzen Gegenstand oder entnehmen Sie die Batterien.

7.2 Temperaturanzeige

- Drücken Sie die ▼/°C/°F Taste im Normalmodus und Sie können zwischen Celsius (°C) oder Fahrenheit (°F) als Temperaturanzeige auswählen.

7.3 Temperaturalarm

- Halten Sie die ALERT Taste für 3 Sekunden gedrückt.

7

TWIN – Funkthermometer

- \approx und 70°C (Voreinstellung) oder die zuletzt eingestellte Temperatur-Obergrenze wird auf dem Display angezeigt.
- Stellen Sie mit der \blacktriangle Taste oder der ∇ /°C/°F Taste die gewünschte obere Temperaturgrenze ein.
- Bestätigen Sie mit der ALERT Taste.
- \approx und -50°C (Voreinstellung) oder die zuletzt eingestellte Temperatur-Untergrenze wird auf dem Display angezeigt.
- Stellen Sie mit der \blacktriangle Taste oder der ∇ /°C/°F Taste die gewünschte untere Temperaturgrenze ein.
- Bestätigen Sie mit der ALERT Taste.
- Drücken Sie die ALERT Taste noch einmal, um die Temperatur-Obergrenze zu aktivieren.
- \approx erscheint im rechten Display.
- Drücken Sie die ALERT Taste noch einmal, um nur die Temperatur-Untergrenze zu aktivieren.
- \approx erscheint im rechten Display.
- Drücken Sie die ALERT Taste noch einmal, um beide Alarme zu aktivieren.
- ⊞ erscheint im Display.
- Drücken Sie die ALERT Taste noch einmal, schalten Sie die Alarmfunktionen aus.
- ⊞ verschwindet.

7.4 Alarmfall

- Im Alarmfall blinkt das entsprechende Symbol \approx \approx und ein Alarmton ertönt. Beenden Sie den Alarmton mit einer beliebigen Taste. Wird der Alarmton nicht beendet, ist er für 2 Minuten aktiv und schaltet sich dann automatisch ab.

7.5 Frostanzeige

- Liegt die Außentemperatur zwischen -2 °C und +3°C erscheint das Schneeflocken-Symbol auf dem Display.

7.6 Aufstellen und Befestigen der Basisstation und des Senders

- Mit dem ausklappbaren Ständer auf der Rückseite kann die Basisstation aufgestellt werden oder mit der Aufhängeöse an der Wand im Wohnraum befestigt werden. Vermeiden Sie die Nähe zu anderen elektrischen Geräten (Fernseher, Computer, Funktelefone) und massiven Metallgegenständen.

TWIN – Funkthermometer

- Mit dem ausklappbaren Ständer auf der Rückseite kann der Außensender aufgestellt werden oder mit der Aufhängeöse an der Wand befestigt werden. Suchen Sie sich einen schattigen, niederschlagsgeschützten Platz für den Sender aus. (Direkte Sonneneinstrahlung verfälscht die Messwerte und ständige Nässe belastet die elektronischen Bauteile unnötig).
- Prüfen Sie, ob eine Übertragung der Messwerte vom Sender am gewünschten Aufstellort zur Basisstation stattfindet (Reichweite Freifeld ca. 30 Meter), bei massiven Wänden, insbesondere mit Metallteilen kann sich die Sendereichweite erheblich reduzieren.
- Suchen Sie sich gegebenenfalls einen neuen Aufstellort für Sender und/oder Empfänger.

8. Pflege und Wartung

- Reinigen Sie das Gerät mit einem weichen, leicht feuchten Tuch. Keine Scheuer- oder Lösungsmittel verwenden!
- Entfernen Sie die Batterien, wenn Sie das Gerät längere Zeit nicht verwenden.
- Bewahren Sie Ihr Gerät an einem trockenen Platz auf.

8.1 Batteriewechsel

- Sobald das Batteriesymbol in der Displayzeile der Außentemperatur erscheint, wechseln Sie bitte die Batterien im Außensender.
- **Achtung:**
Bei einem Batteriewechsel muss der Kontakt zwischen Sender und Basisstation wiederhergestellt werden – also Batterien immer in beide Geräte neu einlegen oder manuelle Sendersuche starten.

9. Fehlerbeseitigung

Problem	Lösung
Keine Anzeige auf der Basisstation	→ Batterien polrichtig einlegen → Batterien wechseln
Kein Senderempfang Anzeige „---“	→ Batterien des Außensenders prüfen (keine Akkus verwenden!)

TWIN – Funkthermometer

- Neuinbetriebnahme von Sender und Basisstation gemäß Anleitung
- Manuelle Sendersuche starten: RESET Knopf in dem Batteriefach des Außensenders mit einem spitzen Gegenstand drücken und die SEARCH Taste auf der Basisstation gedrückt halten
- Anderen Aufstellort für Sender und/oder Basisstation wählen
- Abstand zwischen Sender und Basisstation verringern
- Beseitigen der Störquellen

Unkorrekte Anzeige

- Batterien wechseln
- RESET Knopf auf der Basisstation mit einem spitzen Gegenstand drücken

10. Entsorgung

Dieses Produkt wurde unter Verwendung hochwertiger Materialien und Bestandteile hergestellt, die recycelt und wiederverwendet werden können.



Batterien und Akkus dürfen keinesfalls in den Hausmüll!

Als Verbraucher sind Sie gesetzlich verpflichtet, gebrauchte Batterien und Akkus zur umweltgerechten Entsorgung beim Handel oder entsprechenden Sammelstellen gemäß nationalen oder lokalen Bestimmungen abzugeben.

Die Bezeichnungen für enthaltene Schwermetalle sind: Cd=Cadmium, Hg=Quecksilber, Pb=Blei



Dieses Gerät ist entsprechend der EU-Richtlinie über die Entsorgung von Elektro- und Elektronik-Altgeräten (WEEE) gekennzeichnet.

TWIN – Funkthermometer

Dieses Produkt darf nicht mit dem Hausmüll entsorgt werden. Der Nutzer ist verpflichtet, das Altgerät zur umweltgerechten Entsorgung bei einer ausgewiesenen Annahmestelle für die Entsorgung von Elektro- und Elektronikgeräten abzugeben.

11. Technische Daten**Basisstation:**

Messbereich Innentemperatur:	-10 °C... +50 °C (+14 °F...+122 °F)
Anzeige LL.L /HH.H	Temperatur außerhalb des Messbereichs
Spannungsversorgung:	2 x 1,5 V AAA (Batterien nicht inklusive) Verwenden Sie Alkaline Batterien
Größe:	137 x 17 (38) x 83 mm
Gewicht:	105 g (nur das Gerät)

Sender:

Messbereich Außentemperatur:	-20 °C... +50 °C (-4 °F...+122 °F)
Reichweite Freifeld:	30 m
Übertragungsfrequenz:	433 MHz
Maximale Sendeleistung:	<10 mW
Übertragungszeit:	30 Sekunden
Spannungsversorgung:	2 x 1,5 V AAA (Batterien nicht inklusive) Verwenden Sie Alkaline Batterien

TWIN – Funkthermometer

Größe:	62 x 24 (35) x101 mm
Gewicht:	62 g (nur das Gerät)

Diese Anleitung oder Auszüge daraus dürfen nur mit Zustimmung von TFA Dostmann veröffentlicht werden. Die technischen Daten entsprechen dem Stand bei Drucklegung und können ohne vorherige Benachrichtigung geändert werden.

Die neuesten technischen Daten und Informationen zu Ihrem Produkt finden Sie auf unserer Homepage unter Eingabe der Artikel-Nummer in das Suchfeld.

EU-KONFORMITÄTSERKLÄRUNG

Hiermit erklärt TFA Dostmann, dass der Funkanlagentyp 30.3048 der Richtlinie 2014/53/EU entspricht. Der vollständige Text der EU-Konformitätserklärung ist unter der folgenden Internetadresse verfügbar:
www.tfa-dostmann.de/service/downloads/ce

www.tfa-dostmann.de

E-Mail: info@tfa-dostmann.de

TFA Dostmann GmbH & Co.KG

Zum Ottersberg 12, D-97877 Wertheim, Deutschland

02/21

TWIN – Wireless thermometer

Thank you for choosing this instrument from TFA.

1. Before you use this product

- **Please make sure you read the instruction manual carefully.**
This information will help you to familiarise yourself with your new device, learn all of its functions and parts, find out important details about its first use and how to operate it, and get advice in the event of faults.
- **Following and respecting the instructions in your manual will prevent damage to your instrument and loss of your statutory rights arising from defects due to incorrect use.**
- **We shall not be liable for any damage occurring as a result of non-following of these instructions. Likewise, we take no responsibility for any incorrect readings or for any consequences resulting from them.**
- **Please take particular note of the safety advice!**
- **Please keep this instruction manual safe for future reference.**

2. Delivery contents

- Wireless thermometer (base station)
- Transmitter (Cat.-Nr. 30.3193)
- Instruction manual

3. Field of operation and all of the benefits of your new instrument at a glance

- Outdoor temperature wireless (up to 30 m)
- Indication of indoor temperature
- Temperature alarm
- Frost symbol
- Max.-min.-function with storage of the last 24 hours

4. For your safety

- This product is exclusively intended for the field of application described above. It should only be used as described within this instruction.
- Unauthorised repairs, modifications or changes to the product are prohibited.

TWIN – Wireless thermometer**Caution!**
Risk of injury:

- Keep these devices and the batteries out of reach of children.
- Batteries contain harmful acids and may be hazardous if swallowed. If a battery is swallowed, this can lead to serious internal burns and death within two hours. If you suspect a battery could have been swallowed or otherwise caught in the body, seek medical help immediately.
- Batteries must not be thrown into a fire, short-circuited, taken apart or recharged. Risk of explosion!
- Low batteries should be changed as soon as possible to prevent damage caused by leaking. Never use a combination of old and new batteries together, nor batteries of different types.
- Wear chemical-resistant protective gloves and safety glasses when handling leaking batteries.

**Important information on product safety!**

- Do not expose your device to extreme temperatures, vibrations or shocks.
- Protect it from moisture.
- The outdoor transmitter is protected against splash water, but is not watertight. Choose a shady and dry position for the transmitter.

5. Elements**5.1 Base station (Fig. 1):****A: Display for indoor and outdoor**

- A 1:** Indoor and outdoor temperature
A 2: MAX/MIN values

B: Buttons:**Button front:**

- B 1:** SEARCH button

TWIN – Wireless thermometer**Buttons backside:**

- B 2:** ▲ button
B 3: RESET button
B 4: ▼ /°C/°F button
B 5: ALERT button

C: Housing:

- C 1:** Wall mount hole
C 2: Battery compartment
C 3: Stand (fold out)

5.2 Outdoor transmitter (Fig. 2):

- D 1:** Transmission signal lamp

Button inside the battery compartment

- D 2:** RESET button

Housing:

- D 3:** Wall mount hole
D 4: Battery compartment
D 5: Stand (fold out)

6. Getting started**Insert batteries:**

- Place both instruments on a desk with a distance of approximately 1.5 meter. Check that no other electronic devices are close.
- Open the battery compartment of the transmitter by pulling the battery compartment cover downwards (see marking) and lift up the cover.
- Insert two new batteries 1,5 V AAA, ensure battery polarities are correct.
- Close the battery compartment again.
- Open the battery compartment of the base station and insert two new batteries 1,5 V AAA, ensure battery polarities are correct.
- A brief beep tone will sound and all LCD segments will light up for a short moment.
- Close the battery compartment again.

TWIN – Wireless thermometer**Reception of the outdoor temperature**

- After the batteries are inserted the outdoor temperature will automatically be transmitted to the base station.
- The reception signal - symbol flashes. The base station will scan for 3 minutes the outdoor temperature.
- If the reception of outdoor temperature fails, “- -.” appears on the display. Check the batteries and try it again. Check if there is any source of interference.
- Manual initialization can be helpful. Press and hold SEARCH button of the base station for 3 seconds.
- A brief beep tone will sound, “- -.” and the reception symbol flash on the display. The base station will scan the outdoor temperature.

7. Operation

- The instrument will automatically quit the setting mode if no button is pressed within 15 seconds.
- Every press of a button is confirmed with a short beep.

7.1 Store and reset of the maximum and minimum values

- As soon as the base station and the outdoor transmitter are active the maximum and minimum values for indoor and outdoor will be stored and reset automatically after 24 hours.
- Press and hold SEARCH button for 3 seconds to clear the maximum and minimum outdoor values manually. At the same time the reception for the outdoor transmitter will be activated.
- Press the RESET button with a pointed pin or remove the batteries to clear all recorded values.

7.2 Temperature indication

- Press the $\nabla/^\circ\text{C}/^\circ\text{F}$ button to change between $^\circ\text{C}$ (Celsius) or $^\circ\text{F}$ (Fahrenheit) as temperature unit.

7.3 Temperature alarm

- Press the ALERT button for 3 seconds.
- \approx and 70°C (default) or the last adjusted upper temperature limit appear on the display.
- Press the $\nabla/^\circ\text{C}/^\circ\text{F}$ or \blacktriangle button to adjust the desired upper temperature limit.

TWIN – Wireless thermometer

- Confirm with the ALERT button.
- \approx and -50°C (default) or the last adjusted lower temperature limit appear on the display.
- Press $\nabla/^\circ\text{C}/^\circ\text{F}$ or \blacktriangle button to adjust the desired lower temperature limit.
- Confirm with the ALERT button.
- Press the ALERT button again, to activate the upper temperature alarm.
- \approx appears on the right display.
- Press the ALERT button again to activate only the lower temperature alarm.
- \approx appears on the right display.
- Press the ALERT button again to activate both alarms.
- \approx appears on the display.
- Press the ALERT button again to deactivate the alarm function.
- \approx disappears.

7.4 Case of alarm

- In the case of an alarm the corresponding symbol flashes \approx and an alarm sound is activated. You can stop the alarm by pressing any button. If the alarm will not be turned off, the instrument will automatically turn off after approximately 2 minutes.

7.5 Indication of frost

- If the outside temperature is between -2°C and $+3^\circ\text{C}$ the snowflake symbol appears on the display.

7.6 Positioning and fixing of the basic station and the transmitter

- With the foldable leg at the back of the base station it can be placed onto any flat surface or wall mounted at the respective location by the hanging hole at the back of the unit. Avoid the vicinity of any interfering field like computer monitors or TV sets and solid metal objects.
- With the foldable leg at the back of the transmitter it can be placed onto any flat surface or wall mounted at the respective location by the hanging hole at the back of the unit. Choose a shady and dry position for the transmitter. (Direct sunshine falsifies the measurement and continuous humidity strains the electronic components needlessly).

TWIN – Wireless thermometer

- Check the transmission of 433 MHz signal from the transmitter to the display unit (transmission range 30 m free field). Within ferro-concrete rooms (basements, superstructures), the received signal is naturally weakened.
- If necessary choose another position for transmitter and/or basic station.

8. Care and maintenance

- Clean the instrument with a soft damp cloth. Do not use solvents or scouring agents.
- Remove the batteries if you do not use the product for a long period of time.
- Keep the instrument in a dry place.

8.1 Battery replacement

- When the battery symbol on the display of the outdoor temperature appears, replace the batteries in the transmitter.
- **Please note:**
When the batteries are changed, the contact between transmitter and receiver must be restored – so always insert new batteries into both units or start a manual transmitter search.

9. Troubleshooting

Problems	Solution
No indication at the base station	<ul style="list-style-type: none"> → Ensure batteries polarities are correct → Change batteries
No transmitter reception Display “---“	<ul style="list-style-type: none"> → Check batteries of external transmitter (do not use rechargeable batteries!) → Restart the transmitter and the basic station according to the manual

TWIN – Wireless thermometer

- Start manual search for the transmitter: Press the RESET button in the battery compartment of the transmitter by using a pointed object and press and hold the SEARCH button on the base station
- Choose another place for the transmitter and/or the base station
- Reduce the distance between the transmitter and the base station
- Check if there is any source of interference

Incorrect indication

- Change batteries
- Press the RESET button on the base station by using a pointed object

10. Waste disposal

This product has been manufactured using high-grade materials and components which can be recycled and reused.



Never dispose of empty batteries and rechargeable batteries in household waste.

As a consumer, you are legally required to take them to your retail store or to an appropriate collection site depending on national or local regulations in order to protect the environment.

The symbols for the heavy metals contained are:
Cd=cadmium, Hg=mercury, Pb=lead



This instrument is labelled in accordance with the EU Waste Electrical and Electronic Equipment Directive (WEEE).

TWIN – Wireless thermometer

Please do not dispose of this instrument in household waste. The user is obligated to take end-of-life devices to a designated collection point for the disposal of electrical and electronic equipment, in order to ensure environmentally-compatible disposal.

11. Specifications**Basic station:**

Measuring range	
Indoor temperature:	-10 °C... +50 °C (+14 °F...+122 °F)
Indication L.L.L /H.H.H	Temperature is outside measuring range
Power consumption:	2 x 1,5 V AAA (batteries not included) Use alkaline batteries
Dimensions:	137 x 17 (38) x 83 mm
Weight:	105 g (only instrument)

Outdoor transmitter:

Measuring range	
Outdoor temperature:	-20 °C... +50 °C (-4 °F ...+122 °F)
Range:	max. 30 m (free field)
Transmission frequency:	433 MHz
Maximum radio-frequency power:	< 10mW
Transmission time:	30 seconds
Power consumption:	2 x 1,5 V AAA (batteries not included) Use alkaline batteries

TWIN – Wireless thermometer

Dimensions:	62 x 24 (35) x101 mm
Weight:	62 g (instrument only)

No part of this manual may be reproduced without written consent of TFA Dostmann. The technical data are correct at the time of going to print and may change without prior notice.

The latest technical data and information about this product can be found in our homepage by simply entering the product number in the search box.

EU declaration of conformity

Hereby, TFA Dostmann declares that the radio equipment type 30.3048 is in compliance with Directive 2014/53/EU. The full text of the EU declaration of conformity is available at the following Internet address:

www.tfa-dostmann.de/service/downloads/ce

www.tfa-dostmann.de

E-Mail: info@tfa-dostmann.de

TFA Dostmann GmbH & Co.KG
Zum Ottersberg 12, D-97877 Wertheim, Germany

TWIN – Thermomètre radio-piloté

Nous vous remercions d'avoir choisi l'appareil de la Société TFA.

1. Avant d'utiliser votre appareil

- **Veillez lire attentivement le mode d'emploi.**
Pour vous familiariser avec votre nouvel appareil, découvrez les fonctions et tous les composants, notez les détails importants relatifs à la mise en service et lisez quelques conseils en cas de dysfonctionnement.
- **En respectant ce mode d'emploi, vous éviterez d'endommager votre appareil et de perdre vos droits résultant d'un défaut pour cause d'utilisation non-conforme.**
- **Nous n'assumons aucune responsabilité pour des dommages qui auraient été causés par le non-respect du présent mode d'emploi.**
- **De même, nous n'assumons aucune responsabilité pour des relevés incorrects et les conséquences qu'ils pourraient engendrer.**
- **Suivez bien toutes les consignes de sécurité !**
- **Conservez soigneusement le mode d'emploi !**

2. Contenu de la livraison

- Thermomètre radio-piloté (station de base)
- Émetteur (Kat. No. 30.3193)
- Mode d'emploi

3. Aperçu du domaine d'utilisation et de tous les avantages de votre nouvel appareil

- Transmission de la température extérieure sans câble (env. 30 m)
- Indication de la température
- Alarme de température
- Symbole de gel
- Fonction max.-min. avec mémorisation des dernières 24 heures

4. Pour votre sécurité

- L'appareil est destiné uniquement à l'utilisation décrite ci-dessus. Ne l'utilisez jamais à d'autres fins que celles décrites dans le présent mode d'emploi.
- Vous ne devez en aucun cas démonter ou modifier l'appareil par vous-même.

TWIN – Thermomètre radio-piloté

Attention !
Danger de blessure :

- Gardez vos appareils et les piles hors de la portée des enfants.
- Les piles contiennent des acides nocifs pour la santé et peuvent être mortelles dans le cas d'une ingestion. Si une pile a été avalée, elle peut entraîner des brûlures internes graves ainsi que la mort dans l'espace de 2 heures. Si vous craignez qu'une pile ait pu être avalée ou ingérée d'une autre manière, quelle qu'elle soit, contactez immédiatement un médecin d'urgence.
- Ne jetez jamais de piles dans le feu, ne les court-circuitiez pas, ne les démontez pas et ne les rechargez pas. Risque d'explosion !
- Une pile faible doit être remplacée le plus rapidement possible afin d'éviter toute fuite. N'utilisez jamais simultanément de piles anciennes avec des piles neuves ou des piles de types différents.
- Pour manipuler des piles qui ont coulé, utilisez des gants de protection chimique spécialement adaptés et portez des lunettes de protection !



Conseils importants de sécurité du produit !

- Évitez d'exposer l'appareil à des températures extrêmes, à des vibrations ou à des chocs.
- Protégez-le contre l'humidité.
- Le capteur extérieur est résistant aux éclaboussures d'eau mais il n'est pas étanche. Pour l'émetteur, choisissez un emplacement à l'ombre et protégé de la pluie.

5. Composants**5.1 Station de base (Fig. 1) :**

A : Affichage pour l'intérieur et l'extérieur

A 1 : Température intérieur et extérieur

A 2 : Valeurs MAX/MIN

B : Touches :

Touche avant :

B 1 : Touche SEARCH

TWIN – Thermomètre radio-piloté

Ⓣ

Touches arrière :

- B 2 :** Touche ▲ Taste
- B 3 :** Bouton RESET
- B 4 :** Touche ▼ /°C/°F
- B 5 :** Touche ALERT

C : Boîtier :

- C 1 :** Suspension murale
- C 2 :** Compartiment à pile
- C 3 :** Support (dépliable)

5.2 Émetteur extérieur (Fig. 2) :

- D 1 :** Lampe signal de transmission

Touche dans le compartiment à piles

- D 2 :** Touche RESET

Boîtier :

- D 3 :** Suspension murale
- D 4 :** Compartiment à pile
- D 5 :** Support (dépliable)

6. Mise en service**Insertion des piles :**

- Déposez l'appareil et l'émetteur sur une table à une distance d'environ 1,5 mètre l'un de l'autre. Évitez la proximité de sources de parasitage (appareils électroniques ou appareils radio).
- Ouvrez le compartiment à piles de l'émetteur, en tirant le couvercle du compartiment de la pile (voir marquage). Soulevez le couvercle.
- Insérez deux piles neuves 1,5 V AAA, contrôlez la bonne polarité des piles.
- Refermez le compartiment à piles.
- Ouvrez le compartiment à piles de la station de base et insérez deux nouvelles piles 1,5 V AAA, contrôlez la bonne polarité des piles.
- Un signal sonore se fait entendre et tous les segments LCD s'allument.
- Refermez le compartiment à piles.

TWIN – Thermomètre radio-piloté

Ⓣ

Réception de la température extérieure

- Après l'insertion des piles, la température extérieure est transmise de l'émetteur à la station de base.
- Le symbole de réception commence à clignoter. La station de base cherche la valeur extérieure pendant 3 minutes.
- Si la température extérieure n'est pas reçue, « - - - » apparaît sur l'écran. Contrôlez les piles et effectuez une nouvelle tentative. Éliminez les éventuelles sources de parasitage.
- Vous pouvez activer manuellement la réception. Maintenez la touche SEARCH de la station de base appuyée pendant 3 secondes.
- Un signal sonore se fait entendre, « - - - » et le symbole de réception commence à clignoter sur l'écran. La station de base cherche la température extérieure.

7. Utilisation

- L'appareil quitte automatiquement le mode de paramétrage si aucune entrée n'a été effectuée pendant 15 secondes.
- Chaque pression sur la touche est confirmée par un signal sonore.

7.1 Mémoriser et effacer les valeurs maximales et minimales

- Une fois que la station de base et l'émetteur sont actifs, les valeurs maximales et minimales intérieures et extérieures sont mises en mémoire et après 24 heures sont automatiquement remises à zéro.
- Pour effacer les valeurs maximales et minimales extérieures mises en mémoire, il faut maintenir la touche SEARCH pendant 3 secondes. Simultanément, activez la réception de l'émetteur.
- Pour effacer de toutes les valeurs, appuyez sur la touche RESET à l'aide d'un objet pointu ou retirez les piles.

7.2 Affichage de la température

- Appuyez sur la touche ▼/°C/°F au verso de la station de base en mode normal, vous pouvez alors sélectionner la température en Celsius (°C) ou Fahrenheit (°F).

7.3 Alarme de température

- Maintenez la touche ALERT appuyée pendant 3 secondes.
- \pm et 70 °C (par défaut) ou la limite supérieure de température apparaissent sur l'affichage.

TWIN – Thermomètre radio-piloté

- Réglez la limite supérieure de température désirée avec la touche ∇ /°C/°F ou \blacktriangle .
- Validez via la touche ALERT.
- \approx et -50°C (par défaut) ou la limite inférieure de température apparaissent sur l'affichage.
- Réglez la limite inférieure de température désirée avec la touche ∇ /°C/°F ou \blacktriangle .
- Validez via la touche ALERT.
- Appuyez de nouveau sur la touche ALERT, pour activer la limite supérieure de température.
- \approx apparaît dans l'écran de droite.
- Appuyez de nouveau sur la touche ALERT, pour activer seulement la limite inférieure de température.
- \approx apparaît dans l'écran de droite.
- Appuyez de nouveau sur la touche ALERT, pour activer toutes les alarmes.
- \approx apparaît dans l'écran.
- Appuyez de nouveau sur la touche ALERT, éteignez les fonctions de l'alarme.
- \approx disparaît de l'écran.

7.4 Cas de l'alarme

- Dans le cas d'une alarme la valeur appropriée clignote \approx \approx et un signal sonore se fait entendre. Pour arrêter l'alarme, appuyez sur n'importe quelle touche. Si le ton sonore, ne s'arrête pas, l'alarme restera active pendant 2 minutes et s'arrêtera automatiquement.

7.5 Indicateur de gel

- Si la température extérieure se trouve entre -2 ° C et +3 ° C, le symbole flocon de neige apparaît sur l'écran.

7.6 Mise en place et fixation de la station de base et de l'émetteur

- À l'aide du pied au dos de votre appareil, la station de base peut être mise en place sur un meuble ou encore être accrochée au mur à l'aide de l'œillet de suspension. Évitez une mise en place à proximité d'autres appareils électriques (téléviseur, ordinateur, téléphone sans fil) ou d'objets métalliques.

TWIN – Thermomètre radio-piloté

- À l'aide du pied au dos de l'émetteur, celui-ci peut être mis en place sur un meuble ou encore être accrochée au mur à l'aide de l'œillet de suspension. Choisissez un emplacement à l'ombre et protégé de la pluie pour votre émetteur. L'exposition directe au soleil faussifie la mesure de l'humidité et une humidité continue endommage les composants électroniques inutilement.
- Vérifiez que les valeurs de mesure entre l'émetteur et la station de base principale (portée avec champ libre d'environ 30 mètres) sont bien transmises de l'endroit choisi. En cas de murs massifs, en particulier comportant des parties métalliques, la portée d'émission peut se trouver réduite considérablement.
- Si nécessaire, cherchez de nouveaux emplacements pour l'émetteur et/ou le récepteur.

8. Entretien et maintenance

- Pour le nettoyage de votre appareil, utilisez un chiffon doux et humide. N'utilisez aucun agent solvant abrasif !
- Enlevez les piles, si vous n'utilisez pas votre appareil pendant une durée prolongée.
- Conservez-le dans un endroit sec.

8.1 Remplacement des piles

- Lorsque le symbole de pile apparaît sur l'écran de la température extérieure, changez les piles de l'émetteur.
- **Attention :**
Il faut rétablir le contact entre l'émetteur et le récepteur après le remplacement des piles - Il faut donc toujours remplacer les piles dans les deux appareils ou bien lancer la recherche manuellement.

9. Dépannage

Problème	Solution
Aucun affichage de la station de base	→ Contrôlez la bonne polarité des piles → Changez les piles
Pas de réception de l'émetteur	→ Vérifiez les piles de l'émetteur externe (n'utilisez pas d'accus)

TWIN – Thermomètre radio-piloté**(F)**

Affichage « --- »

- Remettez en service l'émetteur et la station de base, conformément aux instructions
- Vous pouvez activer manuellement la réception : Appuyez sur la touche RESET du compartiment à piles de l'émetteur avec un objet pointu et maintenez la touche SEARCH de la station de base appuyée
- Sélectionnez une autre position pour l'émetteur et / ou la station de base
- Réduisez la distance entre l'émetteur et la station de base.
- Éliminez les éventuelles sources de parasitage

Affichage incorrecte

- Changez les piles
- Appuyez sur la touche RESET avec un objet pointu de la station de base

10. Traitement des déchets

Ce produit a été fabriqué avec des matériaux de construction de haute qualité qui peuvent être recyclés et réutilisés.



Les piles et accus usagés ne peuvent en aucun cas être jetés dans les ordures ménagères !

En tant qu'utilisateur, vous avez l'obligation légale de rapporter les piles et accus usagés à votre revendeur ou de les déposer dans une déchetterie proche de votre domicile conformément à la réglementation nationale et locale.



Les métaux lourds sont désignés comme suit :
Cd = cadmium, Hg = mercure, Pb = plomb

Cet appareil est conforme aux normes de l'UE relatives au traitement des déchets électriques et électroniques (WEEE).

TWIN – Thermomètre radio-piloté**(F)**

L'appareil usagé ne doit pas être jeté dans les ordures ménagères. L'utilisateur s'engage, pour le respect de l'environnement, à déposer l'appareil usagé dans un centre de traitement agréé pour les déchets électriques et électroniques.

11. Caractéristiques techniques**Station de base :**

Plage de mesure	
Température ambiante :	-10 °C... +50 °C (+14 °F...+122 °F)
Affichage LL.L / HH.H :	Température extérieure au dehors de la gamme de mesure
Alimentation :	2 x 1,5 V AAA (non incluses) Utilisez des piles alcalines.
Mesure de boîtier :	137 x 17 (38) x 83 mm
Poids :	105 g (appareil seulement)

Émetteur :

Plage de mesure	
Température extérieure :	-20 °C... +50 °C (-4 °F...+122 °F)
Rayon d'action :	env. 30 mètres
Fréquence de réception :	433 MHz
Puissance de radiofréquence maximale transmise :	< 10mW
Temps de transmission :	30 secondes
Alimentation :	2 x 1,5 V AAA (non incluses) Utilisez des piles alcalines.

TWIN – Thermomètre radio-piloté

Ⓕ

Mesure de boîtier :	62 x 24 (35) x101 mm
Poids :	62 g (appareil seulement)

La reproduction, même partielle du présent mode d'emploi est strictement interdite sans l'accord explicite de TFA Dostmann. Les spécifications techniques de ce produit ont été actualisées au moment de l'impression et peuvent être modifiées, sans avis préalable.

Les dernières données techniques et des informations concernant votre produit peuvent être trouvées en entrant le numéro de l'article sur notre site.

Déclaration UE de conformité

Le soussigné, TFA Dostmann, déclare que l'équipement radioélectrique du type 30.3048 est conforme à la directive 2014/53/UE. Le texte complet de la déclaration UE de conformité est disponible à l'adresse Internet suivante : www.tfa-dostmann.de/service/downloads/ce

www.tfa-dostmann.de

E-Mail: info@tfa-dostmann.de

TFA Dostmann GmbH & Co.KG
Zum Ottersberg 12, D-97877 Wertheim, Allemagne

02/21

TWIN – Termometro radio controllato

Ⓖ

Vi ringraziamo per aver scelto l'apparecchio della TFA.

1. Prima di utilizzare l'apparecchio

- **Leggete attentamente le istruzioni per l'uso.** Avrete così modo di familiarizzare con il vostro nuovo apparecchio, di scoprirne tutte le funzioni e le componenti, di apprendere importanti dettagli sulla sua messa in funzione, di acquisire dimestichezza nel suo utilizzo e di usufruire di alcuni validi consigli da seguire in caso di guasti.
- **Seguendo le istruzioni per l'uso, eviterete anche di danneggiare il dispositivo e di pregiudicare, a causa di un utilizzo scorretto, i diritti del consumatore che vi spettano per legge.**
- **Decliniamo ogni responsabilità per i danni derivanti dal mancato rispetto delle presenti istruzioni per l'uso. Allo stesso modo, non siamo responsabili per eventuali letture errate e per le conseguenze che ne possono derivare.**
- **Prestate particolare attenzione alle misure di sicurezza!**
- **Conservate con cura queste istruzioni per l'uso!**

2. La consegna include

- Termometro radio controllato (stazione base)
- Trasmettitore (No. Cat. 30.3193)
- Istruzioni per l'uso

3. Tutte le applicazioni e tutti i vantaggi del vostro nuovo apparecchio

- Trasferimento senza fili della temperatura esterna (30 metri al massimo)
- Indicazione della temperatura interna
- Allarme per la temperatura
- Simbolo del gelo
- Funzione MIN/MAX con memorizzazione delle ultime 24 ore

4. Per la vostra sicurezza

- Il prodotto è adatto esclusivamente agli utilizzi di cui sopra. Non utilizzate il prodotto in maniera diversa da quanto descritto in queste istruzioni.
- Non sono consentite riparazioni, alterazioni o modifiche non autorizzate del dispositivo.

TWIN – Termometro radio controllato**Avvertenza!
Pericolo di lesioni:**

- Tenere le batterie e i dispositivi lontano dalla portata dei bambini.
- Le batterie contengono acidi nocivi per la salute. Se ingerite, le batterie possono essere mortali. Se una batteria venisse ingerita, potrebbe causare gravi ustioni e portare alla morte nel giro di due ore. Se si sospetta che una batteria sia stata ingerita o inserita nel corpo in altra maniera, consultare immediatamente un medico.
- Non gettare le batterie nel fuoco, non polarizzarle in maniera scorretta, non smontarle e non cercare di ricaricarle. Pericolo di esplosione!
- Sostituite quanto prima le batterie quasi scariche, in modo da evitare che si scarichino completamente. Non utilizzate mai contemporaneamente batterie usate e batterie nuove né batterie di tipi diversi.
- Quando si maneggiano batterie esaurite indossare sempre guanti resistenti alle sostanze chimiche e occhiali di protezione.

**Avvertenze sulla sicurezza del prodotto!**

- Non esporre l'apparecchio a temperature estreme, vibrazioni e urti.
- Proteggere dall'umidità.
- Il trasmettitore è resistente all'acqua ma non impermeabile. Cercare un luogo ombreggiato e al riparo dalla pioggia per il trasmettitore.

5. Componenti**5.1 Stazione base (Fig. 1):****A: Indicazione per esterno e interno****A 1:** Temperatura esterna e interna**A 2:** Valori massimi e minimi**B: Tasti:****Tasto anteriore:****B 1:** Tasto SEARCH**TWIN – Termometro radio controllato****Tasti posteriori:****B 2:** Tasto ▲**B 3:** Bottone RESET**B 4:** Tasto ▼ /°C/°F**B 5:** Tasto ALERT**C: Struttura esterna:****C 1:** Montaggio a parete**C 2:** Vano batterie**C 3:** Supporto (pieghevole)**5.2 Trasmettitore esterno (Fig. 2):****D 1:** Lampada segnale della trasmissione**Tasto nel vano batterie****D 2:** Tasto RESET**Struttura esterna:****D 3:** Montaggio a parete**D 4:** Vano batterie**D 5:** Supporto (pieghevole)**6. Messa in funzione****Inserire le batterie:**

- Posizionare gli apparecchi su un tavolo ad una distanza di circa 1,5 metri l'uno dall'altro. Tenerli lontano da eventuali fonti di interferenza (dispositivi elettronici e impianti radio).
- Aprire il vano batterie del trasmettitore, tirando il coperchio del vano batterie verso il basso (vedi simbolo) e sollevare il coperchio.
- Inserire due batterie nuove AAA da 1,5 V, osservando la corretta polarità.
- Richiudete il vano batteria.
- Aprire il vano batterie della stazione base e inserire due batterie nuove AAA da 1,5 V, osservando la corretta polarità.
- Si sente un breve segnale acustico e tutti i segmenti dell'LCD appaiono contemporaneamente.
- Richiudete il vano batteria.

TWIN – Termometro radio controllato



Informazioni per la temperatura esterna

- Dopo aver inserito le batterie, la temperatura esterna vengono trasmesse alla stazione base.
- Il simbolo della ricezione del segnale lampeggia sul display. La stazione base inizia a ricevere la temperatura esterna per 3 minuti.
- Se non si riceve la temperatura esterna, sul display viene visualizzato “-.-”. Controllare le batterie e riprovare di nuovo. Eliminare eventuali fonti di interferenza.
- È possibile avviare l'inizializzazione anche in modo manuale. Tenere premuto il tasto SEARCH per tre secondi sul retro della stazione base.
- Si sente un breve segnale acustico. Sul display lampeggiano “-.-” e il simbolo della ricezione del segnale. La stazione base inizia a ricevere la temperatura esterna.

7. Uso

- L'apparecchio esce automaticamente dalla modalità impostazione se non si preme alcun tasto per più di 15 minuti.
- Ogni pressione sui tasti viene confermata con un breve segnale acustico.

7.1 Memorizzare e cancellare i valori massimi e minimi

- Una volta che la stazione base e il trasmettitore sono attivi, i valori massimi e minimi per interni ed esterni verranno memorizzati e dopo 24 ore si resettano automaticamente.
- Per cancellare manualmente i valori massimi e minimi esterni visualizzati tenere premuto il tasto SEARCH per 3 secondi. Al tempo stesso attivare la ricezione del trasmettitore.
- Per cancellare manualmente tutti i valori memorizzati tenere premuto il tasto RESET con un oggetto appuntito o rimuovere le batterie.

7.2 Visualizzazione della temperatura

- Premere il tasto ∇ /°C/°F sul retro della stazione base in modalità normale ed è possibile scegliere fra la visualizzazione della temperatura in gradi (°C) (gradi Celsius) o (°F) (gradi Fahrenheit).

7.3 Allarme temperatura

- Tenere premuto il tasto ALERT per 3 secondi.

TWIN – Termometro radio controllato



- \asymp e 70°C (predefinito) o il limite più alto di temperatura impostato viene visualizzato sul display.
- Impostare il limite più alto di temperatura desiderata con il tasto \blacktriangle o ∇ /°C/°F.
- Confermare con il tasto ALERT.
- \asymp e -50°C (predefinito) o il limite più basso di temperatura impostato viene visualizzato sul display.
- Impostare il limite più basso di temperatura desiderata con il tasto \blacktriangle o ∇ /°C/°F.
- Confermare con il tasto ALERT.
- Per attivare il limite più alto di temperatura premere il tasto ALERT di nuovo.
- Sul display di destra appare \asymp .
- Per attivare solo l'allarme de la basso di temperatura premere il tasto ALERT di nuovo.
- Sul display di destra appare \asymp .
- Per attivare le due funzioni di allarme, premere il tasto ALERT di nuovo.
- Sul display appare \boxminus .
- Premere il tasto ALERT di nuovo, disattivare le funzioni di allarme.
- \boxminus scompare.

7.4 Caso di allarme

- In caso di allarme il simbolo corrispondente \asymp \asymp lampeggia e un segnale acustico suona. Spegnerne il segnale acustico con un tasto qualsiasi. Se l'allarme non viene arrestato, si spegne automaticamente dopo 2 minuti.

7.5 Indicazione de gelo

- Se la temperatura esterna è tra -2 °C e +3 °C compare il simbolo del fiocco di neve sul display.

7.6 Posizionamento della stazione base e fissaggio del trasmettitore

- Con il supporto pieghevole situato nella parte posteriore è possibile disporre la stazione base in posizione verticale oppure fissarla a parete con il foro di sospensione. Evitare l'installazione in prossimità di altri apparecchi elettrici (televisori, computer, cellulari) e oggetti metallici pesanti.

TWIN – Termometro radio controllato



- Con il supporto pieghevole situato nella parte posteriore è possibile disporre la stazione base in posizione verticale oppure fissarla a parete con il foro di sospensione. Cercare un luogo ombreggiato e al riparo dalla pioggia per il trasmettitore. (La luce diretta del sole falsifica la misurazione e l'umidità costante sforza inutilmente le componenti elettroniche).
- Verificare se il trasferimento dei valori di misura alla stazione base da parte del trasmettitore situato nel luogo cui esso è destinato, ha luogo correttamente (raggio d'azione in campo libero circa 30 metri, in caso di pareti spesse, in particolare con parti metalliche, il raggio d'azione del trasmettitore potrà ridursi notevolmente).
- Se necessario, cercare nuove posizioni per il trasmettitore e/o il ricevitore.

8. Cura e manutenzione

- Per pulire l'apparecchio utilizzare solo un panno morbido leggermente inumidito. Non usare solventi o abrasivi.
- Rimuovere le batterie, se non si utilizzano il dispositivo per un periodo prolungato.
- Collocare il dispositivo in un luogo asciutto.

8.1 Sostituzione delle batterie

- Quando il simbolo della batteria appare nella linea del display della temperatura esterna, cambiare le batterie nel trasmettitore.
- **Attenzione:** dopo aver sostituito le batterie è necessario ristabilire il contatto tra il trasmettitore e il ricevitore, pertanto cambiare sempre le batterie contemporaneamente ad entrambi i dispositivi oppure avviare manualmente la ricerca del trasmettitore.

9. Guasti

Problema	Risoluzione del problema
Nessuna indicazione sulla stazione base	→ Inserire le batterie → Cambiare le batterie
Nessuna ricezione del trasmettitore Indicazione “---”	→ Controllare le batterie del trasmettitore (non utilizzare batterie ricaricabili!)

TWIN – Termometro radio controllato



- Riavviate il trasmettitore e la stazione base secondo le istruzioni
- Sintonizzazione manuale della stazione base e del trasmettitore: Premete il tasto RESET all'interno del vano batterie del trasmettitore con un oggetto appuntito e tenere premuto il tasto SEARCH della stazione base
- Cercate nuove posizioni per il trasmettitore e/o la stazione base
- Diminuite la distanza tra il trasmettitore e la stazione base
- Eliminate fonti di interferenza

Indicazione non corretta

- Cambiare le batterie
- Premete il bottone RESET con un oggetto appuntito sulla stazione base

10. Smaltimento

Questo prodotto è stato realizzato utilizzando materiali e componenti di alta qualità che possono essere riciclati e riutilizzati.



È assolutamente vietato gettare le batterie tra i rifiuti domestici.

In qualità di consumatori, siete tenuti per legge a consegnare le batterie usate al negoziante o ad altri enti preposti al riciclaggio in conformità alle vigenti disposizioni nazionali o locali, ai fini di uno smaltimento ecologico

Le sigle dei metalli pesanti contenuti sono:
Cd=cadmio, Hg=mercurio, Pb=piombo



Questo apparecchio è etichettato in conformità alla Direttiva UE sullo smaltimento delle apparecchiature elettriche ed elettroniche (WEEE).

TWIN – Termometro radio controllato

Questo prodotto non deve essere smaltito insieme ai rifiuti domestici. Il consumatore è tenuto a consegnare il vecchio apparecchio presso un punto di raccolta per lo smaltimento di apparecchiature elettriche ed elettroniche ai fini di uno smaltimento ecologico.

11. Dati tecnici**Stazione base:**

<i>Campo di misura</i>	
<i>Temperatura interna:</i>	<i>-10 °C... +50 °C (+14 °F...+122 °F)</i>
<i>Indicazione LL.L/HH.H:</i>	<i>Temperatura fuori dal campo di misura</i>
<i>Alimentazione:</i>	<i>2 x 1,5 V AAA (non fornite) Utilizzare batterie alcaline</i>
<i>Dimensioni esterni:</i>	<i>137 x 17 (38) x 83 mm</i>
<i>Peso:</i>	<i>105 g (solo apparecchio)</i>

Trasmettitore esterno:

<i>Campo di misura</i>	
<i>Temperatura esterna:</i>	<i>-20 °C... +50 °C (-4 °F ...+122 °F)</i>
<i>Raggio d'azione:</i>	<i>ca. 30 metri al massimo</i>
<i>Frequenza di ricezione:</i>	<i>433 MHz</i>
<i>Massima potenza a radiofrequenza trasmessa:</i>	<i>< 10 mW</i>
<i>Tempo di trasmissione:</i>	<i>30 secondi</i>
<i>Alimentazione:</i>	<i>2 x 1,5 V AAA (non fornite) Utilizzare batterie alcaline</i>

TWIN – Termometro radio controllato

<i>Dimensioni esterni:</i>	<i>62 x 24 (35) x101 mm</i>
<i>Peso:</i>	<i>62 g (solo apparecchio)</i>

È vietata la pubblicazione delle presenti istruzioni o di parti di esse senza una precedente autorizzazione della TFA Dostmann. I dati tecnici corrispondono allo stato del prodotto al momento della stampa e possono cambiare senza preavviso.

È possibile trovare dati tecnici e informazioni aggiornate sul prodotto inserendo il numero di articolo sul nostro sito.

Dichiarazione di conformità UE

Il fabbricante, TFA Dostmann, dichiara che il tipo di apparecchiatura radio 30.3048 è conforme alla direttiva 2014/53/UE. Il testo completo della dichiarazione di conformità UE è disponibile al seguente indirizzo Internet: www.tfa-dostmann.de/service/downloads/ce

www.tfa-dostmann.de

E-Mail: info@tfa-dostmann.de

TFA Dostmann GmbH & Co.KG
Zum Ottersberg 12, D-97877 Wertheim, Germania

02/21

TWIN – Draadloze thermometer



Hartelijk dank dat u voor dit apparaat van de firma TFA hebt gekozen.

1. Voordat u met het apparaat gaat werken

- **Leest u a.u.b. de gebruiksaanwijzing aandachtig door.** Zo raakt u vertrouwd met uw nieuw apparaat en leert u alle functies en onderdelen kennen, komt u belangrijke details te weten met het oog op het in bedrijf stellen van het apparaat en de omgang ermee en krijgt u tips voor het geval van een storing.
- **Door rekening te houden met wat er in de handleiding staat, vermijdt u ook beschadigingen van het apparaat en riskeert u niet dat uw wettelijke rechten bij gebreken niet meer gelden door verkeerd gebruik.**
- **Voor schade die wordt veroorzaakt doordat u geen rekening houdt met de handleiding aanvaarden wij geen aansprakelijkheid. Ook zijn wij niet verantwoordelijk voor verkeerde metingen en de mogelijke gevolgen die daaruit voortvloeien.**
- **Neem in elk geval acht op de veiligheidsinstructies !**
- **Bewaar deze instructies a.u.b. goed!**

2. Levering

- Draadloze thermometer (basisapparaat)
- Zender (Kat. Nr. 30.3193)
- Gebruiksaanwijzing

3. Hoe u uw nieuw apparaat kunt gebruiken en alle voordelen ervan in één oogopslag

- Draadloze transmissie van buitentemperatuur (tot 30 m)
- Weergave van binnentemperatuur
- Alarm voor temperatuur
- Frost symbool
- MIN/MAX functie met opslag voor de afgelopen 24 uren

4. Voor uw veiligheid

- Het product is uitsluitend geschikt voor de hierboven beschreven doeleinden. Gebruik het product niet anders dan in deze handleiding is aangegeven.
- Het eigenmachtig repareren, verbouwen of veranderen van het apparaat is niet toegestaan.

TWIN – Draadloze thermometer



Voorzichtig!
Kans op letsel:

- Bewaar de apparaten en de batterijen buiten de reikwijdte van kinderen.
- Batterijen bevatten zuren die de gezondheid schaden. Het inslikken van batterijen kan levensgevaarlijk zijn. Als een batterij wordt ingeslikt, kan dit binnen 2 uur tot ernstige interne brandwonden en tot fataal letsel leiden. Als u denkt dat de batterijen zijn ingeslikt of in een willekeurig lichaamsdeel terecht zijn gekomen, dient u onmiddellijk medische hulp te zoeken.
- Batterijen niet in het vuur gooien, niet kortsluiten, niet uit elkaar halen of opladen. Kans op explosie!
- Zwakke batterijen moeten zo snel mogelijk worden vervangen om lekkage van de batterijen te voorkomen. Gebruik nooit tegelijkertijd oude en nieuwe batterijen of batterijen van een verschillend type.
- Draag handschoenen die bestand zijn tegen chemicaliën en een beschermbril wanneer u met uitgelopen batterijen hanteert!



Belangrijke informatie
over de productveiligheid!

- Stel het apparaat niet bloot aan extreme temperaturen, trillingen en schokken.
- Tegen vocht beschermen.
- De buitensensor is tegen spatwater beschermd maar niet waterdicht. Zoek een tegen regen beschermde plaats uit voor de zender.

5. Onderdelen

5.1 Basisapparaat (Fig. 1):

A: Display voor binnen of buiten

A 1: Binnen- en buitentemperatuur

A 2: MAX/MIN waarde

B: Toetsen:

Toets front:

B 1: SEARCH toets

TWIN – Draadloze thermometer



Toetsen achterkant:

- B 2:** ▲ toets
- B 3:** RESET knop
- B 4:** ▼ /°C/°F toets
- B 5:** ALERT toets

C: Behuizing:

- C 1:** Wandbevestiging
- C 2:** Batterijvak
- C 3:** Standaard (uitklapbaar)

5.2 Buitenzender (Fig. 2):

- D 1:** Lamp voor het uitzenden van signalen

Toets in het batterijvak

- D 2:** RESET toets

Behuizing:

- D 3:** Wandbevestiging
- D 4:** Batterijvak
- D 5:** Standaard (uitklapbaar)

6. Inbedrijfstelling

Het plaatsen van de batterijen:

- Leg het basisapparaat en de zender op een afstand van ca. 1,5 meter van elkaar op een tafel. Vermijd de nabijheid tot eventuele stoorbronnen (elektronische apparaten en radiografische installaties).
- Open het batterijvak van de zender en schuif het deksel omhoog (zie markering).
- Plaats twee nieuwe batterijen 1,5 V AAA erin. Batterijen met de juiste poolrichting plaatsen.
- Sluit het batterijvak weer.
- Maak het batterijvak van de basisapparaat open en plaats er twee nieuwe batterijen 1,5 V AAA in. Batterijen met de juiste poolrichting plaatsen.
- U hoort een kort signaal en alle segmenten van het scherm verschijnen kort.
- Sluit het batterijvak weer.

TWIN – Draadloze thermometer



Ontvangst van de buitenwaarden

- Na het plaatsen van de batterijen wordt de buitentemperatuur naar het basisapparaat overgedragen.
- Het radiosignaal-symbool knippert. Het basisapparaat probeert 3 minuten de buitentemperatuur te ontvangen
- Wordt geen buitentemperatuur ontvangen verschijnt „- -.“ op het display. Controleer de batterijen en start nog een poging. Verwijder eventuele stoorbronnen.
- U kunt de initiatie ook handmatig starten. Houdt de SEARCH toets van het basisapparaat drie seconden ingedrukt.
- U hoort een kort signaal, „- -.“ en het radiosignaal symbool knipperen op het display. Het basisapparaat begint met de ontvangst van de buitentemperatuur.

7. Bediening

- Het apparaat verlaat automatisch de instelmodus, als er langer dan 15 seconden geen toets wordt ingedrukt.
- Elke toetsaanslag wordt bevestigd met een korte piep.

7.1 Opslaan en wissen van de maximale en minimale waarden

- Zodra het basisstation en de zender actief zijn, worden de maximale en de minimale waarden voor binnen en buiten opgeslagen en na 24 uren automatisch gereset.
- Houdt u de SEARCH toets 3 seconden lang ingedrukt worden de maximum- en minimumwaarde voor buiten gewist. Tegelijkertijd kan de ontvangst van de zender geactiveerd worden.
- Door op de RESET toets met een puntig voorwerp te drukken, of door de batterijen uit het batterijvak te halen, worden alle opgeslagen waarden gewist.

7.2 Weergave van de temperatuur

- Met de ▼/°C/°F toets op de achterkant van de basisstation kunt u tussen de weergave van de temperatuur in °C (graden Celsius) of °F (graden Fahrenheit) kiezen.

7.3 Temperatuuralarm

- Druk op de ALERT toets en houdt deze 3 seconden ingedrukt.

TWIN – Draadloze thermometer



- \pm en 70 °C (voorstelling) of de ingestelde temperatuurboven-grens verschijnt op het display.
- Stel de gewenste hoogste temperatuur met de \blacktriangle of \blacktriangledown /°C/°F toets in.
- Bevestig met de ALERT toets.
- \pm en -50°C (voorstelling) of de ingestelde temperatuuronder-grens verschijnt op het display.
- Stel de gewenste onderste temperatuur met de \blacktriangledown /°C/°F of \blacktriangle toets in.
- Bevestig met de ALERT toets.
- Druk nog éénmaal op de ALERT toets, om de temperatuurbou-grens te activeren.
- \pm verschijnt op het rechter display.
- Druk nog éénmaal op de ALERT toets, om de temperatuuronder-grens te activeren.
- \pm verschijnt op het rechter display.
- Druk nog éénmaal op de ALERT toets, om beide alarmfuncties te activeren.
- \boxplus verschijnt op het display.
- Druk nog éénmaal op de ALERT toets en u schakelt de alarm-functies uit.
- \boxminus verdwijnt van het display.

7.4 Alarm

- In het geval van een alarm knippert het juiste symbool. \pm en u hoort een alarmsignaal. Het alarm kunt u met een willekeurige toets beëindigen. Als het alarm niet wordt beëindigd, wordt het alarm automatisch na 2 minuten uitgeschakeld.

7.5 Weergave van vorst

- Ligt de buitentemperatuur tussen -2 °C en +3 °C verschijnt het sneeuwvloksymbool op het display.

7.6 Opstellen en bevestigen van het basisapparaat en de zender

- U kunt het basisapparaat met de uitklapbare standaard achteraan opstellen of met het ophangoog aan de muur bevestigen. Vermijd de nabijheid tot andere elektrische apparaten (televisie, computer, radiografische telefoons) en massieve metalen voorwerpen.

TWIN – Draadloze thermometer



- U kunt de zender met de uitklapbare standaard achteraan opstel-len of met het ophangoog aan de muur bevestigen. Zoek een tegen regen beschermde plaats uit voor de zender. (Direct zon-licht vervalst de meetwaarden en continue vochtigheid belastet de elektronische componenten onnodig).
- Controleer of een overdracht van de meetwaarden van de zender op de gewenste opstellingsplaats naar het basisapparaat plaats-vindt (reikwijdte vrij veld ca. 30 meter). Massieve wanden, in het bijzonder met metalen delen, kunnen de reikwijdte van de zender aanzienlijk beperken.
- Zoek eventueel een nieuwe opstellingsplaats voor de zender en/of ontvanger.

8. Schoonmaken en onderhoud

- Maak het apparaat met een zachte, enigszins vochtige doek schoon. Geen schuur- of oplosmiddelen gebruiken!
- Verwijder de batterijen, als u het apparaat langere tijd niet gebruikt.
- Bewaar het apparaat op een droge plaats.

8.1 Batterijwissel

- Wanneer het batterijsymbool wordt weergegeven in het display van de buitentemperatuur, vervang dan a.u.b. de batterijen in de zender.
- **Attentie:**
Bij een batterijwissel moet het contact tussen zender en ontvan-ger weer worden hersteld – dus altijd beide apparaten van nieu-we batterijen voorzien en de handmatige zenderzoeker starten.

9. Storingswijzer

Probleem	Oplossing
Geen display op het basisapparaat	→ Batterijen met de juiste poolrichtingen plaatsen → Vervang de batterijen
Geen ontvangst Indicatie „---”	→ Batterijen van de buitentzender controleren (geen accu'sgebruiken!)

TWIN – Draadloze thermometer

- Zender en basisapparaat opnieuw volgens de handleiding in bedrijf stellen
- U kunt de initiatie ook handmatig starten:
Druk op de RESET-knop in het batterijvak van de zender met een scherp voorwerp en houd de SEARCH toets van het basisapparaat ingedrukt
- Zoek een nieuwe opstellingsplaats voor de zender en/of ontvanger
- Afstand tussen zender en basisapparaat verminderen
- Verwijder stoorbronnen

Geen correcte indicatie

- Vervang de batterijen
- Druk op de RESET knop op het basisapparaat

10. Verwijderen

Dit product is vervaardigd van hoogwaardige materialen en onderdelen, die kunnen worden gerecycled en hergebruikt.



Batterijen en accu's mogen niet met het huisvuil worden weggegooid.

Als consument bent u wettelijk verplicht om gebruikte batterijen en accu's bij uw dealer af te geven of naar de daarvoor bestemde containers volgens de nationale of lokale bepalingen te brengen om een milieuvriendelijk verwijderen te garanderen.

De benamingen van de zware metalen zijn:
Cd=cadmium, Hg=kwikzilver, Pb=lood



Dit apparaat is gemarkeerd in overeenstemming met de EU-richtlijn (WEEE) over het verwijderen van elektrisch en elektronisch afval.

TWIN – Draadloze thermometer

Dit product mag niet met het huisvuil worden weggegooid. De gebruiker is verplicht om de apparatuur af te geven bij een als zodanig erkende plek van afgifte voor het verwijderen van elektrisch en elektronisch apparatuur om een milieuvriendelijk verwijderen te garanderen.

11. Technische gegevens**Basisapparaat:**

Meetbereik Binnentemperatuur:	-10 °C... +50 °C (+14 °F...+122 °F)
Indicatie LL.L / HI.H:	Temperatuur buiten het meetbereik
Spanningsvoorziening:	2 x 1,5 V AAA (niet inclusief) Gebruik Alkaline batterijen
Afmetingen behuizing:	137 x 17 (38) x 83 mm
Gewicht:	105 g (alleen het apparaat)

Sender:

Meetbereik Buitentemperatuur:	-20 °C... +50 °C (-4 °F ...+122 °F)
Reikwijdte open veld:	maximaal 30 meter
Transmissie frequentie:	433 MHz
Maximaal radiofrequentie vermogen uitgezonden:	< 10mW
Zendtijd:	30 seconden
Spanningsvoorziening:	2 x 1,5 V AAA (niet inclusief) Gebruik Alkaline batterijen

TWIN – Draadloze thermometer

Afmetingen behuizing:	62 x 24 (35) x101 mm
Gewicht:	62 g (alleen het apparaat)

Deze gebruiksaanwijzing of gedeelten eruit mogen alleen met toestemming van TFA Dostmann worden gepubliceerd. De technische gegevens van dit apparaat zijn actueel bij het ter perse gaan en kunnen zonder voorafgaande informatie worden gewijzigd.

De nieuwste technische gegevens en informatie over uw product kunt u vinden door het invoeren van het artikelnummer op onze homepage.

EU-conformiteitsverklaring

Hierbij verklaar ik, TFA Dostmann, dat het type radioapparatuur 30.3048 conform is met Richtlijn 2014/53/EU. De volledige tekst van de EU-conformiteitsverklaring kan worden geraadpleegd op het volgende internetadres: www.tfa-dostmann.de/service/downloads/c

www.tfa-dostmann.de

E-Mail: info@tfa-dostmann.de

TFA Dostmann GmbH & Co.KG,
Zum Ottersberg 12, D-97877 Wertheim, Duitsland

02/21

TWIN – Termómetro inalámbrica

Muchas gracias por haber adquirido este dispositivo de TFA.

1. Antes de utilizar el dispositivo

- **Lea detenidamente las instrucciones de uso.**
De este modo se familiarizará con su nuevo dispositivo, conocerá todas las funciones y componentes, así como información relevante para la puesta de funcionamiento el manejo del dispositivo y recibirá consejos sobre cómo actuar en caso de avería.
- **Si sigue las instrucciones de uso, evitará que se produzcan daños en el dispositivo y no comprometerá sus derechos por vicios, prevista legalmente debido a un uso incorrecto.**
- **No asumimos responsabilidad alguna por los daños originados por el incumplimiento de estas instrucciones de uso. Del mismo modo, no nos hacemos responsables por cualquier lectura incorrecta y de las consecuencias que pueden derivarse de tales.**
- **Tenga en cuenta ante todo las advertencias de seguridad.**
- **Guarde estas instrucciones de uso en un sitio seguro.**

2. Entrega

- Termómetro inalámbrica (estación base)
- Transmisor (Kat. No. 30.3193)
- Instrucciones de uso

3. Ámbito de aplicación y ventajas de su nuevo dispositivo

- Temperatura exterior a través de sensor remoto (alcance de unos 30 m)
- Indicación de temperatura interior
- Alarma para la temperatura
- Símbolo de helada
- Función MAX/MIN con almacenamiento de las últimas 24 horas

4. Para su seguridad

- El producto solo es adecuado para el ámbito de aplicación descrito anteriormente. No emplee el dispositivo de modo distinto al especificado en estas instrucciones.
- No está permitido realizar reparaciones, transformaciones o modificaciones por cuenta propia en el dispositivo.

TWIN – Termometro inalámbrica

¡Precaución!
Riesgo de lesiones:

- Mantenga los dispositivos y las pilas fuera del alcance de los niños.
- Las pilas contienen ácidos nocivos para la salud y pueden ser peligrosas si se ingieren. Si se ingiere una pila le puede causar dentro de 2 horas, quemaduras internas y llegar a la muerte. Si sospecha que se ha ingerido una pila o ha entrado en el cuerpo de otro modo, busque inmediatamente ayuda médica.
- No tire las pilas al fuego, no las cortocircuite, desmonte ni recargue, ya que existe riesgo de explosión.
- Las pilas con un estado de carga bajo deben cambiarse lo antes posible para evitar fugas. No utilice simultáneamente pilas nuevas y usadas o pilas de diferente tipo.
- ¡Utilice guantes protectores resistentes a productos químicos y gafas protectoras si manipula pilas con fugas de líquido!



¡Advertencias importantes sobre la seguridad del producto!

- No exponga el dispositivo a temperaturas extremas, vibraciones ni sacudidas extremas.
- Protegerlo de la humedad.
- El sensor exterior está protegido contra las salpicaduras de agua, pero no es estanco al agua. Busque un lugar protegido de la lluvia para el transmisor.

5. Componentes**5.1 Estación base (Fig. 1):****A: Pantalla por interior y exterior**

- A 1:** Temperatura interior y exterior
A 2: Valores MAX/MIN

B: Teclas:**Tecla frente:**

- B 1:** Tecla SEARCH

TWIN – Termometro inalámbrica**Teclas detrás:**

- B 2:** Tecla ▲
B 3: RESET botón
B 4: Tecla ▼ /°C/°F
B 5: Tecla ALERT

C: Cuerpo:

- C 1:** Colgador para pared
C 2: Compartimento de la pila
C 3: Soporte (desplegable)

5.2 Sensor remoto (Fig. 2):

- D 1:** Lámpara para la transmisión de la señal

Tecla en el compartimento para las pilas

- D 2:** Tecla RESET

Cuerpo:

- D 3:** Colgador para pared
D 4: Compartimento de la pila
D 5: Soporte (desplegable)

6. Puesta en marcha**Introducir las pilas:**

- Coloque los aparatos sobre una mesa a una distancia de 1,5 metros aprox. entre sí. Evite las fuentes de interferencias próximas (aparatos electrónicos y sistemas de radio).
- Abra el compartimiento de la pila del transmisor, tirando de la tapa del compartimiento de la pila (vea marcación) y destape la cubierta.
- Introduzca dos pilas nuevas 1,5 V AAA. Asegúrese que las pilas estén colocadas con la polaridad correcta.
- Vuelva a cerrar el compartimento de pila.
- Abra el compartimento de pilas de la estación base y introduzca dos pilas nuevas 1,5 V AAA. Asegúrese que las pilas estén colocadas con la polaridad correcta.
- Se emite una señal acústica corta y todos los segmentos aparecerán brevemente.
- Vuelva a cerrar el compartimento de pila.

TWIN – Termometro inalámbrica



Recepción de la temperatura exterior

- Después de introducir las pilas se transmiten a la estación base la temperatura externa del transmisor exterior.
- El símbolo señal de radio parpadea. La estación inicia 3 minutos la recepción de la temperatura exterior.
- Si no se recibe la temperatura exterior aparece “- -” en la pantalla. Compruebe las pilas e inicie un nuevo intento. Elimine las posibles fuentes de interferencia.
- También puede comenzar la inicialización manualmente. Mantenga pulsada la tecla SEARCH de la estación base durante tres segundos.
- Suena una señal acústica corta, “- -” y el símbolo señal de radio parpadean. La estación inicia la recepción de la temperatura exterior.

7. Manejo

- El dispositivo sale automáticamente del modo de ajuste si no se pulsa ninguna tecla durante más de 15 segundos.
- Cada pulsación de tecla se confirma con un pitido corto.

7.1 Memorizar y borrar los datos máximos y mínimos

- En cuanto la estación base y el transmisor externo estén activos, se almacenarán los valores máximos y mínimos del exterior e interior, que se recuperarán automáticamente después de 24 horas.
- Si mantiene pulsada la tecla SEARCH para 3 segundos, se borrarán los valores máximos y mínimos del exterior. Al mismo tiempo activa la recepción del transmisor.
- Pulse la tecla RESET con un objeto puntiagudo o retire las pilas para borrar manualmente todos los datos memorizados.

7.2 Indicación de la temperatura

- Con la tecla ∇ /°C/°F en la parte posterior de la estación base en el modo normal podrá seleccionar entre la indicación de la temperatura en °C (grados Celsius) o °F (grados Fahrenheit).

7.3 Alarma de temperatura

- Mantenga pulsada la tecla ALERT durante 3 segundos.

TWIN – Termometro inalámbrica



- En la pantalla aparece \asymp y 70 °C (nivel preseleccionado) o la indicación del límite superior de la temperatura ajustado.
- Ajuste con la tecla \blacktriangle o ∇ /°C/°F el límite superior de temperatura deseada.
- Confirme con la tecla ALERT.
- En la pantalla aparece \asymp y -50 °C o la indicación del límite inferior de la temperatura ajustado.
- Ajuste con la tecla \blacktriangle o ∇ /°C/°F el límite inferior de temperatura deseada.
- Confirme con la tecla ALERT.
- Para activar la indicación del límite superior de la temperatura, pulse de nuevo la tecla ALERT.
- En la pantalla derecha aparece \asymp .
- Para activar solamente la indicación del límite inferior de la temperatura, pulse de nuevo la tecla ALERT.
- En la pantalla derecha aparece \asymp .
- Para activar las dos funciones de las alarmas, pulse de nuevo la tecla ALERT.
- En la pantalla aparece \boxminus .
- Pulse la tecla ALERT otra vez, para desactivar las funciones de las alarmas.
- En la pantalla desaparece \boxminus .

7.4 Caso de alarma

- En el caso de alarma parpadea el símbolo apropiado \asymp \asymp y la alarma suena una señal acústica. Finalizar la alarma con cualquier tecla. Si la alarma no se ha completado, la alarma se apagará automáticamente después de 2 minutos.

7.5 Indicación de la helada

- Si la temperatura exterior está entre -2 °C y +3 °C, el símbolo de los copos de nieve aparecerá en la pantalla.

7.6 Instalación y fijación de la estación base y del transmisor

- Con el soporte desplegable en el lado posterior, se puede colocar la estación base o fijarla mediante con anillas de suspensión sobre la pared. Evite la proximidad a otros aparatos eléctricos (Televisor, ordenador, teléfonos móviles) y objetos metálicos macizos.

TWIN – Termometro inalámbrica



- Con el soporte desplegable en el lado posterior, se puede colocar el transmisor o fijarla mediante con anillas de suspensión sobre la pared. Busque un lugar para poner, protegido de la lluvia para el transmisor. (Luz solar directa falsea la medición de humedad y continua, los componentes electrónicos es una carga innecesaria).
- Compruebe si se produce la transmisión de los valores de medición del transmisor en el lugar de instalación deseado para la estación base (alcance en campo libre 30 metros aprox.), con paredes macizas, especialmente con piezas metálicas puede reducirse considerablemente el alcance del transmisor.
- Si es necesario, busque un nuevo lugar de instalación para el transmisor y/o receptor.

8. Cuidado y mantenimiento

- Limpie el dispositivo con un paño suave, ligeramente humedecido. ¡No utilizar ningún medio abrasivo ni disolventes!
- Extraiga las pilas si no va a usar el dispositivo por un largo período de tiempo.
- Almacene el dispositivo en un lugar seco.

8.1 Cambio de las pilas

- Cuando aparezca en la pantalla de la temperatura exterior el símbolo de pila, cambie las pilas del transmisor.
- **Atención:**
Al cambiar las pilas, debe volver a establecerse el contacto entre el transmisor y el receptor; por esta razón, deben introducirse pilas nuevas en ambos dispositivos o iniciarse una búsqueda manual de transmisor.

9. Averías

Problema	Solución
Ninguna indicación de estación base	<ul style="list-style-type: none"> → Asegúrese que las pilas estén colocadas con la polaridad correcta → Cambiar las pilas
Ninguna recepción de transmisor	→ Comprobar las pilas del transmisor (¡No utilizar baterías!)

TWIN – Termometro inalámbrica



- Poner de nuevo en el transmisor y la estación base según las instrucciones de uso
- Efectuar una sintonía manual: Pulse la tecla RESET en el compartimento de la pila del transmisor con un objeto punzante y mantenga pulsada la tecla SEARCH de la estación base
- Busque un nuevo lugar de instalación para el transmisor y/o estación base
- Reducir la distancia entre el transmisor y la estación base.
- Elimine las fuentes de interferencia

Indicación incorrecta

- Cambiar las pilas
- Pulse la tecla RESET con un objeto punzante en la estación básica

10. Eliminación

Este producto ha sido fabricado con materiales y componentes de máxima calidad que pueden ser reciclados y reutilizados.



Las pilas y baterías no pueden desecharse en ningún caso junto con la basura doméstica. Como consumidor, está obligado legalmente a depositar las pilas y baterías usadas de manera respetuosa con el medio ambiente en el comercio especializado o bien en los centros de recogida y reciclaje previstos para ello según el reglamento nacional o local.

Las denominaciones de los metales pesados que contienen son: Cd=cadmio, Hg=mercurio, Pb=plomo

Este dispositivo está identificado conforme a la Directiva de la UE sobre residuos de aparatos eléctricos y electrónicos (WEEE).



TWIN – Termometro inalámbrica

No deseche este producto junto con la basura doméstica. El usuario está obligado a llevar el dispositivo usado a un punto de recogida de aparatos eléctricos y electrónicos acreditado para que sea eliminado de manera respetuosa con el medio ambiente.

11. Datos técnicos**Estación base:**

<i>Gama de medición</i>	
<i>Temperatura interior:</i>	-10 °C... +50 °C (+14 °F...+122 °F)
<i>Indicación LL.L / HH.H</i>	<i>Temperatura fuera de rango</i>
<i>Alimentación de tensión:</i>	
	2 x 1,5 V AAA (Pilas no incluidas) Utilice pilas alcalinas
<i>Dimensiones del cuerpo:</i>	
	137 x 17 (38) x 83 mm
<i>Peso:</i>	
	105 g (solo dispositivo)

Sensor remoto:

<i>Gama de medición</i>	
<i>Temperatura exterior:</i>	-20 °C... +50 °C (-4 °F...+122 °F)
<i>Alcance (campo libre):</i>	
	máximo de 30 m
<i>Frecuencia de la transmisión:</i>	
	433 MHz
<i>Potencia máxima de radiofrecuencia transmitida:</i>	
	< 10mW
<i>Tiempo de transmisión:</i>	
	30 segundos

TWIN – Termometro inalámbrica

<i>Alimentación de tensión:</i>	
	2 x 1,5 V AAA (Pilas no incluidas) Utilice pilas alcalinas
<i>Dimensiones del cuerpo:</i>	
	62 x 24 (35) x101 mm
<i>Peso:</i>	
	62 g (solo dispositivo)

Estas instrucciones o extractos de las mismas no pueden ser publicados sin la autorización de la TFA Dostmann. Los datos técnicos de este producto corresponden al estado en el momento de la impresión y pueden ser modificados sin previo aviso.

Los actuales datos técnicos e informaciones sobre su producto los puede encontrar bajo el número de artículo en nuestra página web.

Declaración UE de conformidad

Por la presente, TFA Dostmann declara que el tipo de equipo radioeléctrico 30.3048 es conforme con la Directiva 2014/53/UE. El texto completo de la declaración UE de conformidad está disponible en la dirección Internet siguiente: www.tfa-dostmann.de/service/downloads/ce

www.tfa-dostmann.de

E-Mail: info@tfa-dostmann.de

TFA Dostmann GmbH & Co.KG
Zum Ottersberg 12, D-97877 Wertheim, Alemania

02/21

Fig. 1

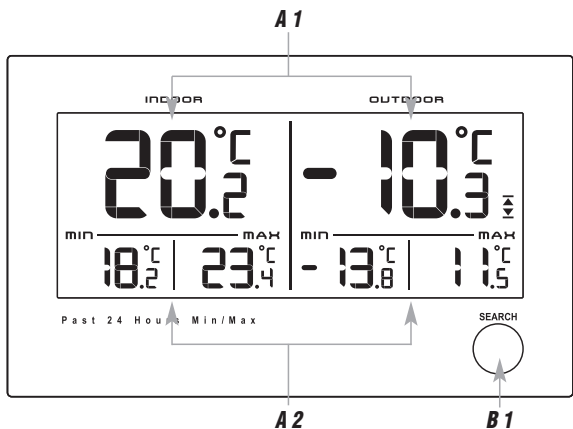


Fig. 2

