

Bedienungsanleitung
Instruction manual
Mode d'emploi
Instrucciones de uso
Gebbruiksaanwijzing
Istruzioni per l'uso

TFA®



CE

Instruction manuals

Kat. Nr. 30.3066

www.tfa-dostmann.de/en/service/downloads/instruction-manuals

Fig. 1

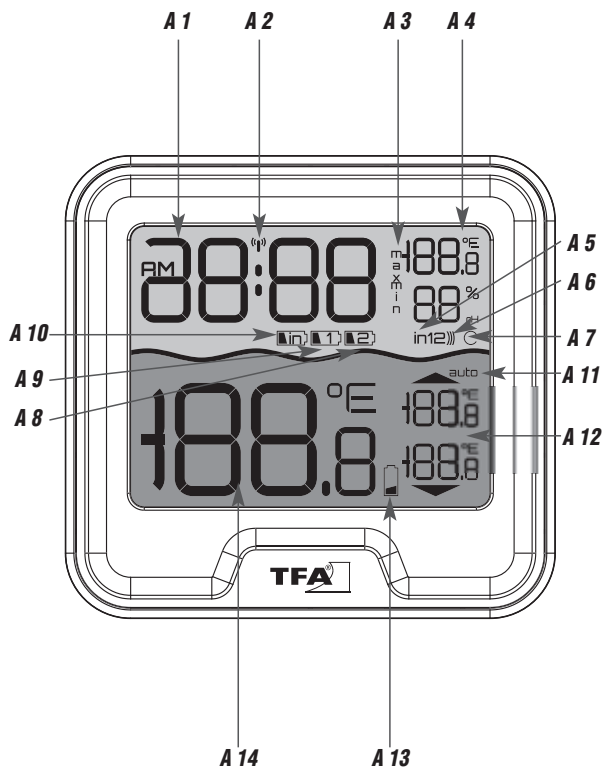


Fig. 2

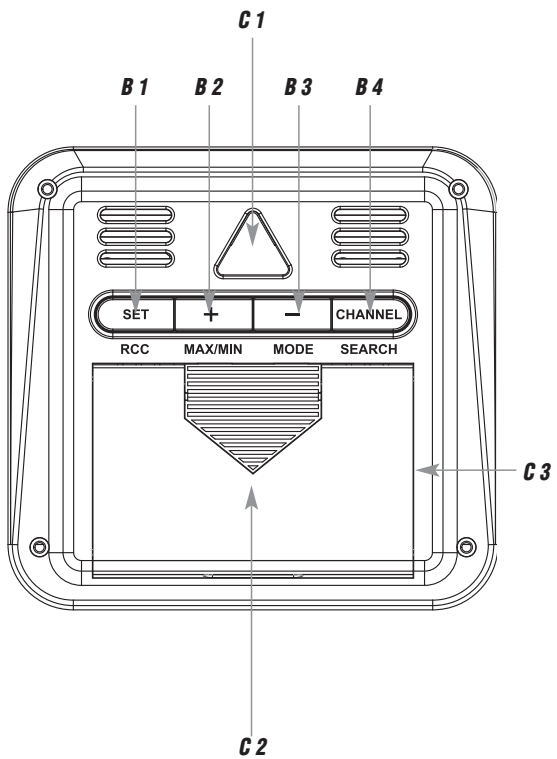


Fig. 3

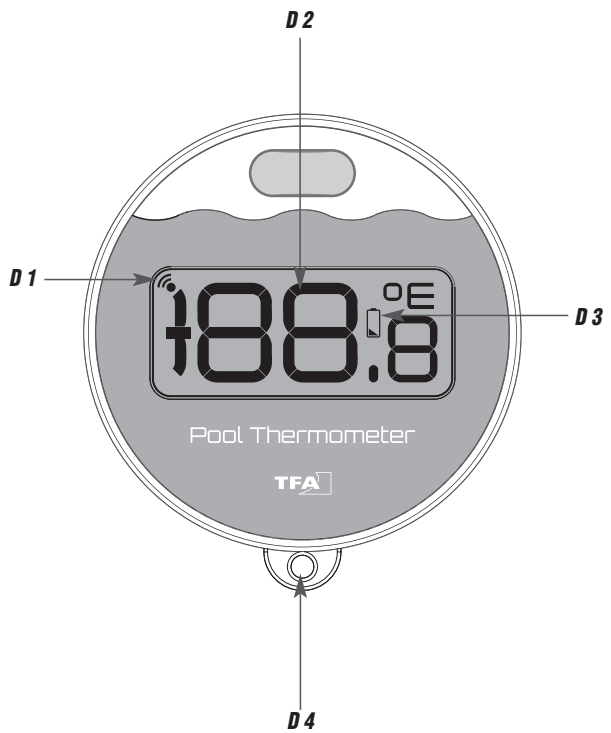


Fig. 4

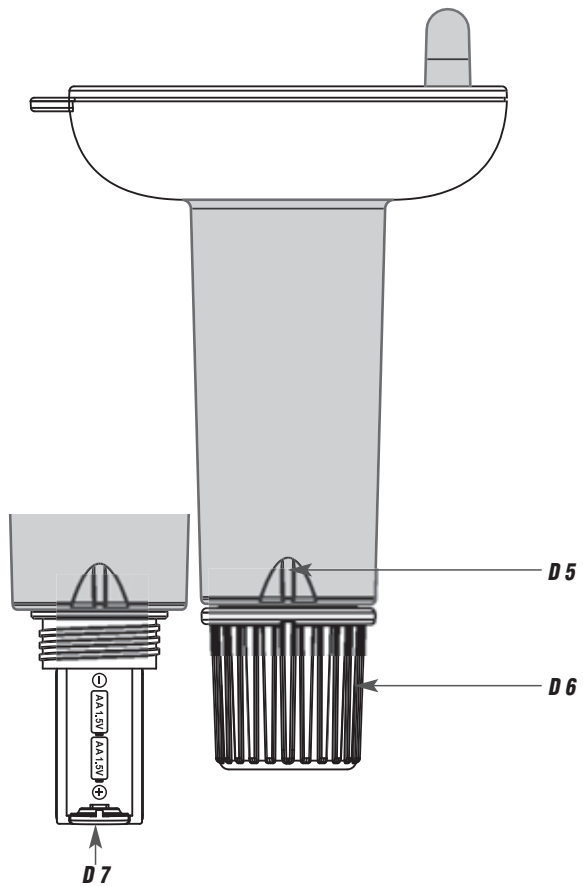
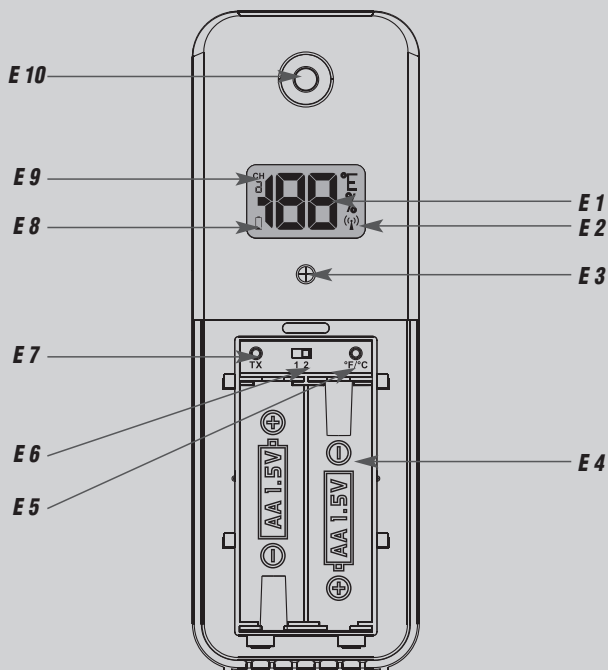


Fig. 5



Zusätzlicher Sender (Kat.Nr.: 30.3239.02), optional erhältlich
Additional transmitter (item no.: 30.3239.02) optionally available
Émetteur supplémentaire (N° d'art. 30.3239.02), disponible en option
Trasmettitore supplementare (Cat.-N.: 30.3239.02), disponibile come opzionale
Extra zender (Cat. Nr.: 30.3239.02), verkrijgbaar als optie
Sensor exterior adicional (cat. no. 30.3239.02), disponible como opción

6

MARBELLA – Funk-Poolthermometer

D

Vielen Dank, dass Sie sich für dieses Gerät aus dem Hause TFA entschieden haben.

1. Bevor Sie mit dem Gerät arbeiten

• Lesen Sie sich bitte die Bedienungsanleitung genau durch.

So werden Sie mit Ihrem neuen Gerät vertraut, lernen alle Funktionen und Bestandteile kennen, erfahren wichtige Details für die Inbetriebnahme und den Umgang mit dem Gerät und erhalten Tipps für den Störfall.

• Durch die Beachtung der Bedienungsanleitung vermeiden Sie auch Beschädigungen des Gerätes und die Gefährdung Ihrer gesetzlichen Mängelrechte durch Fehlgebrauch.

Für Schäden, die aus Nichtbeachtung dieser Bedienungsanleitung verursacht werden, übernehmen wir keine Haftung. Ebenso haften wir nicht für inkorrekte Messwerte und Folgen, die sich aus solchen ergeben können.

• Beachten Sie besonders die Sicherheitshinweise!

• Bewahren Sie diese Bedienungsanleitung gut auf!

2. Lieferumfang

- Funk-Poolthermometer (Basisstation)
- Poolsender (30.3238.06)
- Bedienungsanleitung

3. Einsatzbereich und alle Vorteile Ihres neuen Gerätes auf einen Blick

- Für Schwimmbad und Teich
- Wassertemperatur über kabellosen Poolsender (868 MHz), Reichweite ca. 100 m (Freifeld)
- Sensor mit 110 mm Messtiefe
- Innentemperatur und Luftfeuchtigkeit
- Höchst- und Tiefstwerte mit manueller oder automatischer Rückstellung
- Funkuhr
- Erweiterbar um bis zu 2 Temperatur-/Feuchtesender (Kat. Nr. 30.3239.02) zur Klimakontrolle von entfernten Räumen (z.B. Kinderzimmer, Weinkeller) oder dem Außenbereich (optional erhältlich)

4. Zu Ihrer Sicherheit

- Das Produkt ist ausschließlich für den oben beschriebenen Einsatzbereich geeignet. Verwenden Sie das Produkt nicht anders, als in dieser Anleitung dargestellt wird.

7

MARBELLA – Funk-Poolthermometer**D**

- Das eigenmächtige Reparieren, Umbauen oder Verändern des Gerätes ist nicht gestattet.

**Vorsicht!
Verletzungsgefahr:**

- Bewahren Sie die Batterien und die Geräte außerhalb der Reichweite von Kindern auf.
- Batterien enthalten gesundheitsschädliche Säuren und können bei Verschlucken lebensgefährlich sein. Wurde eine Batterie verschluckt, kann dies innerhalb von 2 Stunden zu schweren inneren Verätzungen und zum Tode führen. Wenn Sie vermuten, eine Batterie könnte verschluckt oder anderweitig in den Körper gelangt sein, nehmen Sie sofort medizinische Hilfe in Anspruch.
- Batterien nicht ins Feuer werfen, kurzschließen, auseinandernehmen oder aufladen. Explosionsgefahr!
- Um ein Auslaufen der Batterien zu vermeiden, sollten schwache Batterien möglichst schnell ausgetauscht werden. Verwenden Sie nie gleichzeitig alte und neue Batterien oder Batterien unterschiedlichen Typs.
- Beim Hantieren mit ausgelaufenen Batterien chemikalienbeständige Schutzhandschuhe und Schutzbrille tragen!

**Wichtige Hinweise zur Produktsicherheit!**

- Setzen Sie die Geräte keinen heftigen Stößen, Erschütterungen oder extremen Temperaturen aus.
- **Achtung:** Schließen Sie den Poolsender sorgfältig, damit kein Wasser eindringen kann.
- Schützen Sie die Basisstation vor Feuchtigkeit.

5. Bestandteile**5.1 Basisstation (Empfänger)****A: Display (Fig. 1):****Oberes Display****Anzeige für die Innenwerte bzw. Sender 1 oder 2 (optional)****A 1:** Uhrzeit**A 2:** DCF-Empfangszeichen**MARBELLA – Funk-Poolthermometer****D**

- A 3:** Höchst- und Tiefstwerte
- A 4:** Temperatur und Luftfeuchtigkeit
- A 5:** Symbol für Innenwerte, Kanal 1 oder 2
- A 6:** Empfangssymbol für Sender
- A 7:** Kreissymbol für automatischen Kanalwechsel
- A 8:** Batteriesymbol für Sender 2 (optional)
- A 9:** Batteriesymbol für Sender 1 (optional)
- A 10:** Batteriesymbol für die Basisstation

Unteres Display**Anzeige für den Poolsender**

- A 11:** Symbol für automatische Rückstellung der maximalen und minimalen Werte
- A 12:** Maximale und minimale Wassertemperatur
- A 13:** Batteriesymbol für den Poolsender
- A 14:** Wassertemperatur

B: Tasten (Fig. 2):**B 1:** **SET/RCC** Taste**B 3:** **– MODE** Taste**B 2:** **+ MAX/MIN** Taste**B 4:** **CHANNEL/SEARCH** Taste**C: Gehäuse (Fig. 2):****C 1:** Wandaufhängung**C 3:** Ständer (ausklappbar)**C 2:** Batteriefach**5.2 Poolsender (Fig. 3+4):****D 1:** Funksymbol**D 3:** Batteriesymbol**D 5:** Sensor**D 7:** Batteriecontainer**D 2:** Wassertemperatur**D 4:** Öse für Kordel**D 6:** Verschlussdeckel**6. Inbetriebnahme****6.1 Einlegen der Batterien**

- Legen Sie die Geräte in einem Abstand von ca. 1,5 Metern voneinander auf einen Tisch. Vermeiden Sie die Nähe zu möglichen Störquellen (elektronische Geräte und Funkanlagen).

MARBELLA – Funk-Poolthermometer**(D)****6.2 Installation der Basisstation**

- Öffnen Sie das Batteriefach und legen Sie zwei neue Batterien 1,5 V AA polrichtig ein.
- Alle Segmente werden kurz angezeigt.
- Auf dem oberen Display der Basisstation erscheint 0:00 und die Innentemperatur und Luftfeuchtigkeit.
- Auf dem unteren Display blinkt „- - - °C“.
- Die Basisstation versucht 3 Minuten lang, die Außenwerte zu empfangen. Sie können während dieser Zeit den Poolsender installieren.
- Schließen Sie das Batteriefach wieder.

6.3 Installation des Poolsenders

- Drehen Sie den Verschlussdeckel gegen den Uhrzeigersinn.
- Ziehen Sie vorsichtig den Batteriecontainer aus dem Korpus und legen Sie 2 x AA 1,5 V Batterien polrichtig ein.
- Alle Segmente werden kurz angezeigt.
- Auf dem Display des Poolsenders erscheint die Temperatur in °C.
- Schieben Sie den Batteriecontainer wieder in das Gehäuse zurück.
- Verschrauben Sie den Verschlussdeckel wieder sorgfältig.
- Achten Sie dabei auf den Dichtungsring.



6.4 Empfang der Außenwerte

- Nach dem Einlegen der Batterien werden die Messdaten des Poolsenders an die Basisstation übertragen.
- Bei erfolgreichem Empfang erscheint die Wassertemperatur mit Höchst- und Tiefstwerten auf dem unteren Display der Basisstation.
- Werden die Außenwerte nicht empfangen, bleibt „- - - °C“ stehen. Prüfen Sie die Batterien und starten Sie einen weiteren Versuch. Beseitigen Sie eventuelle Störquellen.
- Sobald die Basisstation die Funkzeit erhalten hat, können Sie die Initialisierung auch manuell starten. Halten Sie die **CHANNEL/SEARCH** Taste für drei Sekunden gedrückt, während im oberen Display die Innenwerte „in“ angezeigt werden. Auf dem unteren Display blinkt „- - - °C“. Die Basisstation versucht, die Außenwerte zu empfangen.

6.5 Empfang der Funkzeit

- Nach dem Empfang der Außenwerte versucht das Gerät nun, das Funkuhrsignal zu empfangen und das DCF-Empfangssymbol blinkt.

MARBELLA – Funk-Poolthermometer**(D)**

- Wenn der Zeitcode nach 2 - 10 Minuten empfangen wurde, werden die funkgesteuerte Zeit und das DCF-Empfangssymbol ständig im Display angezeigt.
- Der DCF-Funkempfang findet täglich um 1:00 und 2.00 Uhr morgens statt. Ist auch der Funkempfang um 3:00 Uhr nicht erfolgreich, so finden um 4:00 und 5:00 Uhr früh weitere Funkempfangsversuche statt.
- Sie können den DCF-Funkempfang auch manuell aktivieren.
- Drücken Sie die **SET/RCC** Taste. Das DCF-Funkempfangssymbol blinkt.
- Unterbrechen Sie den Empfangsversuch, indem Sie die **SET/RCC** Taste noch einmal drücken. Das DCF-Funkempfangssymbol verschwindet.
- Es gibt 3 verschiedene Empfangszustände:
 -  blinkt – Empfang aktiv
 -  bleibt stehen – Empfang erfolgreich
 - Kein Symbol – kein Empfang/ Zeit wurde manuell eingestellt
- Falls die Funkuhr kein DCF-Funksignal empfangen kann (z.B. wegen Störungen, Übertragungsdistanz, etc.), kann die Zeit manuell eingestellt werden. Das DCF-Empfangszeichen verschwindet und die Uhr arbeitet dann wie eine normale Quarz-Uhr (siehe „Manuelle Einstellungen“).

6.6 Hinweis zum Empfang der Funkzeit

Die Zeitübertragung erfolgt von einer Cäsium Atom-Funkuhr, die von der Physikalisch Technischen Bundesanstalt in Braunschweig betrieben wird. Die Abweichung beträgt weniger als 1 Sekunde in einer Million Jahren. Die Zeit ist kodiert und wird von Mainflingen in der Nähe von Frankfurt am Main durch ein DCF-77 (77.5 kHz) Frequenzsignal übertragen mit einer Reichweite von ca. 1.500 km. Ihre Funkuhr empfängt das Signal, wandelt es um und zeigt immer die exakte Zeit an. Auch die Umstellung von Sommer- und Winterzeit erfolgt automatisch. Der Empfang hängt hauptsächlich von der geographischen Lage ab. Im Normalfall sollten innerhalb des Radius von 1.500 km ausgehend von Frankfurt bei der Übertragung keine Probleme auftauchen.

Bitte beachten Sie folgende Hinweise:

- Es wird empfohlen, einen Abstand von mindestens 1,5 – 2 Metern zu eventuell störenden Geräten wie Computerbildschirmen und Fernsehgeräten einzuhalten.

MARBELLA – Funk-Poolthermometer**(D)**

- In Stahlbetonbauten (Kellern, Aufbauten) ist das empfangene Signal natürlicherweise schwächer. In Extremfällen wird empfohlen, das Gerät in Fensternähe zu platzieren und/oder durch Drehen das Funk-signal besser zu empfangen.
- Nachts sind die atmosphärischen Störungen meist geringer und ein Empfang ist in den meisten Fällen möglich. Ein einziger Empfang pro Tag genügt, um die Genauigkeit zu gewährleisten und Abweichungen unter 1 Sekunde zu halten.

7. Bedienung

- Halten Sie die **+ MAX/MIN** Taste oder **– MODE** Taste im Einstellmodus gedrückt, gelangen Sie in den Schnelllauf.
- Das Gerät verlässt automatisch den Einstellmodus, wenn für längere Zeit keine Taste gedrückt wird.

7.1 Manuelle Einstellungen

- Halten Sie die **SET/RCC** Taste im Normalmodus für drei Sekunden gedrückt, um in den Einstellmodus zu gelangen.
- Die Stundenanzeige blinkt und Sie können mit der **+ MAX/MIN** Taste oder **– MODE** Taste die Stunden einstellen.
- Bestätigen Sie mit der **SET/RCC** Taste.
- Stellen Sie die Minuten auf die gleiche Weise ein.
- Drücken Sie die **SET/RCC** Taste noch einmal und Sie können nun nacheinander die Möglichkeit der automatischen Zurückstellung der maximalen und minimalen Werte (AUTO - Voreinstellung OFF) und die Temperatureinheit °C oder °F (Voreinstellung: °C) ansteuern und mit der **+ MAX/MIN** Taste oder **– MODE** Taste einstellen.
- Bestätigen Sie mit der **SET/RCC** Taste.
- Bei erfolgreichem Empfang des DCF-Funksignals wird die manuell eingestellte Zeit überschrieben.

7.1.1 Automatische Zurückstellung der maximalen und minimalen Werte

- Im Einstellungsmodus können Sie die automatische Zurückstellung der maximalen und minimalen Werte aktivieren oder deaktivieren.
- AUTO \rightleftarrows erscheint im Display und OFF blinkt.
- Drücken Sie die **+ MAX/MIN** Taste oder **– MODE** Taste, um die automatische Zurückstellung zu aktivieren (ON) oder zu deaktivieren (OFF).

MARBELLA – Funk-Poolthermometer**(D)**

- Bei aktivierter automatischer Zurückstellung erscheint im Display das Symbol AUTO.
- **Alle** Maxima- und Minimawerte werden täglich automatisch um 0.00 h zurückgestellt.

7.2 Maximum/Minimum-Funktion**7.2.1 Anzeige der Höchst- und Tiefstwerte für innen**

- Drücken Sie die **+ MAX/MIN** Taste, während im oberen Display die Innenwerte „in“ angezeigt werden.
- MAX erscheint auf dem oberen Display.
- Sie können nun den höchsten Wert für die Temperatur und Luftfeuchtigkeit für innen ablesen.
- Drücken Sie die **+ MAX/MIN** Taste noch einmal.
- MIN erscheint im Display.
- Sie können nun den niedrigsten Wert für die Temperatur und Luftfeuchtigkeit für innen ablesen.
- Drücken Sie die **+ MAX/MIN** Taste noch einmal, um in den Normalmodus zurückzukehren.

7.2.2 Anzeige der Höchst- und Tiefstwerte für die Pooltemperatur

- Die Höchst- und Tiefstwerte für die Pooltemperatur werden permanent auf dem unteren Display angezeigt.

7.2.3 Zurückstellung der Höchst- und Tiefstwerte**a) Automatische Zurückstellung**

- **Voraussetzung:** Im Einstellungsmodus ist die automatische Zurückstellung aktiviert (ON). Im Display erscheint das Symbol AUTO.
- **Alle** Maxima- und Minimawerte werden täglich automatisch um 0.00 h zurückgestellt.
- Eine manuelle Rückstellung ist nicht möglich.

b) Manuelle Zurückstellung

- **Voraussetzung:** Im Einstellungsmodus ist die automatische Zurückstellung deaktiviert (OFF).
- **Höchst- und Tiefstwerte für innen:** Drücken und halten Sie die **– MODE** Taste, während die maximalen oder minimalen Werte angezeigt werden. Die Werte werden gelöscht und auf den aktuellen Wert zurückgesetzt.

MARBELLA – Funk-Poolthermometer**D**

- **Höchst- und Tiefstwerte für die Pooltemperatur:** Drücken und halten Sie die – **MODE** Taste im Normalmodus. Die Werte werden gelöscht und auf den aktuellen Wert zurückgesetzt.
- 8. Aufstellen und Befestigen der Basisstation und des Poolsenders**
- Mit dem ausklappbaren Ständer auf der Rückseite kann die Basisstation aufgestellt oder mit der Aufhängeöse auf der Rückseite mit einem Nagel an der Wand befestigt werden. Vermeiden Sie die Nähe zu anderen elektrischen Geräten (Fernseher, Computer, Funktelefone) und massiven Metallgegenständen.
- Der Poolsender schwimmt auf der Wasseroberfläche und misst die Temperatur in ca. 110 mm Wassertiefe. Sie können den Poolsender mit einer Kordel befestigen. Ziehen Sie die Kordel durch die Öse.
- Prüfen Sie, ob eine Übertragung der Messwerte vom Poolsender am gewünschten Aufstellort zur Basisstation stattfindet (Reichweite im Freifeld bis zu 100 Meter), bei massiven Wänden, insbesondere mit Metallteilen kann sich die Poolsendereichweite erheblich reduzieren.
- Suchen Sie sich gegebenenfalls einen neuen Aufstellort für die Basisstation.

9. Zusätzlicher Sender (Kat.Nr.: 30.3239.02), optional erhältlich

- Neben dem Poolsensor kann die Basisstation 2 weitere Sender empfangen zur Klimakontrolle von entfernten Räumen, z.B. Kinderzimmer, Weinkeller oder dem Außenbereich.

9.1 Bestandteile Sender (Fig. 5):

- E 1:** Temperatur oder Luftfeuchtigkeit
- E 2:** Sendesymbol
- E 3:** Sendesignallampe
- E 4:** Batteriefach
- E 5:** °F/°C Taste
- E 6:** 1 2 Schiebeschalter zur Kanalauswahl
- E 7:** TX Taste
- E 8:** Batteriesymbol
- E 9:** Kanalnummer
- E 10:** Wandaufhängung

MARBELLA – Funk-Poolthermometer**D****9.2 Installation der optionalen Sender**

1. Öffnen Sie das Batteriefach des Senders.
2. Wählen Sie mit dem Schiebeschalter Kanal 1 aus.
3. Legen Sie zwei neue Batterien 1,5 V AA polrichtig ein. Auf dem Display erscheint abwechselnd die gemessene Temperatur und Luftfeuchtigkeit und die Kanalnummer 1.
4. Schließen Sie das Batteriefach wieder.
 - Wollen Sie einen weiteren Sender anschließen, wiederholen Sie die Schritte 1-4 für Kanalnummer 2.

9.3 Empfang der Sender auf der Basisstation

- Bei erfolgreichem Empfang werden die Außentemperatur und -luftfeuchtigkeit auf dem Display der Basisstation bei der entsprechenden Kanalnummer angezeigt.
- Sie können die Sendersuche auch manuell starten. Wählen Sie mit der **CHANNEL/SEARCH** Taste den entsprechenden Kanal aus und halten Sie die **CHANNEL/SEARCH** Taste für drei Sekunden gedrückt. Drücken Sie nun die **TX** Taste im Batteriefach des Senders. Das Empfangssymbol für den Sender blinkt und die Basisstation versucht, die Außenwerte zu empfangen.
- Zum Abrufen der Außenwerte wählen Sie mit der **CHANNEL/SEARCH** Taste auf der Basisstation nacheinander die gewünschten Sender aus. Auf dem Display erscheinen die Innenwerte oder der ausgewählte Sender.
- Drücken Sie die **CHANNEL/SEARCH** Taste nach dem letzten installierten Sender noch einmal, erscheint das Kreissymbol auf dem Display. Im oberen Display werden nun im Wechsel die Werte des Innensensors und der installierten Sender angezeigt. Drücken Sie die **CHANNEL/SEARCH** Taste noch einmal, um die Funktion auszuschalten.
- Mit der + **MAX/MIN** Taste können Sie die höchsten und tiefsten Temperatur- und Luftfeuchtigkeitswerte für den aktuell ausgewählten Kanal (in, 1, 2) abrufen (siehe 7.2.1).

9.4 Aufstellen und Befestigen der optionalen Sender

- Mit der Aufhängeöse auf der Rückseite des Senders kann dieser an der Wand befestigt werden. Suchen Sie sich im Freien einen schattigen, niederschlagsgeschützten Platz für den Sender aus. (Direkte Sonneneinstrahlung verfälscht die Messwerte und ständige Nässe belastet die elektronischen Bauteile unnötig).

MARBELLA – Funk-Poolthermometer**D****10. Pflege und Wartung**

- Reinigen Sie die Geräte mit einem weichen, leicht feuchten Tuch. Keine Scheuer- oder Lösungsmittel verwenden!
- Entfernen Sie die Batterien, wenn Sie die Geräte längere Zeit nicht verwenden.
- Bewahren Sie Ihre Geräte an einem trockenen Platz auf.

10.1 Batteriewechsel

- Sobald das Batteriesymbol „in“ im oberen Display erscheint, wechseln Sie bitte die Batterien in der Basisstation.
- Sobald das Batteriesymbol im unteren Display neben der Pooltemperatur erscheint oder auf dem Poolsender selbst, wechseln Sie bitte die Batterien im Poolsender.
- Sobald das Batteriesymbol „1“ oder „2“ im oberen Display erscheint oder auf dem Sender selbst, wechseln Sie bitte die Batterien im entsprechenden Sender
- **Achtung:**
Bei einem Batteriewechsel muss der Kontakt zwischen Sender und Basisstation wiederhergestellt werden – also Batterien immer in alle Geräte neu einlegen oder manuelle Sendersuche starten.

11. Fehlerbeseitigung

Problem	Lösung
Keine Anzeige auf Basisstation/Sender	→ Batterien polrichtig einlegen → Batterien wechseln
Kein DCF Empfang	→ SET/RCC Taste drücken und Initialisierung starten → Empfangsversuch in der Nacht abwarten → Anderen Aufstellort für die Basisstation wählen → Beseitigen der Störquellen → Neuinbetriebnahme von der Basisstation gemäß Bedienungsanleitung → Uhrzeit manuell einstellen

MARBELLA – Funk-Poolthermometer**D**

- Kein Poolsenderempfang Anzeige „---“
- Kein Poolsender installiert
 - Batterien des Poolsenders prüfen (keine Akkus verwenden!)
 - Manuelle Poolsendersuche starten: **CHANNEL/SEARCH** Taste auf der Basisstation gedrückt halten (während die Innenwerte angezeigt werden)
 - Neuinbetriebnahme von Poolsender und Basisstation gemäß Bedienungsanleitung
 - Anderen Aufstellort für die Basisstation wählen
 - Abstand zwischen Poolsender und Basisstation verringern
 - Beseitigen der Störquellen

- Kein Senderempfang Anzeige „---“
- Kein Sender installiert
 - Batterien des Senders prüfen (keine Akkus verwenden!)
 - Manuelle Sendersuche starten: **CHANNEL/SEARCH** Taste auf der Basisstation gedrückt halten (während die Werte für Sender 1 oder 2 angezeigt werden) und dann **TX** Taste im Batteriefach des Senders drücken
 - Neuinbetriebnahme von Sender und Basisstation gemäß Bedienungsanleitung
 - Anderen Aufstellort für Sender und/oder Basisstation wählen
 - Abstand zwischen Sender und Basisstation verringern
 - Beseitigen der Störquellen

- Unkorrekte Anzeige
- Batterien wechseln

Wenn Ihr Gerät trotz dieser Maßnahmen immer noch nicht funktioniert, wenden Sie sich an den Händler, bei dem Sie das Produkt gekauft haben.

MARBELLA – Funk-Poolthermometer

D

12. Entsorgung

Dieses Produkt wurde unter Verwendung hochwertiger Materialien und Bestandteile hergestellt, die recycelt und wiederverwendet werden können.



Batterien und Akkus dürfen keinesfalls in den Hausmüll! Als Verbraucher sind Sie gesetzlich verpflichtet, gebrauchte Batterien und Akkus zur umweltgerechten Entsorgung beim Handel oder entsprechenden Sammelstellen gemäß nationalen oder lokalen Bestimmungen abzugeben.

Die Bezeichnungen für enthaltene Schwermetalle sind:
Cd=Cadmium, Hg=Quecksilber, Pb=Blei



Dieses Gerät ist entsprechend der EU-Richtlinie über die Entsorgung von Elektro- und Elektronik-Altgeräten (WEEE) gekennzeichnet.

Dieses Produkt darf nicht mit dem Hausmüll entsorgt werden. Der Nutzer ist verpflichtet, das Altgerät zur umweltgerechten Entsorgung bei einer ausgewiesenen Annahmestelle für die Entsorgung von Elektro- und Elektronikgeräten abzugeben.

13. Technische Daten**Basisstation**

Messbereich	
Innentemperatur	0... +50°C (32... 122°F)
Auflösung	0,1°C
Genauigkeit	±1°C
Messbereich	
Luftfeuchtigkeit	10...99 %rH
Auflösung	1%rH
Genauigkeit	± 5%rH (@25°C, 30...80%rH)
Spannungsversorgung	Batterien 2 x 1,5 V AA (nicht inklusive) Verwenden Sie Alkaline Batterien
Größe	90 x 30 (50) x 85 mm
Gewicht	98 g (nur das Gerät)

18

MARBELLA – Funk-Poolthermometer

D

Poolsender 30.3238.06

Messbereich Temperatur	0...+60°C (32...140°F)
Auflösung	0,1°C
Genauigkeit	±1°C (0...+50°C)
Messtiefe	110 mm
Reichweite	ca. 100 m (Freifeld)
Übertragungsfrequenz	868 MHz
Maximale Sendeleistung	< 25mW
Spannungsversorgung	Batterien 2 x 1,5 V AA (nicht inklusive) Verwenden Sie Alkaline Batterien
Größe	97 x 105 x 168 mm
Gewicht	174 g (nur das Gerät)

Zusatzsender 30.3239.02 (nicht inklusive)

Messbereich Temperatur	-40...+60°C (-40...140°F)
Auflösung	1°C Sender, 0,1°C Basisstation
Genauigkeit	±1°C (0...+50°C)
Messbereich	
Luftfeuchtigkeit	10...99%rH
Auflösung	1%rH
Genauigkeit	±5%rH (@25°C, 20...90%rH)
Reichweite	ca. 100 m (Freifeld)
Übertragungsfrequenz	868 MHz
Maximale Sendeleistung	< 25mW
Spannungsversorgung	Batterien 2 x 1,5 V AA (nicht inklusive) Verwenden Sie Alkaline Batterien
Größe	51 x 20 x 146 mm
Gewicht	60 g (nur das Gerät)

19

MARBELLA – Funk-Poolthermometer

Diese Anleitung oder Auszüge daraus dürfen nur mit Zustimmung von TFA Dostmann veröffentlicht werden. Die technischen Daten entsprechen dem Stand bei Drucklegung und können ohne vorherige Benachrichtigung geändert werden.

Die neuesten technischen Daten und Informationen zu Ihrem Produkt finden Sie auf unserer Homepage unter Eingabe der Artikel-Nummer in das Suchfeld.

EU-Konformitätserklärung

Hiermit erklärt TFA Dostmann, dass der Funkanlagentyp 30.3066 der Richtlinie 2014/53/EU entspricht. Der vollständige Text der EU-Konformitätserklärung ist unter der folgenden Internetadresse verfügbar: www.tfa-dostmann.de/service/downloads/ce

www.tfa-dostmann.de

E-Mail: info@tfa-dostmann.de

TFA Dostmann GmbH & Co.KG, Zum Ottersberg 12, D-97877 Wertheim, Deutschland

02/21

MARBELLA – Wireless pool thermometer

Thank you for choosing this instrument from TFA.

1. Before you use this product

- **Please make sure you read the instruction manual carefully.**

This information will help you to familiarize yourself with your new device, to learn all of its functions and parts, to find out important details about its first use and how to operate it and to get advice in the event of a malfunction.

- **Following and respecting the instructions in your manual will prevent damage to your instrument and loss of your statutory rights arising from defects due to incorrect use.**
- **We shall not be liable for any damage occurring as a result of non-following of these instructions. Likewise, we take no responsibility for any incorrect readings or for any consequences resulting from them.**
- **Please take particular note of the safety advice!**
- **Please keep this instruction manual safe for future reference.**

2. Delivery contents

- Wireless pool thermometer (base station)
- Pool sensor (30.3238.06)
- Instruction manual

3. Range of application and all the benefits of your new instrument at a glance

- For pool and pond
- Water temperature wireless (868 MHz), distance range of up to 100 m (open field)
- Pool sensor with 110 mm measuring depth
- Indoor temperature and humidity
- Indication of maximum and minimum values with manual or auto-reset
- Radio-controlled clock
- Expandable up to 2 temperature/humidity transmitters (item no. 30.3239.02) for the control of indoor (e.g. children's room, wine-cellar) or outdoor climate (optionally available)

4. For your safety

- This product is exclusively intended for the range of application described above. It should only be used as described within these instructions.

MARBELLA – Wireless pool thermometer

- Unauthorized repairs, alterations or changes to the product are prohibited.

**Caution!
Risk of injury:**

- Keep these devices and the batteries out of reach of children.
- Batteries contain harmful acids and may be hazardous if swallowed. If a battery is swallowed, this can lead to serious internal burns and death within two hours. If you suspect a battery could have been swallowed or otherwise caught in the body, seek medical help immediately.
- Batteries must not be thrown into a fire, short-circuited, taken apart or recharged. Risk of explosion!
- Low batteries should be changed as soon as possible to prevent damage caused by leaking. Never use a combination of old and new batteries together, nor batteries of different types.
- Wear chemical-resistant protective gloves and safety glasses when handling leaking batteries.

**Important information on product safety!**

- Do not expose the devices to extreme temperatures, vibrations or shocks.
- Attention:** Close the pool sensor carefully, so that no water can penetrate the device.
- Protect the base station from moisture.

5. Elements**5.1 Base station (Receiver)****A: Display (Fig. 1):****Upper display****Indication of the indoor values or transmitter 1 or 2 (optional)**

- A 1:** Time
- A 2:** DCF reception symbol
- A 3:** Maximum and minimum values
- A 4:** Temperature and humidity
- A 5:** Symbol for the indoor values, channel 1 or 2

MARBELLA – Wireless pool thermometer

- A 6:** Reception symbol for the transmitter
- A 7:** Circle symbol for the automatically alternating channel
- A 8:** Battery symbol for transmitter 2 (optional)
- A 9:** Battery symbol for transmitter 1 (optional)
- A 10:** Battery symbol for the base station

Lower display**Indication for pool sensor**

- A 11:** Symbol for auto-reset of the maximum-minimum values
- A 12:** Maximum/minimum water temperature
- A 13:** Battery symbol for pool sensor
- A 14:** Water temperature

B: Buttons (Fig. 2):

- B 1:** **SET/RCC** button
- B 3:** **– MODE** button

- B 2:** **+ MAX/MIN** button
- B 4:** **CHANNEL/SEARCH** button

C: Housing (Fig. 2):

- C 1:** Wall mounting hole
- C 3:** Stand (fold out)

- C 2:** Battery compartment

5.2 Pool sensor (Fig. 3+4):

- D 1:** Reception symbol
- D 3:** Battery symbol
- D 5:** Sensor
- D 7:** Battery container

- D 2:** Water temperature
- D 4:** Eyelet for cord
- D 6:** Screw cover

6. Getting started**6.1 Insert the batteries**

- Place the instruments on a table at a distance of about 1.5 meters from each other. Avoid being close to possible sources of interference such as electronic devices and radio equipment.

6.2 Installation of the base station

- Open the battery compartment and insert two new AA 1.5 V batteries, polarity as illustrated.
- All segments will be displayed briefly.

MARBELLA – Wireless pool thermometer

- On the upper display of the base station appear 0:00 and the indoor temperature and humidity.
- “- -,-°C” flashes on the lower display.
- The base station will scan for 3 minutes the outdoor values. You can install the pool sensor during this time.
- Close the battery compartment again.

6.3 Installation of the pool sensor

- Turn the screw cover counterclockwise.
- Carefully pull the battery container out of the body and insert 2 x AA 1.5 V batteries with the correct polarity.
- All segments will be displayed briefly.
- On the display of the pool sensor appears the temperature in °C.
- Push the battery container back into the housing.
- Close the cover carefully.
- Pay attention to the sealing ring.



6.4 Outdoor values reception

- After the batteries are inserted, the measuring values of the pool sensor will be transmitted to the base station.
- If the reception is successfully on the lower display of the base station appear the water temperature with the maximum and minimum values.
- If the reception of the outdoor values fails, “- -,-°C” remains on the base station display. Check the batteries and try it again. Check if there is any source of interference.
- As soon as the base station receives the radio-controlled time, you can start the manual initialisation of the transmitter. Press and hold the **CHANNEL/SEARCH** button for three seconds while the indoor values “in” are shown on the upper display. “- -,-°C” flashes on the lower display. The base station will scan the outdoor values.

6.5 Radio-controlled time reception

- After the reception of the outdoor values, the clock will now scan the DCF frequency signal and the DCF symbol flashes on the display. When the time code is successfully received after 2-10 minutes, the radio-controlled time and the DCF symbol will be shown steadily on the display.

MARBELLA – Wireless pool thermometer

- The DCF reception always takes place at 1:00 and 2:00 o'clock in the morning. If the reception is not successfully received at 3:00 o'clock, further attempts will be taken at 4:00 and 5:00 o'clock.
- You can also activate the DCF reception manually.
- Press the **SET/RCC** button. The DCF reception symbol flashes.
- Interrupt the reception by pressing the **SET/RCC** button again. The DCF reception symbol disappears.
- There are three different reception states:
 -  flashing – reception is active
 -  solid – reception is very good
 - No symbol – no reception/time was set manually
- If the clock cannot detect the DCF-signal (e.g. due to interference, transmitting distance, etc.), the time can be set manually. The DCF reception symbol disappears and the clock will then work as a normal quartz clock (see: Manual settings).

6.6 Note on radio-controlled time

The time base for the radio-controlled time is a caesium atomic clock operated by the Physikalisch Technische Bundesanstalt based in Braunschweig (Brunswick), Germany. It has a time deviation of less than one second in one million years. The time is coded and transmitted from Mainflingen near Frankfurt via the frequency signal DCF-77 (77.5 kHz) and has a transmitting range of approximately 1,500 km. Your radio clock receives the signal, converts it and always shows the exact time. The adjustment to Daylight Saving Time (summer/winter time) is automatic. The reception quality depends mainly on geographic location. Normally there should be no reception problems within a 1,500 km radius around Frankfurt.

Therefore, please note the following steps:

- The recommended distance to any interfering sources like computer screens or TV sets is at least 1.5 - 2 meters.
- Within concrete walls (reinforced with steel) such as basements, the received signal is naturally weakened. In extreme cases, please place the unit close to a window to improve reception.
- During night-time, the atmospheric interference is usually less severe and reception is possible in most cases. A single daily reception is adequate to keep the accuracy deviation under 1 second.


MARBELLA – Wireless pool thermometer**7. Operation**

- Press and hold the + **MAX/MIN** or – **MODE** button in setting mode for fast mode.
- The device will automatically quit the setting mode if no button is pressed for a few seconds.

7.1 Manual settings

- Press and hold the **SET/RCC** button in normal mode for three seconds, to enter the setting mode.
- The hour digit will be flashing. Press the + **MAX/MIN** or – **MODE** button to adjust hours.
- Confirm with the **SET/RCC** button.
- Set minutes in the same way.
- Press the **SET/RCC** button again to make the settings in the following sequence: the possibility of the automatically reset of the maximum and minimum values (AUTO OFF - default) and the temperature unit °C or °F (°C - default). Press the + **MAX/MIN** or - **MODE** button to adjust.
- Confirm with the **SET/RCC** button.
- The manually set time is overwritten once the DCF time signal is successfully received.

7.1.1 Automatic reset of the maximum and minimum values

- In the setting mode you can activate or deactivate the automatic reset of the maximum and minimum values.
- AUTO  appears on the display and OFF flashes.
- Press the + **MAX/MIN** or – **MODE** button to activate (ON) or deactivate (OFF) the automatic reset.
- If the automatic reset is activated, AUTO appears on the display.
- All maximum and minimum values will be reset automatically every midnight at 0:00.

7.2 Maximum/Minimum function**7.2.1 Indication of maximum and minimum indoor values**

- Press the + **MAX/MIN** button during the indoor values are shown in the upper display.
- MAX appears on the upper display.

MARBELLA – Wireless pool thermometer

- You can now get the highest value for the indoor temperature and humidity.
- Press the + **MAX/MIN** button again.
- MIN appears on the display.
- You can now get the lowest value for the indoor temperature and humidity.
- Press the + **MAX/MIN** button again to return to normal mode.

7.2.2 Indication of maximum and minimum values of the pool temperature

- The maximum and minimum values of the pool temperature are shown permanently on the lower display.

7.2.3 Reset of maximum and minimum values**a) Automatic reset**

- Provided that in the setting mode the automatic reset is activated (ON). AUTO appears on the display.
- All maximum and minimum values will be reset automatically every midnight at 0:00.
- Manual reset is not possible.

b) Manual reset

- Provided that in the setting mode the automatic reset is deactivated (OFF).
- **Indoor maximum and minimum values:** Press and hold the – **MODE** button during the highest or lowest values are displayed. The values will be deleted and reset to the current state.
- **Maximum and minimum values for the pool temperature:** Press and hold the – **MODE** button in normal mode. The values will be deleted and reset to the current state.

8. Positioning and fixing of the base station and the pool sensor

- The base station can be placed onto any flat surface with the foldable leg or wall mounted at a chosen location with the mounting hole, both found at the back of the unit. Make sure to avoid the vicinity of any source of interference such as computer screens, TV sets or solid metal objects.

MARBELLA – Wireless pool thermometer

- The pool sensor floats on the water surface and measures the temperature in a water depth of about 110 mm. You can fix the pool sensor by a cord. Pull the cord through the opening.
- Once the desired location is chosen, check whether the transmission from the pool sensor to the base station is possible (transmission range of up to 100m in open areas). Within solid walls, especially ones with metal parts, the transmission range can be reduced considerably.
- If necessary choose another position for the base station.

9. Additional transmitters (item no.: 30.3239.02) optionally available

- Beside the pool transmitter the base station is able to receive 2 additional transmitters for the control of indoor (e.g. children's room, wine-cellar etc.) or outdoor climate

9.1 Elements of the transmitter (Fig. 5):**E 1:** Temperature or humidity**E 2:** Transmission symbol**E 3:** Transmission signal light**E 4:** Battery compartment**E 5:** °F/°C button**E 6:** 1 2 switch for channel selection**E 7:** TX button**E 8:** Battery symbol**E 9:** Channel number**E 10:** Wall mounting hole**9.2 Installation of the optional transmitters**

1. Open the transmitter's battery compartment.
 2. Select channel 1 with the switch.
 3. Insert two new AA 1,5 V batteries, polarity as illustrated. The measured temperature and humidity in sequence and the channel number 1 appear on the display.
 4. Close the battery compartment again.
- If you want to connect another channel repeat the steps 1-4 for channel number 2.

MARBELLA – Wireless pool thermometer**9.3 Reception of the transmitters at the base station**

- If the reception is successful, the outdoor temperature and humidity appear on the base station display, next to the corresponding channel number.
- You can also start the search for the transmitter manually. Choose with the **CHANNEL/SEARCH** button the corresponding channel and press und hold the **CHANNEL/SEARCH** button for three seconds. Press the **TX** button in the transmitter's battery compartment. The reception symbol of the transmitter flashes and the base station will scan the outdoor values.
- Press the **CHANNEL/SEARCH** button on the base station to display sequentially the desired transmitters. On the display appear the indoor values or the selected transmitter.
- Press the **CHANNEL/SEARCH** button again after the last registered channel and a circle symbol will appear. On the upper display the values of the internal sensor and the installed transmitters are displayed in sequence. To deactivate the function press the **CHANNEL/SEARCH** button again.
- With the **+ MAX/MIN** button you can recall the highest and lowest temperature and humidity values for the actual selected channel (in, 1, 2) (see 7.2.1).

9.4 Positioning and fixing of the optional transmitters

- The transmitter can be wall mounted (mounting hole at the back). When placed outdoors, choose a shady and dry place for the transmitter. Direct sunlight may trigger incorrect measurement and continuous humidity damages the electronic components needlessly.

10. Care and maintenance

- Clean the devices with a soft damp cloth. Do not use solvents or scouring agents.
- Remove the batteries if you do not use the devices for a long period of time.
- Store the devices in a dry place.

10.1 Battery replacement

- Change the base station batteries, when the battery symbol "in" appears on the upper display.

MARBELLA – Wireless pool thermometer**(GB)**

- Change the batteries of the pool sensor, when the battery symbol appears on the lower display next to the pool temperature or on the pool sensor display.
- Change the batteries of the corresponding transmitter when the battery symbol “1” or “2” appears on the upper display or on the sensor display.
- **Please note:** When the batteries are changed, the contact between the transmitter and the base station must be restored – so always insert new batteries into all devices or start the manual search for the transmitter.

11. Troubleshooting

Problem	Solution
No indication on the base station/transmitter	<ul style="list-style-type: none"> → Ensure the batteries' polarities are correct → Change the batteries
No DCF reception	<ul style="list-style-type: none"> → Start scanning with the SET/RCC button → Wait for an attempt reception during the night → Choose another place for the base station → Check if there is any source of interference → Restart the base station according to the manual → Set the clock manually
No reception of the pool sensor Display “----“	<ul style="list-style-type: none"> → No pool sensor installed → Check the batteries of pool sensor (do not use rechargeable batteries!) → Start the manual search for the pool sensor: Press and hold the CHANNEL/SEARCH button on the base station (while the indoor values are displayed) → Restart the pool sensor and the base station according to the manual

MARBELLA – Wireless pool thermometer**(GB)**

- Choose another place for the base station
- Reduce the distance between the pool sensor and the base station
- Check if there is any source of interference

No transmitter reception
Display “----“

- No transmitter installed
- Check the transmitter batteries (do not use rechargeable batteries!)
- Start manual search:
Press the **CHANNEL/SEARCH** button on the base station for three seconds (while the values for channel 1 or 2 are displayed) and then press the **TX** button in the transmitter's battery compartment
- Restart the transmitter and the base station according to the manual
- Choose another place for the transmitter and/or the base station
- Reduce the distance between the transmitter and the base station
- Check if there is any source of interference

Incorrect indication

- Change the batteries

If your device fails to work despite these measures, contact the retailer where you purchased the product.

12. Waste disposal

This product has been manufactured using high-grade materials and components which can be recycled and reused.



Never dispose of empty batteries and rechargeable batteries with ordinary household waste.

As a consumer, you are required by law to take them to your retail store or to an appropriate collection site depending on national or local regulations in order to protect the environment.

MARBELLA – Wireless pool thermometer

The symbols for the contained heavy metals are:
Cd = cadmium, Hg = mercury, Pb = lead



This product is labelled in accordance with the EU Waste Electrical and Electronic Equipment Directive (WEEE).

Please do not dispose of this product in ordinary household waste. As a consumer, you are required to take end-of-life devices to a designated collection point for the disposal of electrical and electronic equipment, in order to ensure environmentally-compatible disposal.

13. Specifications**Base station**

Measuring range	
Indoor temperature	0...+50°C (32...122 °F)
Resolution	0.1°C
Accuracy	±1°C

Measuring range	
Humidity	10...99% RH
Resolution	1%RH
Accuracy	±5%rH (@25°C, 30...80%RH)

Power consumption	Batteries 2 x AA 1,5 V (not included) Use alkaline batteries
-------------------	---

Dimensions	90 x 30 (50) x 85 mm
------------	----------------------

Weight	98 g (device only)
--------	--------------------

Pool sensor (30.3238.06)

Measuring range	
Temperature	0...+60°C (32...140°F)
Resolution	0.1°C
Accuracy	±1°C (0...+50°C)

Measuring depth	110 mm
-----------------	--------

Range	max. 100 m (open field)
-------	-------------------------

MARBELLA – Wireless pool thermometer

Transmission frequency	868 MHz
Maximum radio-frequency power	< 25mW
Power consumption	Batteries 2 x AA 1,5 V (not included) Use alkaline batteries
Dimensions	97 x 105 x 168 mm
Weight	174 g (device only)

Additional transmitter 30.3239.02 (not included)

Measuring range	
Temperature	-40... +60°C (-40...+140°F)
Resolution	1°C transmitter, 0.1°C base station
Accuracy	±1°C (0...+50°C)

Measuring range	
Humidity	10... 99%RH
Resolution	1%RH
Accuracy	±5%RH (@25°C, 20...90%RH)

Range	max. 100 m (open field)
-------	-------------------------

Transmission frequency	868 MHz
------------------------	---------

Maximum radio-frequency power	< 25mW
-------------------------------	--------

Power consumption	Batteries 2 x AA 1,5 V (not included) Use alkaline batteries
-------------------	---

Dimensions	51 x 20 x 146 mm
------------	------------------

Weight	60 g (device only)
--------	--------------------

MARBELLA – Wireless pool thermometer**MARBELLA – Thermomètre de piscine radio-piloté**

Nous vous remercions d'avoir choisi l'appareil de la société TFA.

1. Avant d'utiliser votre appareil

- ***Veillez lire attentivement le mode d'emploi.***

Vous vous familiariserez ainsi avec votre nouvel appareil, vous découvrirez toutes les fonctions et tous les éléments qui le composent, vous noterez les détails importants relatifs à sa mise en service et vous lirez quelques conseils en cas de dysfonctionnement.

- ***En respectant ce mode d'emploi, vous éviterez d'endommager votre appareil et de perdre vos droits légaux en cas de défaut si celui-ci résulte d'une utilisation non-conforme.***
- ***Nous n'assumons aucune responsabilité pour des dommages qui auraient été causés par le non-respect du présent mode d'emploi. De même, nous n'assumons aucune responsabilité pour des relevés incorrects et les conséquences qu'ils pourraient engendrer.***
- ***Suivez bien toutes les consignes de sécurité !***
- ***Conservez soigneusement le mode d'emploi !***

2. Contenu de la livraison

- *Thermomètre de piscine radio-piloté (station de base)*
- *Émetteur de piscine (n° d'art. 30.3238.06)*
- *Mode d'emploi*

3. Aperçu du domaine d'utilisation et de tous les avantages de votre nouvel appareil

- *Pour piscine et bassin*
- *Température de l'eau sans fil (868 MHz), rayon d'action env. 100 mètres (champ libre)*
- *Capteur avec 110 mm de mesure de profondeur*
- *Température et humidité intérieures*
- *Valeurs maximales et minimales avec actualisation manuelle ou automatique*
- *Horloge radio-pilotée*
- *Peut être complété de jusqu'à 2 émetteurs de température/humidité (n° d'art. 30.3239.02) pour le contrôle du climat dans les espaces éloignés (par exemple les chambres d'enfants, les caves à vin) ou la zone extérieure*

No part of this manual may be reproduced without written consent of TFA Dostmann. The technical data are correct at the time of going to print and may change without prior notice.

The latest technical data and information about this product can be found in our homepage by simply entering the product number in the search box.

EU Declaration of conformity

Hereby, TFA Dostmann declares that the radio equipment type 30.3066 is in compliance with Directive 2014/53/EU. The full text of the EU declaration of conformity is available at the following Internet address: www.tfa-dostmann.de/service/downloads/ce

www.tfa-dostmann.de

E-Mail: info@tfa-dostmann.de

TFA Dostmann GmbH & Co.KG, Zum Ottersberg 12, D-97877 Wertheim, Germany

02/21

MARBELLA – Thermomètre de piscine radio-piloté**(F)****4. Pour votre sécurité**

- Le produit est destiné uniquement à l'utilisation décrite ci-dessus. N'utilisez jamais l'appareil à d'autres fins que celles décrites dans le présent mode d'emploi.
- Vous ne devez en aucun cas réparer, démonter ou modifier l'appareil par vous-même.



Attention !
Danger de blessure :

- Gardez vos appareils et les piles hors de la portée des enfants.
- Les piles contiennent des acides nocifs pour la santé et peuvent être mortelles dans le cas d'une ingestion. Si une pile a été avalée, elle peut entraîner des brûlures internes graves ainsi que la mort dans l'espace de 2 heures. Si vous craignez qu'une pile ait pu être avalée ou ingérée d'une autre manière, quelle qu'elle soit, contactez immédiatement un médecin d'urgence.
- Ne jetez jamais de piles dans le feu, ne les court-circuitiez pas, ne les démontez pas et ne les rechargez pas. Risque d'explosion !
- Une pile faible doit être remplacée le plus rapidement possible afin d'éviter toute fuite. N'utilisez jamais simultanément de piles anciennes avec des piles neuves ou des piles de types différents.
- Pour manipuler des piles qui ont coulé, utilisez des gants de protection chimique spécialement adaptés et portez des lunettes de protection !

**Conseils importants de sécurité du produit !**

- Ne laissez pas tomber l'appareil et ne l'exposez pas à des coups ou à des chocs violents.
- **Attention :**
Fermez l'émetteur de piscine avec soin pour éviter toute pénétration d'eau.
- Protégez la station de base contre l'humidité.

MARBELLA – Thermomètre de piscine radio-piloté**(F)****5. Composants****5.1 Station de base (récepteur)****A : Affichage (Fig. 1) :****Écran supérieur****Affichage pour les valeurs intérieures ou émetteur 1 ou 2 (en option)**

- A 1 :** Horloge
- A 2 :** Symbole de réception DCF
- A 3 :** Valeurs maximales et minimales
- A 4 :** Température et humidité
- A 5 :** Symbole pour les valeurs intérieures, canal 1 ou 2
- A 6 :** Symbole de réception pour l'émetteur
- A 7 :** Symbole circulaire pour le changement de canal automatique
- A 8 :** Symbole de pile faible pour l'émetteur 2 (en option)
- A 9 :** Symbole de pile faible pour l'émetteur 1 (en option)
- A 10 :** Symbole de pile faible pour la station de base

L'écran inférieur**Affichage pour la piscine**

- A 11 :** Symbole de ré-initialisation automatique des valeurs minimales et maximales
- A 12 :** Température de l'eau maximale / minimale
- A 13 :** Symbole de pile pour l'émetteur de piscine
- A 14 :** Température de l'eau

B : Touches (Fig. 2) :

- B 1 :** Touche **SET/RCC**
- B 3 :** Touche **- MODE**

- B 2 :** Touche **+ MAX/MIN**
- B 4 :** Touche **CHANNEL/SEARCH**

C : Boîtier (Fig. 2) :

- C 1 :** Œillet de suspension
- C 3 :** Support (dépliable)

- C 2 :** Compartiment à piles

5.2 Émetteur de la piscine (Fig. 3+4)

- D 1 :** Symbole de réception
- D 3 :** Symbole de pile
- D 5 :** Senseur
- D 7 :** Support de piles
- D 2 :** Température de l'eau
- D 4 :** Œillet pour cordon
- D 6 :** Couvercle de fermeture

MARBELLA – Thermomètre de piscine radio-piloté**6. Mise en service****6.1 Insertion des piles**

- Déposez la station de base et l'émetteur sur une table à une distance d'environ 1,5 mètre l'un de l'autre. Évitez la proximité de sources parasites (appareils électroniques ou appareils radio).

6.2 Installation de la station de base

- Ouvrez le compartiment à piles et insérez deux piles neuves de type 1,5 V AA en respectant la polarité +/-.
- Tous les segments s'allument brièvement.
- Sur l'écran supérieur de la station de base apparaissent 0:00 et la température et l'humidité intérieures.
- Sur l'écran inférieur « - -, -°C » clignote.
- La station de base cherche les valeurs extérieures pendant 3 minutes. Pendant ce temps, vous pouvez installer l'émetteur de la piscine.
- Refermez le compartiment à piles.

6.3 Installation de l'émetteur de la piscine

- Tournez le couvercle dans le sens contraire des aiguilles d'une montre.
- Retirez soigneusement le support de piles du boîtier et placez-y 2 piles de type AA 1,5 V en respectant leur polarité.
- Tous les segments s'allument brièvement.
- Sur l'écran de l'émetteur de la piscine apparaît la température in °C.
- Remplacez le support de piles dans le boîtier.
- Révissez le couvercle avec soin.
- Ce faisant faites attention au joint d'étanchéité.



6.4 Réception des valeurs extérieures

- Après l'insertion des piles, les paramètres de mesure seront transférés de l'émetteur de la piscine à la station de base.
- Si la réception a réussi, l'écran inférieur de la station de base affiche la température de l'eau avec les valeurs maximales et minimales.
- Si les valeurs extérieures ne sont pas reçues, « - -, -°C » reste à l'écran. Contrôlez les piles et effectuez une nouvelle tentative. Éliminez les éventuelles sources parasites.

MARBELLA – Thermomètre de piscine radio-piloté

- Une fois que la station de base a reçu l'heure radio, vous pouvez également activer manuellement la réception. Maintenez la touche **CHANNEL/SEARCH** appuyée pendant 3 secondes, en même temps que les valeurs intérieures « in » sont affichées. Sur l'écran inférieur « - -, -°C » clignote. La station de base cherche à capter les valeurs extérieures.

6.5 Réception de l'heure radio

- Après la réception des valeurs extérieures, l'appareil cherche le signal radio et le symbole de réception DCF clignote. En cas de réception correcte après 2-10 minutes, l'heure radio et le symbole de réception DCF apparaissent en continu sur l'écran.
- La réception du signal DCF a lieu à 1:00 et 2:00 heures du matin. Au cas où la réception à 3 h du matin aurait échoué, un nouvel essai de réception sera effectué à 4 et 5 h jusqu'à ce qu'il réussisse.
- Vous pouvez activer manuellement la réception de l'heure radio.
- Appuyez sur la touche **SET/RCC**. Le symbole du signal DCF clignote.
- Interrompez la tentative de réception en appuyant encore une fois sur la touche **SET/RCC**. Le symbole du signal DCF disparaît de l'affichage.
- Il y a trois symboles de réception différents :
 -  clignote – réception en cours
 -  allumé en continu – la réception a abouti
 - Aucun symbole - pas de réception DCF / réglage manuel de l'heure
- Si votre horloge radio-pilotée ne peut pas recevoir le signal DCF (par exemple en cas de perturbations, d'une distance de transmission excessive etc.), vous pouvez régler l'horaire manuellement. Le symbole de réception DCF disparaît et l'horloge fonctionne comme une horloge à quartz normale (voir Réglages manuels).

6.6 Consignes pour la réception de l'heure radio

La transmission de l'heure radio s'effectue via une horloge atomique au césium, exploitée par la Physikalisch Technische Bundesanstalt de Braunschweig (Institut Fédéral Physico-Technique de Braunschweig). L'écart de précision de cette horloge est d'1 seconde pour un million d'années. L'heure est diffusée à partir de Mainflingen, près de Francfort-sur-le-Main, avec un signal DCF-77 (77,5 kHz) d'une portée d'environ 1 500 km.

MARBELLA – Thermomètre de piscine radio-piloté

L'horloge radio-pilotée reçoit le signal, le convertit et affiche l'heure précise. Le passage de l'heure d'hiver à l'heure d'été et vice-versa s'effectue également automatiquement. La réception dépend de votre position géographique. En règle générale, dans un rayon de 1 500 km autour de Francfort, aucun problème de transmission ne devrait survenir.

Vérifiez les points suivants :

- Nous vous recommandons de respecter une distance de 1,5 - 2 m entre l'appareil et d'éventuelles sources de signaux parasites, comme les écrans d'ordinateurs et les postes de télévision.
- Dans les bâtiments en béton armé (caves, greniers aménagés), le signal reçu est affaibli. Dans les cas extrêmes, nous vous conseillons de placer l'appareil près d'une fenêtre de manière à améliorer la réception du signal radio.
- La nuit, les perturbations s'affaiblissent en règle générale et la réception DCF est possible dans la plupart des cas. Une seule réception par jour suffit pour garantir la précision de l'affichage de l'heure et pour maintenir d'éventuels écarts en dessous d'1 seconde.

7. Utilisation

- Si vous maintenez la touche + **MAX/MIN** ou – **MODE** appuyée au cours d'un mode de réglage, vous passez en déroulement rapide.
- L'appareil quitte automatiquement le mode de réglage si aucune touche n'est pressée pendant un certain temps.

7.1 Réglages manuels

- Maintenez la touche **SET/RCC** appuyée pendant trois secondes en mode normal pour accéder au mode de réglage.
- L'indicateur de l'heure clignote. Réglez l'heure à l'aide de la touche + **MAX/MIN** ou – **MODE**.
- Validez au moyen de la touche **SET/RCC**.
- Procédez de même pour régler les minutes.
- Appuyez encore une fois sur la touche **SET/RCC**; vous pouvez alors ajuster la possibilité de ré-initialisation automatique des valeurs maximales et minimales (AUTO - OFF par défaut) et l'affichage de la température °C/°F (°C - par défaut). Vous pouvez régler ces valeurs à l'aide de la touche + **MAX/MIN** ou – **MODE**.
- Validez au moyen de la touche **SET/RCC**.
- Lorsque la réception du signal DCF a abouti, l'heure ajustée manuellement sera remplacée par l'heure radio.

MARBELLA – Thermomètre de piscine radio-piloté**7.1.1 Ré-initialisation automatique des valeurs maximales et minimales**

- En mode de réglage, vous pouvez activer ou désactiver la ré-initialisation automatique des valeurs maximales et minimales.
- **AUTO** apparaît sur l'écran et **OFF** clignote.
- Appuyez sur la touche + **MAX/MIN** ou – **MODE** pour activer (ON) ou désactiver (OFF) la ré-initialisation automatique.
- Lorsque la ré-initialisation automatique est activée, le symbole **AUTO** apparaît sur l'écran.
- **Toutes** les valeurs maximales et minimales sont réactualisées chaque jour automatiquement (à minuit 00.00 h).

7.2 Fonction maximum/minimum**7.2.1 Affichage des valeurs maximales et minimales pour l'intérieur**

- Appuyez sur la touche + **MAX/MIN** pendant sur l'écran supérieur apparaissent les valeurs intérieures « in ».
- **MAX** apparaît sur l'écran supérieur.
- Vous pouvez maintenant obtenir les valeurs maximales de température et d'humidité mesurées pour l'intérieur.
- Appuyez une nouvelle fois sur la touche + **MAX/MIN**.
- **MIN** apparaît sur l'écran.
- Vous pouvez maintenant obtenir les valeurs minimales de température et d'humidité mesurées pour l'intérieur.
- Appuyez une nouvelle fois sur la touche + **MAX/MIN** afin de retourner en mode normal.

7.2.2 Affichage des valeurs maximales et minimales pour la température de la piscine

- Les valeurs maximales et minimales pour la température de la piscine s'allument en permanence sur l'écran.

7.2.3 Ré-initialisation des valeurs maximales et minimales**a) Ré-initialisation automatique**

- **Condition** : En mode de réglage, la ré-initialisation automatique est activée (ON). Le symbole **AUTO** apparaît sur l'écran.
- **Toutes** les valeurs maximales et minimales sont réactualisées chaque jour automatiquement (à minuit 00.00 h).
- Une ré-initialisation manuelle n'est pas possible.

MARBELLA – Thermomètre de piscine radio-piloté**b) Ré-initialisation manuelle**

- **Condition** : En mode de réglage, la ré-initialisation automatique est désactivée (OFF).
- **Valeurs maximales et minimales pour l'intérieur** : Maintenez la touche – **MODE** appuyée pendant sur l'écran apparaissent les valeurs maximales ou minimales. Les valeurs mesurées seront effacées et remplacées par les valeurs actuelles.
- **Valeurs maximales et minimales pour la température de la piscine** : Maintenez la touche – **MODE** appuyée en mode normal. Les valeurs mesurées seront effacées et remplacées par les valeurs actuelles.

8. Placement ou accrochage au mur de la station de base et de l'émetteur de la piscine

- La station de base peut être placée sur une surface plate à l'aide du pied au dos de l'appareil ou accroché au mur à l'aide de l'œillet de suspension. Évitez de la placer à proximité d'autres appareils électriques (téléviseur, ordinateur, téléphone sans fil) ou d'objets métalliques.
- L'émetteur de piscine flotte à la surface de l'eau et mesure la température à env. 110 mm de profondeur. Vous pouvez fixer l'émetteur de la piscine à l'aide d'un cordon. Tirez le cordon à travers l'ouverture.
- Vérifiez que les valeurs mesurées sont bien transmises de l'émetteur de piscine à la station de base (portée sur champ libre jusqu'à 100 mètres) depuis l'endroit choisi. Si les murs sont massifs, en particulier s'ils comportent des parties métalliques, la portée d'émission peut se trouver réduite considérablement.
- Si nécessaire cherchez du nouvel emplacement pour la station de base.

9. Émetteur supplémentaire (N° d'art. 30.3239.02), disponible en option

- En plus de l'émetteur de la piscine, la station de base peut être reliée à jusqu'à 2 émetteurs au maximum, pour le contrôle du climat dans les espaces éloignés - par exemple dans les chambres d'enfants, les caves à vin ou à l'extérieur.

9.1 Composants émetteur (Fig. 5) :

- E 1** : Température ou humidité
- E 2** : Symbole de transmission
- E 3** : Lampe signal de transmission
- E 4** : Compartiment à piles

MARBELLA – Thermomètre de piscine radio-piloté

- E 5** : Touche °F/°C
- E 6** : Interrupteur 1 2 pour la sélection du canal
- E 7** : Touche TX
- E 8** : Symbole de pile
- E 9** : Numéro de canal
- E 10** : Œillet de suspension

9.2 Installation de l'émetteur en option

1. Ouvrez le compartiment à piles de l'émetteur.
2. Sélectionnez le canal 1 à l'aide de l'interrupteur.
3. Insérez deux piles neuves de type 1,5 V AA en respectant la polarité +/- . L'écran affiche la température et l'humidité mesurées en alternance et le numéro de canal.
4. Refermez le compartiment à piles.
 - Si vous souhaitez installer un autre émetteur, répétez les étapes 1-4 pour le numéro de canal 2.

9.3 Réception des émetteurs sur la station de base

- Lorsque la réception du signal a abouti, la température et l'humidité extérieure apparaissent sur l'écran de la station de base à côté du canal correspondant.
- Vous pouvez activer manuellement la recherche de l'émetteur. Sélectionnez avec la touche **CHANNEL/SEARCH** le canal approprié et maintenant la touche **CHANNEL/SEARCH** appuyée pendant trois secondes. Appuyez sur la touche **TX** dans le compartiment à piles de l'émetteur. La station de base cherche les valeurs extérieures.
- Pour obtenir les valeurs extérieures des émetteurs, sélectionnez-les uns après les autres sur la station de base avec la touche **CHANNEL/SEARCH**. Sur l'écran apparaissent les valeurs intérieures ou l'émetteur sélectionné.
- Si vous appuyez de nouveau sur la touche **CHANNEL/SEARCH** après le dernier émetteur installé, le symbole de cercle apparaît sur l'écran. Sur l'écran supérieur les valeurs intérieures et celles des émetteurs extérieurs s'affichent en alternance. Appuyez de nouveau sur la touche **CHANNEL/SEARCH** pour arrêter la fonction.
- Avec la touche + **MAX/MIN** vous pouvez obtenir les valeurs maximales et minimales de température et d'humidité pour le canal actuellement sélectionné (in, 1, 2) (voir 7.2.1).

MARBELLA – Thermomètre de piscine radio-piloté**F****9.4 Mise en place ou fixation au mur de l'émetteur en option**

- Avec l'œillet au dos de l'appareil, l'émetteur extérieur peut être monté sur le mur. Si vous installez l'émetteur à l'extérieur, choisissez un emplacement à l'ombre et protégé de la pluie. (Un ensoleillement direct fausse la mesure et une humidité continue use les composants électroniques inutilement).

10. Entretien et maintenance

- Pour le nettoyage de votre appareil, utilisez un chiffon doux et humide. N'utilisez pas de solvants ou d'agents abrasifs !
- Retirez les piles si vous n'utilisez pas vos appareils pendant une durée prolongée.
- Conservez vos appareils dans un endroit sec.

10.1 Remplacement des piles

- Si le symbole de pile « in » apparaît sur l'écran, changez les piles de la station de base.
- Si le symbole de pile apparaît sur l'écran inférieur à côté de la température de la piscine ou sur l'émetteur de la piscine, changez les piles de l'émetteur de la piscine.
- Si le symbole de pile « 1 » ou « 2 » apparaît sur l'écran supérieur ou sur l'émetteur, changez les piles de l'émetteur correspondant.
- **Attention** : il faut rétablir le contact entre l'émetteur et la station de base après le remplacement des piles - Il faut donc toujours remplacer les piles dans tous les appareils ou bien lancer la recherche manuellement.

11. Dépannage

Problème	Solution
Aucun affichage sur la station de base/émetteur	→ Contrôlez la bonne polarité des piles → Changez les piles
Pas de réception DCF	→ Initialisation avec la touche SET/RCC → Attendez la réception du signal de nuit → Sélectionnez une autre position pour la station de base → Éliminez les sources parasites

MARBELLA – Thermomètre de piscine radio-piloté**F**

- Remettez la station de base en service, conformément aux instructions
- Réglez l'heure manuellement

Pas de réception de l'émetteur de la piscine
Affichage « --- »

- Aucun émetteur de la piscine installé
- Vérifiez les piles de l'émetteur de la piscine (n'utilisez pas d'accus)
- Démarrez la recherche de l'émetteur de la piscine manuellement : maintenant la touche **CHANNEL/SEARCH** appuyée sur la station de base (pendant que les valeurs intérieures sont affichées)
- Remettez l'émetteur de la piscine et la station de base en service, conformément aux instructions
- Sélectionnez une autre position pour la station de base
- Modifiez la distance entre l'émetteur de la piscine et la station de base
- Éliminez les sources parasites

Pas de réception d'émetteur
Affichage « --- »

- Aucun émetteur installé
- Vérifiez les piles de l'émetteur (n'utilisez pas d'accus)
- Recherche de l'émetteur manuellement : Appuyez sur la touche **CHANNEL/SEARCH** de la station de base pour 3 secondes (pendant que les valeurs de l'émetteur 1 ou 2 sont affichées). Appuyez ensuite sur la touche **TX** dans le compartiment à piles de l'émetteur
- Remettez l'émetteur et la station de base en service, conformément aux instructions
- Sélectionnez une autre position pour l'émetteur et/ou la station de base

MARBELLA – Thermomètre de piscine radio-piloté**(F)**

- Modifiez la distance entre l'émetteur et la station de base
- Éliminez les sources parasites

Affichage incorrect

- Changez les piles

Si votre appareil ne fonctionne toujours pas malgré ces mesures, adressez-vous au vendeur chez qui vous l'avez acheté.

12. Traitement des déchets

Ce produit a été fabriqué avec des matériaux de haute qualité qui peuvent être recyclés et réutilisés.



Les piles usagées ne doivent pas être jetées dans les déchets ménagers.

En tant qu'utilisateur, vous avez l'obligation légale de rapporter les piles et piles rechargeables usagées à votre revendeur ou de les déposer dans une déchetterie proche de votre domicile conformément à la réglementation nationale et locale.

Les métaux lourds sont désignés comme suit :

Cd = cadmium, Hg = mercure, Pb = plomb



Cet appareil est conforme aux normes de l'UE relatives au traitement des déchets électriques et électroniques (WEEE).

L'appareil usagé ne doit pas être jeté dans les ordures ménagères. L'utilisateur s'engage, pour le respect de l'environnement, à déposer l'appareil usagé dans un centre de traitement agréé pour les déchets électriques et électroniques.

13. Caractéristiques techniques**Station de base**

Plage de mesure

Température intérieure 0...+50°C (32...122 °F)

Résolution 0,1°C

Précision ±1°C

MARBELLA – Thermomètre de piscine radio-piloté**(F)**

Plage de mesure humidité 10 ... 99 %rH
 Résolution 1%rH
 Précision ±5%rH (@25°C, 30...80%rH)

Alimentation Piles 2 x 1,5 V AA (non incluses)
 Utilisez des piles alcalines

Dimensions du boîtier 90 x 30 (50) x 85 mm

Poids 98 g (appareil seulement)

Émetteur de piscine (N° de l'art. 30.3238.06)

Plage de mesure
 Température 0...+60°C (32...140°F)
 Résolution 0,1°C
 Précision ±1°C (0...+50°C)

Profondeur de mesure 110mm

Rayon d'action env. 100 mètres (sur champ libre)

Fréquence de transmission 868 MHz

Puissance de fréquence
 radio maximale transmise < 25mW

Alimentation Piles 2 x 1,5 V AA (non incluses)
 Utilisez des piles alcalines

Dimensions du boîtier 97 x 105 x 168 mm

Poids 174 g (appareil seulement)

Émetteur additionnel 30.3239.02 (non incluse)

Plage de mesure
 Température -40... +60°C (-40...140°F)
 Résolution 1°C sur l'émetteur,
 0,1°C sur la station de base
 Précision ±1°C (0...+50°C)

MARBELLA – Thermomètre de piscine radio-piloté

Plage de mesure humidité	10 ... 99 %rH
Résolution	1%rH
Précision	±5%rH (@25°C, 20...90%rH)
Rayon d'action	env. 100 mètres (sur champ libre)
Fréquence de transmission	868 MHz
Puissance de fréquence radio maximale transmise	< 25mW
Alimentation	Piles 2 x 1,5 V AA (non incluses) Utilisez des piles alcalines
Dimensions du boîtier	51 x 20 x 146 mm
Poids	60 g (appareil seulement)

La reproduction, même partielle, du présent mode d'emploi est strictement interdite sans l'accord explicite de TFA Dostmann. Les caractéristiques techniques de ce produit ont été actualisées au moment de l'impression et peuvent être modifiées sans avis préalable. Les dernières données techniques et les informations concernant votre produit peuvent être consultées en entrant le numéro de l'article sur notre site Internet.

Déclaration de conformité UE

Le soussigné, TFA Dostmann, déclare que l'équipement radioélectrique du type 30.3066 est conforme à la directive 2014/53/UE. Le texte complet de la déclaration UE de conformité est disponible à l'adresse Internet suivante :

www.tfa-dostmann.de/service/downloads/cf

www.tfa-dostmann.de

E-Mail : info@tfa-dostmann.de

TFA Dostmann GmbH & Co.KG, Zum Ottersberg 12, D-97877 Wertheim, Allemagne

02/21

MARBELLA – Termometro radiocontrollato per piscina

Vi ringraziamo per aver scelto l'apparecchio della TFA.

1. Prima di utilizzare l'apparecchio

- **Leggete attentamente le istruzioni per l'uso.**
Avrete così modo di familiarizzare con il vostro nuovo apparecchio, di scoprirne tutte le funzioni e le componenti, di apprendere importanti dettagli sulla sua messa in funzione, di acquisire dimestichezza nel suo utilizzo e di usufruire di alcuni validi consigli da seguire in caso di guasti.
- **Seguendo le istruzioni per l'uso, eviterete anche di danneggiare il prodotto e di pregiudicare, a causa di un utilizzo scorretto, i diritti del consumatore che vi spettano per legge.**
- **Decliniamo ogni responsabilità per i danni derivanti dal mancato rispetto delle presenti istruzioni per l'uso. Allo stesso modo, non siamo responsabili per eventuali misurazioni errate e per le conseguenze che ne possono derivare.**
- **Prestate particolare attenzione alle misure di sicurezza!**
- **Conservate con cura queste istruzioni per l'uso.**

2. La consegna include

- Termometro radiocontrollato per piscina (stazione base)
- Trasmettitore per piscina (Cat.Nr. 30.3238.06)
- Istruzioni per l'uso

3. Tutte le applicazioni e tutti i vantaggi del vostro nuovo apparecchio

- Per piscina e laghetti
- Trasmissione senza fili della temperatura dell'acqua (868 Mhz); trasmissione massima 100 m (campo libero)
- Sensore con profondità di misurazione di 110 mm
- Temperatura ed umidità interna
- Valori massimi e minimi con aggiornamento manuale o automatico
- Orologio radiocontrollato
- Espandibile fino ad un massimo di 2 trasmettitori per temperatura e umidità (Cat.Nr.: 30.3239.02) adatto per il controllo climatico di stanze lontane (ad es. stanza dei bambini, cantina da vino) o per il esterno

4. Per la vostra sicurezza

- Il prodotto è adatto esclusivamente agli utilizzi di cui sopra. Non utilizzate il prodotto in maniera diversa da quanto descritto in queste istruzioni.

MARBELLA – Termometro radiocontrollato per piscina

- Non sono consentite riparazioni, alterazioni o modifiche non autorizzate del dispositivo.

**Attenzione!
Pericolo di lesioni:**

- Tenete le batterie e i dispositivi lontano dalla portata dei bambini.
- Le batterie contengono acidi nocivi per la salute. Se ingerite, le batterie possono essere mortali. Se una batteria venisse ingerita, potrebbe causare gravi ustioni e portare alla morte nel giro di due ore. Se si sospetta che una batteria sia stata ingerita o inserita nel corpo in altra maniera, consultare immediatamente un medico.
- Non gettare le batterie nel fuoco, non polarizzarle in maniera scorretta, non smontarle e non cercare di ricaricarle. Pericolo di esplosione!
- Sostituire quanto prima le batterie quasi scariche, in modo da evitare che si scarichino completamente. Non utilizzate mai contemporaneamente batterie usate e batterie nuove né batterie di tipi diversi.
- Quando si maneggiano batterie esaurite indossare sempre guanti resistenti alle sostanze chimiche e occhiali di protezione.

**Avvertenze sulla sicurezza del prodotto!**

- Non esporre l'apparecchio a temperature estreme, vibrazioni e urti.
- **Attenzione:** Richiudere il trasmettitore da piscina con cura, in modo da non far entrare l'acqua.
- Proteggere la stazione base dall'umidità.

5. Componenti**5.1 Stazione base (ricevitore)****A: Display (Fig. 1):****Display superiore****Indicazione per i valori interni o sensore 1 o 2 (opzionale)**

- A 1:** Orologio
- A 2:** Simbolo della ricezione del segnale DCF
- A 3:** Valori massimi e minimi
- A 4:** Temperatura e umidità
- A 5:** Simbolo per valori interni, canale 1 o 2
- A 6:** Simbolo di ricezione del trasmettitore

MARBELLA – Termometro radiocontrollato per piscina

- A 7:** Simbolo del cerchio per cambio canale automatico
- A 8:** Simbolo della batteria del trasmettitore 2 (opzionale)
- A 9:** Simbolo della batteria del trasmettitore 2 (opzionale)
- A 10:** Simbolo della batteria della stazione base

Display inferiore**Indicazione per il trasmettitore per piscina**

- A 11:** Simbolo per reset automatico dei valori massimi e minimi
- A 12:** Temperatura d'acqua massima/minima
- A 13:** Simbolo della batteria del trasmettitore da piscina
- A 14:** Temperatura d'acqua

B: Tasti (Fig. 2):**B 1:** Tasto **SET/RCC****B 2:** Tasto **+ MAX/MIN****B 3:** Tasto **- MODE****B 4:** Tasto **CHANNEL/SEARCH****C: Struttura esterna (Fig. 2):****C 1:** Foro per sospensione alla parete**C 2:** Vano batteria**C 3:** Supporto (pieghevole)**5.2 Trasmettitore per piscina (Fig. 3+4):****D 1:** Simbolo della ricezione del segnale**D 2:** Temperatura d'acqua**D 3:** Simbolo della batteria**D 4:** Occhiello per il cavo**D 5:** Sensore**D 6:** Tappo di chiusura**D 7:** Contenitore porta-batterie**6. Messa in funzione****6.1 Inserire le batterie**

- Posizionare gli apparecchi su un tavolo ad una distanza di circa 1,5 metri l'uno dell'altro. Tenerli lontano da eventuali fonti di interferenza (dispositivi elettronici e impianti radio).

6.2 Installazione della stazione base

- Aprire il vano batteria e inserire due batterie nuove tipo AA da 1,5 V, rispettando le corrette polarità.
- Tutti i segmenti appaiono brevemente.
- Sul display superiore della stazione base appare 0:00 e la temperatura interna e l'umidità.

MARBELLA – Termometro radiocontrollato per piscina

- “- - °C” lampeggia sul display inferiore.
- La stazione base inizia a ricevere i valori esterni per 3 minuti. Durante questo intervallo è possibile installare il trasmettitore da piscina.
- Richiudere il vano batteria.

6.3 Installazione del trasmettitore per piscina

- Ruotare il coperchio in senso antiorario.
- Rimuovere con cautela il contenitore porta-batterie e inserire 2 batterie AA da 1,5 V, rispettando la corretta polarità.
- Tutti i segmenti appaiono brevemente.
- Sul display del trasmettitore per piscina viene visualizzato la temperatura in °C.
- Far di nuovo rientrare il contenitore porta-batterie nel corpo.
- Avvitare di nuovo con cura il coperchio.
- Fare attenzione alla guarnizione.



6.4 Ricezione di valori esterni

- Dopo la messa in funzione i dati di misurazione del trasmettitore per piscina vengono trasmessi alla stazione base.
- Al momento della ricezione sul display appare la temperatura dell'acqua con i valori massimi e minimi.
- Se non si ricevono i valori esterni, sul display resta fisso “- - °C”. Controllare le batterie e riprovare di nuovo. Rimuovere eventuali fonti di interferenza.
- Se la stazione base ha ricevuto l'ora radiocontrollata è possibile avviare l'inizializzazione manualmente. Tenendo premuto il tasto **CHANNEL/SEARCH** per tre secondi durante nel display superiore appaiono i valori interni “in”. “- - °C” lampeggia sul display inferiore. La stazione base inizia a ricevere i valori esterni.

6.5 Ricezione dell'ora radiocontrollata

- Dopo la ricezione di valori esterni, l'apparecchio inizia a ricevere il segnale radio; il simbolo della ricezione del segnale DCF inizia a lampeggiare. Se il codice dell'ora è stato ricevuto entro 2 - 10 minuti, l'ora radiocontrollata e il simbolo della ricezione del segnale DCF sono costantemente visualizzati sul display.
- La ricezione del segnale DCF avverrà tutti i giorni alle ore 1:00 e 2:00. Se la ricezione non è avvenuta con successo alle 3:00, verranno eseguiti diversi tentativi alle 4:00 e 5:00 del mattino.

MARBELLA – Draadloze zwembad thermometer

- È possibile avviare l'inizializzazione manuale.
- Premere il tasto **SET/RCC**. Il simbolo della ricezione del segnale DCF lampeggia.
- Per interrompere l'operazione di ricezione, premere nuovamente il tasto **SET/RCC**. Il simbolo della ricezione del segnale DCF scompare.
- Ci sono tre differenti simboli di ricezione:
 -  Lampeggiante – Ricezione attiva
 -  Simbolo acceso – Ricezione molto buona
 - Nessun simbolo – Ricezione disabilitata/l'ora è stata impostata in modo manuale
- Nel caso in cui l'orologio non riesca a ricevere il segnale DCF (a causa di guasti, della distanza di trasmissione, ecc.), l'ora può essere impostata manualmente. L'orologio funziona come un normale orologio al quarzo (vedi: Impostazioni manuali).

6.6 Indicazione per la ricezione dell'ora radiocontrollata

L'ora viene trasmessa da un orologio atomico al cesio gestito da Physikalisch Technische Bundesanstalt di Braunschweig. La deviazione è inferiore a 1 secondo in un milione di anni. L'ora è codificata e trasmessa da Mainflingen vicino Francoforte con un segnale a frequenza DCF - 77 (77,5 kHz) entro un raggio di 1.500 km. L'orologio radiocontrollato riceve il segnale e lo converte per visualizzare l'ora precisa. Anche il passaggio tra ora solare e ora legale è automatico. La qualità della ricezione dipende molto dalla posizione geografica. In circostanze normali e in assenza di problemi di ricezione dovrebbe avvenire entro un raggio di 1.500 km da Francoforte.

Rispettate le norme elencate qui di seguito:

- La distanza raccomandata da qualsiasi fonte di interferenza come monitor di computer o televisori deve essere di almeno 1.5 - 2m.
- All'interno di strutture in cemento armato (seminterrati, sovrastrutture) la ricezione del segnale è naturalmente più debole. In casi estremi si consiglia di sistemare l'unità vicino ad una finestra per ottenere una migliore ricezione del segnale.
- Durante le ore notturne, le interferenze dovute ad agenti atmosferici sono normalmente meno influenti e la ricezione è possibile nella maggior parte dei casi. Una singola ricezione giornaliera è sufficiente a garantire la precisione e a mantenere la deviazione al di sotto di un secondo.

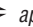
MARBELLA – Termometro radiocontrollato per piscina **7. Uso**

- Tenere premuto il tasto + **MAX/MIN** o – **MODE** nella modalità impostazione per procedere velocemente.
- L'apparecchio esce automaticamente dalla modalità impostazione se non si preme alcun tasto per un periodo prolungato.

7.1 Impostazioni manuali

- Tenere premuto il tasto **SET/RCC** nella modalità normale per tre secondi per ritornare alla modalità impostazione.
- L'indicazione dell'ora lampeggia ed è possibile impostare le ore con il tasto + **MAX/MIN** o – **MODE**.
- Confermare con il tasto **SET/RCC**.
- Inserire i minuti procedendo nello stesso modo.
- Premendo nuovamente il tasto **SET/RCC** è possibile modificare uno dopo l'altro le impostazioni per la possibilità di resettaggio automatico dei valori massimi e minimi (AUTO OFF – predefinita) e la visualizzazione della temperatura °C o °F (°C – predefinita) e impostare con il tasto + **MAX/MIN** o – **MODE**.
- Confermare con il tasto **SET/RCC**.
- In caso di corretta ricezione del segnale DCF, l'ora impostata in modalità manuale viene sostituita.

7.1.1 Resettaggio automatico dei valori massimi e minimi

- In modalità impostazione, è possibile attivare il resettaggio automatico dei valori massimi e minimi, o disattivarlo.
- AUTO  appare sul display e OFF lampeggia.
- Premere il tasto + **MAX/MIN** o – **MODE** per attivare (ON) il resettaggio automatico o disattivarlo (OFF).
- Quando il resettaggio automatico è attivato sul display appare il simbolo AUTO.
- Tutti i valori massimi e minimi vengono azzerati automaticamente ogni giorno alle ore 0:00.

7.2 Funzione massima/minima**7.2.1 Indicazione dei valori massimi e minimi per interno**

- Premere il tasto + **MAX/MIN** durante la visualizzazione dei valori interni “in” nel display superiore.
- Sul display superiore appare MAX.

MARBELLA – Termometro radiocontrollato per piscina 

- È ora possibile ottenere il massimo valore per la temperatura e l'umidità interna.
- Premere nuovamente il tasto + **MAX/MIN**.
- Sul display appare MIN.
- È ora possibile ottenere il minimo valore per la temperatura e l'umidità interna.
- Premere nuovamente il tasto + **MAX/MIN**, per tornare alla visualizzazione in modalità normale.

7.2.2 Indicazione dei valori massimi e minimi per la temperatura per piscina

- Sul display inferiore appaiono i valori massimi e minimi per la temperatura per piscina in maniera permanentemente.

7.2.3 Resettaggio dei valori massimi e minimi**a) Resettaggio automatico**

- **Premessa:** Il resettaggio automatico è attivato in modalità di impostazione (ON). Sul display appare il simbolo AUTO.
- Tutti i valori massimi e minimi vengono azzerati automaticamente ogni giorno alle ore 0:00.
- Un resettaggio manuale non è possibile.

b) Resettaggio manuale

- **Premessa:** Il resettaggio automatico è disattivato in modalità di impostazione (OFF).
- **Valori massimi e minimi per interno:** Tenendo premuto il tasto – **MODE** durante la visualizzazione dei valori massimi e minimi. I valori vengono cancellati e viene ripristinato il valore attuale.
- **Valori massimi e minimi per la temperatura per piscina:** Tenendo premuto il tasto – **MODE** nella modalità normale. I valori vengono cancellati e viene ripristinato il valore attuale.

8. Posizionamento e fissaggio della stazione base e del trasmettitore per piscina

- Con il supporto pieghevole situato nella parte posteriore la stazione base può essere posizionata su una superficie piana o montata a parete, utilizzando il foro sul retro. Evitare l'installazione in prossimità di altri apparecchi elettrici (televisori, computer, cellulari) e oggetti metallici pesanti.

MARBELLA – Termometro radiocontrollato per piscina 

- Il trasmettitore da piscina galleggia sulla superficie dell'acqua e misura la temperatura in acqua a una profondità di circa 110 mm. È possibile fissare il trasmettitore per piscina con un cavo. Estrarre il cavo attraverso l'apertura.
- Verificare se il trasferimento dei valori di misura alla stazione base da parte del trasmettitore situato nel luogo cui esso è destinato ha luogo correttamente (raggio d'azione in campo libero circa 100 metri) in caso di pareti spesse, in particolare con parti metalliche, il raggio d'azione del trasmettitore potrà ridursi notevolmente.
- Se necessario, cercate nuove posizioni per la stazione base.

9. Trasmettitore supplementare (Cat.-N.: 30.3239.02), disponibile come opzionale

- Accanto alla trasmettitore per piscina, la stazione base può ricevere altri 2 trasmettitori per il controllo climatico dell'abitazione (es. stanza dei bambini, cantina da vino) o per il esterno.

9.1 Componenti trasmettitore (Fig. 5):

- E 1:** Temperatura o umidità
E 2: Simbolo della trasmissione
E 3: Spia luminosa
E 4: Vano batteria
E 5: Tasto °F/°C
E 6: Commutatore **1 2** di selezione canali
E 7: Tasto **TX**
E 8: Simbolo della batteria
E 9: Numero di canale
E 10: Foro per sospensione alla parete

9.2 Installazione del trasmettitore opzionale

1. Aprire il vano batteria del trasmettitore.
2. Con l'interruttore a scorrimento scegliere il canale 1.
3. Inserire due batterie nuove tipo AA da 1,5 V, rispettando le corrette polarità. Sul display vengono visualizzati la temperatura e l'umidità misurata in sequenza e il numero di canale.
4. Richiudere il vano batteria.
 - Per collegare un altro trasmettitore, ripetere la procedura 1-4 per il numero di canale 2.

MARBELLA – Termometro radiocontrollato per piscina **9.3 Ricezione dei trasmettitori sulla stazione base**

- Quando la ricezione è avvenuta con successo, vengono visualizzati la temperatura e l'umidità al numero di canale corrispondente nel display della stazione base.
- È possibile avviare l'inizializzazione manualmente. Selezionare con il tasto **CHANNEL/SEARCH** il canale corrispondente e tenendo premuto il tasto **CHANNEL/SEARCH** per tre secondi. Premere il tasto **TX** nel vano batteria del trasmettitore. Il simbolo di ricezione del trasmettitore lampeggia e la stazione base inizia a ricevere i valori esterni.
- Per recuperare i valori esterni, selezionare con il tasto **CHANNEL/SEARCH** sulla stazione base in sequenza i trasmettitori desiderati. I valori interni o il canale selezionato vengono visualizzati sul display.
- Premere di nuovo il tasto **CHANNEL/SEARCH** dopo l'ultimo trasmettitore inserito, sul display appare il simbolo del cerchio. Sul display superiore, appare in alternanza i valori del sensore interno e dei trasmettitori installati. Premere di nuovo il tasto **CHANNEL/SEARCH** per spegnere la funzione.
- Con il tasto + **MAX/MIN** è possibile ottenere i valori di temperatura e umidità più alti e più bassi per il canale attualmente selezionato (in, 1, 2) (vedi 7.2.1).

9.4 Posizionamento e fissaggio dei trasmettitori opzionali

- Con l'occhietto di sospensione sul retro del trasmettitore, questo può essere fissato alla parete. Cercate un luogo ombreggiato e al riparo dalla pioggia per il trasmettitore. (La luce diretta del sole falsifica la misurazione e l'umidità costante sforza inutilmente le componenti elettroniche).

10. Cura e manutenzione

- Per pulire i dispositivi utilizzare solo un panno morbido leggermente inumidito. Non usare solventi o abrasivi.
- Rimuovere le batterie, se non si utilizza i dispositivi per un periodo prolungato.
- Collocare i dispositivi in un luogo asciutto.

10.1 Sostituzione delle batterie

- Cambiare le batterie della stazione base, se il simbolo della batteria "in" appare sul display superiore.

MARBELLA – Termometro radiocontrollato per piscina I

- Cambiare le batterie del trasmettitore per piscina, se il simbolo della batteria appare sul display inferiore della temperatura per piscina o sul trasmettitore per piscina.
- Cambiare le batterie del trasmettitore corrispondente se il simbolo della batteria "1" o "2" appare sul display superiore o sul trasmettitore.
- **Attenzione:** dopo aver sostituito le batterie è necessario ristabilire il contatto tra il trasmettitore e la stazione base, pertanto cambiate sempre le batterie contemporaneamente ad entrambi i dispositivi oppure avviate manualmente la ricerca del trasmettitore.

11. Guasti

Problema	Risoluzione del problema
Nessuna indicazione sul display della stazione base/del trasmettitore	<ul style="list-style-type: none"> → Inserire le batterie rispettando le corrette polarità → Sostituire le batterie
Nessuna ricezione DCF	<ul style="list-style-type: none"> → Premere il tasto SET/RCC per avviare l'inizializzazione manuale → Attendere il tentativo notturno di ricezione → Cercate nuove posizioni per la stazione base → Eliminare fonti di interferenza → Riavviate la stazione base secondo le istruzioni → Impostare manualmente l'ora
Nessuna ricezione del trasmettitore per piscina Indicazione "--.-"	<ul style="list-style-type: none"> → Nessun trasmettitore per piscina installato → Controllare le batterie del trasmettitore per piscina (non utilizzare le batterie ricaricabili!) → Ricerca trasmettitore per piscina manuale: Tenendo premuto il tasto CHANNEL/SEARCH della stazione base (mentre i valori interni sono visualizzati)

MARBELLA – Termometro radiocontrollato per piscina I

- Riavviate il trasmettitore per piscina e la stazione base secondo le istruzioni
- Cercate nuove posizioni per la stazione base
- Diminuite la distanza tra il trasmettitore per piscina e la stazione base
- Eliminare fonti di interferenza

Nessuna ricezione del trasmettitore
Indicazione "--.-"

- Nessun trasmettitore installato
- Controllare le batterie del trasmettitore (non utilizzare le batterie ricaricabili!)
- Avviate l'inizializzazione del trasmettitore manuale: Tenere premuto il tasto **CHANNEL/SEARCH** della stazione base (mentre i valori del trasmettitore 1 o 2 sono visualizzati) e quindi premere il tasto **TX** del trasmettitore
- Riavviate il trasmettitore e la stazione base secondo le istruzioni
- Cercate nuove posizioni per il trasmettitore e/o la stazione base
- Diminuite la distanza tra il trasmettitore e la stazione base
- Eliminare fonti di interferenza

Indicazione non corretta → Sostituire le batterie

Qualora il vostro apparecchio continui a non funzionare nonostante queste procedure, rivolgetevi al rivenditore presso il quale lo avete acquistato.

12. Smaltimento

Questo prodotto è stato realizzato utilizzando materiali e componenti di alta qualità che possono essere riciclati e riutilizzati.



È assolutamente vietato gettare le batterie tra i rifiuti domestici. In qualità di consumatori, siete tenuti per legge a consegnare le batterie usate al negoziante o ad altri enti preposti al riciclaggio in conformità alle vigenti disposizioni nazionali o locali, ai fini di uno smaltimento ecologico.

MARBELLA – Termometro radiocontrollato per piscina

Le sigle dei metalli pesanti contenuti sono:
Cd=cadmio, Hg=mercurio, Pb=piombo



Questo apparecchio è etichettato in conformità alla Direttiva UE sullo smaltimento delle apparecchiature elettriche ed elettroniche (WEEE).

Questo prodotto non deve essere smaltito insieme ai rifiuti domestici. Il consumatore è tenuto a consegnare il vecchio apparecchio presso un punto di raccolta per lo smaltimento di apparecchiature elettriche ed elettroniche ai fini di uno smaltimento ecologico.

13. Dati tecnici**Stazione base**

Campo di misura	
Temperatura interna	0...+50°C (32...122 °F)
Risoluzione	0,1 °C
Precisione	± 1 °C
Campo di misura - umidità	
Risoluzione	1%RH
Precisione	±5%rH (@25°C, 30...80%rH)
Alimentazione	Batterie: 2 x AA da 1,5 V (non incluse) Utilizzare batterie alcaline
Dimensioni esterne	90 x 30 (50) x 85 mm
Peso	98 g (solo apparecchio)

Trasmettitore per piscina 30.3238.06

Campo di misura	
Temperatura	0...+60°C (32...140°F)
Risoluzione	0,1 °C
Precisione	±1°C (0...+50°C)
Profondità di misurazione	110 mm
Raggio d'azione	ca. 100 metri al massimo

MARBELLA – Termometro radiocontrollato per piscina

Frequenza di trasmissione	868 MHz
Massima potenza a radiofrequenza trasmessa	< 25mW
Alimentazione	Batterie: 2 x AA da 1,5 V (non incluse) Utilizzare batterie alcaline
Dimensioni esterne	97 x 105 x 168 mm
Peso	174 g (solo apparecchio)

Trasmettitore supplementare 30.3239.02 (non fornite)

Campo di misura	
Temperatura	-40...+60°C (-40...140°F)
Risoluzione	1°C sul trasmettitore, 0,1°C sulla stazione base
Precisione	±1°C (0...+50°C)
Campo di misura - umidità	
Risoluzione	1%RH
Precisione	±5%RH (@25°C, 20...90%RH)
Raggio d'azione	ca. 100 metri al massimo
Frequenza di trasmissione	868 MHz
Massima potenza a radiofrequenza trasmessa	< 25mW
Alimentazione	Batterie: 2 x AA da 1,5 V (non incluse) Utilizzare batterie alcaline
Dimensioni esterne	51 x 20 x 146 mm
Peso	60 g (solo apparecchio)

MARBELLA – Termometro radiocontrollato per piscina

È vietata la pubblicazione delle presenti istruzioni o di parti di esse senza una precedente autorizzazione della TFA Dostmann. I dati tecnici corrispondono allo stato del prodotto al momento della stampa e possono cambiare senza preavviso.

È possibile trovare dati tecnici e informazioni aggiornate sul prodotto inserendo il numero di articolo sul nostro sito.

Dichiarazione di conformità UE

Il fabbricante, TFA Dostmann, dichiara che il tipo di apparecchiatura radio 30.3066 è conforme alla direttiva 2014/53/UE. Il testo completo della dichiarazione di conformità UE è disponibile al seguente indirizzo Internet:

www.tfa-dostmann.de/service/downloads/ce

www.tfa-dostmann.de

E-Mail: info@tfa-dostmann.de

TFA Dostmann GmbH & Co.KG, Zum Ottersberg 12, D-97877 Wertheim, Germania

02/21

MARBELLA – Draadloze zwembad thermometer

Hartelijk dank dat u voor dit apparaat van de firma TFA hebt gekozen.

1. Voordat u met het apparaat gaat werken

- **Leest u a.u.b. de gebruiksaanwijzing aandachtig door.**
Zo raakt u vertrouwd met uw nieuw apparaat en leert u alle functies en onderdelen kennen, komt u belangrijke details te weten met het oog op het in bedrijf stellen van het apparaat en de omgang ermee en krijgt u tips voor het geval van een storing.
- **Door rekening te houden met wat er in de handleiding staat, vermijdt u ook beschadigingen van het product en riskeert u niet dat uw wettelijke rechten door verkeerd gebruik niet meer gelden.**
- **Voor schade die wordt veroorzaakt doordat u geen rekening houdt met de handleiding aanvaarden wij geen aansprakelijkheid. Ook zijn wij niet verantwoordelijk voor verkeerde metingen en de mogelijke gevolgen die daaruit voortvloeien.**
- **Volg in elk geval de veiligheidsinstructies op!**
- **Deze gebruiksaanwijzing goed bewaren a.u.b.!**

2. Levering

- Draadloze zwembad thermometer (basisapparaat)
- Zwembad zender (Kat.Nr. 30.3238.06)
- Gebruiksaanwijzing

3. Hoe u uw nieuw apparaat kunt gebruiken en alle voordelen ervan in één oogopslag

- Voor zwembad en vijver
- Watertemperatuur draadloos zwembadzender (868 MHz), zendbereik maximaal 100 meter
- Sensor met 110 mm meetdiepte
- Binnentemperatuur en luchtvochtigheid
- Maximum- en minimumwaarden met handmatige of automatische reset
- Zendergestuurde klok
- Werkt met maximaal 2 temperatuur/luchtvochtigheidzenders (Kat.Nr. 30.3239.02), ook voor klimaatcontrole van afgelegen ruimtes (b.v. kinderkamer, wijnkelder) of voor buiten (verkrijgbaar als optie)

4. Voor uw veiligheid

- Het product is uitsluitend geschikt voor de hierboven beschreven doeleinden. Gebruik het product niet anders dan in deze handleiding is aangegeven.

MARBELLA – Draadloze zwembad thermometer

- Het eigenmachtig repareren, verbouwen of veranderen van het apparaat is niet toegestaan.

**Voorzichtig!
Kans op letsel:**

- Bewaar de apparaten en de batterijen buiten de reikwijdte van kinderen.
- Batterijen bevatten zuren die de gezondheid schaden. Het inslikken van batterijen kan levensgevaarlijk zijn. Als een batterij wordt ingeslikt, kan dit binnen 2 uur tot ernstige interne brandwonden en tot fataal letsel leiden. Als u denkt dat de batterijen zijn ingeslikt of in een willekeurig lichaamsdeel terecht zijn gekomen, dient u onmiddellijk medische hulp te zoeken.
- Batterijen niet in het vuur gooien, niet kortsluiten, niet uit elkaar halen of opladen. Kans op explosie!
- Zwakke batterijen moeten zo snel mogelijk worden vervangen om lekkage van de batterijen te voorkomen. Gebruik nooit tegelijkertijd oude en nieuwe batterijen of batterijen van een verschillend type.
- Draag handschoenen die bestand zijn tegen chemicaliën en een beschermbril wanneer u met uitgelopen batterijen hanteert!

**Belangrijke informatie voor de productveiligheid!**

- Stel het apparaat niet bloot aan extreme temperaturen, trillingen en schokken.
- **Opgelet:** Schroef het deksel van de poolzender zorgvuldig vast, zodat er geen water doordringen kan
- Basisapparaat tegen vocht beschermen.

5. Onderdelen**5.1 Basisapparaat (ontvanger)****A: Display (Fig. 1):****Bovenste display****Weergaven voor binnenwaarden of zender 1 of 2 (optioneel)****A 1:** Tijd**A 2:** DCF-ontvangstsymbool**MARBELLA – Draadloze zwembad thermometer****A 3:** Maximum- en minimumwaarden**A 4:** Temperatuur en luchtvochtigheid**A 5:** Symbool voor binnenwaarden, kanaal 1 of 2**A 6:** Ontvangtsymbool voor zender**A 7:** Cirkelsymbool voor de automatische wissel**A 8:** Batterijsymbool voor zender 2 (optioneel)**A 9:** Batterijsymbool voor zender 1 (optioneel)**A 10:** Batterijsymbool voor basisapparaat**Onderste display****Weergave voor de zwembadzender****A 11:** Symbool voor de automatische terugstelling van de maximale en de minimale warden**A 12:** Maximum en minimum watertemperatuur**A 13:** Batterijsymbool voor poolzender**A 14:** Watertemperatuur**B: Toetsen (Fig. 2):****B 1:** **SET/RCC** toets**B 3:** **– MODE** toets**B 2:** **+ MAX/MIN** toets**B 4:** **CHANNEL/SEARCH** toets**C: Behuizing (Fig. 2):****C 1:** Wandbevestiging**C 3:** Standaard (uitklapbaar)**C 2:** Batterijvak**5.2 Zwembad zender (Fig. 3+4):****D 1:** Ontvangtsymbool**D 3:** Batterijsymbool**D 5:** Sensor**D 7:** Batterij container**D 2:** Watertemperatuur**D 4:** Oog voor koordje**D 6:** Afsluitdeksel**6. Inbedrijfstelling****6.1 Plaatsen van de batterijen**

- Leg de apparaten op een afstand van ca. 1,5 meter van elkaar op een tafel. Vermijd de nabijheid van eventuele stoorbronnen (elektronische apparaten en zendergestuurde installaties).

MARBELLA – Draadloze zwembad thermometer**6.2 Installatie van het basisapparaat**

- Open het batterijvak en plaats er twee nieuwe batterijen 1,5 V AA in.
- Alle segmenten verschijnen kort.
- 0:00 en de binnentemperatuur en de luchtvochtigheid verschijnen op het bovenste display van het basisapparaat.
- „- - , -°C“ knippert op het onderste display.
- Het basisapparaat probeert 3 minuten de buitenwaarden te ontvangen. U kunt tijdens deze tijd de poolzender installeren.
- Sluit het batterijvak weer.



6.3 Installatie van de poolzender

- Draai het deksel linksom.
- Trek voorzichtig de batterijcontainer uit het corpus en leg er 2 x AA 1,5 V batterijen in de goede poolrichting in.
- Alle segmenten verschijnen kort.
- Op het display van de poolzender verschijnt de temperatuur in °C.
- Schuif de batterijcontainer in het corpus terug.
- Schroef het deksel weer zorgvuldig vast.
- Zorg voor de sluitring.

6.4 Ontvangst van de buitenwaarden

- Na het plaatsen van de batterijen worden de meetgegevens van de zwembadzender naar het basisapparaat getransporteerd.
- Na een succesvol ontvangst verschijnt de watertemperatuur met de maximale en de minimale werden op het onderste display van het basisapparaat.
- Worden de buitenwaarden niet ontvangen, „- - , -°C“ blijft staan op het display. Test de batterijen en begin opnieuw. Verwijder eventuele stoorbronnen.
- Zodra het basisapparaat de zendergestuurde tijd ontvangt kunt u de initiatie ook handmatig starten. Houdt de **CHANNEL/SEARCH** toets voor drie seconden ingedrukt, wanneer op het display de binnenwaarden „in“ verschijnen. „- - , -°C“ knippert op het onderste display. Het basisapparaat probeert de buitenwaarden te ontvangen.

MARBELLA – Draadloze zwembad thermometer**6.5 Ontvangst van de zendergestuurde tijd**

- Na de ontvangst van de buitenwaarden het apparaat probeert het radiografische DCF-sigitaal te ontvangen en het DCF-ontvangstsymbool knippert. Als na 2-10 minuten de ontvangst succesvol is, verschijnt de zendergestuurde tijd en het DCF-ontvangstsymbool permanent op het display.
- Het DCF-sigitaal wordt dagelijks om 1:00 en 2:00 uur 's morgens ontvangen. Is de ontvangst om 3:00 uur niet geslaagd, probeert de klok om 4:00 en 5:00 uur een sigitaal te krijgen.
- U kunt de DCF-ontvangst ook handmatig starten.
- Druk op de **SET/RCC** toets. Het DCF-radiosigitaal-symbool knippert.
- Druk nog eens op de **SET/RCC** toets om de ontvangstpoging te onderbreken. Het DCF sigitaal verdwijnt.
- Er zijn drie verschillende ontvangstsymbolen:
 -  knippert – ontvangst is actief
 -  blijft staan – ontvangst is goed
 - Geen symbool – geen ontvangst/- tijd wordt handmatig ingesteld
- Als de zendergestuurde klok geen DCF-sigitaal ontvangt (wegens storingen, afstand, enz.), kunt u de tijd ook handmatig instellen. Het DCF-ontvangstsymbool verdwijnt en de klok werkt dan als een gewone kwartsklok (zie: manuele instellingen).

6.6 Aanwijzing voor de ontvangst van de zendergestuurde tijd

De tijdbasis voor de zendergestuurde tijd is een cesium-atoomklok van het Physikalisch Technische Bundesanstalt Braunschweig. Met een afwijking van minder dan 1 seconde in één miljoen jaar. De tijd is gecodeerd en wordt vanuit Mainflingen in de buurt van Frankfurt aan de Main door een DCF-77 (77,5 kHz) frequentiesigitaal uitgezonden met een bereik van ongeveer 1500 km. Uw zendergestuurde klok ontvangt dit sigitaal en zet het om in de precieze tijd. Zelfs de overgang van zomer- naar wintertijd gebeurt automatisch. De kwaliteit van de ontvangst hangt in belangrijke mate af van de geografische ligging. Normaliter zouden er binnen een straal van 1.500 km rondom Frankfurt geen ontvangstproblemen mogen zijn.

Let dan op de volgende stappen:

- De afstand van mogelijke storingsbronnen zoals computerbeelden of tv-toestellen dient tenminste 1,5 à 2 meter te zijn.

MARBELLA – Draadloze zwembad thermometer

- In ruimten met gewapend beton (kelders, torenflats) wordt het signaal uiteraard verzwakt ontvangen. In extreme gevallen is het aan te bevelen, het toestel dichterbij het raam te zetten en / of u draait het apparaat om een beter ontvangst te verkrijgen.
- 's Nachts zijn atmosferische storingen over het algemeen minder ernstig en is ontvangst in de meeste gevallen wel mogelijk. Eén enkel ontvangst per dag is voldoende om de tijdsafwijking onder 1 seconde te houden.

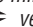
7. Bediening

- Houdt de + **MAX/MIN** of – **MODE** toets in de instelmodus ingedrukt en u komt in de snelloop.
- Het apparaat verlaat automatisch de instelmodus, als er geen toets wordt ingedrukt.

7.1 Manuele instellingen

- Druk op de **SET/RCC** toets in de normaalmodus en houdt deze drie seconden ingedrukt, om in de instelmodus te komen.
- De uurweergave begint te knipperen en u kunt met de + **MAX/MIN** of – **MODE** toets de uren instellen.
- Bevestig met de **SET/RCC** toets.
- Stel op dezelfde manier de minuten in.
- Druk nog eens op de **SET/RCC** toets, en u kunt zich begeven naar de instelling voor de automatische terugstelling van de maximale en minimale waarden (AUTO OFF - standaardinstelling) en de temperatuureenheid °C of °F (°C - standaardinstelling) en met de + **MAX/MIN** of – **MODE** toets instellen.
- Bevestig met de **SET/RCC** toets.
- Is de ontvangst van het DCF signaal geslaagd, wordt de handmatig ingestelde tijd overgeschreven.

7.1.1 Automatische terugstelling van de maximale en minimale waarden

- In de instelmodus kunt u de automatische terugstelling van de maximale en de minimale waarden activeren of deactiveren.
- AUTO  verschijnt en OFF knippert op het display.
- Druk op de + **MAX/MIN** of – **MODE** toets om de automatische terugstelling te activeren (ON) of te deactiveren (OFF).

MARBELLA – Draadloze zwembad thermometer

- Is de automatische terugstelling activeert verschijnt op het display de symbool AUTO.
- **Alle** maximum- en de minimumwaarden worden automatisch dagelijks om 0.00 h gereset.

7.2 Maximum/Minimum-functie**7.2.1 Weergave van maximum- en minimumwaarden voor binnen**

- Druk op de + **MAX/MIN** toets wanneer op het bovenste display de binnenwaarden „in“ verschijnen.
- MAX verschijnt op het bovenste display.
- U kunt nu de hoogste waarden voor de temperatuur en luchtvochtigheid voor binnen terugvinden.
- Druk nog eens op de + **MAX/MIN** toets.
- MIN verschijnt op het display.
- U kunt nu de laagste waarden voor de temperatuur en luchtvochtigheid voor binnen terugvinden.
- Druk nog eens op de + **MAX/MIN** toets om naar de normaalmodus terug te keren.

7.2.2 Weergave van maximum- en minimumwaarden voor de pool temperatuur

- De maximum- en minimumwaarden voor de pool temperatuur verschijnen permanent op het onderste display.

7.2.3 Terugstelling van maximum- en minimumwaarden**a) Automatische terugstelling**

- **Voorwaarde:** de automatische terugstelling is geactiveerd in de instelmodus (ON). Het symbool AUTO verschijnt op het display.
- **Alle** maximum- en de minimumwaarden worden automatisch dagelijks om 0.00 h gereset.
- Een handmatige reset is niet mogelijk.

b) Handmatige terugstelling

- **Voorwaarde:** de automatische terugstelling is uitgeschakeld in de instelmodus (OFF).
- **Maximum- en minimumwaarden voor binnen:** Druk op de – **MODE** toets en houdt deze ingedrukt, wanneer op het display de maximum- en minimumwaarden verschijnen. De waarden worden gewist en op de actuele waarde teruggezet.

MARBELLA – Draadloze zwembad thermometer

- **Maximum- en minimumwaarden voor de pool temperatuur:** Druk op de – **MODE** toets en houdt deze ingedrukt in de normaalmodus. De waarden worden gewist en op de actuele waarde teruggezet.

8. Plaatsen en bevestigen van het basisapparaat en zwembadzender

- U kunt het basisapparaat met de uitklapbare standaard aan de achterkant plaatsen of met het ophangoog aan de muur bevestigen. Vermijd de nabijheid van andere elektrische apparaten (televisie, computer, radiografische telefoons) en massieve metalen voorwerpen.
- De poolzender drijft op het water en meet de temperatuur in ca. 110 mm diepte. U kunt de zwembadzender met een koord bevestigen. Trek het koord door de opening.
- Controleer of een overdracht van de meetwaarden van de poolzender op de gewenste opstellingsplaats naar het basisapparaat plaatsvindt (reikwijdte vrij veld ca. 100 meter), bij massieve wanden, in het bijzonder met metalen delen, kunnen de reikwijdte van de poolzender aanzienlijk beperken.
- Zoek eventueel een nieuwe plaats voor het basisapparaat.

9. Extra zender (Cat. Nr. 30.3239.02), verkrijgbaar als optie

- Naast de zwembadzender kan het basisapparaat nog 2 zender voor klimaatcontrole van afgelegen ruimtes (b.v. kinderkamer, wijnkelder) of voor buiten ontvangen.

9.1 Onderdelen zender (Fig. 5):

- E 1:** Temperatuur of luchtvochtigheid
E 2: Transmissiesymbool
E 3: Signaallampje
E 4: Batterijvak
E 5: °F/°C toets
E 6: 1 2 schuifschakelaar voor de kanaalselectie
E 7: TX toets
E 8: Batterijsymbool
E 9: Kanaalnummer
E 10: Wandbevestiging

MARBELLA – Draadloze zwembad thermometer**9.2 Installatie van de optie zenders**

1. Open het batterijvak van de zender.
2. Stel de schuifschakelaar in de positie van kanaal 1.
3. Plaats er twee nieuwe batterijen 1,5 V AA in. Batterijen met de juiste poolrichting plaatsen. Op het display verschijnen afwisselend de gemeten temperatuur en luchtvochtigheid en het kanaalnummer.
4. Sluit het batterijvak weer.
 - Wilt u een verdere zender te sluiten, herhaalt u de stappen 1-4 voor kanaalnummer 2.

9.3 Ontvangst van de zenders op het basisapparaat

- Is de ontvangst geslaagd, verschijnen de buitentemperatuur en luchtvochtigheid op het display naast het desbetreffende kanaalnummer.
- U kunt de zenderzoeker ook handmatig starten. Kies met de **CHANNEL/SEARCH** toets de bijbehorende kanaal uit en druk op de **CHANNEL/SEARCH** toets en houdt deze voor drie seconden ingedrukt. Druk op de **TX** toets in het batterijvak van de zender. Het ontvangstsymbool voor de zender knippert en het basisapparaat probeert de buitenwaarden te ontvangen.
- Om de buitenwaarden op te vragen, kies met de **CHANNEL/SEARCH** toets op het basisapparaat achtereenvolgens de gewenste zender. Op het display verschijnen de binnenwaarden of de geselecteerde zender.
- Druk na de laatste geïnstalleerde zender nog eenmaal op de **CHANNEL/SEARCH** toets, verschijnt op het display het cirkelsymbool. Op het bovenste display, verschijnen afwisselend de waarden van de interne sensor en de geïnstalleerde zender. Druk nog eens op de **CHANNEL/SEARCH** toets om de functie uit te schakelen.
- Met de + **MAX/MIN** toets kunt u de hoogste en de laagste temperatuur- en luchtvochtigheid waarden voor het momenteel geselecteerde kanaal (in, 1, 2) op te vragen (zie 7.2.1).

9.4 Plaatsen en bevestigen van de optie zender

- Met de ophangoog aan de achterkant van de zender kan men de zender aan de muur bevestigen. Zoek buitenshuis een schaduwrijke en een tegen regen beschermde plaats uit voor de zender. (Direct zonlicht vervalst de meetwaarden en continue vochtigheid belast de elektronische componenten onnodig).

MARBELLA – Draadloze zwembad thermometer**10. Schoonmaken en onderhoud**

- Maak de apparaten met een zachte, enigszins vochtige doek schoon. Geen schuur- of oplosmiddelen gebruiken!
- Verwijder de batterijen, als u de apparaten langere tijd niet gebruikt.
- Bewaar de apparaten op een droge plaats.

10.1 Batterijwissel

- Wanneer het batterijsymbool „in“ in het bovenste display verschijnt, vervang de batterijen in het basisapparaat.
- Vervang de batterijen van de poolzender, als het batterij symbool op het beneden display naar de pool temperatuur of op de poolzender verschijnt.
- Vervang de batterijen van de desbetreffende zender, als het batterij symbool „1“ of „2“ op het boven display of op de zender verschijnt.
- **Attentie:**
Bij een batterijwissel moet het contact tussen de zender en het basisapparaat weer worden hersteld – dus altijd alle apparaten van nieuwe batterijen voorzien of handmatig de zender zoeken.

11. Storingwijzer

Probleem	Oplossing
Geen indicatie op het basisapparaat/zender	→ Batterijen met de juiste poolrichtingen plaatsen → Vervang de batterijen
Geen DCF ontvangst	→ Initiatie met de SET/RCC toets starten → Ontvangstpoging in de nacht afwachten → Zoek een nieuwe plaats voor het basisapparaat → Verwijder stoorbronnen → Basisapparaat opnieuw volgens de handleiding in bedrijf stellen → Tijd handmatig instellen
Geen ontvangst van de zwembadzender Indicatie „---“	→ Geen zwembadzender geïnstalleerd → Batterijen van de zwembadzender controleren (geen accu's gebruiken!)

MARBELLA – Draadloze zwembad thermometer

- Handmatig de zwembadzender zoeken: Houdt de **CHANNEL/SEARCH** toets ingedrukt op het basisapparaat (wanneer de binnenwaarden verschijnen)
- Poolzender en basisapparaat opnieuw volgens de handleiding in bedrijf stellen
- Zoek een nieuwe plaats voor het basisapparaat
- Afstand tussen zwembadzender en basisapparaat verminderen
- Verwijder stoorbronnen

Geen zender ontvangst
Indicatie „---“

- Geen zender geïnstalleerd
- Batterijen van de zender controleren (geen accu's gebruiken!)
- Handmatig de buitenzender zoeken: Houdt de **CHANNEL/SEARCH** toets ingedrukt op het basisapparaat (wanneer de waarden voor zender 1 of 2 verschijnen) en druk op de **TX** toets in het batterijvak van de buitenzender
- Zender en basisapparaat opnieuw volgens de handleiding in bedrijf stellen
- Zoek een nieuwe plaats voor de zender en/of het basisapparaat
- Afstand tussen zender en basisapparaat verminderen
- Verwijder stoorbronnen

Geen correcte indicatie

- Vervang de batterijen

Neem contact op met de dealer bij wie u dit product gekocht heeft als uw apparaat ondanks deze maatregelen nog steeds niet werkt.

MARBELLA – Draadloze zwembad thermometer**12. Verwijderen**

Dit product is vervaardigd van hoogwaardige materialen en onderdelen, die kunnen worden gerecycled en hergebruikt.



Batterijen en accu's mogen niet met het huisvuil worden weggegooid.

Als consument bent u wettelijk verplicht om gebruikte batterijen en accu's bij uw dealer af te geven of naar de daarvoor bestemde containers volgens de nationale of lokale bepalingen te brengen om een milieuvriendelijk verwijderen te garanderen.

De benamingen van de zware metalen zijn:

Cd=cadmium, Hg=kwikzilver, Pb=lood



Dit apparaat is gemarkeerd in overeenstemming met de EU-richtlijn (WEEE) over het verwijderen van elektrisch en elektronisch afval.

Dit product mag niet met het huisvuil worden weggegooid. De gebruiker is verplicht om de apparatuur af te geven bij een als zodanig erkende plek van afgifte voor het verwijderen van elektrische en elektronische apparatuur om een milieuvriendelijk verwijderen te garanderen.

13. Technische gegevens**Basisapparaat**

Meetbereik	
Binnentemperatuur	0...+50°C (32...122 °F)
Resolutie	0,1°C
Precisie	± 1°C
Meetbereik	
Luchtvochtigheid	10 ... 99 %rH
Resolutie	1%rH
Precisie	± 5%rH (@25°C, 30...80%rH)
Spanningsvoorziening	Batterijen 2 x 1,5 V AA (niet inclusief) Gebruik Alkaline batterijen
Afmetingen	90 x 30 (50) x 85 mm
Gewicht	98 g (alleen het apparaat)

MARBELLA – Draadloze zwembad thermometer**Zwembad zender (Cat.Nr. 30.3238.06)**

Meetbereik temperatuur	0...+60°C (32...140°F)
Resolutie	0,1°C
Precisie	±1°C (0...+50°C)
Meetdiepte	110 mm
Reikwijdte	Maximaal 100 meter (vrije veld)
Transmissie frequentie	868 MHz
Maximaal radiofrequentie v ermogen uitgezonden	< 25mW
Spanningsvoorziening	Batterijen 2 x 1,5 V AA (niet inclusief) Gebruik Alkaline batterijen
Afmetingen	97 x 105 x 168 mm
Gewicht	174 g (alleen het apparaat)

Extra zender 30.3239.02 (niet inclusief)

Meetbereik	
Temperatuur	-40... +60°C (-40...140°F)
Resolutie	1°C zender, 0,1°C basisapparaat
Precisie	±1°C (0...+50°C)
Meetbereik	
Luchtvochtigheid	10 ... 99 %rH
Resolutie	1%rH
Precisie	±5%rH (@25°C, 20...90%rH)
Reikwijdte	Maximaal 100 meter (vrije veld)
Transmissie frequentie	868 MHz
Maximaal radiofrequentie vermogen uitgezonden	< 25mW
Spanningsvoorziening	Batterijen 2 x 1,5 V AA (niet inclusief) Gebruik Alkaline batterijen

MARBELLA – Termómetro para la piscina inalámbrico

Afmetingen	51 x 20 x 146 mm
Gewicht	60 g (alleen het apparaat)

Deze gebruiksaanwijzing of gedeelten eruit mogen alleen met toestemming van TFA Dostmann worden gepubliceerd. De technische gegevens van dit apparaat zijn actueel bij het ter perse gaan en kunnen zonder voorafgaande informatie worden gewijzigd. De nieuwste technische gegevens en informatie over uw product kunt u vinden door het invoeren van het artikelnummer op onze homepage.

EU-conformiteitsverklaring

Hierbij verklaar ik, TFA Dostmann, dat het type radioapparatuur 30.3066 conform is met Richtlijn 2014/53/EU. De volledige tekst van de EU-conformiteitsverklaring kan worden geraadpleegd op het volgende internetadres:
www.tfa-dostmann.de/service/downloads/ce

www.tfa-dostmann.de

E-Mail: info@tfa-dostmann.de
 TFA Dostmann GmbH & Co.KG, Zum Ottersberg 12, D-97877 Wertheim, Duitsland

02/21

MARBELLA – Termómetro para la piscina inalámbrico

Muchas gracias por haber adquirido este dispositivo de TFA.

1. Antes de utilizar el dispositivo

- **Lea detenidamente las instrucciones de uso.**
De este modo se familiarizará con su nuevo dispositivo, conocerá todas las funciones y componentes, así como información relevante para la puesta de funcionamiento el manejo del dispositivo y recibirá consejos sobre cómo actuar en caso de avería.
- **Si sigue las instrucciones de uso, evitará que se produzcan daños en el dispositivo y no comprometerá a sus derechos por vicios, previstos legalmente debido a un uso incorrecto.**
- **No asumimos responsabilidad alguna por los daños originados por el incumplimiento de estas instrucciones de uso. Del mismo modo, no nos hacemos responsables por cualquier lectura incorrecta y de las consecuencias que pueden derivarse de tales.**
- **Tenga en cuenta ante todo las advertencias de seguridad.**
- **Guarde estas instrucciones de uso en un sitio seguro.**

2. Entrega

- Termómetro para la piscina inalámbrico (estación base)
- Sensor exterior para la piscina (30.3238.06)
- Instrucciones de uso

3. Ámbito de aplicación y ventajas de su nuevo dispositivo

- Para piscina y estanque
- Temperatura de agua a través de emisor para la piscina (868 MHz), alcance máximo de 100 m (campo libre)
- Sensor con profundidad de medición de 110 mm
- Temperatura interior y humedad del ambiente
- Valores máximos y mínimos con reposición manual o automática
- Reloj radiocontrolado
- Expandible de hasta 2 emisores para la temperatura/humedad (cat.no. 30.3239.02) también para el control climático de habitaciones alejadas (por ejemplo, habitación de niños, bodega) o la zona externa (disponible separadamente)

4. Para su seguridad

- El producto solo es adecuado para el ámbito de aplicación descrito anteriormente. No emplee el dispositivo de modo distinto al especificado en estas instrucciones.

MARBELLA – Termómetro para la piscina inalámbrico (E)

- No está permitido realizar reparaciones, transformaciones o modificaciones por cuenta propia en el dispositivo.



**¡Precaución!
Riesgo de lesiones:**

- Mantenga los dispositivos y las pilas fuera del alcance de los niños.
- Las pilas contienen ácidos nocivos para la salud y pueden ser peligrosas si se ingieren. Si se ingiere una pila le puede causar dentro de 2 horas, quemaduras internas y llegar a la muerte. Si sospecha que se ha ingerido una pila o ha entrado en el cuerpo de otro modo, busque inmediatamente ayuda médica.
- No tire las pilas al fuego, no las cortocircuite, desmonte ni recargue, ya que existe riesgo de explosión.
- Las pilas con un estado de carga bajo deben cambiarse lo antes posible para evitar fugas. No utilice simultáneamente pilas nuevas y usadas o pilas de diferente tipo.
- ¡Utilice guantes protectores resistentes a productos químicos y gafas protectoras si manipula pilas con fugas de líquido!



**¡Advertencias importantes
sobre la seguridad del producto!**

- No exponga los dispositivos a temperaturas extremas, vibraciones ni sacudidas extremas.
- **Atención:** Cierre el emisor de la piscina con cuidado para que no pueda penetrar el agua.
- Proteger la estación base de la humedad.

5. Componentes

5.1 Estación base (receptor)

A: Pantalla (Fig. 1):

Pantalla superior

Indicación para los valores internos o los emisores 1 o 2 (opcional)

- A 1:** Hora
A 2: Símbolo de recepción DCF
A 3: Valores máximos y mínimos
A 4: Temperatura y humedad del aire
A 5: Símbolo para los valores internos, canal 1 o 2

MARBELLA – Termómetro para la piscina inalámbrico (E)

- A 6:** Símbolo de recepción para el emisor
A 7: Símbolo círculo para el cambio de canal automático
A 8: Símbolo de pila para el emisor 2 (opcional)
A 9: Símbolo de pila para el emisor 1 (opcional)
A 10: Símbolo de pila para la estación base

Pantalla inferior

Indicación para el emisor para piscina

- A 11:** Símbolo para la reposición automática de los valores máximos y mínimos
A 12: Temperatura de agua máxima/mínima
A 13: Símbolo de la pila para el emisor de la piscina
A 14: Temperatura actual de agua

B: Teclas (Fig. 2):

- B 1:** Tecla **SET/RCC**
B 3: Tecla **– MODE**

- B 2:** Tecla **+ MAX/MIN**
B 4: Tecla **CHANNEL/SEARCH**

C: Cuerpo (Fig. 2):

- C 1:** Colgador para pared
C 3: Soporte (desplegable)

- C 2:** Compartimento de las pilas

5.2 Sensor exterior para la piscina (Fig. 3+4):

- D 1:** Símbolo de radio
D 3: Símbolo de la pila
D 5: Sensor
D 7: Portapilas
D 2: Temperatura actual de agua
D 4: Ojal para cuerda
D 6: Tapa de cierre

6. Puesta en marcha

6.1 Introducir las pilas

- Coloque los dispositivos sobre una mesa a una distancia de 1,5 metros aprox. entre sí. Evite las fuentes de interferencias próximas (dispositivos electrónicos y sistemas de radio).

6.2 Instalación de la estación base

- Abra el compartimento de las pilas e introduzca dos pilas nuevas 1,5 V AA. Asegúrese que las pilas estén colocadas con la polaridad correcta.

MARBELLA – Termómetro para la piscina inalámbrico (E)

- Todos los segmentos se muestran brevemente.
- En la pantalla superior de la estación base aparece 0:00 y la temperatura y la humedad interior.
- En la pantalla inferior parpadea “- - , - °C”.
- La estación base intenta de recibir los valores externos durante 3 minutos. Puede instalar el emisor de la piscina durante este tiempo.
- Cierre de nuevo el compartimento de las pilas.

6.3 Instalación del emisor de la piscina

- Gire la tapa firmemente en sentido antihorario.
- Extraiga con cuidado el portapilas del cuerpo e inserte 2 pilas AA de 1,5 V con la polaridad correcta
- Todos los segmentos se muestran brevemente.
- En la pantalla del emisor para la piscina aparece la temperatura in °C.
- Vuelva a introducir el portapilas en la carcasa.
- Atornille de nuevo con cuidado la tapa.
- Preste atención al anillo.

6.4 Recepción de los valores externos

- Después de introducir las pilas, los datos de medición del emisor para la piscina se transmiten a la estación base.
- Si la recepción es exitosa aparece la temperatura de agua con los valores máximos y mínimos en la pantalla inferior de la estación base.
- Si no se recibe los valores externos, “- - , -°C” se detiene en la pantalla. Compruebe las pilas y inicie un nuevo intento. Elimine las posibles fuentes de interferencia.
- Una vez que la estación base ha recibido la hora controlada por radio, puede comenzar la inicialización manualmente. Mantenga pulsada la tecla **CHANNEL/SEARCH** durante tres segundos mientras se indican los valores interiores “in” en la pantalla superior. En la pantalla inferior parpadea “- - , - °C”. La estación base intenta de recibir los valores externos.

6.5 Recepción de la hora radiocontrolada

- Después de la recepción de los valores externos, el dispositivo está ahora tratando de recibir la señal de radio y el símbolo de recepción DCF parpadea. Una vez que se ha recibido el código de horario después 2 - 10 minutos se muestra la hora controlada por radio y el símbolo de recepción DCF aparece constantemente en la pantalla.

MARBELLA – Termómetro para la piscina inalámbrico (E)

- La recepción de la señal DCF se llevará a cabo diariamente a las 1.00 y 2:00 de la mañana. Si la recepción del reloj a las 3.00 no tiene éxito, el siguiente intento de recepción se llevará a cabo de nuevo a las 4:00 y 5:00 de la mañana.
- También puede activar la señal DCF manualmente.
- Pulse la tecla **SET/RCC**. El símbolo de recepción DCF parpadea.
- Interrumpa el proceso de recepción pulsando de nuevo la tecla **SET/RCC**. El símbolo de recepción DCF desaparece.
- Hay tres tipos de símbolos recibidos:
 - (P) parpadea – recepción activa
 - se detiene – recepción exitosa
 - Ningún símbolo – No hay recepción /el tiempo se ha ajustado manualmente
- Si su reloj radiocontrolado no es capaz de recibir la señal DCF (p. ej. debido a interferencias, distancia de transmisión, etc.), puede ajustar la hora manualmente. El símbolo de la recepción DCF desaparece y el reloj funciona como un reloj normal de cuarzo (véase Ajustes manuales).

6.6 Indicaciones para la recepción de la hora radiocontrolada

La transmisión de la hora se realiza por medio de un reloj atómico de cesio radiocontrolado a través de, por el instituto técnico físico de Braunschweig. La desviación es menor a 1 segundo en un millón de años. La hora viene codificada y es transmitida desde Mainflingen en las proximidades de Frankfurt am Main por una señal de frecuencia DCF-77 (77,5 kHz) con un alcance de aprox. 1.500 km. Su reloj radiocontrolado recibe la señal, la convierte y muestra siempre la hora exacta. Incluso el cambio de la hora de verano e invierno se produce automáticamente. La recepción depende básicamente de la situación geográfica. Generalmente éste debería funcionar de forma óptima en un radio de 1.500 km en torno a Frankfurt.

Por favor, tenga en cuenta lo siguiente:

- Es recomendable mantener una distancia de como mínimo 1,5 – 2 metros de posibles aparatos perturbadores tales como pantallas de ordenadores y televisores.
- En construcciones de hormigón armado (sótanos, superestructuras), la señal recibida es evidentemente más débil. En casos extremos se aconseja de emplazar el dispositivo cerca de una ventana para obtener una mejor recepción.

MARBELLA – Termómetro para la piscina inalámbrico **(E)**

- Por las noches las perturbaciones atmosféricas suelen ser reducidas y se dispone de recepción en la mayoría de los casos. Si además se recibe como mínimo una vez al día, es suficiente para garantizar la precisión y mantener desviaciones inferiores a 1 segundo.


7. Manejo

- Mantenga pulsada la tecla + **MAX/MIN** o – **MODE** en el modo de ajuste, accederá a la pasada rápida.
- El dispositivo sale automáticamente del modo de ajuste si no se presiona ninguna tecla durante un largo tiempo.

7.1 Ajustes manuales

- Mantenga pulsada la tecla **SET/RCC** en modo normal durante tres segundos para acceder al modo de ajuste.
- La pantalla de la hora parpadea y con la tecla + **MAX/MIN** o – **MODE** puede ajustar las horas.
- Confirme con la tecla **SET/RCC**.
- Introduzca del mismo modo los minutos.
- Pulse otra vez la tecla **SET/RCC** y puede sucesivamente dirigir la reposición automática de los valores máximos y mínimos (AUTO OFF - nivel preseleccionado) y la visualización de la temperatura °C/°F (°C - nivel preseleccionado) y puede ajustar con la tecla + **MAX/MIN** o – **MODE**.
- Confirme con la tecla **SET/RCC**.
- Si la recepción de la señal de radio para la hora DCF es exitosa el tiempo ajustado manualmente se sobrescribe.

7.1.1 Reposición automática de los valores máximos y mínimos

- En el modo de ajuste, se puede activar o desactivar la reposición automática de los valores máximos y mínimos.
- AUTO  aparece en la pantalla y OFF parpadea.
- Pulse la tecla + **MAX/MIN** o – **MODE** para activar (ON) o desactivar (OFF) la reposición automática.
- Si ha activado la reposición automática en la pantalla aparece el símbolo AUTO.
- **Todos** los valores máximos y mínimos se reponen diariamente automáticamente a las 0.00 h.

MARBELLA – Termómetro para la piscina inalámbrico **(E)****7.2 Función máxima/mínima****7.2.1 Indicación de valores máximos y mínimos internos**

- Pulse la tecla + **MAX/MIN** durante en la pantalla superior se muestran los valores internos “in”.
- En la pantalla superior aparece MAX.
- Ahora puede obtener el valor máximo de la temperatura y la humedad interior.
- Pulse otra vez la tecla + **MAX/MIN**.
- En la pantalla aparece MIN.
- Ahora puede obtener el valor mínimo de la temperatura y la humedad interior.
- Pulse la tecla + **MAX/MIN** otra vez para volver al modo normal.

7.2.2 Indicación de valores máximos y mínimos de la temperatura para la piscina

- Los valores máximos y mínimos de la temperatura para la piscina aparecen permanentemente en la pantalla inferior.

7.2.3 Reposición de los valores máximos y mínimos**a) Reposición automática**

- **Premisa:** La reposición automática está activada en el modo de ajuste (ON). En la pantalla aparece el símbolo AUTO.
- **Todos** los valores máximos y mínimos se reponen diariamente automáticamente a las 0.00 h.
- Un reposición manual no es posible.

b) Reposición manual

- **Premisa:** La reposición automática está desactivada en el modo de ajuste (OFF).
- **Valores máximos y mínimos internos:** Mantenga pulsada la tecla – **MODE** mientras en la pantalla aparecen los valores máximos o mínimos. Los valores se borrarán y se volverá a indicar los valores actuales.
- **Valores máximos y mínimos de la temperatura para la piscina:** Mantenga pulsada la tecla – **MODE** en el modo normal. Los valores se borrarán y se volverá a indicar los valores actuales.

MARBELLA – Termómetro para la piscina inalámbrico **(E)****8. Instalación y fijación de la estación base y del emisor para piscina**

- Con el soporte despegable en el lado posterior de la estación base, se puede colocar sobre una superficie plana o con la anilla de suspensión en el lado posterior puede fijar en la pared. Evite la proximidad a otros dispositivos eléctricos (televisores, ordenadores, radio-telefonos) y objetos metálicos macizos.
- El emisor para la piscina flota sobre la superficie de agua y mide la temperatura de aprox. 110 mm de profundidad. Si desea fijar el emisor para la piscina utilice una cuerda. Introduzca a cuerda a través del ojal.
- Compruebe si se produce la transmisión de los valores medidos del emisor exterior en el lugar de la instalación deseada para la estación base (alcance en campo libre hasta 100 metros), con paredes macizas, especialmente con piezas metálicas puede reducirse considerablemente el alcance del emisor.
- Busque posiblemente un lugar nuevo para la estación base.

9. Sensor exterior adicional (cat. no. 30.3239.02), disponible como opción

- Además del emisor para la piscina la estación base puede recibir otros 2 emisores para el control climático de habitaciones alejadas, por ejemplo, habitación de niños, bodega, o para la zona externa.

9.1 Componentes del transmisor (Fig. 5):**E 1:** Temperatura o humedad**E 2:** Símbolo de transmisión**E 3:** Lámpara para la señal de transmisión**E 4:** Compartimento de las pilas**E 5:** Tecla °F/°C**E 6:** Interruptor deslizante **1 2** para la selección de canal**E 7:** Tecla **TX****E 8:** Símbolo de la pila**E 9:** Número de canal**E 10:** Colgador para pared**MARBELLA – Termómetro para la piscina inalámbrico** **(E)****9.2 Instalación del emisor como opción**

1. Abra el compartimento de las pilas del emisor.
2. Seleccione con el interruptor deslizante canal 1.
3. Introduzca dos pilas nuevas 1,5 V AA. Asegúrese que las pilas estén colocadas con la polaridad correcta. En la pantalla aparecen intercambio la temperatura y la humedad medida y el número de canal.
4. Cierre de nuevo el compartimento de las pilas.
 - Si quiere conectar otro emisor, repita los pasos 1-4 para el número de canal 2.

9.3 Recepción del emisor de la estación base

- Si la recepción es exitosa aparece la temperatura y la humedad exterior sobre la pantalla de la estación base al lado del número de canal correspondiente.
- También puede iniciar la búsqueda de emisores manualmente. Con la tecla **CHANNEL/SEARCH** puede seleccionar el canal deseado y mantenga pulsada la tecla **CHANNEL/SEARCH** durante tres segundos. Pulsa la tecla **TX** en el compartimento de las pilas del emisor. El símbolo de recepción para el sensor comience a parpadear y la estación base intenta de recibir los valores exteriores.
- Para solicitar los valores externos seleccione con la tecla **CHANNEL/SEARCH** en la estación base sucesivamente los emisores deseados. En la pantalla aparecen los valores internos o el emisor deseado.
- Pulse otra vez la tecla **CHANNEL/SEARCH** después del último emisor, en la pantalla aparece el símbolo del círculo. En la pantalla superior aparecen intercambio los valores del sensor interno y de los emisores instalados. Pulse otra vez la tecla **CHANNEL/SEARCH** para apagar la función.
- Con la tecla **+ MAX/MIN** puede solicitar los valores máximos y mínimos de la temperatura y la humedad del canal seleccionado (in, 1, 2) (véase 7.2.1).

9.4 Instalación y fijación de los sensores como opción

- Con la anilla de suspensión en el lado posterior puede fijar el emisor en la pared. Busque un lugar sombreado y protegido de la lluvia para poner el emisor exterior. (La irradiación solar directa falsea los valores de medición y la humedad permanente perjudica innecesariamente los componentes electrónicos).

MARBELLA – Termómetro para la piscina inalámbrico**10. Cuidado y mantenimiento**

- Limpie los dispositivos con un paño suave, ligeramente humedecido. ¡No utilice productos abrasivos o disolventes!
- Extraiga las pilas si no va a usar los dispositivos por un largo período de tiempo.
- Mantenga los dispositivos en un lugar seco.

10.1 Cambio de las pilas

- Cuando el símbolo de la pila “in” aparece en la pantalla superior, cambie las pilas en la estación base.
- Cuando el símbolo de la pila aparece en la pantalla inferior junto al lado de la temperatura para la piscina o en el emisor para la piscina, cambie las pilas en el emisor para la piscina.
- Cuando el símbolo de la pila “1” o “2” aparece en la pantalla superior o en el emisor, cambie las pilas en el correspondiente emisor.
- **Atención:**

Al cambiar las pilas, debe volver a establecerse el contacto entre el emisor y la estación base; por esta razón, deben introducirse pilas nuevas en todos los dispositivos o iniciarse una búsqueda manual de emisor exterior.

11. Averías

Problema	Solución
Ninguna indicación en la estación base /emisor	<ul style="list-style-type: none"> → Asegúrese que las pilas estén colocadas con la polaridad correcta → Cambiar las pilas
Ninguna recepción de DCF	<ul style="list-style-type: none"> → Puede comenzar la inicialización manualmente para la tecla SET/RCC → Intentar la recepción de noche → Elegir otro lugar para la estación base → Elimine las fuentes de interferencia → Vuelva a la puesta en marcha de la estación base de acuerdo a las instrucciones → Ajustar la hora manualmente

MARBELLA – Termómetro para la piscina inalámbrico

Ninguna recepción del emisor para piscina
Indicación “---“

- Ningún sensor para la piscina instalado
- Comprobar las pilas del sensor para la piscina (¡No utilizar baterías!)
- Iniciar la búsqueda manual del emisor para piscina: Mantenga pulsada la tecla **CHANNEL/SEARCH** de la estación base (mientras se muestran los valores interiores)
- Vuelva a la puesta en marcha del sensor para la piscina y la estación base de acuerdo a las instrucciones
- Elegir otro lugar para la estación base
- Reducir la distancia entre el emisor y la estación base
- Elimine las fuentes de interferencia

Ninguna recepción del emisor
Indicación “---“

- Ningún emisor instalado
- Comprobar las pilas del emisor (¡No utilizar baterías!)
- Iniciar la búsqueda manual del sensor: Mantenga pulsada la tecla **CHANNEL/SEARCH** en la estación base (mientras se muestran los valores para el emisor 1 o 2) y pulsa la tecla **TX** en el compartimento de las pilas del emisor
- Vuelva a la puesta en marcha del emisor y la estación base de acuerdo a las instrucciones
- Elegir otro lugar para el emisor y/o la estación base
- Reducir la distancia entre el emisor y la estación base
- Elimine las fuentes de interferencia

Indicación incorrecta

- Cambiar las pilas

Si a pesar de haber seguido estos pasos, el dispositivo no funciona, diríjase al establecimiento donde adquirió el producto.

MARBELLA – Termómetro para la piscina inalámbrico E**12. Eliminación**

Este producto ha sido fabricado usando materiales y componentes que pueden ser reciclados y reusados.



Las pilas y baterías no pueden desecharse en ningún caso junto con la basura doméstica.

Como consumidor, está obligado legalmente a depositar las pilas y baterías usadas de manera respetuosa con el medio ambiente en el comercio especializado o bien en los centros de recogida y reciclaje previstos para ello según el reglamento nacional o local.

Las denominaciones de los metales pesados que contienen son: Cd=cadmio, Hg=mercurio, Pb=plomo



Este dispositivo está identificado conforme a la Directiva de la UE sobre residuos de aparatos eléctricos y electrónicos (WEEE).

No deseche este producto junto con la basura doméstica. El usuario está obligado a llevar el dispositivo usado a un punto de recogida de aparatos eléctricos y electrónicos acreditado para que sea eliminado de manera respetuosa con el medio ambiente.

13. Datos técnicos**Estación base**

Gama de medición de la temperatura interior	
Gama de medición	0...+50°C (32...122 °F)
Resolución	0,1°C
Precisión	±1°C
Gama de medición humedad del aire	
Gama de medición	10 ... 99 %rH
Resolución	1%RH
Precisión	±5%rH (@25°C, 30...80%rH)
Alimentación de tensión	
Alimentación de tensión	Pilas 2 x 1,5 V AA (no incluidas) Utilice pilas alcalinas
Dimensiones del cuerpo	
Dimensiones del cuerpo	90 x 30 (50) x 85 mm
Peso	
Peso	98 g (solo dispositivo)

MARBELLA – Termómetro para la piscina inalámbrico E**Sensor exterior para la piscina (30.3238.06)**

Gama de medida temperatura	
Gama de medida temperatura	0...+60°C (32...140°F)
Resolución	0,1°C
Precisión	±1°C (0...+50°C)
Profundidad de medición	
Profundidad de medición	110 mm
Alcance	
Alcance	Máximo de 100 m (campo libre)
Frecuencia de transmisión	
Frecuencia de transmisión	868 MHz
Potencia máxima de radiofrecuencia transmitida	
Potencia máxima de radiofrecuencia transmitida	< 25mW
Alimentación de tensión	
Alimentación de tensión	Pilas 2 x 1,5 V AA (no incluidas) Utilice pilas alcalinas
Dimensiones del cuerpo	
Dimensiones del cuerpo	97 x 105 x 168 mm
Peso	
Peso	174 g (solo dispositivo)

Sensor adicional 30.3239.02 (no incluido)

Gama de medición de la temperatura	
Gama de medición de la temperatura	-40... +60°C (-40...140°F)
Resolución	1°C emisor, 0,1°C estación base
Precisión	±1°C (0...+50°C)
Gama de medición humedad del aire	
Gama de medición	10 ... 99 %rH
Resolución	1%RH
Precisión	±5%rH (@25°C, 20...90%rH)
Alcance	
Alcance	Máximo de 100 m (campo libre)
Frecuencia de transmisión	
Frecuencia de transmisión	868 MHz
Potencia máxima de radiofrecuencia transmitida	
Potencia máxima de radiofrecuencia transmitida	< 25mW
Alimentación de tensión	
Alimentación de tensión	Pilas 2 x 1,5 V AA (no incluidas) Utilice pilas alcalinas

MARBELLA – Termómetro para la piscina inalámbrico**E**

Dimensiones del cuerpo	51 x 20 x 146 mm
------------------------	------------------

Peso	60 g (solo dispositivo)
------	-------------------------

Estas instrucciones o extractos de las mismas no pueden ser publicados sin la autorización de la TFA Dostmann. Los datos técnicos de este producto corresponden al estado en el momento de la impresión y pueden ser modificados sin previo aviso.

Los actuales datos técnicos e informaciones sobre su producto los puede encontrar bajo el número de artículo en nuestra página web.

Declaración UE de conformidad

Por la presente, TFA Dostmann declara que el tipo de equipo radioeléctrico 30.3066 es conforme con la Directiva 2014/53/UE. El texto completo de la declaración UE de conformidad está disponible en la dirección Internet siguiente:

www.tfa-dostmann.de/service/downloads/ce

www.tfa-dostmann.de

E-Mail: info@tfa-dostmann.de

TFA Dostmann GmbH & Co.KG, Zum Ottersberg 12, D-97877 Wertheim, Alemania

02/21