

**Bedienungsanleitung**  
**Instruction manual**  
**Mode d'emploi**  
**Instrucciones de uso**  
**Gebruiksaanwijzing**  
**Istruzioni per l'uso**

**TFA**



CE

**Instruction manuals**

[www.tfa-dostmann.de/en/service/downloads/instruction-manuals](http://www.tfa-dostmann.de/en/service/downloads/instruction-manuals) **Kat. Nr. 31.1141**

Fig. 1

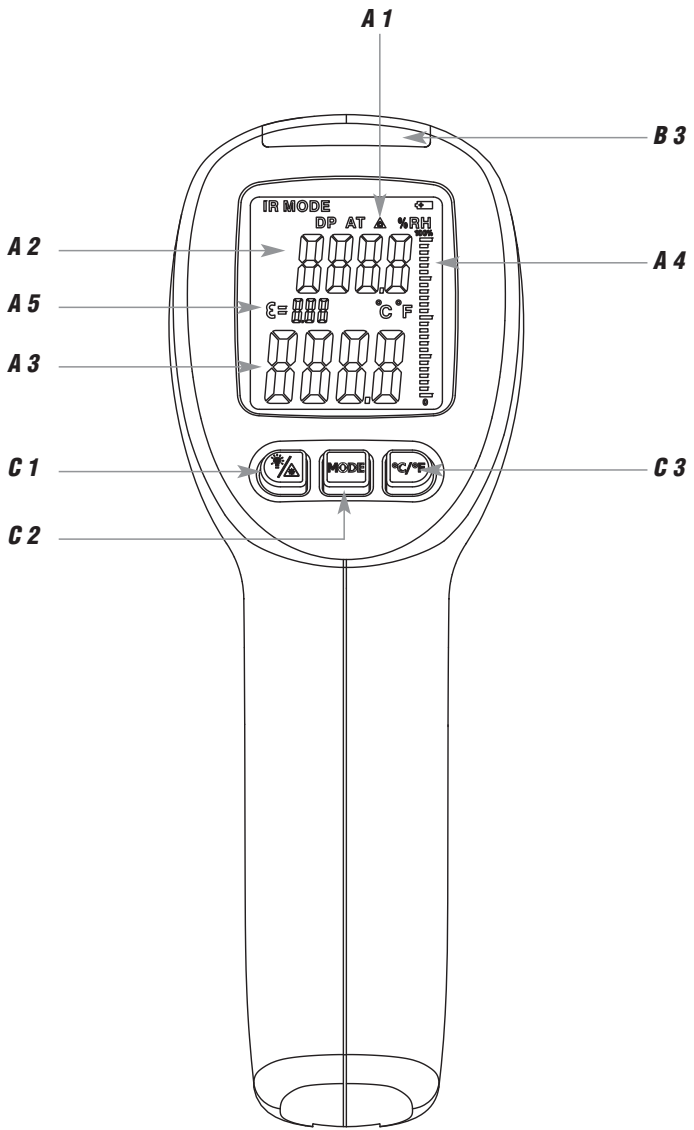


Fig. 2

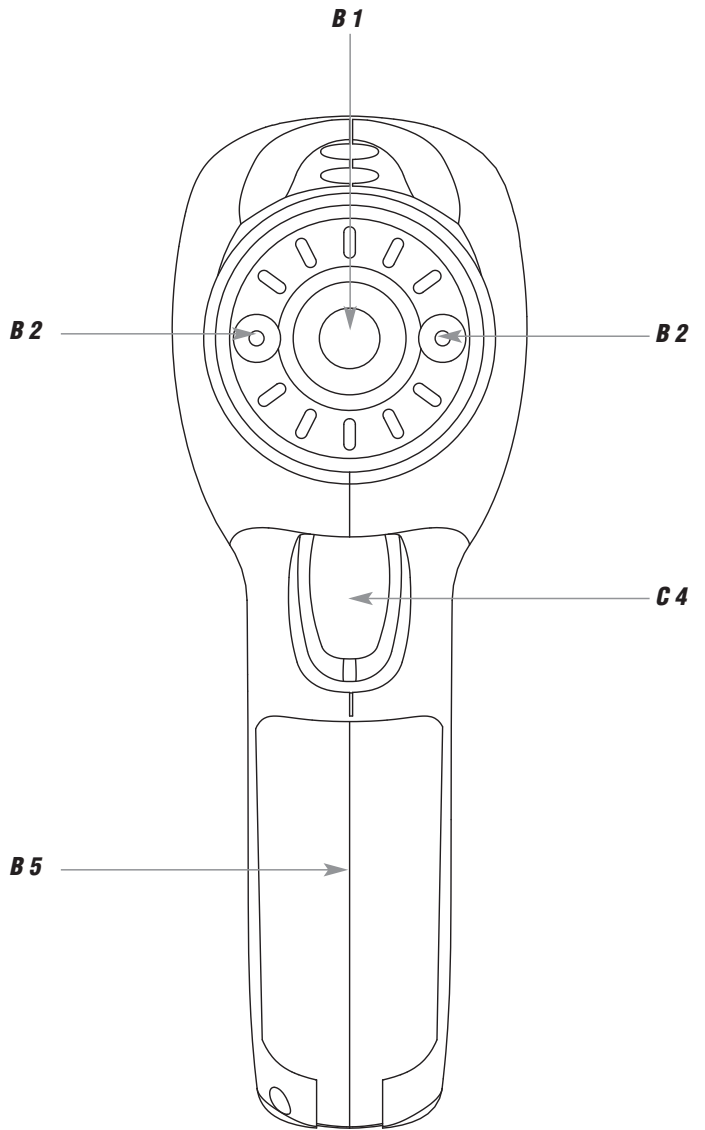
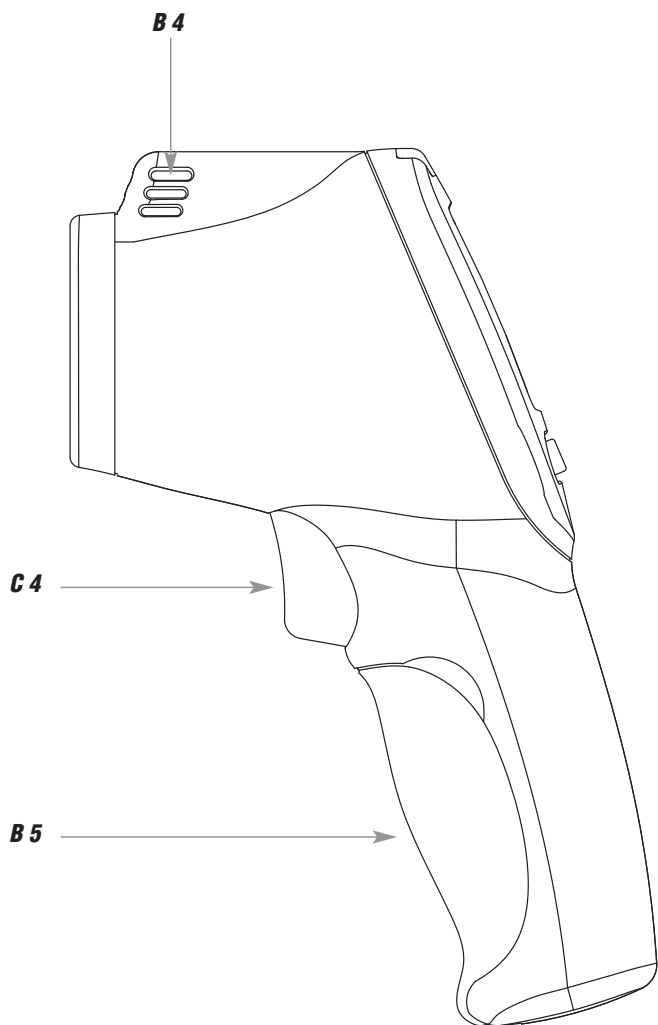


Fig. 3



## SCHIMMEL DETEKTOR

### Infrarot-Thermometer mit Taupunktermittlung

D

Vielen Dank, dass Sie sich für dieses Gerät aus dem Hause TFA entschieden haben.

#### 1. Bevor Sie mit dem Gerät arbeiten

- **Lesen Sie sich bitte die Bedienungsanleitung genau durch.** So werden Sie mit Ihrem neuen Gerät vertraut, lernen alle Funktionen und Bestandteile kennen, erfahren wichtige Details für die Inbetriebnahme und den Umgang mit dem Gerät und erhalten Tipps für den Störfall.
- **Durch die Beachtung der Bedienungsanleitung vermeiden Sie auch Beschädigungen des Gerätes und die Gefährdung Ihrer gesetzlichen Mängelrechte durch Fehlgebrauch.**
- **Für Schäden, die aus Nichtbeachtung dieser Bedienungsanleitung verursacht werden, übernehmen wir keine Haftung. Ebenso haften wir nicht für inkorrekte Messwerte und Folgen, die sich aus solchen ergeben können.**
- **Beachten Sie besonders die Sicherheitshinweise!**
- **Bewahren Sie diese Bedienungsanleitung gut auf!**

#### 2. Einsatzbereich und alle Vorteile Ihres neuen Gerätes auf einen Blick

- Drohende Schimmelgefahr lässt sich auf einen Blick orten
- Zum berührungslosen Messen der Oberflächentemperatur (von Wänden, Fußböden, Zimmerdecken)
- Kontrolle der Umgebungstemperatur und der relativen Luftfeuchtigkeit
- Ermittlung des Taupunktes (weitere Abkühlung der Luft führt zu Kondensat)
- Optische Anzeige des Taupunkt-Status mit Ampelanzeige (Grün/Gelb/Rot)
- Bargraph-Anzeige zeigt Schimmelgefahr
- Mit exakter Messfeldmarkierung durch Doppellaser
- Hintergrundbeleuchtung

#### 3. Lieferumfang

- Infrarotthermometer
- 9 V-Blockbatterie
- Aufbewahrungstasche
- Bedienungsanleitung

#### 4. Zu Ihrer Sicherheit

- Das Produkt ist ausschließlich für den oben beschriebenen Einsatzbereich geeignet. Verwenden Sie das Produkt nicht anders, als in dieser Anleitung beschrieben wird.
- Das eigenmächtige Reparieren, Umbauen oder Verändern des Gerätes ist nicht gestattet und kann eine gefährliche Laserstrahlung zur Folge haben.
- Das Gerät ist nicht zum Messen der Körpertemperatur geeignet.



**Vorsicht!**  
**Verletzungsgefahr!**

- Das Produkt ist mit einem Laser der Laserklasse 2 ausgestattet. Sollte das Hinweisschild auf dem Gerät nicht in Ihrer Landessprache verfasst sein, befolgen Sie bitte den untenstehenden Hinweis auf dem Gerät.



#### ACHTUNG - LASER KLASSE II

**Schauen Sie nie direkt in den Laserstrahl.**  
**Leuchten Sie niemals mit dem Laserstrahl in die Augen von Personen oder Tieren.**

**Es kann dauerhafte Schäden am Auge verursachen.**  
**Wellenlänge: 630 - 670 nm | Output: <1mW | EN 60825-1:2015-07**

**SCHIMMEL DETEKTOR****Infrarot-Thermometer mit Taupunktermittlung**

- Richten Sie den Laserstrahl auch niemals auf Spiegel oder andere reflektierende Flächen. Der unkontrolliert abgelenkte Strahl könnte Personen oder Tiere treffen.
- Heiße oder gefährliche Objekte nicht zu nahe anvisieren!
- Bewahren Sie das Gerät und die Batterie außerhalb der Reichweite von Kindern auf.
- Batterien enthalten gesundheitsschädliche Säuren und können bei Verschlucken lebensgefährlich sein. Wurde eine Batterie verschluckt, kann dies innerhalb von 2 Stunden zu schweren inneren Verätzungen und zum Tode führen. Wenn Sie vermuten, eine Batterie könnte verschluckt oder anderweitig in den Körper gelangt sein, nehmen Sie sofort medizinische Hilfe in Anspruch.
- Batterien nicht ins Feuer werfen, kurzschließen, auseinandernehmen oder aufladen. Explosionsgefahr!
- Um ein Auslaufen der Batterien zu vermeiden, sollten schwache Batterien möglichst schnell ausgetauscht werden.
- Beim Hantieren mit ausgelaufenen Batterien chemikalienbeständige Schutzhandschuhe und Schutzbrille tragen!

**Wichtige Hinweise zur Produktsicherheit!**

- Setzen Sie das Gerät keinen extremen Temperaturen, Vibrationen und Erschütterungen aus.
- Schützen Sie das Gerät vor großen oder abrupten Temperaturschwankungen.
- Legen Sie das Gerät nicht in die Nähe von heißen Gegenständen.
- Tauchen Sie das Gerät nicht in Wasser, sonst kann Feuchtigkeit eindringen und zu Fehlfunktionen führen. Vor Feuchtigkeit schützen.
- Vor der Verwendung des Produkts das Gehäuse prüfen. Das Produkt nicht verwenden, wenn es beschädigt erscheint. Auf Risse oder fehlende Kunststoffteile prüfen.
- Dampf, Staub, Rauch etc. können die Messung beeinträchtigen und die optischen Elemente des Gerätes nachhaltig stören.

**5. Bestandteile und Tasten****A. Display****A 1:** Laser-Symbol**A 2:** Anzeige Thermo-Hygro-Sensor

(% RH Luftfeuchtigkeit, DP Taupunkt, AT Temperatur)

**A 3:** Oberflächentemperatur**A 4:** Bargraph-Anzeige**A 5:** Emissionsgrad**B. Gehäuse****B 1:** Infrarotlinse**B 2:** Laser**B 3:** Warn-LED**B 4:** Thermo-Hygro-Sensor**B 5:** Batteriefach**C. Tasten****C 1:** Laser/Beleuchtung Taste**C 2:** MODE Taste**C 3:** °C/°F Taste**C 4:** Mess-Taste**SCHIMMEL DETEKTOR****Infrarot-Thermometer mit Taupunktermittlung****5. Funktionsprinzip**

- Jeder Körper strahlt eine infrarote Energie ab. Der optische Detektor nimmt diese wahr, übersetzt die Information in eine digitale Anzeige und man erhält die Oberflächentemperatur.
- Das Gerät zeigt auch die Umgebungstemperatur und Luftfeuchtigkeit an. Daraus wird der Taupunkt errechnet.
- Je näher die Oberflächentemperatur an der Taupunkttemperatur liegt, desto höher ist die Gefahr von Schimmelbildung auf der gemessenen Oberfläche.

**5.1 Taupunkt**

- Wird Luft kontinuierlich abgekühlt, steigt bei gleich bleibender absoluter Luftfeuchtigkeit die relative Luftfeuchtigkeit bis auf 100% an. Kühlt die Luft weiter ab, so wird der überschüssige Wasserdampf in Tröpfchenform ausgeschieden. Das ist die Taupunkttemperatur.
- Wenn das Messgerät eine Lufttemperatur von 20 °C und eine rel. Feuchte von 65% anzeigt, so beträgt die Taupunkttemperatur 13,2 °C. Was bedeutet das? Die Luft in einem Raum muss an allen Stellen, die kühler als 13,2 °C sind, kondensieren, d.h. dass sich Wassertröpfchen auf der Wand oder Decke bilden und es später zu Schimmel oder Stockflecken kommen kann.

**6. Inbetriebnahme**

- Öffnen Sie das Batteriefach. Das Batteriefach befindet sich im Griff des Gerätes. Klappen Sie den Batteriefachdeckel nach unten.
- Schließen Sie die Batterie 9 V polrichtig an
- Legen Sie die Batterie in das Batteriefach. Bitte auf die Verbindungsdrähte achten.
- Schließen Sie das Batteriefach wieder. Der Deckel sitzt richtig im Gehäuse, wenn ein Klicken zu hören ist.
- Das Gerät ist jetzt betriebsbereit.

**7. Messvorgang**

- Drücken Sie die rote Mess-Taste in der Innenseite des Griffes, um das Gerät anzuschalten. Ein Klicken ist zu hören.
- Mit der Laser/Beleuchtung Taste aktivieren und deaktivieren Sie den Laser und die Hintergrundbeleuchtung. Mit jedem Tastendruck ändert sich der Status wie folgt:
  - Laser an/ Beleuchtung aus
  - Laser an/ Beleuchtung an
  - Laser aus/ Beleuchtung an
  - Laser aus/ Beleuchtung aus
- Bei aktiviertem Laser erscheint im Display.
- Die Messfläche liegt in der Mitte der beiden Laserpunkte.
- Im unteren Bereich des Displays wird die Oberflächentemperatur der Messfläche angezeigt.
- Im oberen Bereich des Displays wird der Messwert des Thermo-Hygro-Sensors angezeigt.
- Schalten Sie mit der MODE Taste zwischen folgenden Anzeigen um:
  - Umgebungsluftfeuchtigkeit (%RH)
  - Taupunkttemperatur (DP)
  - Umgebungstemperatur (AT)
- Die Warn-LED zeigt den Taupunkt-Status mit einer Ampelanzeige an:
  - grünes Licht: keine Schimmelgefahr

**SCHIMMEL DETEKTOR****Infrarot-Thermometer mit Taupunktermittlung**

D

- gelbes Licht: erhöhte Schimmelgefahr, ein Signalton ertönt in regelmäßigem Abstand
- rotes Licht: akute Schimmelgefahr, ein dauerhafter Signalton ertönt
- Rechts im Display befindet sich die Bargraph-Anzeige. Je mehr Balken angezeigt werden, desto höher ist die Schimmelgefahr.
- Drücken Sie die °C/°F Taste, um die Temperaturanzeige von °C (Voreinstellung) auf °F zu ändern.
- Drücken Sie die rote Mess-Taste in der Innenseite des Griffes, um das Gerät auszuschalten.
- Das Gerät schaltet sich automatisch bei Nichtbenutzung nach 15 Minuten aus.

**8. Entfernung, Messfleckgröße und Blickfeld**

- Wenn die Entfernung vom Messobjekt (D) zunimmt, wird der Messfleck (S) größer im Verhältnis  $D:S = 12:1$  (z.B. 120 cm Entfernung = 10 cm Messfleck). Um eine möglichst genaue Temperaturangabe zu bekommen, sollte das Zielobjekt so nahe wie möglich anvisiert werden.
- Sollte die Entfernung zu groß werden, besteht die Gefahr, dass die Temperatur auch außerhalb des gewünschten Messfelds gemessen wird. Das Doppel-Laservisier hilft, den Messfleck genau anzupeilen.

**Bitte beachten Sie**

- Für Messungen von glänzenden oder polierten Metalloberflächen (Edelstahl, Aluminium) ist das Gerät nicht geeignet.
- Das Gerät kann nicht durch transparente Oberflächen wie Glas oder Plastik hindurchmessen. Es misst stattdessen die Temperatur der transparenten Oberfläche.

**9. Pflege und Wartung**

- Der Sensor ist das empfindlichste Teil an Ihrem Infrarotthermometer. Bitte schützen Sie das Sensorteil vor Verunreinigungen.
- Reinigen Sie das Gerät mit einem weichen, leicht feuchten Tuch. Keine Scheuer- oder Lösungsmittel verwenden!
- Entfernen Sie die Batterie, wenn Sie das Gerät längere Zeit nicht verwenden.

**9.1 Batteriewechsel**

- Wenn das Batteriesymbol erscheint, wechseln Sie bitte die Batterie.
- Bitte achten Sie darauf, dass das Gerät beim Batteriewechsel ausgeschaltet ist!

**10. Fehlerbeseitigung**

Problem	Fehlerbeseitigung
Keine Anzeige	→ Gerät anschalten - Mess-Taste drücken → Batterie polrichtig einlegen → Batterie wechseln

Wenn Ihr Gerät trotz dieser Maßnahmen immer noch nicht funktioniert, wenden Sie sich an den Händler, bei dem Sie das Produkt gekauft haben.

**11. Entsorgung**

Dieses Produkt wurde unter Verwendung hochwertiger Materialien und Bestandteile hergestellt, die recycelt und wiederverwendet werden können.

Batterien und Akkus dürfen keinesfalls in den Hausmüll!

**SCHIMMEL DETEKTOR****Infrarot-Thermometer mit Taupunktermittlung**

D



Als Verbraucher sind Sie gesetzlich verpflichtet, gebrauchte Batterien und Akkus zur umweltgerechten Entsorgung beim Handel oder entsprechenden Sammelstellen gemäß nationalen oder lokalen Bestimmungen abzugeben.

Die Bezeichnungen für enthaltene Schwermetalle sind:  
Cd=Cadmium, Hg=Quecksilber, Pb=Blei



Dieses Gerät ist entsprechend der EU-Richtlinie über die Entsorgung von Elektro- und Elektronik-Altgeräten (WEEE) gekennzeichnet.

Dieses Produkt darf nicht mit dem Hausmüll entsorgt werden. Der Nutzer ist verpflichtet, das Altgerät zur umweltgerechten Entsorgung bei einer ausgewiesenen Annahmestelle für die Entsorgung von Elektro- und Elektronikgeräten abzugeben.

**12. Technische Daten**

Temperaturmessbereich	-50 °C ... + 260 °C / - 58 °F...+500 °F
Messbereich Luftfeuchtigkeit	0...100 %rH
Arbeitstemperatur/-luftfeuchtigkeit	0 °C ... + 50 °C / 32°F...122 °F / < 80 %rH
Lagertemperatur/-luftfeuchtigkeit	-20 °C ... + 60 °C / -4°F...140 °F / 10...90 %rH
Genauigkeit Temperatur	±3,5°C /-50...+20°C 1% ±1°C/+20...+260°C
Genauigkeit Luftfeuchtigkeit	±3,5%/20...80%
Emissionsgrad	0,95 fest
IR Wellenlänge	8-14 µm
Auflösung	0,1 °C /°F
Ansprechzeit	ca. 1 Sekunde
Messfleck-Verhältnis	12 : 1
Spannungsversorgung	9 V Blockbatterie
Automatische Abschaltfunktion	Ca. 15 Minuten
Gehäusemaß	83 x 60 x 184 mm
Gewicht	174 g (nur das Gerät)

TFA Dostmann GmbH & Co.KG, Zum Ottersberg 12, D-97877 Wertheim, Deutschland  
Diese Anleitung oder Auszüge daraus dürfen nur mit Zustimmung von TFA Dostmann veröffentlicht werden. Die technischen Daten entsprechen dem Stand bei Drucklegung und können ohne vorherige Benachrichtigung geändert werden. Die neuesten technischen Daten und Informationen zu Ihrem Produkt finden Sie auf unserer Homepage unter Eingabe der Artikel-Nummer in das Suchfeld.

[www.tfa-dostmann.de](http://www.tfa-dostmann.de)

02/21

**MOLD DETECTOR****Infrared Thermometer with dew point**

(GB)

Thank you for choosing this instrument from TFA.

**1. Before you use this product**

- **Please make sure you read the instruction manual carefully.**  
This information will help you to familiarize yourself with your new device, to learn all of its functions and parts, to find out important details about its first use and how to operate it and to get advice in the event of a malfunction.
- **Following and respecting the instructions in your manual will prevent damage to your instrument and loss of your statutory rights arising from defects due to incorrect use.**
- **We shall not be liable for any damage occurring as a result of non following of these instructions. Likewise, we take no responsibility for any incorrect readings or for any consequences resulting from them.**
- **Please take particular note of the safety advice!**
- **Please keep this instruction manual safe for future reference.**

**2. Range of application and all the benefits of your new instrument at a glance**

- Imminent risk of mold can be located at a glance.
- Contact-free measuring of surface temperature (of walls, floors, ceilings)
- Measuring of the ambient temperature and relative humidity
- Calculation of the dew point (further cooling of air leads to condensation)
- Visual indication of the dew point status with LED indicator lights (green/yellow/red)
- Bar graph shows risk of mould
- Double laser sighting shows the exact spot size area
- Backlight

**3. Delivery contents**

- Infrared thermometer
- Storage bag
- 9V block battery
- Instruction manual

**4. For your safety**

- This product is exclusively intended for the range of application described above. It should only be used as described within these instructions.
- Unauthorized repairs, alterations or changes to the product are prohibited and might result in dangerous laser radiation.
- The product is not suitable for taking body temperature.



**Caution!**  
**Risk of injury!**

- The product is equipped with a class 2 laser. If the sign on the device is not written in the language of your country, please affix the sign below onto the device.

**ATTENTION! CLASS 2 LASER**

**Never look directly into the laser beam.**

**Do not direct the laser beam into the eyes of a person or animal.  
It may cause permanent eye damage.**

**Wavelength: 630 - 670 nm | Output: <1mW | EN 60825-1:2015-07**

**MOLD DETECTOR****Infrared Thermometer with dew point**

(GB)

- Do not point the laser beam at mirrors or other reflective surfaces. The uncontrolled reflected beam may strike people or animals
- Do not aim too close at hot or hazardous targets.
- Keep this device and the battery out of reach of children.
- Batteries contain harmful acids and may be hazardous if swallowed. If a battery is swallowed, this can lead to serious internal burns and death within two hours. If you suspect a battery could have been swallowed or otherwise caught in the body, seek medical help immediately.
- Batteries must not be thrown into a fire, short-circuited, taken apart or recharged. Risk of explosion!
- Low batteries should be changed as soon as possible to prevent damage caused by leaking.
- Wear chemical-resistant protective gloves and safety glasses when handling leaking batteries.

**Important information on product safety!**

- Do not expose the device to extreme temperatures, vibrations or shocks.
- Protect the device from high or abrupt temperature changes.
- Do not leave the device near objects of high temperature.
- Do not immerse the device in water. Water can penetrate and cause malfunction. Protect it from moisture.
- Check the housing before using the device. Do not use the device if it seems to be damaged. Check for cracks or missing plastic parts.
- Steam, dust, smoke, etc. can obstruct the unit optics and prevent accurate measurement.

**5. Elements and buttons****A. Display**

- A 1:** Laser symbol
- A 2:** Thermo-hygro sensor display  
(% RH humidity, DP dewpoint, AT temperature)
- A 3:** Surface temperature
- A 4:** Bar graph
- A 5:** Emissivity

**B. Housing**

- B 1:** Infrared lens
- B 2:** Laser
- B 3:** LED indicator lights
- B 4:** Thermo-hygro sensor
- B 5:** Battery compartment

**C. Buttons**

- C 1:** Laser/backlight button
- C 2:** MODE button
- C 3:** C/°F button
- C 4:** Measuring button

**5. Measuring procedure**

- Every object releases infrared energy. The optical detector senses the infrared energy, converts this information into a digital reading and the surface temperature is displayed.

**MOLD DETECTOR****Infrared Thermometer with dew point**

(GB)

- The device also displays the ambient temperature and humidity, from which the dew point is calculated.
- The closer the value of the surface temperature is to the dew point temperature value, the higher the risk of mould formation on the measured surface.


**5.1 Dew point**

- When air is cooled down continuously at a constant absolute humidity, then the relative humidity will steadily increase up to a maximum of 100%. If the air is cooled further, then the excess water vapour is extracted from it in the form of water droplets. This is the dew point temperature.
- If the measuring unit indicates an air temperature of 20 °C and a relative humidity of 65%, then the dew-point temperature will be 13.2 °C. This means that the air in a room will condense and form water droplets on walls and ceilings in whichever spot that is cooler than 13.2 °C, and that this may later lead to patches of mould or damp.

**6. Getting started**

- Open the battery compartment. The battery compartment is located inside of the handle. Flip the battery compartment cover down.
- Connect the battery 9 V, polarity as indicated.
- Insert the battery into the battery compartment. Please pay attention to the connection wires.
- Close the battery compartment again. The cover is properly inserted in the housing, as soon as a click is heard.
- The device is ready for use.

**7. Measuring procedure**

- Press the red measuring button on the handle to activate the device. A click is heard.
- You can activate/deactivate the backlight and the laser by pressing the laser/backlight button. With each press of the button the status changes as follows:
  - Laser on/backlight off
  - Laser on/backlight on
  - Laser off/backlight on
  - Laser off/backlight off
-  appears on the display when the laser is activated.
- The measuring surface is in the middle between the two laser points.
- The surface temperature of the measuring surface is displayed in the lower part of the display.
- The measured value of the thermo-hygro sensor is displayed in the upper part of the display.
- Each press on the MODE button in normal mode will change the display between:
  - Ambient humidity (%RH)
  - Dew point temperature (DP)
  - Ambient temperature (AT)
- The LED lights (green/yellow/red) indicate the dew point status:
  - Green light: no mould hazard
  - Yellow light: Increased danger of mold, an intermittent alarm will sound
  - Red light: Imminent danger of mold, a continuous alarm will sound

**MOLD DETECTOR****Infrared Thermometer with dew point**

(GB)

There is a bar graph display located on the right side of the display. The more bars are displayed, the higher the risk of mold.

- Press the °C/°F button, to change between °C (default) or °F as temperature unit.
- Press the red measuring button on the handle to deactivate the device.
- When the instrument is not used, it will automatically switch off after 15 minutes.

**8. Distance, Spot Size, and Field of View**

- As the distance (D) from the object increases, the spot size (S) of the area measured by the device becomes larger at a ratio D:S = 12:1 (e.g. 120 cm distance = 10 cm spot size). To get the most accurate temperature reading, aim at the target as near as possible.
- Should the distance be too great, there is a risk the temperature outside the aimed target has also been taken. The double laser helps to aim the measuring spot exactly.

**Please take note of the following:**

- Not suitable for measuring shiny or polished metal surfaces (stainless steel, aluminium, etc.).
- The device cannot measure through transparent surfaces such as glass or plastic. It will measure the surface temperature of the glass instead.

**9. Care and maintenance**

- The sensor is the most delicate part of the infrared thermometer. Please protect the sensor part from dirt.
- Clean the device with a soft damp cloth. Do not use solvents or scouring agents.
- Remove the battery if you do not use the device for a long period of time.

**9.1 Battery replacement**

- Change the battery when the empty battery symbol appears on the display.
- Make sure the unit is powered off before changing the battery.

**10. Troubleshooting**

Problem	Solution
No display	<ul style="list-style-type: none"> <li>→ Switch on the device - press the measuring button</li> <li>→ Ensure that the battery polarity is correct</li> <li>→ Change the battery</li> </ul>

If your device fails to work despite these measures, contact the retailer where you purchased the product.

**11. Waste disposal**

This product has been manufactured using high-grade materials and components which can be recycled and reused.



Never dispose of empty batteries and rechargeable batteries with ordinary household waste. As a consumer, you are required by law to take them to your retail store or to an appropriate collection site depending on national or local regulations in order to protect the environment.

**MOLD DETECTOR****Infrared Thermometer with dew point**

(GB)

The symbols for the contained heavy metals are:  
Cd=cadmium, Hg=mercury, Pb=lead



This product is labelled in accordance with the EU Waste Electrical and Electronic Equipment Directive (WEEE).

Please do not dispose of this product in ordinary household waste. As a consumer, you are required to take end-of-life devices to a designated collection point for the disposal of electrical and electronic equipment, in order to ensure environmentally-compatible disposal.

**12. Specifications**

Temperature range	-50 °C .... + 260 °C / - 58 °F...+500 °F
Measuring range - humidity	0...100 %rH
Operating temperature/humidity	0 °C ... + 50 °C / 32°F...122 °F / < 80 %rH
Storing temperature/humidity	-20 °C ... + 60 °C / -4°F...140 °F / 10...90 %rH
Temperature accuracy	±3,5°C / -50...+20°C 1% ±1°C / +20...+260°C
Humidity accuracy	±3.5% / 20...80%
Emissivity	0.95 fixed
IR Wavelength	8 - 14 µm
Resolution	0,1°C/°F
Response time	About 1 second
Optical resolution	12 : 1
Power consumption	9 V block battery
Automatic off-function	approx. 15 minutes
Dimensions	83 x 60 x 184 mm
Weight	174 g (device only)

TFA Dostmann GmbH & Co.KG, Zum Ottersberg 12, D-97877 Wertheim, Germany  
No part of this manual may be reproduced without written consent of TFA Dostmann. The technical data are correct at the time of going to print and may change without prior notice. The latest technical data and information about this product can be found in our homepage by simply entering the product number in the search box.

[www.tfa-dostmann.de](http://www.tfa-dostmann.de)

02/21

**DÉTECTEUR DE MOISSURES****Thermomètre infrarouge avec point de rosée**

(F)

Nous vous remercions d'avoir choisi l'appareil de la société TFA.

**1. Avant d'utiliser votre appareil****• Veuillez lire attentivement le mode d'emploi.**

Vous vous familiariserez ainsi avec votre nouvel appareil, vous découvrirez toutes les fonctions et tous les éléments qui le composent, vous noterez les détails importants relatifs à sa mise en service et vous lirez quelques conseils en cas de dysfonctionnement.

- **En respectant ce mode d'emploi, vous éviterez d'endommager votre appareil et de perdre vos droits légaux en cas de défaut si celui-ci résulte d'une utilisation non-conforme.**
- **Nous n'assumons aucune responsabilité pour des dommages qui auraient été causés par le non-respect du présent mode d'emploi. De même, nous n'assumons aucune responsabilité pour des relevés incorrects et les conséquences qu'ils pourraient engendrer.**
- **Suivez bien toutes les consignes de sécurité !**
- **Conservez soigneusement le mode d'emploi !**

**2. Aperçu du domaine d'utilisation et de tous les avantages de votre nouvel appareil**

- Un danger imminent de moisissure peut être détecté en un coup d'œil
- Mesure la température des surfaces sans contact (murs, planchers, plafonds)
- Contrôle de la température et de l'humidité ambiantes
- Détermination du point de rosée (si l'air continue de se refroidir au-delà de ce point, une condensation aura lieu)
- Voyant LED (vert/jaune/rouge) indiquant le niveau de point de rosée
- Diagramme en barres représentant le danger de moisissure
- Avec viseur laser double (montre la taille exacte du point de mesure)
- Éclairage de fond

**3. Contenu de la livraison**

- Thermomètre à infrarouge
- Pochette de rangement
- Pile bloc 9 V
- Mode d'emploi

**4. Pour votre sécurité**

- Le produit est destiné uniquement à l'utilisation décrite ci-dessus. N'utilisez jamais l'appareil à d'autres fins que celles décrites dans le présent mode d'emploi.
- Vous ne devez en aucun cas réparer, démonter ou modifier l'appareil par vous-même. Ces actions peuvent entraîner un rayonnement laser dangereux.
- L'appareil ne convient pas pour mesurer la température corporelle.



**Attention !  
Danger de blessure**

- Cet appareil est équipé d'un laser de classe 2. Si l'autocollant monté sur l'appareil n'est pas rédigé dans la langue de votre pays, remplacez-le par l'autocollant qui convient.

**ATTENTION ! LASER DE CLASSE 2**

**Ne regardez jamais directement dans le faisceau laser. Ne pointez jamais avec le laser dans les yeux de personnes ou d'êtres vivants. Le rayon laser peut causer des dommages permanents aux yeux.**  
Longueur d'onde : 630 - 670 nm | Puissance: <1mW |  
EN 60825-1:2015-07



**DÉTECTEUR DE MOISSISSURES****Thermomètre infrarouge avec point de rosée**

(F)

- Ne dirigez jamais le rayon laser sur des miroirs ou d'autres surfaces réfléchissantes. Le faisceau dévié de manière incontrôlée pourrait blesser des personnes ou des animaux.
- Ne pas cibler des objets chauds ou dangereux de trop près !
- Gardez votre appareil et la pile hors de la portée des enfants.
- Les piles contiennent des acides nocifs pour la santé et peuvent être mortelles dans le cas d'une ingestion. Si une pile a été avalée, elle peut entraîner des brûlures internes graves ainsi que la mort dans l'espace de 2 heures. Si vous craignez qu'une pile ait pu être avalée ou ingérée d'une autre manière, quelle qu'elle soit, contactez immédiatement un médecin d'urgence.
- Ne jetez jamais de piles dans le feu, ne les court-circuitiez pas, ne les démontez pas et ne les rechargez pas. Risque d'explosion !
- Une pile faible doit être remplacée le plus rapidement possible afin d'éviter toute fuite.
- Pour manipuler des piles qui ont coulé, utilisez des gants de protection chimique spécialement adaptés et portez des lunettes de protection !

**Conseils importants de sécurité du produit !**

- Évitez d'exposer l'appareil à des températures extrêmes, à des vibrations ou à des chocs.
- Protégez l'appareil de changements importants ou brusques de température.
- Ne mettez pas l'appareil trop près de sources chaudes.
- N'immergez pas l'appareil dans l'eau car l'humidité pourrait pénétrer et causer un dysfonctionnement. Protégez-le contre l'humidité.
- Vérifiez le boîtier avant d'utiliser l'appareil. Ne pas utiliser l'appareil s'il semble endommagé. Vérifiez que l'appareil n'a aucune fissure ou partie de plastique manquante.
- La vapeur, la poussière, la fumée etc. peuvent fausser la mesure et endommager irrémédiablement les éléments optiques de l'appareil.

**5. Composants et touches****A. Affichage****A 1** : Symbole laser**A 2** : Affichage capteur thermo-hygro  
(%RH humidité, DP point de rosée, AT température)**A 3** : Température des surfaces**A 4** : Diagramme en barres**A 5** : Émissivité**B. Boîtier****B 1** : Lentille infrarouge**B 2** : Laser**B 3** : Voyant LED**B 4** : Capteur thermo-hygro**B 5** : Compartiment à pile**C. Touches****C 1** : Touche laser/éclairage de fond**C 2** : Touche MODE**C 3** : Touche °C/°F**C 4** : Touche de mesure**DÉTECTEUR DE MOISSISSURES****Thermomètre infrarouge avec point de rosée**

(F)

**5. Principe de fonctionnement**

- Chaque corps dégage une énergie infrarouge. Le détecteur optique la décèle, traduit l'information sur un relevé numérique et indique la température de surface.
- L'appareil indique également la température et l'humidité ambiantes. Ces valeurs permettent de calculer le point de rosée.
- Plus la température de surface se rapproche de la température du point de rosée, plus le risque de formation de moisissures à la surface mesurée est élevé.


**5.1 Point de rosée**

- Si l'air se refroidit de manière continue l'humidité absolue constante de même que l'humidité relative augmentent jusqu'à un maximum de 100%. Si l'air continue à se refroidir, la vapeur d'eau en excès sera éliminée sous forme de gouttelettes. C'est la température du point de rosée.
- Quand l'appareil de mesure indique une température de l'air de 20 °C et un taux d'humidité relative de 65%, la température du point de rosée est de 13,2 °C. Qu'est-ce que cela signifie ? L'air dans une chambre est obligé de se condenser à tous les endroits où la température est inférieure à 13,2 °C, c'est-à-dire que des gouttes d'eau se forment sur les murs et au plafond et qu'elles peuvent ensuite créer de la moisissure ou des taches d'humidité.

**6. Mise en service**

- Ouvrez le compartiment à pile. Le compartiment à pile se trouve sur le côté intérieur de la poignée. Rabattez le couvercle du compartiment à pile vers le bas.
- Branchez la pile bloc 9 V en respectant la polarité +/- .
- Insérez la pile dans le compartiment à pile. Faites attention aux fils de connexion.
- Refermez le compartiment à pile. Le couvercle est correctement positionné dans le boîtier si un clic se fait entendre.
- Votre appareil est maintenant prêt à fonctionner.

**7. Procédé de mesure**

- Pour allumer l'appareil, appuyez sur la touche de mesure rouge qui se trouve sur le côté intérieur de la poignée. Un clic se fait entendre.
- Appuyez sur la touche laser/éclairage de fond pour activer ou désactiver la fonction laser et éclairage de fond. À chaque pression sur la touche le niveau change comme suit :
  - Laser activé/éclairage de fond désactivé
  - Laser activé/éclairage de fond activé
  - Laser désactivé/éclairage de fond activé
  - Laser désactivé/éclairage de fond désactivé
-  apparaît sur l'écran si le laser est activé.
- La surface de mesure est positionnée au centre entre les deux points laser.
- L'affichage inférieur vous indique la température de surface mesurée.
- L'affichage supérieur vous indique la valeur de mesure du capteur thermo-hygro.
- En appuyant sur la touche mode vous pouvez choisir entre les indications suivantes :
  - Humidité ambiante (%RH)
  - Point de rosée (DP)
  - Température ambiante (AT)

**DÉTECTEUR DE MOISSURES****Thermomètre infrarouge avec point de rosée**

Ⓕ

- Le voyant LED (vert/jaune/rouge) indique le niveau de point de rosée.
  - Lumière vert : Pas de danger de moisissures
  - Lumière jaune : danger de moisissures accru, un signal sonore intermittent se fait entendre
  - Lumière rouge : danger de moisissures imminent, un signal sonore permanent se fait entendre
- À droite de l'écran se trouve un diagramme en barres. Plus la valeur affichée est élevée, plus le risque de formation de moisissures est élevé.
- Appuyez sur la touche °C/°F, pour passer de l'affichage de la température en degrés °C (par défaut) à l'affichage en degrés °F.
- Pour arrêter l'appareil appuyez sur la touche de mesure rouge se trouvant sur le côté intérieur de la poignée.
- Lorsque l'appareil n'est pas utilisé, il s'arrête automatiquement au bout de 15 minutes.

**8. Distance, taille de la surface mesurée et champ de visée**

- Lorsque la distance (D) de l'objet à mesurer augmente, la taille du spot de la surface mesurée (S) s'accroît au prorata de D :  $S = 12 : 1$  (par exemple distance 120 cm = diamètre du spot laser 10 cm). Pour obtenir une indication de la température la plus précise possible, la meilleure façon est de tenir l'appareil aussi près de la cible que possible.
- Si la distance est trop élevée, les environs de l'endroit de mesure risquent d'être inclus dans la mesure de la température. Le laser-cible double permet de viser l'endroit de mesure exactement.

**Pensez que :**

- L'appareil ne convient pas pour mesurer les surfaces métalliques brillantes ou polies (acier inoxydable, aluminium).
- L'appareil ne peut pas mesurer à travers des surfaces transparentes comme le verre ou le plastique. Il ne mesurera que la température de la surface transparente.

**9. Entretien et maintenance**

- Le capteur est la partie la plus sensible de votre thermomètre à infrarouge. Veuillez protéger le capteur contre toute salissure.
- Pour le nettoyage de votre appareil, utilisez un chiffon doux et humide. N'utilisez pas de solvants ou d'agents abrasifs !
- Retirez la pile si vous n'utilisez pas votre appareil pendant une durée prolongée.

**9.1 Remplacement de la pile**

- Si le symbole de pile vide apparaît sur l'écran, changez la pile.
- Veillez à ce que l'appareil soit éteint pendant le changement de la pile.

**10. Dépannage**

Problème	Solution
Aucun affichage	<ul style="list-style-type: none"> <li>→ Allumez l'appareil - appuyez sur la touche de mesure</li> <li>→ Contrôlez la bonne polarité de la pile</li> <li>→ Changez la pile</li> </ul>

Si votre appareil ne fonctionne toujours pas malgré ces mesures, adressez-vous au vendeur chez qui vous l'avez acheté.

**DÉTECTEUR DE MOISSURES****Thermomètre infrarouge avec point de rosée**

Ⓕ

**11. Traitement des déchets**

Ce produit a été fabriqué avec des matériaux de haute qualité qui peuvent être recyclés et réutilisés.



Les piles usagées ne doivent pas être jetées dans les débris ménagers. En tant qu'utilisateur, vous avez l'obligation légale de rapporter les piles et piles rechargeables usagées à votre revendeur ou de les déposer dans une déchetterie proche de votre domicile conformément à la réglementation nationale et locale.

Les métaux lourds sont désignés comme suit :  
Cd = cadmium, Hg = mercure, Pb = plomb



Cet appareil est conforme aux normes de l'UE relatives au traitement des déchets électriques et électroniques (WEEE).

L'appareil usagé ne doit pas être jeté dans les ordures ménagères. L'utilisateur s'engage, pour le respect de l'environnement, à déposer l'appareil usagé dans un centre de traitement agréé pour les déchets électriques et électroniques.

**12. Caractéristiques techniques**

Plage de mesure - température	-50 °C ... + 260 °C / - 58 °F...+500 °F
Plage de mesure - humidité	0 ... 100 %rH
Température et humidité de fonctionnement	0 °C ... + 50 °C / 32°F...122 °F/ < 80 %rH
Température et humidité de stockage	-20 °C ... + 60 °C / -4°F...140 °F/ 10...90 %rH
Précision température	±3,5°C /-50...+20°C 1% ±1°C/+20...+260°C
Précision humidité	±3,5%/20...80% rH
Émissivité	0.95 ferme
Longueur d'onde infrarouge	8 - 14 µm
Résolution	0,1°C/°F
Temps de réaction	Env. 1 seconde
Résolution optique	12 : 1
Alimentation	Pile bloc 9 V
Fonction arrêt automatique	Env. 15 minutes
Dimensions du boîtier	83 x 60 x 184 mm
Poids	174 g (appareil seulement)

TFA Dostmann GmbH & Co.KG, Zum Ottersberg 12, D-97877 Wertheim, Allemagne  
La reproduction, même partielle, du présent mode d'emploi est strictement interdite sans l'accord explicite de TFA Dostmann. Les caractéristiques techniques de ce produit ont été actualisées au moment de l'impression et peuvent être modifiées sans avis préalable. Les dernières données techniques et les informations concernant votre produit peuvent être consultées en entrant le numéro de l'article sur notre site Internet.

[www.tfa-dostmann.de](http://www.tfa-dostmann.de)

02/21

**RILEVATORE DI MUFFA****Termometro ad infrarossi con punto di rugiada**

Vi ringraziamo per aver scelto l'apparecchio della TFA.

**1. Prima di utilizzare l'apparecchio****• Leggete attentamente le istruzioni per l'uso.**

- Avrete così modo di familiarizzare con il vostro nuovo apparecchio, di scoprire tutte le funzioni e le componenti, di apprendere importanti dettagli sulla sua messa in funzione, di acquisire dimestichezza nel suo utilizzo e di usufruire di alcuni validi consigli da seguire in caso di guasti.
- Seguendo le istruzioni per l'uso, eviterete anche di danneggiare il prodotto e di pregiudicare, a causa di un utilizzo scorretto, i diritti del consumatore che vi spettano per legge.**
- Decliniamo ogni responsabilità per i danni derivanti dal mancato rispetto delle presenti istruzioni per l'uso. Allo stesso modo, non siamo responsabili per eventuali misurazioni errate e per le conseguenze che ne possono derivare.**
- Prestate particolare attenzione alle misure di sicurezza!**
- Conservate con cura queste istruzioni per l'uso.**

**2. Tutte le applicazioni e tutti i vantaggi del vostro nuovo apparecchio**

- L'imminente pericolo di muffa può essere individuato in un attimo
- Per la misurazione senza contatto della temperatura superficiale (pareti, pavimenti, soffitti)
- Controllo della temperatura e dell'umidità ambiente
- Punto di rugiada (in caso di ulteriore raffreddamento dell'aria esiste il rischio che si formi la condensa)
- LED indicatori luminosi (verde/giallo/rosso) per la visualizzazione del punto di rugiada
- Diagramma mostrante il pericolo di muffa
- Mirino laser doppio mostrante esattamente il punto di misurazione
- Retroilluminazione

**3. La consegna include**

- Termometro a infrarossi
- Batteria 9 V
- Custodia
- Istruzioni per l'uso

**4. Per la vostra sicurezza**

- Il prodotto è adatto esclusivamente agli utilizzi di cui sopra. Non utilizzate il prodotto in maniera diversa da quanto descritto in queste istruzioni.
- Non sono consentite riparazioni, alterazioni o modifiche non autorizzate del dispositivo. In caso contrario si potrebbe venire colpiti da un pericoloso raggio laser.
- Lo strumento non è adatto alla misurazione della temperatura corporea.



**Attenzione!**  
**Pericolo di lesioni:**

- Il prodotto è dotato di un laser di classe 2. Se la seguente etichetta non dovesse essere presente sull'apparecchio, ritagliate e apponetevi il seguente avviso.

**ATTENZIONE! LASER DI CLASSE 2**

**Non guardare mai direttamente il raggio laser.**  
**Non puntare mai il raggio laser negli occhi di persone o di animali.**  
**Può causare danni permanenti agli occhi.**  
**Lunghezza d'onda: 630 - 670 nm | Output: <1mW |**  
**EN 60825-1:2015-07**

**RILEVATORE DI MUFFA****Termometro ad infrarossi con punto di rugiada**

- Non puntare ma il laser verso specchi o superfici riflettenti. Il raggio riflesso potrebbe colpire persone o animali.
- Non puntare verso oggetti caldi o pericolosi troppo da vicino!
- Tenere il dispositivo e la batteria lontano dalla portata dei bambini.
- Le batterie contengono acidi nocivi per la salute. Se ingerite, le batterie possono essere mortali. Se una batteria venisse ingerita, potrebbe causare gravi ustioni e portare alla morte nel giro di due ore. Se si sospetta che una batteria sia stata ingerita o inserita nel corpo in altra maniera, consultare immediatamente un medico.
- Non gettare le batterie nel fuoco, non polarizzarle in maniera scorretta, non smontarle e non cercare di ricaricarle. Pericolo di esplosione!
- Sostituire quanto prima le batterie quasi scariche, in modo da evitare che si scarichino completamente.
- Quando si maneggiano batterie esaurite indossare sempre guanti resistenti alle sostanze chimiche e occhiali di protezione.

**Avvertenze sulla sicurezza del prodotto!**

- Non esporre l'apparecchio a temperature estreme, vibrazioni e urti.
- Proteggere il dispositivo da improvvisi o forti sbalzi di temperatura.
- Non collocare il dispositivo in prossimità di oggetti caldi.
- Non immergere il dispositivo in acqua: l'umidità può penetrare e causare errori di funzionamento. Proteggere dall'umidità.
- Controllare la struttura esterna prima di utilizzare il prodotto. Non utilizzare il prodotto se appare danneggiato. Verificare la presenza di crepe o la mancanza di parti di plastica.
- Il vapore, polvere, fumo ecc., possono influenzare la misurazione e danneggiare gli elementi ottici dello strumento.

**5. Componenti e tasti****A. Display**

- A 1:** Simbolo laser
- A 2:** Visualizzazione sensore termo-igrometrico (% RH umidità, DP punto di rugiada, AT temperatura)
- A 3:** Temperatura superficiale
- A 4:** Grafico a barre
- A 5:** Emissività

**B. Struttura esterna**

- B 1:** Lente a infrarossi
- B 2:** Laser
- B 3:** LED di avvertimento
- B 4:** Sensore termo-igrometrico
- B 5:** Vano batteria

**C. Tasti**

- C 1:** Tasto laser/illuminazione
- C 2:** Tasto MODE
- C 3:** Tasto °C/°F
- C 4:** Tasto per la misurazione

**5. Principio di funzionamento**

- Ogni corpo emette una energia infrarossa. Il sensore la rileva e commuta l'informazione in un segnale digitale. È possibile leggere la temperatura superficiale.

**RILEVATORE DI MUFFA****Termometro ad infrarossi con punto di rugiada**

- Il dispositivo mostra anche la temperatura e l'umidità ambiente. Il punto di rugiada è calcolato a partire da questi dati.
- Il pericolo di formazione di muffa sulla superficie misurata è direttamente proporzionale alla vicinanza della temperatura al punto di rugiada.

**5.1 Indicazione del punto di rugiada**

- Se l'aria viene raffreddata in modo continuo, al permanere costante dell'umidità assoluta, l'umidità relativa aumenta fino al 100%. Se l'aria si raffredda ulteriormente, il vapore acqueo in eccesso viene espulso sotto forma di gocce. Questa è la temperatura del punto di rugiada.
- Quando lo strumento di misura visualizza una temperatura dell'aria di 20 °C e una umidità relativa del 65%, la temperatura del punto di rugiada è di 13,2 °C. Cosa significa tutto ciò? L'aria in una stanza deve condensarsi in tutti i punti più freddi di 13,2 °C. Ciò significa che sulla parete o sul soffitto si formano delle gocce d'acqua e successivamente si possono formare muffa o macchie di muffa.

**6. Messa in funzione**

- Aprire il vano batteria. Il vano della batteria si trova sul lato interno del manico. Aprire il coperchio del vano batteria verso il basso.
- Collegare la batteria tipo 9 V, rispettando le corrette polarità.
- Inserire la batteria nel vano batteria. Si prega di prestare attenzione ai cavi di collegamento.
- Richiudete il vano batteria. Se il coperchio è correttamente posizionato nella struttura esterna, si sente un clic.
- L'apparecchio è pronto per l'uso.

**7. Misurazione**

- Premere il tasto rosso per la misurazione che si trova sul lato interno del manico della dispositivo. Si sente un clic.
- Si può attivare/disattivare il laser e la retroilluminazione con il tasto laser/illuminazione. Premendo un tasto, lo stato cambia nel seguente modo:
  - Laser acceso/illuminazione spento
  - Laser acceso/illuminazione acceso
  - Laser spento/illuminazione acceso
  - Laser spento/illuminazione spento
- Con laser attivato appare sul display il simbolo
- La superficie misurata è quella tra i due punti.
- Sul display inferiore appare il temperatura superficiale.
- Sul display superiore appare il valore del sensore termo-igrometrico.
- Premere il tasto MODE fino alla scelta tra il selezionare i seguenti:
  - Umidità ambiente (%RH)
  - Punto di rugiada (DP)
  - Temperatura ambiente (AT)
- I LED indicatori luminosi mostrano lo stato di punto rugiada:
  - Luce verde: nessun pericolo di muffa
  - Luce gialla: aumento del rischio di muffa, viene emesso un segnale acustico intermittente
  - Luce rossa: pericolo imminente di muffa, viene emesso un segnale acustico permanente
- La barra si sposta a destra. Quante più barre appaiono, tanto più alto è il pericolo di muffa.

**RILEVATORE DI MUFFA****Termometro ad infrarossi con punto di rugiada**

- Premere il tasto °C/°F per scegliere fra la visualizzazione della temperatura in gradi °C (predefinito) o °F.
- Premere il tasto rosso per la misurazione che si trova sul lato interno del manico e il dispositivo si spegne.
- In caso di mancato utilizzo, il dispositivo si spegne dopo circa 15 minuti.

**8. Distanza, dimensione fascio infrarosso ed angolo di visualizzazione**

- Se la distanza dall'oggetto di misura (D) aumenta, il punto di misura (S) diventa più grande secondo la proporzione  $D:S = 12:1$  (es. 120 cm di distanza = 10 cm di punto di misura). Per ottenere un'indicazione di temperatura il più possibile esatta, si dovrebbe mirare l'oggetto da una distanza più vicina possibile.
- Se la distanza è troppo grande, vi è il rischio che la temperatura sarà misurata al di fuori dell'area di scansione desiderata. Il mirino laser doppio aiuta a puntare esattamente il punto di misura.

**Siete pregati di osservare**

- Lo strumento non è adatto alla misurazione di superfici brillanti o lucidate (acciaio, alluminio)
- Il dispositivo non può misurare attraverso superfici trasparenti come vetro o plastica. In questo caso misurerebbe la temperatura della superficie trasparente.

**9. Cura e manutenzione**

- Il sensore è la parte più sensibile del termometro a infrarossi. Si prega di proteggerlo dalle impurità.
- Per pulire l'apparecchio utilizzare solo un panno morbido leggermente inumidito. Non usare solventi o abrasivi.
- Rimuovere la batteria, se non si utilizza l'apparecchio per un periodo prolungato.

**9.1 Sostituzione della batteria**

- Cambiare la batteria, se il simbolo della batteria appare sul display.
- Assicuratevi che l'apparecchio sia spento quando si sostituisce la batteria!

**10. Guasti**

Problema	Risoluzione del problema
Nessuna indicazione	→ Accendere l'apparecchio - premere il tasto per la misurazione → Inserire la batteria rispettando le corrette polarità → Sostituire la batteria

Qualora il vostro apparecchio continui a non funzionare nonostante queste procedure, rivolgetevi al rivenditore presso il quale lo avete acquistato.

**11. Smaltimento**

Questo prodotto è stato realizzato utilizzando materiali e componenti di alta qualità che possono essere riciclati e riutilizzati.



È assolutamente vietato gettare le batterie tra i rifiuti domestici. In qualità di consumatori, siete tenuti per legge a consegnare le batterie usate al negoziante o ad altri enti preposti al riciclaggio in conformità alle vigenti disposizioni nazionali o locali, ai fini di uno smaltimento ecologico.

**RILEVATORE DI MUFFA****Termometro ad infrarossi con punto di rugiada**

①

Le sigle dei metalli pesanti contenuti sono:  
Cd=cadmio, Hg=mercurio, Pb=piombo



Questo apparecchio è etichettato in conformità alla Direttiva UE sullo smaltimento delle apparecchiature elettriche ed elettroniche (WEEE).

Questo prodotto non deve essere smaltito insieme ai rifiuti domestici. Il consumatore è tenuto a consegnare il vecchio apparecchio presso un punto di raccolta per lo smaltimento di apparecchiature elettriche ed elettroniche ai fini di uno smaltimento ecologico.

**12. Dati tecnici**

Campo di misura - temperatura	-50°C .... 260°C (58°F....+500°F)
Campo di misura - umidità	0 ... 100 %rH
Temperatura e umidità di lavoro	0 °C ... + 50 °C / 32°F...122 °F / < 80 %rH
Temperatura e umidità di conservazione	-20 °C ... + 60 °C / -4°F...140 °F / 10...90 %rH
Precisione temperatura	±3,5°C / -50...+20°C 1% ±1°C / +20...+260°C
Precisione umidità	±3,5% / 20...80%
Emissività	fissa 0,95
Lunghezza d'onda IR	8 - 14 µm
Risoluzione	0,1°C/°F
Tempo di risposta	Ca. 1 secondo
Risoluzione ottica	12 : 1
Alimentazione	Batteria 9 V
Disattivazione automatica	Ca. 15 minuti
Dimensioni	83 x 60 x 184 mm
Peso	174 g (solo apparecchio)

TFA Dostmann GmbH & Co.KG, Zum Ottersberg 12, D-97877 Wertheim, Germania  
È vietata la pubblicazione delle presenti istruzioni o di parti di esse senza una precedente autorizzazione della TFA Dostmann. I dati tecnici corrispondono allo stato del prodotto al momento della stampa e possono cambiare senza preavviso. È possibile trovare dati tecnici e informazioni aggiornate sul prodotto inserendo il numero di articolo sul nostro sito.

[www.tfa-dostmann.de](http://www.tfa-dostmann.de)

02/21

**SCHIMMEL DETEKTOR****Infrarood-thermometer met dauwpunt**

NL

Hartelijk dank dat u voor dit apparaat van de firma TFA hebt gekozen.

**1. Voordat u met het apparaat gaat werken**

- **Leest u a.u.b. de gebruiksaanwijzing aandachtig door.**  
Zo raakt u vertrouwd met uw nieuw apparaat en leert u alle functies en onderdelen kennen, komt u belangrijke details te weten met het oog op het in bedrijf stellen van het apparaat en de omgang ermee en krijgt u tips voor het geval van een storing.
- **Door rekening te houden met wat er in de handleiding staat, vermijdt u ook beschadigingen van het product en riskeert u niet dat uw wettelijke rechten door verkeerd gebruik niet meer gelden.**
- **Voor schade die wordt veroorzaakt doordat u geen rekening houdt met de handleiding aanvaarden wij geen aansprakelijkheid. Ook zijn wij niet verantwoordelijk voor verkeerde metingen en de mogelijke gevolgen die daaruit voortvloeien.**
- **Volg in elk geval de veiligheidsinstructies op !**
- **Deze gebruiksaanwijzing goed bewaren a.u.b.!**

**2. Hoe u uw nieuw apparaat kunt gebruiken en alle voordelen ervan in één oogopslag**

- Dreigend schimmelgevaar kan men in één oogopslag lokaliseren
- Voor het meten van de oppervlaktetemperatuur zonder contact (van wanden, vloeren, plafonds)
- Controle van de omgevingstemperatuur en luchtvochtigheid
- Dauwpunt (koelt de lucht verder af kan zich condensaat vormen)
- Led-lampjes (groen/geel/rood) tonen de toestand van het dauwpunt
- Staaftafel toont het schimmelgevaar
- Met dubbellaservizier kan de positie van de meetvlek exact bepaald worden
- Achtergrondverlichting

**3. Levering**

- Infrarood-thermometer
- 9 V blokbatterij
- Opbergtas
- Gebruiksaanwijzing

**4. Voor uw veiligheid**

- Het product is uitsluitend geschikt voor de hierboven beschreven doeleinden. Gebruik het product niet anders dan in deze handleiding is aangegeven.
- Het eigenmachtig repareren, verbouwen of veranderen van het apparaat is niet toegestaan en kan tot gevaarlijke blootstelling aan straling leiden.
- Het apparaat is niet geschikt om de lichaamstemperatuur te meten.



**Voorzichtig!  
Kans op letsel:**

- Het product is voorzien van een klasse 2 laser. Indien het bordje op het product niet in uw landstaal is, bevestig dan het juiste bordje op het product.

**LET OP: KLASSE 2 LASER.**

**Kijk nooit rechtstreeks in de laserstraal.  
Licht nooit met de laserstraal in de ogen van personen of dieren.**

**Het kan permanente schade aan het oog veroorzaken.  
Golflengte: 630 - 670 nm | Output: <1mW | EN 60825-1:2015-07**

**SCHIMMEL DETEKTOR****Infrarood-thermometer met dauwpunt**

(NL)

- Richt de laserstraal nooit op spiegels of andere reflecterende oppervlakken. De ongecontroleerd afgebogen straal zou personen of dieren kunnen raken.
- Hete of gevaarlijke voorwerpen niet van dichtbij viseren!
- Bewaar het apparaat en de batterij buiten de reikwijdte van kinderen.
- Batterijen bevatten zuren die de gezondheid schaden. Het inslikken van batterijen kan levensgevaarlijk zijn. Als een batterij wordt ingeslikt, kan dit binnen 2 uur tot ernstige interne brandwonden en tot fataal letsel leiden. Als u denkt dat de batterijen zijn ingeslikt of in een willekeurig lichaamsdeel terecht zijn gekomen, dient u onmiddellijk medische hulp te zoeken.
- Batterijen niet in het vuur gooien, niet kortsluiten, niet uit elkaar halen of opladen. Kans op explosie!
- Zwakke batterijen moeten zo snel mogelijk worden vervangen om lekkage van de batterijen te voorkomen.
- Draag handschoenen die bestand zijn tegen chemicaliën en een beschermbril wanneer u met uitgelopen batterijen hanteert!

**Belangrijke informatie voor de productveiligheid!**

- Stel het apparaat niet bloot aan extreme temperaturen, trillingen en schokken.
- Bescherm het apparaat tegen grote of plotselinge temperatuurschommelingen.
- Leg het apparaat niet in de buurt van hete voorwerpen.
- Dompel het apparaat niet in water, anders kan er vocht binnendringen en dit tot functiestoringen leiden. Tegen vocht beschermen.
- Voor het gebruik de behuizing van het product controleren. Gebruik het product niet als het beschadigd lijkt. Controleer op barsten of ontbrekende kunststof.
- Stoom, stof, rook etc. kan de meting nadelig beïnvloeden en de optische elementen van het apparaat duurzaam storen.

**5. Onderdelen en toetsen****A. Display****A 1:** Laser symbool**A 2:** Weergave thermo-hygro sensor (% RH vochtigheid, DP dauwpunt, AT temperatuur)**A 3:** Oppervlaktetemperatuur**A 4:** Staafgrafiek**A 5:** Emissiegraad**B. Behuizing****B 1:** Infraroodlens**B 2:** Laser**B 3:** Waarschuwing LED**B 4:** Thermo-hygro sensor**B 5:** Batterijvak**C. Toetsen****C 1:** Laser/achtergrondverlichting toets**C 2:** MODE toets**C 3:** °C/°F toets**C 4:** Toets voor het meten**5. Werkingsprincipe**

- Ieder lichaam straalt een infrarode energie uit. De optische detector neemt deze waar en zet de informatie in een digitale aanduiding om en men verkrijgt de oppervlaktetemperatuur.

**SCHIMMEL DETEKTOR****Infrarood-thermometer met dauwpunt**

(NL)

- Het toestel duidt ook de omgevingstemperatuur en luchtvochtigheid aan. Hiermee wordt het dauwpunt berekend.
- Hoe dichter de waarde van de oppervlaktetemperatuur is bij de dauwpunttemperatuur, des te hoger het risico op schimmelvorming op het gemeten oppervlak.

**5.1 Dauwpunt**

- Wordt de lucht continu afgekoeld, stijgt bij onveranderlijke absolute luchtvochtigheid de relatieve luchtvochtigheid tot 100%. Koelt de lucht verder af, wordt de overtollige waterdamp in de vorm van druppels afgescheiden. Dit is de dauwpunttemperatuur.
- Duidt het meetinstrument een luchttemperatuur van 20 °C en een relatieve vochtigheid van 65% aan, bedraagt de dauwpunttemperatuur 13,2 °C. Wat betekent dit? De lucht in de kamer condenseert noodgedwongen op alle platen die koeler dan 13,2 °C zijn. Zo vormen zich op de muur of op het plafond waterdruppels die later schimmel of stokvlekken kunnen veroorzaken.

**6. Inbedrijfstelling**

- Open het batterijvak. Het batterijvak bevindt zich aan het handvat. Klap het batterijdeksel omlaag.
- Sluit de batterij 9 V aan, +/- pool zoals afgebeeld.
- Plaats de batterij in het batterijvak. Let op de aansluitdraden.
- Sluit het batterijvak weer. Het deksel ligt goed in de behuizing, als je een klik hoort.
- Het apparaat is nu bedrijfsklaar.

**7. Meetproces**

- Druk op de rode toets aan de binnenkant van het handvat om het apparaat in te schakelen. Men hoort een klik.
- U kunt de laser en de achtergrondverlichting met de laser/achtergrondverlichting toets activeren en deactiveren. Wanneer u op de toets drukt wordt de status als volgt weergegeven:
  - Laser aan/achtergrondverlichting uit
  - Laser aan/achtergrondverlichting aan
  - Laser uit/achtergrondverlichting aan
  - Laser uit/achtergrondverlichting uit
- Nadat u de laser activeert heeft, verschijnt op het display .
- Het meetoppervlak ligt tussen de twee laserpunten.
- Op de onderste display wordt de oppervlaktetemperatuur getoond.
- Op de bovenste display wordt de meetwaarde van de thermo-hygro sensor getoond.
- Met de MODE toets kunt u kiezen tussen de volgende weergaven:
  - Omgevingsluchtvochtigheid (%RH)
  - Dauwpunttemperatuur (DP)
  - Omgevingstemperatuur (AT)
- De led-lampjes tonen de toestand van de dauwpunt:
  - Licht groen: geen risico op schimmelvorming
  - Licht geel: een toegenomen risico op schimmelvorming, piepsignaal wordt afgegeven
  - Licht rood: acuut risico op schimmelvorming, continue pieptoon wordt afgegeven

**SCHIMMEL DETEKTOR****Infrarood-thermometer met dauwpunt**

(NL)

- De rechterkant van het scherm laat de staafgrafiek zien. Hoe hoger de grafiek is, des te groter is het risico op schimmelvorming.
- Druk op de °C/°F toets, om de weergave van de temperatuur in °C (standaardinstelling) of °F te kiezen.
- Druk op de rode toets aan de binnenkant van het handvat om het apparaat uit te schakelen.
- Het apparaat schakelt zich automatisch na 15 minuten uit als het niet wordt gebruikt.

**8. Afstand, afmeting meetvlek en gezichtsveld**

- Als de afstand tot het meetobject (D) toeneemt wordt de meetvlek (S) groter in de verhouding D:S = 12:1 (bijv. 120 cm afstand = 10 cm meetvlek). Om een zo nauwkeurig mogelijke temperatuurweergave te verkrijgen dient het richtobject zo dicht mogelijk geïsoleerd te worden.
- Als de afstand te groot is, bestaat het risico dat de temperatuur buiten het gewenste aftastgebied gemeten wordt. De tweevoudige laserwaarneming helpt om het meetpunt precies aan te richten.

**Let alstublieft op het volgende:**

- Voor het meten van glanzende of gepolijste metalen oppervlakken (roestvrij staal, aluminium) is het apparaat niet geschikt.
- Het apparaat kan niet door transparante oppervlakken zoals glas of plastic meten. In plaats daarvan meet het de temperatuur van het transparante oppervlak.

**9. Schoonmaken en onderhoud**

- De sensor is het gevoeligste onderdeel van uw infrarood-thermometer. Bescherm het sensorgedeelte tegen verontreiniging.
- Maak het apparaat met een zachte, enigszins vochtige doek schoon. Geen schuur- of oplosmiddelen gebruiken!
- Verwijder de batterij, als u het apparaat langere tijd niet gebruikt.

**9.1 Batterijwissel**

- Vervang de batterij als het lege batterijsymbool op het display verschijnt.
- Zorg ervoor dat het apparaat uitgeschakeld is tijdens het vervangen van de batterij!

**10. Storingswijzer**

Probleem	Oplossing
Geen indicatie	→ Schakel het toestel in - druk op de toets voor het meten → Batterij met de juiste poolrichting plaatsen → Batterij vervangen

Neem contact op met de dealer bij wie u dit product gekocht heeft als uw apparaat ondanks deze maatregelen nog steeds niet werkt.

**11. Verwijderen**

Dit product is vervaardigd van hoogwaardige materialen en onderdelen, die kunnen worden gerecycled en hergebruikt.

Batterijen en accu's mogen niet met het huisvuil worden weggegooid.

**SCHIMMEL DETEKTOR****Infrarood-thermometer met dauwpunt**

(NL)



Als consument bent u wettelijk verplicht om gebruikte batterijen en accu's bij uw dealer af te geven of naar de daarvoor bestemde containers volgens de nationale of lokale bepalingen te brengen om een milieuvriendelijk verwijderen te garanderen.

De benamingen van de zware metalen zijn:  
Cd=cadmium, Hg=kwikzilver, Pb=lood



Dit apparaat is gemarkeerd in overeenstemming met de EU-richtlijn (WEEE) over het verwijderen van elektrisch en elektronisch afval.

Dit product mag niet met het huisvuil worden weggegooid. De gebruiker is verplicht om de apparatuur af te geven bij een als zodanig erkende plek van afgifte voor het verwijderen van elektrische en elektronische apparatuur om een milieuvriendelijk verwijderen te garanderen.

**12. Technische gegevens**

Meetbereik - temperatuur	-50 °C .... 260°C (58°F....+500°F)
Meetbereik - luchtvochtigheid	0 ... 100 %rH
Bedrijfstemperatuur en luchtvochtigheid	0 °C ... + 50 °C / 32°F...122 °F/ < 80 %rH
Opslagtemperatuur en luchtvochtigheid	-20 °C ... + 60 °C / -4°F...140 °F/ 10...90 %rH
Precisie temperatuur	±3,5°C /-50...+20°C 1% ±1°C/+20...+260°C
Precisie luchtvochtigheid	+/-3,5%/20...80%
Emissiegraad	0,95 vast
IR golflengte	8 - 14 µm
Resolutie	0,1 °C /°F
Aanspreektijd	Ca. 1 seconden
Optische resolutie	12 : 1
Spanningsvoorziening	9 V blokbatterij
Automatische uitschakelfunctie	Ca. 15 minuten
Afmetingen behuizing	83 x 60 x 184 mm
Gewicht	174 g (alleen het apparaat)

TFA Dostmann GmbH & Co.KG, Zum Ottersberg 12, D-97877 Wertheim, Duitsland  
Deze gebruiksaanwijzing of gedeelten eruit mogen alleen met toestemming van TFA Dostmann worden gepubliceerd. De technische gegevens van dit apparaat zijn actueel bij het ter perse gaan en kunnen zonder voorafgaande informatie worden gewijzigd. De nieuwste technische gegevens en informatie over uw product kunt u vinden door het invoeren van het artikelnummer op onze homepage.

[www.tfa-dostmann.de](http://www.tfa-dostmann.de)

02/21

**DETECTOR DE MOHO****Termómetro infrarrojo con punto de rocío**

Muchas gracias por haber adquirido este dispositivo de TFA.

**1. Antes de utilizar el dispositivo**

- **Lea detenidamente las instrucciones de uso.** De este modo se familiarizará con su nuevo dispositivo, conocerá todas las funciones y componentes, así como información relevante para la puesta de funcionamiento el manejo del dispositivo y recibirá consejos sobre cómo actuar en caso de avería.
- **Si sigue las instrucciones de uso, evitará que se produzcan daños en el dispositivo y no comprometerá a sus derechos por vicios, previstos legalmente debido a un uso incorrecto.**
- **No asumimos responsabilidad alguna por los daños originados por el incumplimiento de estas instrucciones de uso. Del mismo modo, no nos hacemos responsables por cualquier lectura incorrecta y de las consecuencias que pueden derivarse de tales.**
- **Tenga en cuenta ante todo las advertencias de seguridad.**
- **Guarde estas instrucciones de uso en un sitio seguro.**

**2. Ámbito de aplicación y ventajas de su nuevo dispositivo**

- Peligro inminente de moho se puede localizar de un vistazo
- Para medir la temperatura de la superficie sin contacto (paredes, pisos, techos)
- Para controlar la temperatura y la humedad del aire ambiente
- Determinación del punto de rocío (en caso de que continúe disminuyendo la temperatura existe riesgo de que se forme condensado)
- El estado del punto de rocío se representa mediante a los indicadores LED (verde/amarillo/rojo)
- Gráfico de barras indica el peligro de moho
- Con indicación de punto de medición exacto por doble láser.
- Iluminación de fondo

**3. Entrega**

- Termómetro infrarrojo
- Batería 9 V
- Bolsillo de almacenamiento
- Instrucciones de uso

**4. Para su seguridad**

- El producto solo es adecuado para el ámbito de aplicación descrito anteriormente. No emplee el dispositivo de modo distinto al especificado en estas instrucciones.
- No está permitido realizar reparaciones, transformaciones o modificaciones por cuenta propia en el dispositivo, puede tener una exposición peligrosa a la radiación láser.
- El dispositivo no sirve para medir la temperatura corporal.



**¡Precaución!**  
**Riesgo de lesiones:**

- El producto está equipado con un láser de Clase II. Si la etiqueta en el dispositivo no está en su propio idioma, sujete la nota más abajo en el dispositivo.

**¡ATENCIÓN! LÁSER DE CLASE II.**

**Nunca mire directamente al rayo láser.**

**Nunca se ilumina con el rayo láser a los ojos de personas o animales.**

**Puede causar daño permanente en el ojo.**

**Longitud de onda: 630 - 670 nm | Output: <1mW |**

**EN 60825-1:2015-07**

**DETECTOR DE MOHO****Termómetro infrarrojo con punto de rocío**

- No dirija el rayo láser en los espejos u otras superficies reflectantes. El rayo láser desviado incontrolado podría dañar a personas o animales.
- No apuntar a objetos calientes y peligrosos demasiado cercanos
- Mantenga el dispositivo y la pila fuera del alcance de los niños.
- Las pilas contienen ácidos nocivos para la salud y pueden ser peligrosas si se ingieren. Si se ingiere una pila le puede causar dentro de 2 horas, quemaduras internas y llegar a la muerte. Si sospecha que se ha ingerido una pila o ha entrado en el cuerpo de otro modo, busque inmediatamente ayuda médica.
- No tire las pilas al fuego, no las cortocircuite, desmonte ni recargue, ya que existe riesgo de explosión.
- Las pilas con un estado de carga bajo deben cambiarse lo antes posible para evitar fugas.
- ¡Utilice guantes protectores resistentes a productos químicos y gafas protectoras si manipula pilas con fugas de líquido!

**¡Advertencias importantes sobre la seguridad del producto!**

- No exponga el dispositivo a temperaturas extremas, vibraciones ni sacudidas extremas.
- Proteja el dispositivo contra las oscilaciones pronunciadas o bruscas de temperaturas.
- No coloque el dispositivo cerca de objetos calientes.
- No sumerja el dispositivo en agua, pues podría introducirse humedad y inducir funciones erróneas. Protegerlo de la humedad.
- Antes de utilizar el producto, compruebe la carcasa. No utilice el dispositivo si está dañado. Compruebe si hay grietas o falta de piezas de plástico.
- El vapor, el polvo, el humo, etc. pueden perjudicar la medición y afectar los elementos ópticos del dispositivo.

**5. Componentes y teclas****A. Pantalla**

**A 1:** Símbolo láser

**A 2:** Display termo-hygro sensor  
(% RH humedad, DP punto de rocío, AT temperatura)

**A 3:** Temperatura de superficie

**A 4:** Gráfico de barras

**A 5:** Grado de emisión

**B. Cuerpo**

**B 1:** Lente de infrarrojos

**B 2:** Láser

**B 3:** Advertencia LED

**B 4:** Sensor termo-higrómetro

**B 5:** Compartimiento de la pila

**C. Teclas**

**C 1:** Tecla láser/iluminación

**C 2:** Tecla MODE

**C 3:** Tecla °C/°F

**C 4:** Tecla de medición

**5. Principio de funcionamiento**

- Cada cuerpo emite energía infrarroja. El detector óptico la percibe, traduce la información en una pantalla digital y obtiene la temperatura de la superficie.



**DETECTOR DE MOHO****Termómetro infrarrojo con punto de rocío****(E)**

- El dispositivo indica también la temperatura y humedad del aire ambiente. A partir de esto, se calcula el punto de rocío.
- En cuanto más cerca la temperatura de la superficie a la temperatura del punto del rocío, mayor es el riesgo de moho en la superficie de medida.


**5.1 Punto de rocío**

- Si se enfría el aire de forma continuada la humedad relativa del aire aumenta hasta el 100%, siendo la humedad absoluta del aire invariable. Si el aire se sigue enfriándose el vapor de agua excesivo se eliminará en forma de gotas. Esta es la temperatura del punto de rocío.
- Cuando el dispositivo de medida indique una temperatura del aire ambiental de 20 °C y una humedad relativa de 65%, la temperatura del punto de rocío alcanzará 13,2 °C. ¿Qué significa esto? En el dormitorio, por ejemplo, en todos los rincones que estén más fríos que 13,2 °C, el aire se condensa, lo que significa que se forman gotas de agua en la pared o en el techo y más tarde puede aparecer moho o manchas de humedad.

**6. Puesta en marcha**

- Abra el compartimiento de la pila. El compartimiento de la pila se encuentra en el agarradero del dispositivo. Pliegue la tapa del compartimiento de la pila hacia abajo.
- Conecte la pila 9 V. Asegúrese que la pila esté conectada con la polaridad correcta.
- Ponga la pila en el compartimiento de la pila. Por favor, preste atención a los cables de conexión.
- Cierre de nuevo el compartimiento de la pila. La tapa está correctamente colocada en la carcasa, cuando está escuchando un clic.
- El dispositivo está ahora listo para funcionar.

**7. Medición**

- Pulse la tecla roja de medición en el interior del agarradero, para encender el dispositivo. Se escucha un clic.
- Se puede activar y desactivar el láser y la iluminación de fondo con la tecla láser/iluminación. Cada vez que se pulsa la tecla, el estado cambia de la siguiente manera:
  - láser activado/iluminación desactivada
  - láser activado/iluminación activada
  - láser desactivado/iluminación activada
  - láser desactivado/iluminación desactivada
- Si ha sido activada el láser  aparece en la pantalla.
- La superficie de medición está en el medio de los dos puntos láser.
- En la pantalla abajo aparece la temperatura de superficie.
- En la pantalla superior aparece el valor medido del sensor termo-higrómetro.
- Al pulsar la tecla MODE se puede seleccionar entre las siguientes indicaciones:
  - Humedad ambiente (% HR)
  - Punto de rocío (DP)
  - Temperatura ambiente (AT)
- El estado del punto de rocío se representa mediante los indicadores LED:
  - Luz verde: no hay peligro de moho
  - Luz amarillo: aumento del riesgo de moho, suena una señal acústica intermitente
  - Luz rojo: grave peligro de moho, suena una señal acústica permanente

**DETECTOR DE MOHO****Termómetro infrarrojo con punto de rocío****(E)**

- En la parte derecha de la pantalla se encuentra el gráfico de barras. Cuantas más barras aparezcan, mayor será el riesgo de moho.
- Pulse la tecla °C/°F para seleccionar entre la indicación de la temperatura en °C (nivel preseleccionado) o °F.
- Pulse la tecla roja de medición en el interior del agarradero, para desconectar el dispositivo..
- Si no se utiliza el dispositivo se desconecta automáticamente tras 15 minutos.

**8. Distancia, tamaño del área focal de medición y campo visual**

- Si se aumenta la distancia del objeto medido (D), aumenta asimismo el área focal de medición (S) en relación D:S = 12:1 (p. ej. 120 cm de distancia = área de medición focal de 10 cm). Para obtener una precisa medición de la temperatura exacta, el objeto de destino debe enfocarse lo más cerca posible.
- Si la distancia es demasiado grande, existe el riesgo de que la temperatura se medirá fuera del área de escaneo deseado. El láser doble ayuda a apuntar el punto de medición con exactitud.

**Siga por favor las indicaciones siguientes:**

- El dispositivo no sirve para medir superficies metálicas brillantes o pulidas (acero especial, aluminio).
- El dispositivo no es capaz de medir a través de superficies transparentes como vidrio o plástico. En lugar de ello mide la temperatura de la superficie transparente.

**9. Cuidado y mantenimiento**

- El sensor es el elemento más sensible de su termómetro infrarrojo. Por favor, proteja el sensor contra toda suciedad.
- Limpie el dispositivo con un paño suave, ligeramente humedecido. ¡No utilice productos abrasivos o disolventes!
- Extraiga la pila si no va a usar el dispositivo por un largo período de tiempo.

**9.1 Cambio de la pila**

- Cuando aparezca en la pantalla el símbolo de la pila, cambie la pila.
- Por favor, asegúrese de que el dispositivo este desconectado durante el cambio de la pila.

**10. Averías**

Problema	Solución de averías
Ninguna indicación	→ Encienda el dispositivo - Pulse la tecla de medición → Introducir la pila correcta → Cambiar la pila

Si a pesar de haber seguido estos pasos, el dispositivo no funciona, diríjase al establecimiento donde adquirió el producto.

**11. Eliminación**

Este producto ha sido fabricado usando materiales y componentes que pueden ser reciclados y reusados.

Las pilas y baterías no pueden desecharse en ningún caso junto con la basura doméstica.

**DETECTOR DE MOHO****Termómetro infrarrojo con punto de rocío**

(E)



Como consumidor, está obligado legalmente a depositar las pilas y baterías usadas de manera respetuosa con el medio ambiente en el comercio especializado o bien en los centros de recogida y reciclaje previstos para ello según el reglamento nacional o local.

Las denominaciones de los metales pesados que contienen son:  
Cd=cadmio, Hg=mercurio, Pb=plomo



Este dispositivo está identificado conforme a la Directiva de la UE sobre residuos de aparatos eléctricos y electrónicos (WEEE).

No deseche este producto junto con la basura doméstica. El usuario está obligado a llevar el dispositivo usado a un punto de recogida de aparatos eléctricos y electrónicos acreditado para que sea eliminado de manera respetuosa con el medio ambiente.

**12. Datos técnicos**

Gama de medición - temperatura	-50 °C .... + 260 °C / - 58 °F...+500 °F
Gama de medición - humedad del aire	0 ... 100 %rH
Temperatura de servicio y humedad del aire	0 °C ... + 50 °C / 32°F...122 °F/ < 80 %rH
Temperatura de almacenamiento y humedad del aire	-20 °C ... + 60 °C / -4°F...140 °F/ 10...90 %rH
Precisión de la temperatura	±3,5°C /-50...+20°C 1%±1°C/+20...+260°C
Precisión de la humedad del aire	±3,5%/20...80%
Grado de emisión	fissa 0,95
IR longitud de onda	8 - 14 µm
Resolución	0,1°C/°F
Tiempo de reacción	Ca. 1 segundo
Resolución óptica	12 : 1
Alimentación de tensión	Batería 9 V
Desconexión automática	Ca. 15 minutos
Dimensiones	83 x 60 x 184 mm
Peso	174 g (solo dispositivo)

TFA Dostmann GmbH & Co.KG, Zum Ottersberg 12, D-97877 Wertheim, Alemania  
Estas instrucciones o extractos de las mismas no pueden ser publicados sin la autorización de la TFA Dostmann. Los datos técnicos de este producto corresponden al estado en el momento de la impresión y pueden ser modificados sin previo aviso. Los actuales datos técnicos e informaciones sobre su producto los puede encontrar bajo el número de artículo en nuestra página web.

[www.tfa-dostmann.de](http://www.tfa-dostmann.de)

02/21