

Bedienungsanleitung
Instruction manual
Mode d'emploi
Istruzioni per l'uso
Gebruiksaanwijzing
Instrucciones de uso

TFA®



CE

Instruction manuals **Kat. Nr. 30.3063**
www.tfa-dostmann.de/en/service/downloads/instruction-manuals

Fig. 1

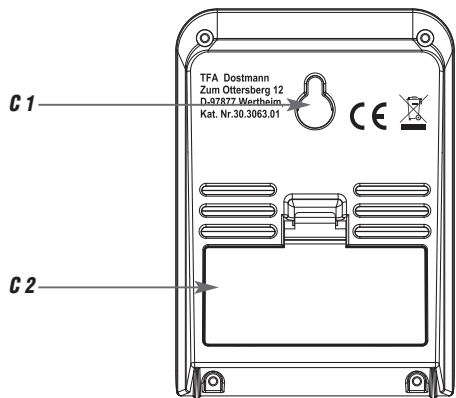
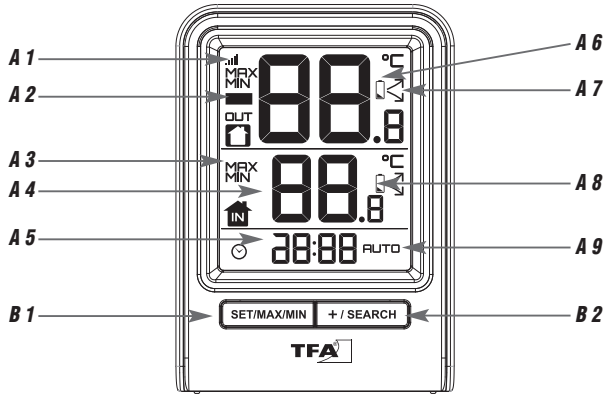
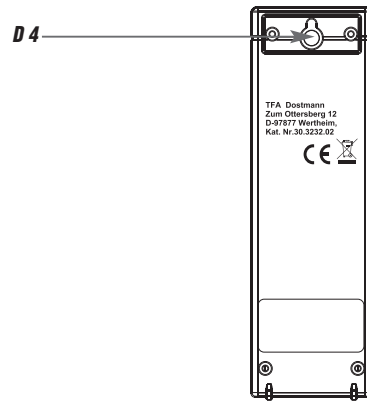
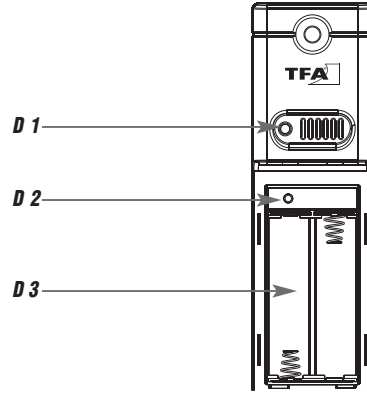


Fig. 2



PRISMA – Funk-Thermometer

D

Vielen Dank, dass Sie sich für dieses Gerät aus dem Hause TFA entschieden haben.

1. Bevor Sie mit dem Gerät arbeiten

- Lesen Sie sich bitte die Bedienungsanleitung genau durch.
- Durch die Beachtung der Bedienungsanleitung vermeiden Sie auch Beschädigungen des Gerätes und die Gefährdung Ihrer gesetzlichen Mängelrechte durch Fehlgebrauch.
- Für Schäden, die aus Nichtbeachtung dieser Bedienungsanleitung verursacht werden, übernehmen wir keine Haftung. Ebenso haften wir nicht für inkorrekte Messwerte und Folgen, die sich aus solchen ergeben können.
- Beachten Sie besonders die Sicherheitshinweise!
- Bewahren Sie diese Bedienungsanleitung gut auf!

2. Lieferumfang

- Funk-Thermometer (Basisstation)
- Außensender (Kat.-Nr. 30.3232.02)
- Bedienungsanleitung

3. Einsatzbereich und alle Vorteile Ihres neuen Gerätes

- Außentemperatur über kabellosen Außensender (max. 100 m)
- Anzeige der Innentemperatur
- Tendenzpfeile
- Höchst- und Tiefstwerte
- Uhr
- Zum Aufstellen oder an die Wand hängen

4. Zu Ihrer Sicherheit

- Das Produkt ist ausschließlich für den oben beschriebenen Einsatzbereich geeignet.
- Verwenden Sie das Produkt nicht anders, als in dieser Bedienungsanleitung dargestellt wird.
- Das eigenmächtige Reparieren, Umbauen oder Verändern des Gerätes ist nicht gestattet.

4

PRISMA – Funk-Thermometer

D



Vorsicht!
Verletzungsgefahr:

- Bewahren Sie die Geräte und die Batterien außerhalb der Reichweite von Kindern auf.
- Batterien enthalten gesundheitsschädliche Säuren und können bei Verschlucken lebensgefährlich sein. Wurde eine Batterie verschluckt, kann dies innerhalb von 2 Stunden zu schweren inneren Verätzungen und zum Tode führen. Wenn Sie vermuten, eine Batterie könnte verschluckt oder anderweitig in den Körper gelangt sein, nehmen Sie sofort medizinische Hilfe in Anspruch.
- Batterien nicht ins Feuer werfen, kurzschließen, auseinandernehmen oder aufladen. Explosionsgefahr!
- Um ein Auslaufen der Batterien zu vermeiden, sollten schwache Batterien möglichst schnell ausgetauscht werden. Verwenden Sie nie gleichzeitig alte und neue Batterien oder Batterien unterschiedlichen Typs.
- Beim Hantieren mit ausgelaufenen Batterien chemikalienbeständige Schutzhandschuhe und Schutzbrille tragen!



Wichtige Hinweise zur Produktsicherheit!

- Setzen Sie die Geräte keinen extremen Temperaturen, Vibrationen und Erschütterungen aus.
- Schützen Sie die Basisstation vor Feuchtigkeit.
- Der Außensender ist spritzwassergeschützt, aber nicht wasserdicht. Suchen Sie einen niederschlagsgeschützten Platz für den Außensender aus.

5. Bestandteile (Fig. 1)**5.1 Basisstation (Empfänger)****Display**

- A 1:** Empfangssymbol
- A 2:** Außentemperatur
- A 3:** Max.-Min.-Werte

5

PRISMA – Funk-Thermometer

D

- A 4:** Innentemperatur
- A 5:** Uhrzeit
- A 6:** Batteriesymbol für den Sender
- A 7:** Trendpfeile
- A 8:** Batteriesymbol für die Basisstation
- A 9:** Symbol für automatische Rückstellung der Max.-Min.-Werte

Tasten

- B 1:** **SET/MAX/MIN** Taste
- B 2:** **+/SEARCH** Taste

Gehäuse

- C 1:** Aufhängeöse
- C 2:** Batteriefach

5.2. Sender (Fig. 2)

- D 1:** LED-Kontrolllampe
- D 2:** **TX** Taste
- D 3:** Batteriefach
- D 4:** Aufhängeöse

6. Inbetriebnahme**6.1 Einlegen der Batterien**

- Legen Sie die Geräte in einem Abstand von ca. 1,5 Metern voneinander auf einen Tisch. Vermeiden Sie die Nähe zu möglichen Störquellen (elektronische Geräte und Funkanlagen).
- Ziehen Sie die Schutzfolie vom Display der Basisstation.
- Öffnen Sie das Batteriefach der Basisstation und legen Sie zwei neue Batterien 1,5 V AAA polrichtig ein.
- Alle Segmente werden kurz angezeigt.
- Schließen Sie das Batteriefach wieder.
- Öffnen Sie das Batteriefach des Außensenders.
- Legen Sie zwei neue Batterien 1,5 V AA polrichtig ein.
- Schließen Sie das Batteriefach wieder.

6

PRISMA – Funk-Thermometer

D

6.2 Empfang des Außensenders

- Nach dem Einlegen der Batterien startet der Außensender automatisch mit der Übertragung der Außentemperatur. Das Funksymbol blinkt auf dem Display.
- Wird die Außentemperatur nicht empfangen, erscheint „- -“ auf dem Display. Prüfen Sie die Batterien und starten Sie einen weiteren Versuch. Beseitigen Sie eventuelle Störquellen.
- Sie können die Initialisierung auch manuell starten. Halten Sie die **+/SEARCH** Taste auf der Basisstation für drei Sekunden gedrückt.
- Auf dem Display der Außentemperatur erscheint „- -“ und das Funksignal-Symbol blinkt. Die Basisstation versucht nun wieder die Außentemperatur zu empfangen.
- Drücken Sie nun die **TX** Taste im Batteriefach des Senders.

7. Bedienung

- Das Gerät verlässt automatisch den Einstellmodus, wenn 20 Sekunden keine Taste gedrückt wird.
- Halten Sie die **+/SEARCH** Taste im Einstellmodus gedrückt, gelangen Sie in den Schnelllauf.

8. Einstellungen

- Halten Sie die **SET/MAX/MIN** Taste im Normalmodus gedrückt.
- Die Stundenanzeige blinkt im Display.
- Stellen Sie mit der **+/SEARCH** Taste die Stunden ein.
- Bestätigen Sie die Eingabe mit der **SET/MAX/MIN** Taste und stellen Sie auf gleiche Weise die Minuten ein.
- Bestätigen Sie die Eingabe mit der **SET/MAX/MIN** Taste.
- **MAX/MIN** blinkt im Display.
- Drücken Sie die **+/SEARCH** Taste, um die automatische Rückstellung der Höchst- und Tiefstwerte (AUTO) zu aktivieren.
- Bestätigen Sie die Eingabe mit der **SET/MAX/MIN** Taste.
- Die eingestellte Uhrzeit erscheint auf dem Display.

9. Maximum/Minimum Funktion

- Drücken Sie die **SET/MAX/MIN** Taste im Normalmodus.
- **MIN** erscheint auf dem Display.

7

PRISMA – Funk-Thermometer

D

- Es erscheinen die niedrigsten Messwerte seit der letzten Rückstellung.
- Drücken Sie die **SET/MAX/MIN** Taste noch einmal.
- MAX erscheint auf dem Display.
- Es erscheinen die höchsten Messwerte seit der letzten Rückstellung.
- Drücken Sie die **SET/MAX/MIN** Taste noch einmal, um in den Normalmodus zurückzukehren.
- Das Gerät verlässt automatisch den MAX/MIN-Modus, wenn für längere Zeit keine Taste gedrückt wird.

9.1 Rückstellung auf die aktuelle Temperatur**9.1.1 Manuelle Rückstellung (Voreinstellung)**

- Halten Sie die **SET/MAX/MIN** Taste gedrückt, wenn die maximalen oder minimalen Werte angezeigt werden, um die entsprechenden Werte zu löschen.

9.1.2 Automatische Rückstellung (AUTO im Einstellmodus aktivieren)

- Die maximalen und minimalen Werte werden täglich automatisch zurückgestellt (Mitternacht 00:00).

10. Trendpfeile

- Die Trendpfeile zeigen Ihnen, ob die Temperaturwerte aktuell steigen oder fallen. Bei gleichbleibenden Werten erfolgt keine Anzeige.

11. Aufstellen und Befestigen der Basisstation und des Senders

- Die Basisstation kann aufgestellt oder mit der Aufhängeöse an der Wand befestigt werden. Vermeiden Sie die Nähe zu anderen elektrischen Geräten (Fernseher, Computer, Funktelefone) und massiven Metallgegenständen.
- Mit der Aufhängeöse auf der Rückseite des Senders kann dieser an der Wand befestigt werden. Suchen Sie sich im Freien einen schattigen, niederschlaggeschützten Platz für den Sender aus. (Direkte Sonneneinstrahlung verfälscht die Messwerte und ständige Nässe belastet die elektronischen Bauteile unnötig).

8

PRISMA – Funk-Thermometer

D

- Prüfen Sie, ob eine Übertragung der Messwerte vom Sender am gewünschten Aufstellort zur Basisstation stattfindet (Reichweite im Freifeld bis zu 100 Meter), bei massiven Wänden, insbesondere mit Metallteilen kann sich die Sendereichweite erheblich reduzieren.
- Suchen Sie sich gegebenenfalls einen neuen Aufstellort für Sender und/oder Basisstation.

12. Pflege und Wartung

- Reinigen Sie die Geräte mit einem weichen, leicht feuchten Tuch. Keine Scheuer- oder Lösungsmittel verwenden!
- Entfernen Sie die Batterien, wenn Sie die Geräte längere Zeit nicht verwenden.
- Bewahren Sie Ihre Geräte an einem trockenen Platz auf.

12.1 Batteriewechsel

- Sobald das Batteriesymbol in der Displayzeile der Außentemperatur erscheint, wechseln Sie bitte die Batterien im Außensender.
- Sobald das Batteriesymbol in der Displayzeile der Innentemperatur erscheint, wechseln Sie bitte die Batterien in der Basisstation.
- **Achtung:** Bei einem Batteriewechsel muss der Kontakt zwischen Außensender und Basisstation wiederhergestellt werden – also Batterien immer in beide Geräte neu einlegen oder manuelle Sendersuche starten.

13. Fehlerbeseitigung

Problem	Lösung
Keine Anzeige auf der Basisstation	→ Batterien polrichtig einlegen → Batterien wechseln
Kein Senderempfang Anzeige „---“	→ Kein Außensender installiert → Batterien des Außensenders prüfen (keine Akkus verwenden!) → Neuinbetriebnahme von Außensender und Basisstation gemäß Bedienungsanleitung

9

PRISMA – Funk-Thermometer

D

- Manuelle Sendersuche gemäß Bedienungsanleitung starten
- Anderen Aufstellort für Außensender und/oder Basisstation wählen
- Abstand zwischen Außensender und Basisstation verringern
- Beseitigen der Störquellen

Unkorrekte Anzeige

- Batterien wechseln

12. Entsorgung

Dieses Produkt wurde unter Verwendung hochwertiger Materialien und Bestandteile hergestellt, die recycelt und wiederverwendet werden können.



Batterien und Akkus dürfen keinesfalls in den Hausmüll! Als Verbraucher sind Sie gesetzlich verpflichtet, gebrauchte Batterien und Akkus zur umweltgerechten Entsorgung beim Handel oder entsprechenden Sammelstellen gemäß nationalen oder lokalen Bestimmungen abzugeben.

Die Bezeichnungen für enthaltene Schwermetalle sind: Cd=Cadmium, Hg=Quecksilber, Pb=Blei



Dieses Gerät ist entsprechend der EU-Richtlinie über die Entsorgung von Elektro- und Elektronik-Altgeräten (WEEE) gekennzeichnet.

Dieses Produkt darf nicht mit dem Hausmüll entsorgt werden. Der Nutzer ist verpflichtet, das Altgerät zur umweltgerechten Entsorgung bei einer ausgewiesenen Annahmestelle für die Entsorgung von Elektro- und Elektronikgeräten abzugeben.

13. Technische Daten**Basisstation:**

Messbereich Innentemperatur: 0 °C... +50 °C

PRISMA – Funk-Thermometer

D

Spannungsversorgung: 2 x 1,5 V AAA
Verwenden Sie Alkaline Batterien (Batterien nicht inklusive)

Größe: 67 x 35 x 93 mm

Gewicht: 65 g (nur das Gerät)

Sender:

Messbereich Außentemperatur: -40 °C... +60 °C

Reichweite: ca. 100 m (Freifeld)

Übertragungsfrequenz: 433 MHz

Maximale Sendeleistung: < 10mW

Spannungsversorgung: 2 x 1,5 V AA
Verwenden Sie Alkaline Batterien (Batterien nicht inklusive)

Größe: 40 x 21 x 130 mm

Gewicht: 47 g (nur das Gerät)

Diese Anleitung oder Auszüge daraus dürfen nur mit Zustimmung von TFA Dostmann veröffentlicht werden. Die technischen Daten entsprechen dem Stand bei Drucklegung und können ohne vorherige Benachrichtigung geändert werden.

Die neuesten technischen Daten und Informationen zu Ihrem Produkt finden Sie auf unserer Homepage unter Eingabe der Artikel-Nummer in das Suchfeld.

EU-Konformitätserklärung

Hiermit erklärt TFA Dostmann, dass der Funkanlagentyp 30.3063 der Richtlinie 2014/53/EU entspricht. Der vollständige Text der EU-Konformitätserklärung ist unter der folgenden Internetadresse verfügbar:

www.tfa-dostmann.de/service/downloads/ce

www.tfa-dostmann.de

E-Mail: info@tfa-dostmann.de

TFA Dostmann GmbH & Co. KG,
Zum Ottersberg 12, D-97877 Wertheim, Deutschland

03/21

PRISMA – Wireless thermometer

Thank you for choosing this instrument from TFA.

1. Before you use this product

- Please make sure you read the instruction manual carefully.
- Following and respecting the instructions in your manual will prevent damage to your instrument and loss of your statutory rights arising from defects due to incorrect use.
- We shall not be liable for any damage occurring as a result of non following of these instructions. Likewise, we take no responsibility for any incorrect readings or for any consequences resulting from them.
- Please take particular note of the safety advice!
- Please keep this instruction manual safe for future reference.

2. Delivery contents

- Wireless thermometer (base station)
- Outdoor transmitter Cat.-No. 30.3232.02
- Instruction manual

3. Range of application and all the benefits of your new instrument at a glance

- Outdoor temperature over wireless outdoor transmitter (max. 100 m)
- Indication of indoor temperature
- Trend arrows
- Maximum and minimum values
- Clock
- Wall mounting or table stand

4. For your safety

- This product is exclusively intended for the range of application described above.
- It should only be used as described within these instructions.
- Unauthorized repairs, alterations or changes to the product are prohibited.

PRISMA – Wireless thermometer

Caution!
Risk of injury:

- Keep these devices and the batteries out of reach of children.
- Batteries contain harmful acids and may be hazardous if swallowed. If a battery is swallowed, this can lead to serious internal burns and death within two hours. If you suspect a battery could have been swallowed or otherwise caught in the body, seek medical help immediately.
- Batteries must not be thrown into a fire, short-circuited, taken apart or recharged. Risk of explosion!
- Low batteries should be changed as soon as possible to prevent damage caused by leaking. Never use a combination of old and new batteries together, nor batteries of different types.
- Wear chemical-resistant protective gloves and safety glasses when handling leaking batteries.

**Important information on product safety!**

- Do not expose the devices to extreme temperatures, vibrations or shocks.
- Protect the base station from moisture.
- The outdoor transmitter is splashproof, but not watertight. When placed outdoors, choose a shady and dry place for the transmitter.

5. Elements (Fig. 1)**5.1 Base station (Receiver)****Display**

- A 1:** Reception symbol
- A 2:** Outdoor temperature
- A 3:** Max/min values
- A 4:** Indoor temperature
- A 5:** Time
- A 6:** Battery symbol for the transmitter
- A 7:** Trend arrows

PRISMA – Wireless thermometer**(GB)****A 8:** Battery symbol for base station**A 9:** Symbol for auto-reset of the maximum-minimum values**Buttons****B 1:** **SET/MAX/MIN** button**B 2:** **+/SEARCH** button**Housing****C 1:** Mounting hole**C 2:** Battery compartment**5.2. Transmitter (Fig. 2)****D 1:** LED signal lamp**D 2:** **TX** button**D 3:** Battery compartment**D 4:** Mounting hole**6. Getting started****6.1 Insert the batteries**

- Place the instruments on a table at a distance of about 1.5 meters from each other. Avoid being close to possible sources of interference such as electronic devices and radio equipment.
- Remove the protective film from the base station display.
- Open the battery compartment of the base station and insert two new AAA 1.5V batteries, polarity as illustrated.
- All segments will be displayed briefly.
- Close the battery compartment again.
- Open the battery compartment of the outdoor transmitter.
- Insert two new AA 1,5 V batteries, polarity as illustrated.
- Close the battery compartment again.

6.2 Reception of outdoor transmitter

- After inserting the batteries into the outdoor transmitter the transmitter will automatically transmit the temperature. The reception symbol will be flashing on the display.

PRISMA – Wireless thermometer**(GB)**

- If the reception of outdoor temperature fails, “-” appears on the display. Check the batteries and try it again. Check if there is any source of interference.
- You can also start the initialization manually. Press and hold the **+SEARCH** button on the base station for three seconds.
- “-” appears on the display and the reception symbol flashes on the display. The base station will scan again the outdoor temperature.
- Press the **TX** button in the transmitter’s battery compartment.

7. Operation

- The device will automatically quit the setting mode if no button is pressed for 20 seconds.
- Press and hold the **+SEARCH** button in setting mode for fast mode.

8. Settings

- Press and hold the **SET/MAX/MIN** button in normal mode.
- The hour digit flashes on the display.
- Press **+SEARCH** button to adjust the hours.
- Confirm the setting with the **SET/MAX/MIN** button and set minutes in the same way.
- Confirm the setting with the **SET/MAX/MIN** button.
- MAX/MIN flashes on the display.
- Press the **+SEARCH** button to activate the automatic reset of the maximum-minimum values (AUTO).
- Confirm the setting with the **SET/MAX/MIN** button.
- The set time appears on the display.

9. Maximum/Minimum function

- Press the **SET/MAX/MIN** button in normal mode.
- MIN appears on the display.
- The minimum values measured since the last reset appear on the display.
- Press the **SET/MAX/MIN** button again.
- MAX appears on the display.
- The maximum values measured since the last reset appear on the display.

PRISMA – Wireless thermometer**(GB)**

- Press the **SET/MAX/MIN** button again to return to normal mode.
- The device will automatically quit the MAX/MIN mode if no button is pressed for a long period of time.

9.1 Reset to the current temperature**9.1.1 Manual reset (default)**

- Press and hold the **SET/MAX/MIN** button when the maximum or minimum values are displayed to reset the corresponding values.

9.1.2 Automatic reset (activate AUTO in setting mode)

- There is an automatic daily reset of maximum and minimum temperature (midnight 00:00).

10. Trend arrows

- The trend arrow on the display indicates if the temperature values are increasing or decreasing. If the values remain the same, there is no display.

11. Positioning and mounting of the base station and the transmitter

- The base station can be placed onto any flat surface or wall mounted (mounting hole) at your chosen location. Make sure you avoid the vicinity of any source of interference such as computer screens, TV sets or solid metal objects.
- The transmitter can be wall mounted (mounting hole at the back). When placed outdoors, choose a shady and dry place for the transmitter. Direct sunlight may trigger incorrect measurement and continuous humidity damages the electronic components needlessly.
- Once the desired location is chosen, check whether the transmission from the transmitter to the base station is possible (transmission range of up to 100 m in open areas). Within solid walls, especially ones with metal parts, the transmission range can be reduced considerably.
- If necessary choose another position for the transmitter and/or base station.

PRISMA – Wireless thermometer**(GB)****12. Care and maintenance**

- Clean the device with a soft damp cloth. Do not use solvents or scouring agents.
- Remove the batteries if you do not use the devices for a long period of time.
- Store the devices in a dry place.

12.1 Battery replacement

- Change the batteries of the outdoor transmitter, when the battery symbol appears on the display of the outdoor temperature.
- Change the base station batteries, when the battery symbol appears on the display of the indoor temperature.
- **Please note:** When the batteries are changed, the contact between the transmitter and the base station must be restored – so always insert new batteries into both devices or start a manual transmitter search.

13. Troubleshooting

Problem	Solution
No indication on the base station	<ul style="list-style-type: none"> → Ensure the batteries' polarity are correct → Change the batteries
No transmitter reception Display "- -"	<ul style="list-style-type: none"> → No outdoor transmitter is installed → Check the outdoor transmitter's batteries (do not use rechargeable batteries!) → Restart the outdoor transmitter and the base station according to the manual → Manual search for the transmitter (according to the manual) → Choose another place for the outdoor transmitter and/or the base station

PRISMA – Wireless thermometer**(GB)**

- Reduce the distance between the outdoor transmitter and the base station
- Check if there is any source of interference

Incorrect indication → Change the batteries

12. Waste disposal

This product has been manufactured using high-grade materials and components which can be recycled and reused.



Never dispose of empty batteries and rechargeable batteries with ordinary household waste.

As a consumer, you are required by law to take them to your retail store or to an appropriate collection site depending on national or local regulations in order to protect the environment.

The symbols for the contained heavy metals are:
Cd=cadmium, Hg=mercury, Pb=lead



This product is labelled in accordance with the EU Waste Electrical and Electronic Equipment Directive (WEEE).

Please do not dispose of this product in ordinary household waste. As a consumer, you are required to take end-of-life devices to a designated collection point for the disposal of electrical and electronic equipment, in order to ensure environmentally-compatible disposal.

13. Specifications**Base station:**

Measuring range	
Indoor temperature	0 °C... +50 °C
Power consumption	2 x 1,5 V AAA
Use alkaline batteries	(batteries not included)

PRISMA – Wireless thermometer**(GB)**

Dimensions	67 x 35 x 93 mm
Weight	65 g (device only)

Outdoor transmitter:

Measuring range	
Outdoor temperature	-40 °C... +60 °C
Range	max. 100 m (open field)
Transmission frequency	433 MHz
Maximum radio-frequency power	< 10mW
Power consumption	2 x 1,5 V AA
Use alkaline batteries	(batteries not included)
Dimensions	40 x 21 x 130 mm
Weight	47 g (device only)

No part of this manual may be reproduced without written consent of TFA Dostmann. The technical data are correct at the time of going to print and may change without prior notice.

The latest technical data and information about this product can be found in our homepage by simply entering the product number in the search box.

EU Declaration of conformity

Hereby, TFA Dostmann declares that the radio equipment type 30.3063 is in compliance with Directive 2014/53/EU. The full text of the EU declaration of conformity is available at the following Internet address:

www.tfa-dostmann.de/service/downloads/ce

www.tfa-dostmann.de

E-Mail: info@tfa-dostmann.de

TFA Dostmann GmbH & Co. KG,
Zum Ottersberg 12, D-97877 Wertheim, Germany

Thermomètre radio-piloté

Nous vous remercions d'avoir choisi l'appareil de la société TFA.

1. Avant d'utiliser votre appareil

- Veuillez lire attentivement le mode d'emploi.
- En respectant ce mode d'emploi, vous éviterez d'endommager votre appareil et de perdre vos droits légaux en cas de défaut si celui-ci résulte d'une utilisation non-conforme.
- Nous n'assumons aucune responsabilité pour des dommages qui auraient été causés par le non-respect du présent mode d'emploi. De même, nous n'assumons aucune responsabilité pour des relevés incorrects et les conséquences qu'ils pourraient engendrer.
- Suivez bien toutes les consignes de sécurité !
- Conservez soigneusement le mode d'emploi !

2. Contenu de la livraison

- Thermomètre radio-piloté (station de base)
- Émetteur (réf. 30.3232.02)
- Mode d'emploi

3. Aperçu du domaine d'utilisation et de tous les avantages de votre nouvel appareil

- Affichage de la température extérieure sans fil (max. 100 m)
- Affichage de la température intérieure
- Flèches de tendance
- Valeurs maximales et minimales
- Horloge
- Peut être posé sur une surface plane ou fixé au mur

4. Pour votre sécurité

- Le produit est destiné uniquement à l'utilisation décrite ci-dessus.
- N'utilisez jamais l'appareil à d'autres fins que celles décrites dans le présent mode d'emploi.
- Vous ne devez en aucun cas réparer, démonter ou modifier l'appareil par vous-même.

20

Thermomètre radio-piloté



Attention !
Danger de blessure :

- Gardez vos appareils et les piles hors de portée des enfants.
- Les piles contiennent des acides nocifs pour la santé et peuvent être mortelles dans le cas d'une ingestion. Si une pile a été avalée, elle peut entraîner des brûlures internes graves ainsi que la mort dans l'espace de 2 heures. Si vous craignez qu'une pile ait pu être avalée ou ingérée d'une autre manière, quelle qu'elle soit, contactez immédiatement un médecin d'urgence.
- Ne jetez jamais de piles dans le feu, ne les court-circuitez pas, ne les démontez pas et ne les rechargez pas. Risque d'explosion !
- Une pile faible doit être remplacée le plus rapidement possible afin d'éviter toute fuite. N'utilisez jamais simultanément de piles anciennes avec des piles neuves ou des piles de types différents.
- Pour manipuler des piles qui ont coulé, utilisez des gants de protection chimique spécialement adaptés et portez des lunettes de protection !



Conseils importants de sécurité du produit !

- Évitez d'exposer l'appareil à des températures extrêmes, à des vibrations ou à des chocs.
- Protégez la station de base contre l'humidité.
- L'émetteur extérieur résiste aux éclaboussures d'eau mais il n'est pas étanche. Choisissez un emplacement à l'ombre et protégé de la pluie pour votre émetteur extérieur.

5. Composants (Fig. 1)

5.1 Station de base (récepteur)

Affichage

- A 1 :** Symbole de réception
- A 2 :** Température extérieure
- A 3 :** Valeurs max.-min.

21

Thermomètre radio-piloté

(F)

- A 4 :** Température ambiante
- A 5 :** Horloge
- A 6 :** Symbole de pile faible pour l'émetteur
- A 7 :** Flèches de tendance
- A 8 :** Symbole de pile faible pour la station de base
- A 9 :** Symbole de ré-initialisation automatique des valeurs minimales et maximales

Touches

- B 1 :** Touche **SET/MAX/MIN**
- B 2 :** Touche **+SEARCH**

Boîtier

- C 1 :** Œillet de suspension
- C 2 :** Compartiment à piles

5.2. Émetteur (Fig. 2)

- D 1 :** Œillet de suspension
- D 2 :** Touche **TX** Taste
- D 3 :** Compartiment à piles
- D 4 :** Lampe LED de signalisation

6. Mise en service

6.1 Insertion des piles

- Déposez la station de base et l'émetteur sur une table à une distance d'environ 1,5 mètre les uns des autres. Évitez la proximité de sources parasites (appareils électroniques ou appareils radio).
- Retirez le film de protection de l'écran de la station de base.
- Ouvrez le compartiment à piles de la station de base et insérez deux piles neuves de type 1,5 V AAA en respectant la polarité +/-.
- Tous les segments s'allument brièvement.
- Refermez le compartiment à piles.
- Ouvrez le compartiment à piles de l'émetteur.
- Insérez deux piles neuves de type 1,5 V AA en respectant la polarité +/-.
- Refermez le compartiment à piles.

22

Thermomètre radio-piloté

(F)

6.2 Réception de l'émetteur extérieur

- Après la mise en service de l'émetteur extérieur, ce dernier démarre automatiquement la transmission de la température extérieure. Le symbole radio clignote sur l'écran.
- Si la température extérieure n'est pas reçue, « - - » apparaît sur l'écran. Contrôlez les piles et effectuez une nouvelle tentative. Éliminez les éventuelles sources de parasitage.
- Vous pouvez également activer manuellement la réception. Appuyez sur la touche **+SEARCH** de la station de base pendant trois secondes.
- « - - » apparaît sur l'écran de la température extérieure et le symbole de réception clignote. La station de base cherche la température extérieure.
- Appuyez sur la touche **TX** dans le compartiment à piles de l'émetteur.

7. Utilisation

- L'appareil quitte automatiquement le mode de réglage si aucune touche n'est pressée pendant 20 secondes.
- Si vous maintenez la touche **+SEARCH** appuyée au cours d'un mode de réglage, vous passez en déroulement rapide.

8. Réglages

- Maintenez la touche **SET/MAX/MIN** appuyée en mode normal.
- L'affichage de l'heure clignote.
- Réglez l'heure avec la touche **+SEARCH**.
- Validez la réglage au moyen de la touche **SET/MAX/MIN** et procédez de la même manière pour le paramétrage des minutes.
- Validez au moyen de la touche **SET/MAX/MIN**.
- MAX/MIN clignote sur l'écran.
- Appuyez sur la touche **+SEARCH** pour activer la ré-initialisation automatique des valeurs maximales et minimales (AUTO).
- Validez au moyen de la touche **SET/MAX/MIN**.
- L'heure réglée est affichée sur l'écran.

23

Thermomètre radio-piloté

(F)

9. Fonction maximum/minimum

- Appuyez sur la touche **SET/MAX/MIN** en mode normal.
- **MIN** apparaît sur l'écran.
- Les valeurs minimales mesurées depuis la dernière réinitialisation apparaissent sur l'écran.
- Appuyez une nouvelle fois sur la touche **SET/MAX/MIN**.
- **MAX** apparaît sur l'écran.
- Les valeurs maximales mesurées depuis la dernière ré-initialisation apparaissent sur l'écran.
- Appuyez une nouvelle fois sur la touche **SET/MAX/MIN** afin de retourner en mode normal.
- L'appareil quitte automatiquement le mode de réglage si aucune touche n'est pressée pendant un certain temps.

9.1 Ré-initialisation avec la température actuelle

9.1.1 Ré-initialisation manuelle (par défaut)

- Maintenez la touche **SET/MAX/MIN** appuyée pendant que les valeurs maximales ou minimales sont affichées afin de les effacer.

9.1.2 Ré-initialisation automatique (activez AUTO en mode de réglage)

- Les valeurs MAX-MIN sont automatiquement remises à zéro à minuit.

10. Flèches de tendance

- Les flèches de tendance indiquent si les valeurs de la température actuelles montent ou descendent. Si les valeurs restent stables, il n'y a pas d'affichage.

11. Placement ou accrochage au mur de la station de base et de l'émetteur

- La station de base peut être placée sur une surface plate à l'aide du pied ou être accrochée au mur à l'aide de l'œillet de suspension. Évitez de la placer à proximité d'autres appareils électriques (téléviseur, ordinateur, téléphone sans fil) ou d'objets métalliques.

Thermomètre radio-piloté

(F)

- Avec l'œillet au dos de l'appareil, l'émetteur extérieur peut être monté sur le mur. Si vous installez un émetteur à l'extérieur, choisissez un emplacement à l'ombre et protégé de la pluie. (Un ensoleillement direct fausse la mesure et une humidité continue use les composants électroniques inutilement).
- Vérifiez que les valeurs mesurées sont bien transmises de l'émetteur à la station de base (portée sur champ libre jusqu'à 100 mètres) depuis l'endroit choisi. Si les murs sont massifs, en particulier s'ils comportent des parties métalliques, la portée d'émission peut se trouver réduite considérablement.
- Si nécessaire, choisissez un autre emplacement pour l'émetteur et/ou pour la station de base.

12. Entretien et maintenance

- Pour le nettoyage de votre appareil, utilisez un chiffon doux et humide. N'utilisez pas de solvants ou d'agents abrasifs !
- Retirez les piles si vous n'utilisez pas vos appareils pendant une durée prolongée.
- Conservez vos appareils dans un endroit sec.

12.1 Remplacement des piles

- Lorsque le symbole de pile apparaît sur l'écran de la température extérieure, changez les piles de l'émetteur.
- Lorsque le symbole de pile apparaît sur l'écran de la température intérieure, changez les piles de la station de base.
- **Attention** : Il faut rétablir le contact entre l'émetteur et la station de base après le remplacement des piles - Il faut donc toujours remplacer les piles dans les deux appareils ou bien lancer la recherche manuellement.

13. Dépannage

Problème	Solution
Aucun affichage sur la station de base	→ Contrôlez la bonne polarité des piles → Changez les piles

Thermomètre radio-piloté

(F)

- Pas de réception d'émetteur** → *Aucun émetteur installé*
- Affichage «--»** → *Vérifiez les piles de l'émetteur extérieur (n'utilisez pas d'accus)*
- *Remettez l'émetteur et la station de base en service, conformément aux instructions*
- *Démarrez la recherche de l'émetteur manuellement conformément aux instructions*
- *Sélectionnez une autre position pour l'émetteur et la station de base*
- *Modifiez la distance entre l'émetteur et la station de base*
- *Éliminez les sources parasites*
-
- Affichage incorrect** → *Changez les piles*

12. Traitement des déchets

Ce produit a été fabriqué avec des matériaux de haute qualité qui peuvent être recyclés et réutilisés.



Les piles usagées ne doivent pas être jetées dans les débris ménagers.

En tant qu'utilisateur, vous avez l'obligation légale de rapporter les piles et piles rechargeables usagées à votre revendeur ou de les déposer dans une déchetterie proche de votre domicile conformément à la réglementation nationale et locale.



Les métaux lourds sont désignés comme suit :

Cd = cadmium, Hg = mercure, Pb = plomb.

Cet appareil est conforme aux normes de l'UE relatives au traitement des déchets électriques et électroniques (WEEE).

Thermomètre radio-piloté

(F)

L'appareil usagé ne doit pas être jeté dans les ordures ménagères. L'utilisateur s'engage, pour le respect de l'environnement, à déposer l'appareil usagé dans un centre de traitement agréé pour les déchets électriques et électroniques.

13. Caractéristiques techniques

Station de base :

Plage de mesure	
Température ambiante :	0 °C ... +50 °C
Alimentation :	2 x 1,5 V AAA
Utilisez de piles alcalines	(piles non incluses)
Dimensions du boîtier :	67 x 35 x 93 mm
Poids :	65 g (appareil seulement)

Émetteur extérieur :

Plage de mesure	
Température extérieure :	-40 °C... +60 °C
Rayon d'action :	env. 100 mètres (champ libre)
Fréquence de transmission :	433 MHz
Puissance de fréquence radio maximale transmise :	< 10mW
Alimentation :	2 x 1,5 V AA
Utilisez de piles alcalines	(piles non incluses)
Dimensions du boîtier :	40 x 21 x 130 mm
Poids :	47 g (appareil seulement)

Thermomètre radio-piloté

F

La reproduction, même partielle, du présent mode d'emploi est strictement interdite sans l'accord explicite de TFA Dostmann. Les caractéristiques techniques de ce produit ont été actualisées au moment de l'impression et peuvent être modifiées sans avis préalable.

Les dernières données techniques et les informations concernant votre produit peuvent être consultées en entrant le numéro de l'article sur notre site Internet.

Déclaration de conformité UE

Le soussigné, TFA Dostmann, déclare que l'équipement radioélectrique du type 30.3063 est conforme à la directive 2014/53/UE. Le texte complet de la déclaration UE de conformité est disponible à l'adresse Internet suivante : www.tfa-dostmann.de/service/downloads/ce

www.tfa-dostmann.de

E-Mail: info@tfa-dostmann.de

TFA Dostmann GmbH & Co. KG,
Zum Ottersberg 12, D-97877 Wertheim, Allemagne

28

Termometro radiocontrollato

I

Vi ringraziamo per aver scelto l'apparecchio della TFA.

1. Prima di utilizzare l'apparecchio

- Leggete attentamente le istruzioni per l'uso.
- Seguendo le istruzioni per l'uso, eviterete anche di danneggiare il prodotto e di pregiudicare, a causa di un utilizzo scorretto, i diritti del consumatore che vi spettano per legge.
- Decliniamo ogni responsabilità per i danni derivanti dal mancato rispetto delle presenti istruzioni per l'uso. Allo stesso modo, non siamo responsabili per eventuali misurazioni errate e per le conseguenze che ne possono derivare.
- Prestate particolare attenzione alle misure di sicurezza!
- Conservate con cura queste istruzioni per l'uso.

2. La consegna include

- Termometro radiocontrollato (stazione base)
- Trasmettitore (n°. 30.3232.02)
- Istruzioni per l'uso

3. Tutte le applicazioni e tutti i vantaggi del vostro nuovo apparecchio

- Trasmissione senza fili della temperatura esterna (max. 100 metri)
- Indicatore della temperatura interna
- Freccie di tendenza
- Valori massimi e minimi
- Orologio
- Montaggio a muro o sistemazione su piano d'appoggio

4. Per la vostra sicurezza

- Il prodotto è adatto esclusivamente agli utilizzi di cui sopra.
- Non utilizzate il prodotto in maniera diversa da quanto descritto in queste istruzioni.
- Non sono consentite riparazioni, alterazioni o modifiche non autorizzate del dispositivo.

03/21

29

Termometro radiocontrollato



Attenzione! Pericolo di lesioni:

- Tenere i dispositivi e le batterie lontano dalla portata dei bambini.
- Le batterie contengono acidi nocivi per la salute. Se ingerite, le batterie possono essere mortali. Se una batteria venisse ingerita, potrebbe causare gravi ustioni e portare alla morte nel giro di due ore. Se si sospetta che una batteria sia stata ingerita o inserita nel corpo in altra maniera, consultare immediatamente un medico.
- Non gettare le batterie nel fuoco, non polarizzarle in maniera scorretta, non smontarle e non cercare di ricaricarle. Pericolo di esplosione!
- Sostituite quanto prima le batterie quasi scariche, in modo da evitare che si scarichino completamente. Non utilizzate mai contemporaneamente batterie usate e batterie nuove né batterie di tipi diversi.
- Quando si maneggiano batterie esaurite indossare sempre guanti resistenti alle sostanze chimiche e occhiali di protezione.



Avvertenze sulla sicurezza del prodotto!

- Non esporre l'apparecchio a temperature estreme, vibrazioni e urti.
- Proteggere la stazione base dall'umidità.
- Il trasmettitore è resistente agli spruzzi d'acqua, ma non impermeabile. Cercate un luogo ombreggiato e al riparo dalla pioggia per il trasmettitore.

5. Componenti (Fig. 1)

5.1 Stazione base (ricevitore)

Display

- A 1:** Simbolo di ricezione
- A 2:** Temperatura esterna
- A 3:** Valori massimi e minimi
- A 4:** Temperatura interna
- A 5:** Orologio
- A 6:** Simbolo della batteria del trasmettitore

Termometro radiocontrollato



- A 7:** Freccie di tendenza
- A 8:** Simbolo della batteria della stazione base
- A 9:** Simbolo per reset automatico dei valori massimi e minimi

Tasti

- B 1:** Tasto **SET/MAX/MIN**
- B 2:** Tasto **+/SEARCH**

Struttura esterna

- C 1:** Occhiello di sospensione
- C 2:** Vano batteria

5.2. Trasmettitore (Fig. 2)

- D 1:** Lampada di segnalazione a LED
- D 2:** Tasto **TX**
- D 3:** Vano batteria
- D 4:** Occhiello di sospensione

6. Messa in funzione

6.1 Inserire le batterie

- Posizionare gli apparecchi su un tavolo ad una distanza di circa 1,5 metri l'uno dall'altro. Tenerli lontano da eventuali fonti di interferenza (dispositivi elettronici e impianti radio).
- Rimuovere il foglio protettivo dal display della stazione base.
- Aprire il vano batteria della stazione base e inserire due batterie nuove tipo AAA da 1,5 V, rispettando le corrette polarità.
- Tutti i segmenti appaiono brevemente.
- Richiudere il vano batteria.
- Aprire il vano batteria del trasmettitore.
- Inserire due batterie nuove tipo AA da 1,5 V, rispettando le corrette polarità.
- Richiudere il vano batteria.

Termometro radiocontrollato

①

6.2 Ricezione del trasmettitore

- Dopo la messa in funzione il trasmettitore esterno inizia automaticamente a trasmettere i valori esterni. Il simbolo della ricezione del segnale lampeggia sul display.
- Se non si riceve la temperatura esterna, sul display viene visualizzato “- -”. Controllare le batterie e riprovare di nuovo. Rimuovere eventuali fonti di interferenza.
- È possibile avviare l'inizializzazione manualmente. Tenere premuto il tasto **+/SEARCH** della stazione base per tre secondi.
- Sul display della temperatura esterna viene visualizzato “- -” ed il simbolo della ricezione del segnale lampeggia. La stazione base inizia a ricevere la temperatura esterna.
- Premere il tasto **TX** nel vano batteria del trasmettitore.

7. Uso

- L'apparecchio esce automaticamente dalla modalità impostazione se non si preme alcun tasto per più di 20 secondi.
- Tenere premuto il tasto **+/SEARCH** nella modalità impostazione per procedere velocemente.

8. Impostazioni

- Tenere premuto il tasto **SET/MAX/MIN** nella modalità normale.
- L'indicazione dell'ora lampeggia.
- Impostare con il tasto **+/SEARCH** le ore.
- Confermare con il tasto **SET/MAX/MIN** e inserire i minuti procedendo nello stesso modo.
- Confermare con il tasto **SET/MAX/MIN**.
- Sul display lampeggia MAX/MIN.
- Premere il tasto **+/SEARCH** per attivare l'aggiornamento automatico dei valori massimi e minimi (AUTO).
- Confermare con il tasto **SET/MAX/MIN**.
- Sul display viene visualizzata l'ora impostata.

Termometro radiocontrollato

①

9. Funzione massima/minima

- Premere il tasto **SET/MAX/MIN** nella modalità normale.
- Sul display appare MIN.
- Sul display vengono visualizzati i valori di misurazione minimi dopo l'ultimo azzeramento.
- Premere nuovamente il tasto **SET/MAX/MIN**.
- Sul display appare MAX.
- Sul display vengono visualizzati i valori di misurazione massimi dopo l'ultimo azzeramento.
- Premere nuovamente volta il tasto **SET/MAX/MIN** per tornare alla visualizzazione in modalità normale.
- L'apparecchio esce automaticamente dalla modalità MAX/MIN se non si preme alcun tasto.

9.1 Aggiornamento della temperatura attuale

9.1.1 Aggiornamento manuale (predefinito)

- Tenendo premuto il tasto **SET/MAX/MIN** durante la visualizzazione dei valori massimi e minimi per riportare la visualizzazione ai valori attuali.

9.1.2 Aggiornamento automatico

(Attivare AUTO nella modalità impostazione)

- La temperatura massima e minima viene aggiornata automaticamente (Mezzanotte 0:00).

10. Freccie di tendenza

- La freccia della tendenza mostra se la temperatura è in aumento o stazionaria. In assenza di cambiamento, la freccia della tendenza non viene visualizzata.

11. Posizionamento e fissaggio della stazione base e del trasmettitore esterno

- La stazione base può essere posizionata su una superficie liscia dritta o appeso al occhiello di sospensione sulla parete. Evitare l'installazione in prossimità di altri apparecchi elettrici (televisori, computer, cellulari) e oggetti metallici pesanti.

Termometro radiocontrollato



- Con l'occhiello di sospensione sul retro del trasmettitore, questo può essere fissato alla parete. Cercate un luogo ombreggiato e al riparo dalla pioggia per il trasmettitore. (La luce diretta del sole falsifica la misurazione e l'umidità costante sforza inutilmente le componenti elettroniche).
- Verificare se il trasferimento dei valori di misura alla stazione base da parte del trasmettitore situato nel luogo cui esso è destinato ha luogo correttamente (raggio d'azione in campo libero circa 100 metri). In caso di pareti spesse, in particolare con parti metalliche, il raggio d'azione del trasmettitore potrà ridursi notevolmente.
- Se necessario, cercate nuove posizioni per il trasmettitore e/o la stazione base.

12. Cura e manutenzione

- Per pulire i dispositivi utilizzare solo un panno morbido leggermente inumidito. Non usare solventi o abrasivi.
- Rimuovere le batterie, se non si utilizza i dispositivi per un periodo prolungato.
- Collocare i dispositivi in un luogo asciutto.

12.1 Sostituzione delle batterie

- Quando il simbolo della batteria appare nella linea del display della temperatura esterna, cambiare le batterie nel trasmettitore.
- Quando il simbolo della batteria appare nella linea del display della temperatura interna, cambiare le batterie della stazione base.
- **Attenzione:** dopo aver sostituito le batterie è necessario ristabilire il contatto tra il trasmettitore e la stazione base, pertanto cambiate sempre le batterie contemporaneamente ad entrambi i dispositivi oppure avviate manualmente la ricerca del trasmettitore.

13. Guasti

Problema	Risoluzione del problema
Nessuna indicazione sul display della stazione base	→ Inserire le batterie rispettando le corrette polarità → Sostituire le batterie

Termometro radiocontrollato



Nessuna ricezione del trasmettitore
Indicazione “- -”

- Nessun trasmettitore installato
- Controllare le batterie del trasmettitore (non utilizzare le batterie ricaricabili!)
- Riavviate il trasmettitore e la stazione base secondo le istruzioni
- Avviate la sintonizzazione manuale
- Cercate nuove posizioni per il trasmettitore e/o la stazione base
- Diminuite la distanza tra il trasmettitore e la stazione base
- Eliminare fonti di interferenza

Indicazione non corretta → Sostituire le batterie

12. Smaltimento

Questo prodotto è stato realizzato utilizzando materiali e componenti di alta qualità che possono essere riciclati e riutilizzati.



È assolutamente vietato gettare le batterie tra i rifiuti domestici.

In qualità di consumatori, siete tenuti per legge a consegnare le batterie usate al negoziante o ad altri enti preposti al riciclaggio in conformità alle vigenti disposizioni nazionali o locali, ai fini di uno smaltimento ecologico.

Le sigle dei metalli pesanti contenuti sono:
Cd=cadmio, Hg=mercurio, Pb=piombo



Questo apparecchio è etichettato in conformità alla Direttiva UE sullo smaltimento delle apparecchiature elettriche ed elettroniche (WEEE).

Questo prodotto non deve essere smaltito insieme ai rifiuti domestici. Il consumatore è tenuto a consegnare il vecchio apparecchio presso un punto di raccolta per lo smaltimento di apparecchiature elettriche ed elettroniche ai fini di uno smaltimento ecologico.

Termometro radiocontrollato**13. Dati tecnici****Stazione base:**

<i>Campo di misura</i>	
<i>Temperatura interna:</i>	0 °C... +50 °C
<i>Alimentazione:</i>	
	2 batterie AAA da 1,5 V (non incluse) Utilizzare batterie alcaline
<i>Dimensioni esterne:</i>	
	67 x 35 x 93 mm
<i>Peso:</i>	
	65 g (solo apparecchio)

Trasmettitore esterno:

<i>Campo di misura</i>	
<i>Temperatura esterna:</i>	-40 °C... +60 °C
<i>Raggio d'azione:</i>	
	ca. 100 metri al massimo
<i>Frequenza di trasmissione:</i>	
	433 MHz
<i>Massima potenza a radiofrequenza trasmessa:</i>	
	< 10mW
<i>Alimentazione:</i>	
	2 batterie AA da 1,5 V (non incluse) Utilizzare batterie alcaline
<i>Dimensioni esterne:</i>	
	40 x 21 x 130 mm
<i>Peso:</i>	
	47 g (solo apparecchio)

Termometro radiocontrollato

È vietata la pubblicazione delle presenti istruzioni o di parti di esse senza una precedente autorizzazione della TFA Dostmann. I dati tecnici corrispondono allo stato del prodotto al momento della stampa e possono cambiare senza preavviso.
È possibile trovare dati tecnici e informazioni aggiornate sul prodotto inserendo il numero di articolo sul nostro sito.

Dichiarazione di conformità UE

Il fabbricante, TFA Dostmann, dichiara che il tipo di apparecchiatura radio 30.3063 è conforme alla direttiva 2014/53/UE. Il testo completo della dichiarazione di conformità UE è disponibile al seguente indirizzo Internet: www.tfa-dostmann.de/service/downloads/ce

www.tfa-dostmann.de

E-Mail: info@tfa-dostmann.de

TFA Dostmann GmbH & Co. KG,
Zum Ottersberg 12, D-97877 Wertheim, Germania

03/21

Draadloze thermometer

(NL)

Hartelijk dank dat u voor dit apparaat van de firma TFA hebt gekozen.

1. Voordat u met het apparaat gaat werken

- Leest u a.u.b. de gebruiksaanwijzing aandachtig door.
- Door rekening te houden met wat er in de handleiding staat, vermijdt u ook beschadigingen van het product en riskeert u niet dat uw wettelijke rechten door verkeerd gebruik niet meer gelden.
- Voor schade die wordt veroorzaakt doordat u geen rekening houdt met de handleiding aanvaarden wij geen aansprakelijkheid. Ook zijn wij niet verantwoordelijk voor verkeerde metingen en de mogelijke gevolgen die daaruit voortvloeien.
- Volg in elk geval de veiligheidsinstructies op !
- Deze gebruiksaanwijzing goed bewaren a.u.b.!

2. Levering

- Draadloze thermometer (basisapparaat)
- Zender (cat.-nr. 30.3232.02)
- Gebruiksaanwijzing

3. Hoe u uw nieuw apparaat kunt gebruiken en alle voordelen ervan in één oogopslag

- Draadloze transmissie van de buitentemperatuur (max. 100 m)
- Weergave van de binnentemperatuur
- Trendpijlen
- Maximum- en minimumwaarden
- Klok
- Om op te hangen of neer te zetten

4. Voor uw veiligheid

- Het product is uitsluitend geschikt voor de hierboven beschreven doeleinden.
- Gebruik het product niet anders dan in deze handleiding is aangegeven.
- Het eigenmachtig repareren, verbouwen of veranderen van het apparaat is niet toegestaan.

38

Draadloze thermometer

(NL)



Voorzichtig!
Kans op letsel:

- Bewaar de apparaten en de batterijen buiten de reikwijdte van kinderen.
- Batterijen bevatten zuren die de gezondheid schaden. Het inslikken van batterijen kan levensgevaarlijk zijn. Als een batterij wordt ingeslikt, kan dit binnen 2 uur tot ernstige interne brandwonden en tot fataal letsel leiden. Als u denkt dat de batterijen zijn ingeslikt of in een willekeurig lichaamsdeel terecht zijn gekomen, dient u onmiddellijk medische hulp te zoeken.
- Batterijen niet in het vuur gooien, niet kortsluiten, niet uit elkaar halen of opladen. Kans op explosie!
- Zwakke batterijen moeten zo snel mogelijk worden vervangen om lekkage van de batterijen te voorkomen. Gebruik nooit tegelijkertijd oude en nieuwe batterijen of batterijen van een verschillend type.
- Draag handschoenen die bestand zijn tegen chemicaliën en een beschermbril wanneer u met uitgelopen batterijen hanteert!



Belangrijke informatie voor de productveiligheid!

- Stel het apparaat niet bloot aan extreme temperaturen, trillingen en schokken.
- Basisapparaat tegen vocht beschermen.
- De buitensensor is tegen spatwater beschermd maar niet waterdicht. Zoek een tegen regen beschermde plaats uit voor de buitenzender.

5. Onderdelen (Fig. 1)

5.1 Basisapparaat (ontvanger)

Display

- A 1:** Ontvangstsymbool
- A 2:** Buitentemperatuur
- A 3:** MAX/MIN waarden
- A 4:** Binnentemperatuur

39

Draadloze thermometer

(NL)

- A 5:** Tijd
A 6: Batterijsymbool voor zender
A 7: Trendpijlen
A 8: Batterijsymbool voor basisapparaat
A 9: Symbool voor de automatische terugstelling van de maximale en de minimale waarden

Toetsen

- B 1:** **SET/MAX/MIN** toets
B 2: **+/SEARCH** toets

Behuizing

- C 1:** Ophangstelsysteem
C 2: Batterijvak

5.2. Zender (Fig. 2)

- D 1:** LED signaallamp
D 2: **TX** toets
D 3: Batterijvak
D 4: Ophangstelsysteem

6. Inbedrijfstelling

6.1 Plaatsen van de batterijen

- Leg de apparaten op een afstand van ca. 1,5 meter van elkaar op een tafel. Vermijd de nabijheid van eventuele stoorbronnen (elektronische apparaten en zendergestuurde installaties).
- De beschermfolie van het display van het basisapparaat aftrekken.
- Open het batterijvak van het basisapparaat en plaats er 2 nieuwe batterijen 1,5 V AAA in.
- Alle segmenten verschijnen kort.
- Sluit het batterijvak weer.
- Open het batterijvak van de buitenzender.
- Plaats er twee nieuwe batterijen 1,5 V AA in. Batterijen met de juiste poolrichting plaatsen.
- Sluit het batterijvak weer.

Draadloze thermometer

(NL)

6.2 Receptie van de buitenzender

- Na het plaatsen van de batterijen in de buitenzender begint de buitenzender automatisch met de transmissie van de buitenwaarden. Het symbool voor de radio ontvangst knippert op het display.
- Wordt er geen buitentemperatuur ontvangen verschijnt „-“ op het display. Test de batterijen en begin opnieuw. Verwijder eventuele stoorbronnen.
- U kunt de initiatie ook handmatig starten. Houdt de **+SEARCH** toets op het basisapparaat drie seconden ingedrukt.
- Op het display van de buitentemperatuur verschijnt „-“ en het ontvangstsymbool knippert. Het basisapparaat probeert opnieuw de buitentemperatuur te ontvangen.
- Druk op de **TX** toets in het batterijvak van de zender.

7. Bediening

- Het apparaat verlaat automatisch de instelmodus, als er langer dan 20 seconden geen toets wordt ingedrukt.
- Houdt de **+SEARCH** toets in de instelmodus ingedrukt en u komt in de snelloop.

8. Instellingen

- Houdt de **SET/MAX/MIN** toets ingedrukt in de normaal-modus.
- De uuraanduiding knippert.
- Stel de tijd met de **+SEARCH** toets in.
- Bevestig de instelling met de **SET/MAX/MIN** toets en stel op dezelfde manier de minuten in.
- Bevestig met de **SET/MAX/MIN** toets.
- Op het display knippert MAX/MIN.
- Druk de **+SEARCH** toets om de automatische terugstelling van de maximale en minimale waarden te activeren.
- Bevestig met de **SET/MAX/MIN** toets.
- De ingestelde tijd verschijnt op het display.

9. Maximum/Minimum-functie

- Druk op de **SET/MAX/MIN** toets in de normaal-modus.
- MIN verschijnt op het display.

Draadloze thermometer

(NL)

- Op het display verschijnen de minimale meetwaarden sinds de laatste terugzetting.
- Druk nog eens op de **SET/MAX/MIN** toets.
- MAX verschijnt op het display.
- Op het display verschijnen de maximum meetwaarden sinds de laatste terugzetting.
- Druk nog eens op de **SET/MAX/MIN** toets om naar de normaalmodus terug te keren.
- Het apparaat verlaat automatisch de instelmodus, als er geen toets wordt ingedrukt.

9.1 Terugstelling op de actuele temperatuur

9.1.1 Manuele terugstelling (standaardinstelling)

- Druk op de **SET/MAX/MIN** toets, wanneer op het display de maximum- en minimumwaarden verschijnen, om de betreffende waarden te verwijderen.

9.1.2 Automatische reset (AUTO in de instelmodus activeren)

- De maximale en minimale waarden worden automatisch gereset om middernacht (Middernacht 0:00).

10. Trendpijlen

- De trendpijlen tonen u of de temperatuurwaarden actueel stijgen of gelijk blijven. Bij gelijkblijvende waarden wordt niets aangetoond.

11. Plaatsen en bevestigen van het basisapparaat en de buitenzender

- U kunt het basisapparaat plaatsen of met de ophangoog aan de muur bevestigen. Vermijd de nabijheid van andere elektrische apparaten (televisie, computer, radiografische telefoons) en massieve metalen voorwerpen.
- Met de ophangoog aan de achterkant van de zender kan men de zender aan de muur bevestigen. Zoek buitenshuis een schaduwrijke en een tegen regen beschermde plaats uit voor de zender. (Direct zonlicht vervalst de meetwaarden en continue vochtigheid belast de elektronische componenten onnodig).

Draadloze thermometer

(NL)

- Controleer of een overdracht van de meetwaarden van de zender op de gewenste opstellingsplaats naar het basisapparaat plaatsvindt (reikwijdte vrij veld ca. 100 m), massieve wanden, in het bijzonder met metalen delen, kunnen de reikwijdte van de zender aanzienlijk beperken.
- Zoek eventueel een nieuwe plaats voor de zender en/of het basisapparaat.

12. Schoonmaken en onderhoud

- Maak de apparaten met een zachte, enigszins vochtige doek schoon. Geen schuur- of oplosmiddelen gebruiken!
- Verwijder de batterijen, als u de apparaten langere tijd niet gebruikt.
- Bewaar de apparaten op een droge plaats.

12.1 Batterijwissel

- Wanneer het batterijsymbool in het display van de buitentemperatuur verschijnt, vervang de batterijen in de temperatuurzender.
- Wanneer het batterijsymbool in het display van de binnentemperatuur verschijnt, vervang de batterijen in het basisapparaat.
- **Attentie:** bij een batterijwissel moet het contact tussen de zender en het basisapparaat weer worden hersteld – dus altijd beide apparaten van nieuwe batterijen voorzien of handmatig de buitenzender zoeken.

13. Storingswijzer

Probleem

Oplossing

Geen indicatie op het basisapparaat

- Batterijen met de juiste poolrichtingen plaatsen
- Vervang de batterijen

Geen zender ontvangst
Indicatie „- -“

- Geen buitenzender geïnstalleerd
- Batterijen van de buitenzender controleren (geen accu's gebruiken!)
- Buitenzender en basisapparaat opnieuw volgens de handleiding in bedrijf stellen

Draadloze thermometer

(NL)

- Manuele zenderzoeker opnieuw volgens de handleiding in bedrijf stellen
- Zoek een nieuwe plaats voor de buitenzender en/of het basisapparaat
- Afstand tussen buitenzender en basisapparaat verminderen
- Verwijder stoorbronnen

Geen correcte indicatie

- Vervang de batterijen

12. Verwijderen

Dit product is vervaardigd van hoogwaardige materialen en onderdelen, die kunnen worden gerecycled en hergebruikt.



Batterijen en accu's mogen niet met het huisvuil worden weggegooid.

Als consument bent u wettelijk verplicht om gebruikte batterijen en accu's bij uw dealer af te geven of naar de daarvoor bestemde containers volgens de nationale of lokale bepalingen te brengen om een milieuvriendelijk verwijderen te garanderen.

De benamingen van de zware metalen zijn:
Cd=cadmium, Hg=kwikzilver, Pb=lood



Dit apparaat is gemarkeerd in overeenstemming met de EU-richtlijn (WEEE) over het verwijderen van elektrisch en elektronisch afval.

Dit product mag niet met het huisvuil worden weggegooid. De gebruiker is verplicht om de apparatuur af te geven bij een als zodanig erkende plek van afgifte voor het verwijderen van elektrische en elektronische apparatuur om een milieuvriendelijk verwijderen te garanderen.

Draadloze thermometer

(NL)

13. Technische gegevens

Basisapparaat:

Meetbereik	
Binnentemperatuur:	0 °C... +50 °C
Spanningsvoorziening:	2 x 1,5 V AAA (batterijen niet inclusief) Gebruik Alkaline batterijen
Afmetingen:	67 x 35 x 93 mm
Gewicht:	65 g (alleen het apparaat)

Buitenzender:

Meetbereik	
Buitentemperatuur:	-40 °C... +60 °C
Reikwijdte	maximaal 100 meter (vrije veld)
Transmissie frequentie	433 MHz
Maximaal radiofrequentie vermogen uitgezonden:	< 10mW
Spanningsvoorziening:	2 x 1,5 V AA (batterijen niet inclusief) Gebruik Alkaline batterijen
Afmetingen:	40 x 21 x 130 mm
Gewicht:	47 g (alleen het apparaat)

Draadloze thermometer

NL

Deze gebruiksaanwijzing of gedeelten eruit mogen alleen met toestemming van TFA Dostmann worden gepubliceerd. De technische gegevens van dit apparaat zijn actueel bij het ter perse gaan en kunnen zonder voorafgaande informatie worden gewijzigd.

De nieuwste technische gegevens en informatie over uw product kunt u vinden door het invoeren van het artikelnummer op onze homepage.

EU-conformiteitsverklaring

Hierbij verklaar ik, TFA Dostmann, dat het type radioapparatuur 30.3063 conform is met Richtlijn 2014/53/EU. De volledige tekst van de EU-conformiteitsverklaring kan worden geraadpleegd op het volgende internetadres: www.tfa-dostmann.de/service/downloads/ce

www.tfa-dostmann.de

E-Mail: info@tfa-dostmann.de

TFA Dostmann GmbH & Co. KG,
Zum Ottersberg 12, D-97877 Wertheim, Duitsland

03/21

Termómetro inalámbrico

E

Muchas gracias por haber adquirido este dispositivo de TFA.

1. Antes de utilizar el dispositivo

- *Lea detenidamente las instrucciones de uso.*
- *Si sigue las instrucciones de uso, evitará que se produzcan daños en el dispositivo y no comprometerá a sus derechos por vicios, previstos legalmente debido a un uso incorrecto.*
- *No asumimos responsabilidad alguna por los daños originados por el incumplimiento de estas instrucciones de uso. Del mismo modo, no nos hacemos responsables por cualquier lectura incorrecta y de las consecuencias que pueden derivarse de tales.*
- *Tenga en cuenta ante todo las advertencias de seguridad.*
- *Guarde estas instrucciones de uso en un sitio seguro.*

2. Entrega

- *Termómetro inalámbrico (estación base)*
- *Emisor (Cat.-No. 30.3232.02)*
- *Instrucciones de uso*

3. Ámbito de aplicación y ventajas de su nuevo dispositivo

- *Temperatura exterior sin cable (máx. 100 m)*
- *Indicación de la temperatura interior*
- *Flechas de tendencia*
- *Valores máximos y mínimos*
- *Reloj*
- *Montaje de pared o sobremesa*

4. Para su seguridad

- *El producto solo es adecuado para el ámbito de aplicación descrito anteriormente.*
- *No emplee el dispositivo de modo distinto al especificado en estas instrucciones.*
- *No está permitido realizar reparaciones, transformaciones o modificaciones por cuenta propia en el dispositivo.*

Termómetro inalámbrico

E



¡Precaución! Riesgo de lesiones:

- Mantenga el dispositivo y las pilas fuera del alcance de los niños.
- Las pilas contienen ácidos nocivos para la salud y pueden ser peligrosas si se ingieren. Si se ingiere una pila le puede causar dentro de 2 horas, quemaduras internas y llegar a la muerte. Si sospecha que se ha ingerido una pila o ha entrado en el cuerpo de otro modo, busque inmediatamente ayuda médica.
- No tire las pilas al fuego, no las cortocircuite, desmonte ni recargue, ya que existe riesgo de explosión.
- Las pilas con un estado de carga bajo deben cambiarse lo antes posible para evitar fugas. No utilice simultáneamente pilas nuevas y usadas o pilas de diferente tipo.
- ¡Utilice guantes protectores resistentes a productos químicos y gafas protectoras si manipula pilas con fugas de líquido!



¡Advertencias importantes sobre la seguridad del producto !

- No exponga los dispositivos a temperaturas extremas, vibraciones ni sacudidas extremas.
- Proteger la estación base de la humedad.
- El emisor externo está protegido contra las salpicaduras de agua, pero no es estanco al agua. Busque un lugar protegido de la lluvia para el emisor.

5. Componentes (Fig. 1)

5.1 Estación base (receptor)

Pantalla

- A 1:** Símbolo de recepción
- A 2:** Temperatura exterior
- A 3:** Valores máximos y mínimos
- A 4:** Temperatura interior
- A 5:** Hora

48

Termómetro inalámbrico

E

- A 6:** Símbolo de pila para el emisor
- A 7:** Flecha de tendencia
- A 8:** Símbolo de pila para la estación base
- A 9:** Símbolo para la reposición automática de los valores máximos y mínimos

Teclas

- B 1:** Tecla **SET/MAX/MIN**
- B 2:** Tecla **+/SEARCH**

Cuerpo

- C 1:** Suspensión
- C 2:** Compartimiento de las pilas

5.2. Emisor (Fig. 2)

- D 1:** Lámpara de control LED
- D 2:** Tecla **TX**
- D 3:** Compartimiento de las pilas
- D 4:** Suspensión

6. Puesta en marcha

6.1 Introducir las pilas

- Coloque los dispositivos sobre una mesa a una distancia de 1,5 metros aprox. entre sí. Evite las fuentes de interferencias próximas (dispositivos electrónicos y sistemas de radio).
- Despegue la película protectora de la pantalla de la estación base.
- Abra el compartimiento de las pilas de la estación base e introduzca dos pilas nuevas 1,5 V AAA.
- Todos los segmentos se muestran brevemente.
- Cierre de nuevo el compartimiento de las pilas.
- Abra el tornillo del compartimiento de las pilas del emisor exterior.
- Introduzca dos pilas nuevas 1,5 V AA. Asegúrese que las pilas estén colocadas con la polaridad correcta.
- Cierre de nuevo el compartimiento de las pilas.

49

Termómetro inalámbrico

(E)

6.2 Recepción del emisor exterior

- Después de insertar las pilas en el sensor exterior, se inicia automáticamente la transmisión de los valores externos. El símbolo de recepción parpadea en la pantalla.
- Si no se reciben la temperatura exterior, en la pantalla aparece "- -". Compruebe las pilas y inicie un nuevo intento. Elimine las posibles fuentes de interferencia.
- Puede comenzar la inicialización manualmente. Mantenga pulsada la tecla **+/SEARCH** a la estación base durante tres segundos.
- En la pantalla de la temperatura exterior aparece "- -". La estación base intenta de recibir la temperatura exterior.
- Pulsa la tecla **TX** en el compartimento de las pilas del emisor.

7. Manejo

- El dispositivo sale automáticamente del modo de ajuste si no se presiona ninguna tecla durante 20 segundos.
- Mantenga pulsada la tecla **+/SEARCH** en el modo de ajuste, accederá a la pasada rápida.

8. Ajustes

- Mantenga pulsada la tecla **SET/MAX/MIN** en el modo normal.
- La indicación de la hora parpadea en la pantalla.
- Ajustar las horas con la tecla **SET/MAX/MIN**.
- Confirme la entrada con la tecla **SET/MAX/MIN** y introduzca de la misma manera los minutos.
- Confirme la entrada con la tecla **SET/MAX/MIN**.
- MAX/MIN parpadea en la pantalla.
- Pulse la tecla **+/SEARCH** para activar la reposición automática de los valores máximos y mínimos (AUTO).
- Confirme la entrada con la tecla **SET/MAX/MIN**.
- En la pantalla aparece la hora ajustada.

9. Función máxima/mínima

- Pulse la tecla **SET/MAX/MIN** en el modo normal.
- En la pantalla aparece MIN.

Termómetro inalámbrico

(E)

- En la pantalla aparecen los valores medidos mínimos tras la última reposición.
- Pulse otra vez la tecla **SET/MAX/MIN**.
- En la pantalla aparece MAX.
- En la pantalla aparecen los valores medidos máximos tras la última reposición.
- Pulse la tecla **SET/MAX/MIN** otra vez para volver al modo normal.
- El dispositivo sale automáticamente del modo MAX/MIN si no se presiona ninguna tecla durante un largo tiempo.

9.1 Reposición a la temperatura actual

9.1.1 Reposición manual (nivel preseleccionado)

- Mantenga pulsada la tecla **SET/MAX/MIN** cuando se indican los valores máximos y mínimos para restablecer los valores correspondientes a los valores actuales.

9.1.2 Reposición automática (activar AUTO en el modo de ajuste)

- Los valores máximos y mínimos se reponen automáticamente todos los días (Medianoche 00:00).

10. Flecha de tendencia

- La flecha de tendencia le indica si los valores de la temperatura actuales suben o bajan. Si se mantienen igual, no hay ninguna indicación.

11. Instalación de la estación base y fijación del emisor

- La estación base se puede colocar sobre una superficie plana o con la anilla de suspensión puede fijar en la pared. Evite la proximidad a otros dispositivos eléctricos (televisores, ordenadores, radioteléfonos) y objetos metálicos macizos.
- Con la anilla de suspensión en el lado posterior puede fijar el emisor en la pared. Busque un lugar sombreado y protegido de la lluvia para poner el emisor externo. (La irradiación solar directa falsea los valores de medición y la humedad permanente perjudica innecesariamente los componentes electrónicos).

Termómetro inalámbrico

E

- Compruebe si se produce la transmisión de los valores medidos del emisor externo en el lugar de la instalación deseada para la estación base (alcance en campo libre hasta 100 metros), con paredes macizas, especialmente con piezas metálicas puede reducirse considerablemente el alcance del emisor.
- Busque posiblemente un lugar nuevo para el emisor y / o la estación base.

12. Cuidado y mantenimiento

- Limpie los dispositivos con un paño suave, ligeramente humedecido. ¡No utilice productos abrasivos o disolventes!
- Extraiga las pilas si no va a usar los dispositivos por un largo período de tiempo.
- Mantenga los dispositivos en un lugar seco.

12.1 Cambio de las pilas

- En cuanto aparezca en la pantalla de la temperatura exterior el símbolo de pila, cambie las pilas del emisor exterior.
- En cuanto aparezca en la pantalla de la temperatura interior el símbolo de pila, cambie las pilas de la estación base.
- **Atención:** Al cambiar las pilas, debe volver a establecerse el contacto entre el sensor exterior y el receptor; por esta razón, deben introducirse pilas nuevas en ambos dispositivos o iniciarse una búsqueda manual de sensor exterior.

13. Averías

Problema	Solución
Ninguna indicación de estación base	<ul style="list-style-type: none"> → Asegúrese que las pilas estén colocadas con la polaridad correcta → Cambiar las pilas
Ninguna recepción de sensor	<ul style="list-style-type: none"> → Ningún emisor externo instalado → Comprobar las pilas del sensor exterior (¡No utilizar baterías!)
Indicación "- -"	

Termómetro inalámbrico

E

- Vuelva a la puesta en marcha del sensor exterior y la estación base de acuerdo a las instrucciones
- Comenzar una búsqueda manual del emisor (de acuerdo a las instrucciones)
- Elegir otro lugar para el sensor exterior y/o la estación base
- Reducir la distancia entre el sensor exterior y la estación base
- Elimine las fuentes de interferencia

Indicación incorrecta

→ Cambiar las pilas

12. Eliminación

Este producto ha sido fabricado usando materiales y componentes que pueden ser reciclados y reusados.



Las pilas y baterías no pueden desecharse en ningún caso junto con la basura doméstica.

Como consumidor, está obligado legalmente a depositar las pilas y baterías usadas de manera respetuosa con el medio ambiente en el comercio especializado o bien en los centros de recogida y reciclaje previstos para ello según el reglamento nacional o local.

Las denominaciones de los metales pesados que contienen son: Cd=cadmio, Hg=mercurio, Pb=plomo



Este dispositivo está identificado conforme a la Directiva de la UE sobre residuos de aparatos eléctricos y electrónicos (WEEE).

No deseche este producto junto con la basura doméstica. El usuario está obligado a llevar el dispositivo usado a un punto de recogida de aparatos eléctricos y electrónicos acreditado para que sea eliminado de manera respetuosa con el medio ambiente.

Termómetro inalámbrico**E****13. Datos técnicos****Estación base:**

<i>Gama de medición</i>	
<i>Temperatura interior:</i>	0 °C... +50 °C
<i>Alimentación de tensión:</i>	
	2 x 1,5 V AAA (Pilas no incluidas) Utilice pilas alcalinas
<i>Dimensiones del cuerpo:</i>	67 x 35 x 93 mm
<i>Peso:</i>	65 g (solo dispositivo)

Emisor exterior:

<i>Gama de medición</i>	
<i>Temperatura exterior:</i>	-40 °C... +60 °C
<i>Alcance</i>	máximo de 100 m (campo libre)
<i>Frecuencia de transmisión:</i>	433 MHz
<i>Potencia máxima de radiofrecuencia transmitida:</i>	< 10mW
<i>Alimentación de tensión:</i>	
	2 x 1,5 V AA (Pilas no incluidas) Utilice pilas alcalinas
<i>Dimensiones del cuerpo:</i>	40 x 21 x 130 mm
<i>Peso:</i>	47 g (solo dispositivo)

Termómetro inalámbrico**E**

Estas instrucciones o extractos de las mismas no pueden ser publicados sin la autorización de la TFA Dostmann. Los datos técnicos de este producto corresponden al estado en el momento de la impresión y pueden ser modificados sin previo aviso.

Los actuales datos técnicos e informaciones sobre su producto los puede encontrar bajo el número de artículo en nuestra página web.

Declaración UE de conformidad

Por la presente, TFA Dostmann declara que el tipo de equipo radioeléctrico 30.3063 es conforme con la Directiva 2014/53/UE. El texto completo de la declaración UE de conformidad está disponible en la dirección Internet siguiente: www.tfa-dostmann.de/service/downloads/ce

www.tfa-dostmann.de

E-Mail: info@tfa-dostmann.de

TFA Dostmann GmbH & Co. KG,
Zum Ottersberg 12, D-97877 Wertheim, Alemania

03/21