

Bedienungsanleitung



Kat. Nr. 60.2541.01

Fig. 1

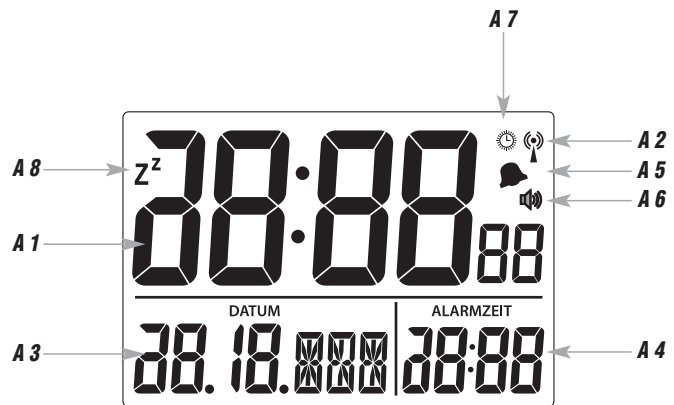


Fig. 2

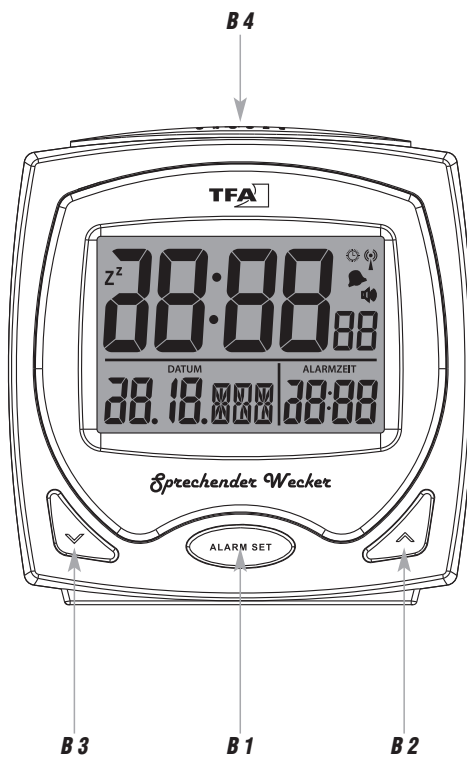


Fig. 3

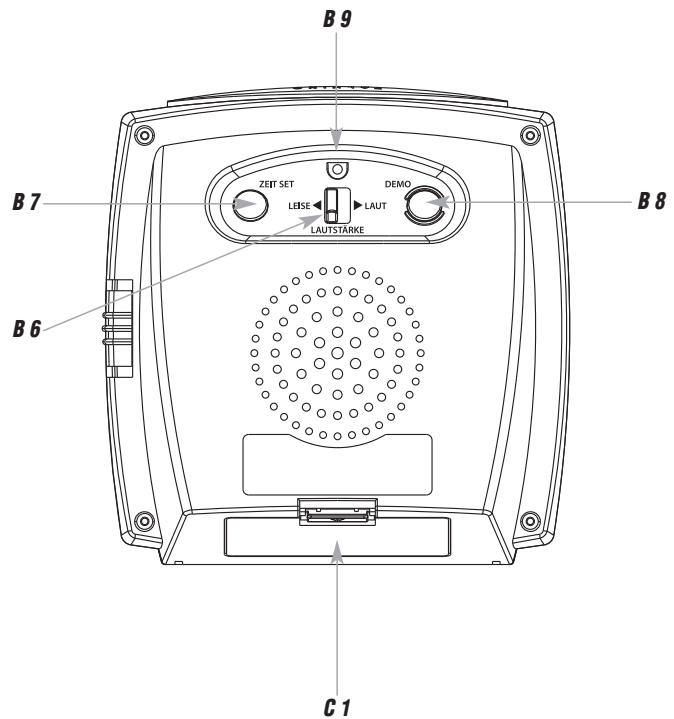
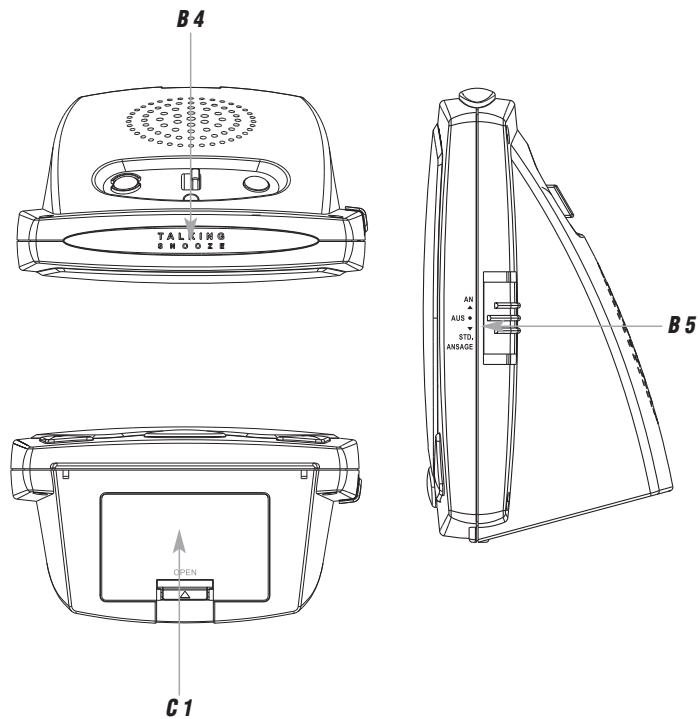


Fig. 4



Sprechender Funkwecker (D)

Vielen Dank, dass Sie sich für dieses Gerät aus dem Hause TFA entschieden haben.

1. Bevor Sie mit dem Gerät arbeiten

- **Lesen Sie sich bitte die Bedienungsanleitung genau durch.**
So werden Sie mit Ihrem neuen Gerät vertraut, lernen alle Funktionen und Bestandteile kennen, erfahren wichtige Details für die Inbetriebnahme und den Umgang mit dem Gerät und erhalten Tipps für den Störfall.
- **Durch die Beachtung der Bedienungsanleitung vermeiden Sie auch Beschädigungen des Geräts und die Gefährdung Ihrer gesetzlichen Mängelrechte durch Fehlgebrauch.**
- **Für Schäden, die aus Nichtbeachtung dieser Bedienungsanleitung verursacht werden, übernehmen wir keine Haftung.**
- **Beachten Sie besonders die Sicherheitshinweise!**
- **Bewahren Sie diese Anleitung gut auf!**

2. Lieferumfang

- Funkwecker
- Bedienungsanleitung

3. Einsatzbereich und alle Vorteile Ihres neuen Gerätes auf einen Blick

- Funkuhr mit höchster Genauigkeit und manueller Einstellmöglichkeit
- Mit Zeitansage: Wahlweise jede Stunde oder auf Tastendruck
- Weckalarm mit Snooze-Funktion
- Anzeige von Wochentag und Datum
- Lautstärke in zwei Stufen regelbar
- Fluoreszierendes Display
- Ideal auch für Blinde und Sehbehinderte

Sprechender Funkwecker (D)

4. Zu Ihrer Sicherheit

- Das Produkt ist ausschließlich für den oben beschriebenen Einsatzbereich geeignet. Verwenden Sie das Produkt nicht anders, als in dieser Anleitung dargestellt wird.
- Das eigenmächtige Reparieren, Umbauen oder Verändern des Gerätes ist nicht gestattet.



Vorsicht! Verletzungsgefahr!

- Bewahren Sie das Gerät und die Batterien außerhalb der Reichweite von Kindern auf.
- Batterien enthalten gesundheitsschädliche Säuren und können bei Verschlucken lebensgefährlich sein. Wurde eine Batterie verschluckt, kann dies innerhalb von 2 Stunden zu schweren inneren Verätzungen und zum Tode führen. Wenn Sie vermuten, eine Batterie könnte verschluckt oder anderweitig in den Körper gelangt sein, nehmen Sie sofort medizinische Hilfe in Anspruch.
- Batterien nicht ins Feuer werfen, kurzschließen, auseinandernehmen oder aufladen. Explosionsgefahr!
- Um ein Auslaufen der Batterien zu vermeiden, sollten schwache Batterien möglichst schnell ausgetauscht werden. Verwenden Sie nie gleichzeitig alte und neue Batterien oder Batterien unterschiedlichen Typs.
- Beim Hantieren mit ausgelaufenen Batterien chemikalienbeständige Schutzhandschuhe und Schutzbrille tragen!



Wichtige Hinweise zur Produktsicherheit!

- Setzen Sie das Gerät keinen extremen Temperaturen, Vibrationen und Erschütterungen aus.
- Vor Feuchtigkeit schützen.

Sprechender Funkwecker

5. Bestandteile

Display (Fig. 1)

- A 1:** Uhrzeit und Sekunden
A 3: Datum und Wochentag
A 5: Alarmsymbol
A 7: DST Symbol

- A 2:** DCF Empfangszeichen
A 4: Alarmzeit
A 6: Zeit-Ansage-Symbol
A 8: Snoozesymbol

Tasten (Fig. 2+4)

- B 1:** **ALARM / SET** Taste
B 3: ▼ Taste
B 2: ▲ Taste
B 4: **TALKING / SNOOZE** Taste

Taste seitlich (Fig. 4)

- B 5:** **ALARM / ANSAGE** Schiebeschalter

Tasten Rückseite (Fig. 3)

- B 6:** Lautstärke Schiebeschalter (LEISE – LAUT)
B 7: **ZEIT / SET** Taste
B 8: **DEMO** Taste
B 9: **RESET** Taste

Gehäuse (Fig. 3+4)

- C 1:** Batteriefach




6. Inbetriebnahme

6.1 Einlegen der Batterien

- Öffnen Sie das Batteriefach und legen Sie zwei neue Batterien 1,5 V AA ein. Achten Sie beim Einlegen auf die richtige Polarität der Batterien.
- Ein Signalton ertönt und alle Segmente werden kurz angezeigt.
- Das Gerät ist jetzt betriebsbereit.
- Die Sekundenanzeige ist aktiviert und das DCF-Empfangszeichen blinkt.

Sprechender Funkwecker

6.2 Empfang der Funkzeit

- Die Funkuhr versucht nun, das Funksignal zu empfangen. Wenn der Zeitcode nach 2-5 Minuten empfangen wurde, wird die funkgesteuerte Zeit angezeigt. Das DCF-Empfangszeichen bleibt ständig im LCD stehen.
- Während des Funkuhrempfangs ist keine Tasteneingabe möglich.
- Sie können die Initialisierung auch manuell starten.
- Halten Sie die ▼ Taste für drei Sekunden gedrückt.
- Das DCF-Empfangszeichen blinkt.
- Unterbrechen Sie den Empfangsversuch, indem Sie die ▼ Taste noch einmal gedrückt halten. Das DCF-Empfangszeichen verschwindet.
- Der DCF-Signalempfang findet täglich um 2:00 und um 3:00 morgens statt. Ist der Empfang um 3:00 Uhr nicht erfolgreich, so findet der nächste Empfangsversuch wieder um 2:00 Uhr früh statt.
- Es gibt drei verschiedene Empfangssymbole:
 -  Symbol blinkt – Empfang aktiv
 -  Symbol bleibt stehen – Empfang erfolgreich
 -  kein Symbol – kein Empfang
- Falls die Funkuhr kein DCF-Signal empfangen kann (z.B. wegen Störungen, Übertragungsdistanz, etc.), kann die Zeit manuell eingestellt werden. Die Uhr arbeitet dann wie eine normale Quarz-Uhr (siehe: Manuelle Einstellungen).

6.2.1 Hinweis zum Empfang der Funkzeit

Die Zeitübertragung erfolgt von einer Cäsium Atom-Funkuhr, die von der Physikalisch Technischen Bundesanstalt in Braunschweig betrieben wird. Die Abweichung beträgt weniger als 1 Sekunde in einer Million Jahren. Die Zeit ist kodiert und wird von Mainflingen in der Nähe von Frankfurt am Main durch ein DCF-77 (77.5 kHz) Frequenzsignal übertragen mit einer Reichweite von ca. 1.500 km. Ihre Funkuhr empfängt das Signal, wandelt es um und zeigt immer die exakte Zeit an. Auch die Umstellung von Sommer- und Winterzeit erfolgt automatisch. Während der Sommerzeit erscheint das DST Symbol auf dem Display.

Sprechender Funkwecker (D)

Der Empfang hängt hauptsächlich von der geographischen Lage ab. Im Normalfall sollten innerhalb des Radius von 1.500 km ausgehend von Frankfurt bei der Übertragung keine Probleme auftauchen.

Bitte beachten Sie folgende Hinweise:

- Es wird empfohlen, einen Abstand von mindestens 1,5 – 2 Metern zu eventuell störenden Geräten wie Computerbildschirmen und Fernsehgeräten einzuhalten.
- In Stahlbetonbauten (Kellern, Aufbauten) ist das empfangene Signal natürlicherweise schwächer. In Extremfällen wird empfohlen, das Gerät in Fensterhöhe zu platzieren und/oder durch Drehen das Funksignal besser zu empfangen.
- Nachts sind die atmosphärischen Störungen meist geringer und ein Empfang ist in den meisten Fällen möglich. Ein einziger Empfang pro Tag genügt, um die Genauigkeit zu gewährleisten und Abweichungen unter 1 Sekunde zu halten.

7. Bedienung

- Jede neue Einstellung wird Ihnen sprachlich mitgeteilt.
- Jeder Tastendruck wird Ihnen durch einen Ton mitgeteilt.
- Für einen Schnelldurchlauf halten Sie die jeweilige Taste gedrückt.

7.1 Manuelle Einstellung der Uhrzeit

- Halten Sie die **ZEIT / SET** Taste für drei Sekunden gedrückt um in den Einstellmodus zu gelangen.
- Die aktuelle Uhrzeit blinkt im Display.
- Stellen Sie die Uhrzeit mit der **▲** oder der **▼** Taste ein.
- Bestätigen Sie die Uhrzeit durch Drücken der **ZEIT / SET** Taste.
- Die Jahreszahl blinkt.
- Stellen Sie das Jahr mit der **▲** oder der **▼** Taste ein.

Sprechender Funkwecker (D)

- Drücken Sie die **ZEIT / SET** Taste noch einmal.
- Die Datumsanzeige blinkt.
- Stellen Sie das Datum mit der **▲** oder der **▼** Taste ein.
- Drücken Sie die **ZEIT / SET** Taste zum Bestätigen und um in den Normalmodus zurück zu kehren.
- Die Funkuhr versucht weiterhin das Funksignal zu empfangen. Die manuell eingestellte Zeit wird bei erfolgreichem Empfang überschrieben.

7.2 Einstellen der Weckzeit

- Halten Sie die **ALARM / SET** Taste für drei Sekunden gedrückt um in den Einstellmodus zu gelangen.
- 07:00 Uhr (Voreinstellung) bzw. die zuletzt eingestellte Weckzeit blinkt im Display.
- Stellen Sie die Weckzeit mit der **▲** oder der **▼** Taste ein.
- Drücken Sie die **ALARM / SET** Taste um die Einstellung zu bestätigen.

7.2.1 Aktivieren/Deaktivieren des Alarms

- Um die Alarmfunktion einzuschalten oder auszuschalten, schieben Sie den **ALARM / ANSAGE** Schiebesealter nach oben oder nach unten.
- Das Alarm-Symbol erscheint oder verschwindet im Display.
- Wenn der Wecker klingelt, wird Ihnen die Weckzeit angesagt, ein Alarmton ertönt für 3 Minuten und das Alarmsymbol blinkt auf dem Display.
- Wenn der Wecker klingelt, drücken Sie die **TALKING / SNOOZE** Taste, um die Snooze-Funktion zu aktivieren.
- Ist die Snooze-Funktion aktiviert, blinkt das Snoozesymbol auf dem Display.
- Der Alarm wird für die Dauer von 5 Minuten unterbrochen.
- Drücken Sie auf eine beliebige Taste und der Alarm wird beendet.
- Das Alarmsymbol bleibt im Display stehen.

Sprechender Funkwecker

D

7.3 Ansagefunktion

- Drücken Sie die **TALKING / SNOOZE** Taste.
- Die Uhrzeit wird angesagt.
- Drücken Sie zweimal kurz hintereinander die **TALKING / SNOOZE** Taste, sagt der Wecker den Tag und das Datum an.
- Um die stündliche Ansage der Uhrzeit zu aktivieren, schieben Sie den **ALARM / ANSAGE** Schiebeschalter seitlich ganz nach unten.
- Das Zeit-Ansage-Symbol erscheint im Display.
- Mit dem Lautstärke Schiebeschalter können Sie die Lautstärke der Ansage einstellen (Leise – Laut).

7.4 Demo

- Drücken Sie die **DEMO** Taste um die Demo-Ansage zu starten.

8. Pflege und Wartung

- Reinigen Sie das Gerät mit einem weichen, leicht feuchten Tuch. Keine Scheuer- oder Lösungsmittel verwenden!
- Entfernen Sie die Batterien, wenn Sie das Gerät längere Zeit nicht verwenden.
- Bewahren Sie Ihr Gerät an einem trockenen Platz auf.

8.1 Batteriewechsel

- Wenn die Anzeige oder der Alarmton schwächer werden, wechseln Sie bitte die Batterien.

9. Fehlerbeseitigung

Problem	Fehlerbeseitigung
Keine Anzeige	→ Batterien polrichtig einlegen
Kein DCF Empfang	→ Empfangsversuch in der Nacht abwarten → Standort wechseln

Sprechender Funkwecker

D

- ▼ Taste für drei Sekunden gedrückt halten, um Empfangsversuch auszulösen
- Uhrzeit manuell einstellen
- **RESET** Taste drücken

Unkorrekte Anzeige

- Batterien wechseln
- Batterien polrichtig einlegen
- **RESET** Taste drücken

Wenn Ihr Gerät trotz dieser Maßnahmen immer noch nicht funktioniert, wenden Sie sich an den Händler, bei dem Sie das Produkt gekauft haben.

10. Entsorgung

Dieses Produkt wurde unter Verwendung hochwertiger Materialien und Bestandteile hergestellt, die recycelt und wiederverwendet werden können.



Batterien und Akkus dürfen keinesfalls in den Hausmüll! Als Verbraucher sind Sie gesetzlich verpflichtet, gebrauchte Batterien und Akkus zur umweltgerechten Entsorgung beim Handel oder entsprechenden Sammelstellen gemäß nationalen oder lokalen Bestimmungen abzugeben.

Die Bezeichnungen für enthaltene Schwermetalle sind:
Cd=Cadmium, Hg=Quecksilber, Pb=Blei



Dieses Gerät ist entsprechend der EU-Richtlinie über die Entsorgung von Elektro- und Elektronik-Altgeräten (WEEE) gekennzeichnet.

Dieses Produkt darf nicht mit dem Hausmüll entsorgt werden. Der Nutzer ist verpflichtet, das Altgerät zur umweltgerechten Entsorgung bei einer ausgewiesenen Annahmestelle für die Entsorgung von Elektro- und Elektronikgeräten abzugeben.

Sprechender Funkwecker

D

11. Technische Daten

Spannungsversorgung: Batterien 2 x 1,5 V AA (nicht inklusive)
Verwenden Sie Alkaline Batterien

Gehäusemaße: 124 x 68 x 126 mm

Gewicht: 233 g (nur das Gerät)

*Diese Anleitung oder Auszüge daraus dürfen nur mit Zustimmung von TFA Dostmann veröffentlicht werden. Die technischen Daten entsprechen dem Stand bei Drucklegung und können ohne vorherige Benachrichtigung geändert werden.
Die neuesten technischen Daten und Informationen zu Ihrem Produkt finden Sie auf unserer Homepage unter Eingabe der Artikel-Nummer in das Suchfeld.*

EU-Konformitätserklärung

Hiermit erklärt TFA Dostmann, dass der Funkanlagentyp 60.2541.01 der Richtlinie 2014/53/EU entspricht. Der vollständige Text der EU-Konformitätserklärung ist unter der folgenden Internetadresse verfügbar: www.tfa-dostmann.de/service/downloads/ce
www.tfa-dostmann.de

E-Mail: info@tfa-dostmann.de

TFA Dostmann GmbH & Co. KG, Zum Ottersberg 12, D-97877 Wertheim, Deutschland

03/21