

Instrukcja obsługi**TFA®****Miernik opadów**

PL

**Kat. Nr. 47.1001**

Dziękujemy, że zdecydowali się Państwo na to urządzenie firmy TFA.

Przy użyciu tego deszczomierza można łatwo i dokładnie zmierzyć ilości opadów.

Jest to ważne dla ogrodnictwa, rolnictwa i interesujące dla wszystkich, którzy chcą się dowiedzieć czegoś więcej o naturze.

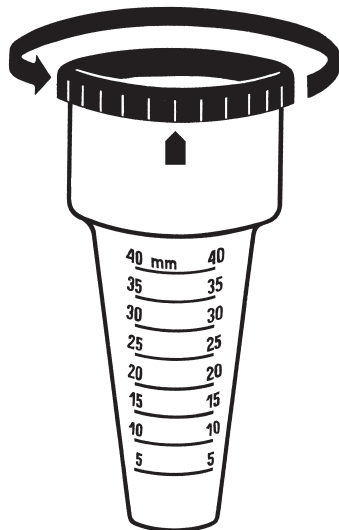
Z pierścieniem obrotowym do zaznaczania miesięcznych ilości opadów.

Zastosowanie

- Wetknąć uchwyt na pasujący drążek (średnica ok. 26 mm), zawiesić na nim deszczomierz i ustawić go w możliwie odkrytym miejscu. Po wystąpieniu opadów można w prosty sposób odczytać ilości na skali. Każda kreska oznacza 1mm i równa się 1 litrowi opadu na m². Dla zaznaczenia ilości opadów przez dłuższy okres czasu należy przekręcać dalej pierścień obrotowy o przybywającą ilość. Strzałka służy jako oznacznik zsumowanych ilości. Opady w postaci stałej jak śnieg czy grad powinny do odczytu zostać rozpuszczone.
- **Uwaga:** po każdym odczycie należy deszczomierz opróżniać!

Konserwacja i pielęgnacja

- Czyścić urządzenie miękką szmatką. Nie używać substancji do szorowania ani rozpuszczalników!



TFA Dostmann GmbH & Co.KG

Zum Ottersberg 12, D-97877 Wertheim, Deutschland / Niemcy

Niniejsza instrukcja lub jej części mogą być powielane i publikowane jedynie za zgodą TFA Dostmann. Podane dane techniczne odpowiadają stanowi w momencie oddania do druku i mogą ulec zmianie bez uprzedniego powiadomienia. Najnowsze dane techniczne i informacje o produkcji możecie Państwo znaleźć na naszej stronie internetowej po wprowadzeniu numeru artykułu w polu Szukaj.

www.tfa-dostmann.de

04/21