

## Temperatursender

(D)

Vielen Dank, dass Sie sich für dieses Gerät aus dem Hause TFA entschieden haben.

### 1. Bevor Sie mit dem Gerät arbeiten

- Lesen Sie sich bitte die Bedienungsanleitung genau durch.
- Durch die Beachtung der Bedienungsanleitung vermeiden Sie auch Beschädigungen des Gerätes und die Gefährdung Ihrer gesetzlichen Mängelrechte durch Fehlgebrauch.
- Für Schäden, die aus Nichtbeachtung dieser Bedienungsanleitung verursacht werden, übernehmen wir keine Haftung. Ebenso haften wir nicht für inkorrekte Messwerte und Folgen, die sich aus solchen ergeben können.
- Beachten Sie besonders die Sicherheitshinweise!
- Bewahren Sie diese Bedienungsanleitung gut auf!

### 2. Einsatzbereich und alle Vorteile Ihres neuen Gerätes

- Sender für den Betrieb mit TFA Funkwetterstationen: z.B. 35.1155.01
- Zur kabellosen Übertragung der Temperatur (433 MHz), Reichweite ca. 60 m (Freifeld)
- Innen oder außen einsetzbar
- Temperaturanzeige

### 3. Zu Ihrer Sicherheit

- Das Produkt ist ausschließlich für den oben beschriebenen Einsatzbereich geeignet. Verwenden Sie das Produkt nicht anders, als in dieser Anleitung dargestellt wird.
- Das eigenmächtige Reparieren, Umbauen oder Verändern des Gerätes ist nicht gestattet.



**Vorsicht!**  
**Verletzungsgefahr:**

- Bewahren Sie die Batterien und das Gerät außerhalb der Reichweite von Kindern auf.
- Batterien enthalten gesundheitsschädliche Säuren und können bei Verschlucken lebensgefährlich sein. Wurde eine Batterie verschluckt, kann dies innerhalb von 2 Stunden zu schweren inneren Verätzungen und zum Tode führen. Wenn Sie vermuten, eine Batterie könnte verschluckt oder anderweitig in den Körper gelangt sein, nehmen Sie sofort medizinische Hilfe in Anspruch.
- Batterien nicht ins Feuer werfen, kurzschließen, auseinandernehmen oder aufladen. Explosionsgefahr!
- Um ein Auslaufen der Batterien zu vermeiden, sollten schwache Batterien möglichst schnell ausgetauscht werden. Verwenden Sie nie gleichzeitig alte und neue Batterien oder Batterien unterschiedlichen Typs. Beim Hantieren mit ausgelaufenen Batterien Schutzhandschuhe und Schutzbrille tragen!



**Wichtige Hinweise zur Produktsicherheit!**

- Setzen Sie das Gerät keinen extremen Temperaturen, Vibrationen und Erschütterungen aus.
- Der Sender ist spritzwassergeschützt, aber nicht wasserdicht. Suchen Sie im Freien einen niederschlagsgeschützten Platz für den Sender aus.

### 4. Bestandteile

- D 1:** °C/°F Taste  
**D 2:** TX Taste  
**D 3:** Wandaufhängung  
**D 4:** 1 2 3 Schiebeschalter zur Kanalauswahl  
**D 5:** Batteriefach  
**D 6:** Ständer  
**D 7:** Funksymbol Kanal 1/2/3  
**D 8:** Außentemperaturanzeige  
**D 9:** Übertragungsanzeige LED  
**D 10:** Batteriesymbol für den Sender  
**D 11:** Übertragungssignal

### 5. Inbetriebnahme

- Ziehen Sie die Schutzfolie vom Display.
- Öffnen Sie das Batteriefach von Sender und Empfänger und legen Sie die Geräte in einem Abstand von 1,5 Metern voneinander auf einen Tisch. Vermeiden Sie die Nähe zu möglichen Störquellen (elektronische Geräte und Funkanlagen).
- Legen Sie 2 neue 1,5 V AAA Batterien in das Batteriefach des Senders. Achten Sie auf die richtige Polarität beim Einlegen der Batterien.
- Alle Segmente werden kurz angezeigt.
- Die Temperatur erscheint auf dem Display.
- Die Kanalauswahl steht auf der Position 1 (Voreinstellung).
- Wenn Sie mehrere Sender anschließen wollen, wählen Sie mit dem CH 1/2/3 Schiebeschalter im Batteriefach für jeden Sender einen anderen Kanal aus. Nehmen Sie die Basisstation gemäß der Beschreibungen in der Bedienungsanleitung der Basisstation in Betrieb.
- Sie können sich die Werte auf dem Display des Senders mit der °C/°F Taste in °C oder in °F anzeigen lassen.

## Temperatursender

(D)

- Mit der TX Taste können Sie die Messwerte manuell übertragen (z.B.: zum Testen oder bei Verlust des Senders).
- Nach erfolgreicher Inbetriebnahme des Senders schließen Sie den Batteriedeckel.

### 6. Aufstellen und Befestigen des Senders

- Suchen Sie sich im Freien einen schattigen, regengeschützten Platz für den Sender aus. (Direkte Sonneneinstrahlung verfälscht die Messwerte und ständige Nässe belastet die elektronischen Bauteile unnötig).
- Prüfen Sie, ob eine Übertragung der Messwerte vom Sender am gewünschten Aufstellort zur Basisstation stattfindet. Bei massiven Wänden, insbesondere mit Metallteilen kann sich die Sendereichweite erheblich reduzieren.
- Suchen Sie sich gegebenenfalls einen neuen Aufstellort für den Sender und/oder Basisstation.
- Ist die Übertragung erfolgreich können Sie den Sender mit der Aufhängevorrichtung an die Wand hängen.

### 7. Pflege und Wartung

- Reinigen Sie den Sender mit einem weichen, leicht feuchten Tuch. Keine Scheuer- oder Lösungsmittel verwenden!
- Entfernen Sie die Batterien, wenn Sie das Gerät längere Zeit nicht verwenden.

#### 7.1 Batteriewechsel

- Sobald das Batteriesymbol im Display des Senders erscheint, wechseln Sie bitte die Batterien im Sender.
- **Achtung:** Bei einem Batteriewechsel muss der Kontakt zwischen Sender und Basisstation wieder hergestellt werden – also Batterien immer in beide Geräte neu einlegen oder manuelle Sendersuche starten.

### 8. Entsorgung

Dieses Produkt wurde unter Verwendung hochwertiger Materialien und Bestandteile hergestellt, die recycelt und wiederverwendet werden können.



Batterien und Akkus dürfen keinesfalls in den Hausmüll!  
 Als Verbraucher sind Sie gesetzlich verpflichtet, gebrauchte Batterien und Akkus zur umweltgerechten Entsorgung beim Handel oder entsprechenden Sammelstellen gemäß nationalen oder lokalen Bestimmungen abzugeben.

Die Bezeichnungen für enthaltene Schwermetalle sind:  
 Cd=Cadmium, Hg=Quecksilber, Pb=Blei



Dieses Gerät ist entsprechend der EU-Richtlinie über die Entsorgung von Elektro- und Elektronik-Altgeräten (WEEE) gekennzeichnet.

Dieses Produkt darf nicht mit dem Hausmüll entsorgt werden. Der Nutzer ist verpflichtet, das Altgerät zur umweltgerechten Entsorgung bei einer ausgewiesenen Annahmestelle für die Entsorgung von Elektro- und Elektronikgeräten abzugeben.

### 9. Technische Daten

Messbereich Temperatur	-20°C.....+60°C (-4...+140 °F)
Auflösung	0,1°C
Übertragungsfrequenz	433 MHz
Maximale Sendeleistung	<10 mW
Reichweite Freifeld	max. 60 m
Spannungsversorgung	2 x 1,5 V AAA Batterien (nicht inklusive) Verwenden Sie Alkaline Batterien
Größe	50 x 30 x 97 mm
Gewicht	45 g (nur das Gerät)

Diese Anleitung oder Auszüge daraus dürfen nur mit Zustimmung von TFA Dostmann veröffentlicht werden. Die technischen Daten entsprechen dem Stand bei Drucklegung und können ohne vorherige Benachrichtigung geändert werden. Die neuesten technischen Daten und Informationen zu Ihrem Produkt finden Sie auf unserer Homepage unter Eingabe der Artikel-Nummer in das Suchfeld.

#### EU-KONFORMITÄTSEKTLÄRUNG

Hiermit erklärt TFA Dostmann, dass der Funkanlagentyp 30.3242 der Richtlinie 2014/53/EU entspricht. Der vollständige Text der EU-Konformitätserklärung ist unter der folgenden Internetadresse verfügbar:

[www.tfa-dostmann.de](http://www.tfa-dostmann.de)  
 E-Mail: [info@tfa-dostmann.de](mailto:info@tfa-dostmann.de)

TFA Dostmann GmbH & Co.KG, Zum Ottersberg 12, D-97877 Wertheim, Deutschland

04/21

## Temperature transmitter

(GB)

Thank you for choosing this instrument from TFA.

### 1. Before you use this product

- Please make sure you read the instruction manual carefully.
- Following and respecting the instructions in your manual will prevent damage to your instrument and loss of your statutory rights arising from defects due to incorrect use.
- We shall not be liable for any damage occurring as a result of non-following of these instructions. Likewise, we take no responsibility for any incorrect readings or for any consequences resulting from them.
- Please take particular note of the safety advice!
- Please keep this instruction manual safe for future reference.

### 2. Range of application and all the benefits of your new instrument at a glance

- Transmitter for TFA wireless stations: e.g. 35.1155.01
- Wireless transmission of temperature (433 MHz), distance range up to 60 m (open field)
- For indoor or outdoor use
- Temperature display

### 3. For your safety

- This product is exclusively intended for the range of application described above. It should only be used as described within these instructions.
- Unauthorized repairs, alterations or changes to the product are prohibited.



**Caution!**  
**Risk of injury:**

- Keep this instrument and the batteries out of reach of children.
- Batteries contain harmful acids and may be hazardous if swallowed. If a battery is swallowed, this can lead to serious internal burns and death within two hours. If you suspect a battery could have been swallowed or otherwise caught in the body, seek medical help immediately.
- Batteries must not be thrown into a fire, short-circuited, taken apart or recharged. Risk of explosion!
- Low batteries should be changed as soon as possible to prevent damage caused by leaking. Never use a combination of old and new batteries together, nor batteries of different types. Wear chemical-resistant protective gloves and safety glasses when handling leaking batteries.



**Important information on product safety!**

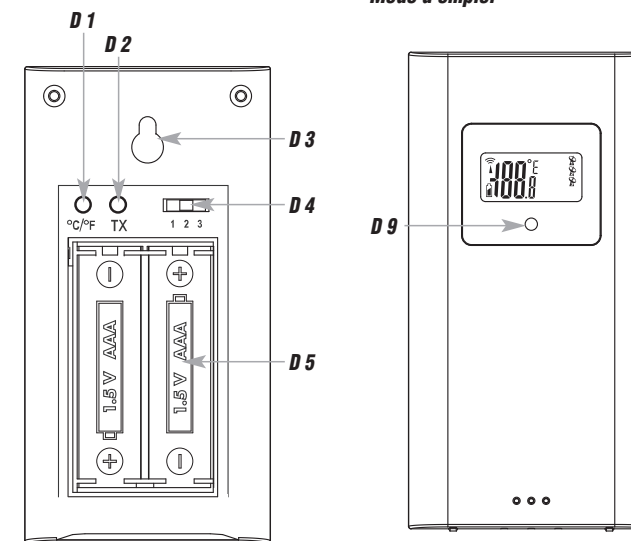
- Do not expose the device to extreme temperatures, vibrations or shocks.
- The transmitter is splashproof, but not watertight. When placed outdoors, choose a dry place for the transmitter.

### 4. Elements

- D 1:** °C/°F button  
**D 2:** TX button  
**D 3:** Wall mounting hole  
**D 4:** 1 2 3 switch for channel selection  
**D 5:** Battery compartment  
**D 6:** Stand  
**D 7:** Radio symbol channel 1,2,3  
**D 8:** Outdoor temperature display  
**D 9:** Transmission indication LED  
**D 10:** Battery symbol for the transmitter  
**D 11:** Transmission signal

### 5. Getting started

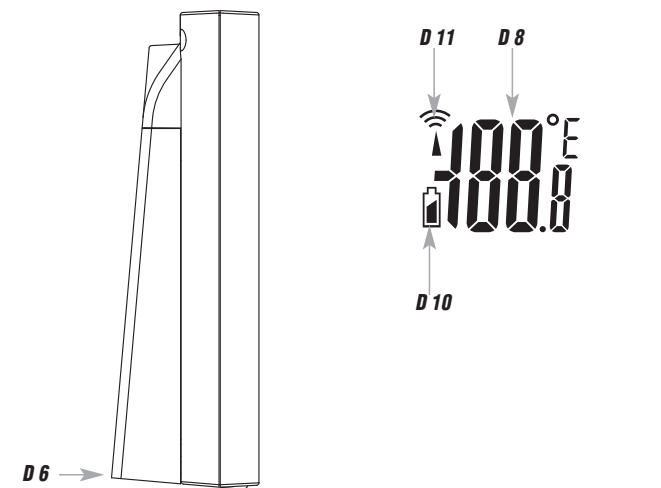
- Remove the protective film from the display.
- Open the battery compartment of the transmitter and receiver and place both instruments on a desk with a distance of approximately 1.5 meter. Avoid being close to possible sources of interference such as electronic devices and radio equipment.
- Insert two new batteries AAA 1,5 V into the battery compartment. Make sure the polarities are correct.
- All segments will be displayed briefly.
- The display shows the current temperature.
- The channel selection is at position 1 (default).
- For having more than one transmitter, select different channels for each sensor with the CH 1/2/3 switch inside the battery compartment.
- Take the base station into operation according to the instruction manual of the base station.
- Press °C/°F button on the transmitter to change the temperature unit on the sensor display from °C to °F.
- Press the TX button to transmit the measured values manually (e.g. for testing or in case of loss of transmitter signal).
- After a successful installation close the battery compartment of the transmitter carefully.



**Gebrauchsanweisung**  
**Instruction manual**  
**Mode d'emploi**

CE

**Kat. Nr. 30.3242**



## Temperature transmitter

(GB)

### 6. Positioning and mounting of the transmitter

- When used outside, choose a shady and dry position. Direct sunlight may trigger incorrect measurement and continuous humidity damages the electronic components needlessly.
- Once the desired location is chosen, check whether the transmission from the transmitter to the base station is possible. Within solid walls, especially ones with metal parts, the transmission range can be reduced considerably.
- If necessary choose another position for the transmitter and/or base station.
- Is the transmission successfully, you can wall mount the transmitter with the suspension device.

### 7. Care and maintenance

- Clean the device with a soft damp cloth. Do not use solvents or scouring agents.
- Remove the batteries if the device will not be used for an extended period of time

### 7.1 Battery replacement

- Change the batteries when the battery symbol appears on the transmitter's display.
- Please note:** When the batteries are changed, the contact between the transmitter and the base station must be restored – so always insert new batteries into both devices or start the manual search for the transmitter.

### 8. Waste disposal

This product has been manufactured using high-grade materials and components which can be recycled and reused.



Never dispose of empty batteries and rechargeable batteries with ordinary household waste. As a consumer, you are required by law to take them to your retail store or to an appropriate collection site depending on national or local regulations in order to protect the environment..

The symbols for the contained heavy metals are:  
Cd=cadmium, Hg=mercury, Pb=lead



This product is labelled in accordance with the EU Waste Electrical and Electronic Equipment Directive (WEEE).

Please do not dispose of this product in ordinary household waste. As a consumer, you are required to take end-of-life devices to a designated collection point for the disposal of electrical and electronic equipment, in order to ensure environmentally-compatible disposal.

### 9. Specifications

Measuring range - temperature	-20°C.....+60°C (-4...+140 °F)
Resolution	0,1°C
Transmission frequency	433 MHz
Maximum radio-frequency power	< 10mW
Range free field	Max. 60 m
Power consumption	2 x AAA 1,5 V batteries (not included) Use alkaline batteries only
Dimensions	50 x 30 x 97mm
Weight	45 g (device only)

No part of this manual may be reproduced without written consent of TFA Dostmann. The technical data are correct at the time of going to print and may change without prior notice. The latest technical data and information about this product can be found in our homepage by simply entering the product number in the search box.

#### EU Declaration of conformity

Hereby, TFA Dostmann declares that the radio equipment type 30.3242 is in compliance with Directive 2014/53/EU. The full text of the EU declaration of conformity is available at the following Internet address:

[www.tfa-dostmann.de](http://www.tfa-dostmann.de)  
E-Mail: [info@tfa-dostmann.de](mailto:info@tfa-dostmann.de)

TFA Dostmann GmbH & Co.KG, Zum Ottersberg 12, D-97877 Wertheim, Germany

04/21

## Émetteur de température

(F)

Nous vous remercions d'avoir choisi l'appareil de la société TFA.

### 1. Avant d'utiliser votre appareil

- Veillez lire attentivement le mode d'emploi.
- En respectant ce mode d'emploi, vous éviterez d'endommager votre appareil et de perdre vos droits légaux en cas de défaut si celui-ci résulte d'une utilisation non-conforme.
- Nous n'assumons aucune responsabilité pour des dommages qui auraient été causés par le non-respect du présent mode d'emploi. De même, nous n'assumons aucune responsabilité pour des relevés incorrects et les conséquences qu'ils pourraient engendrer.
- Suivez bien toutes les consignes de sécurité !
- Conservez soigneusement le mode d'emploi !

### 2. Aperçu du domaine d'utilisation et de tous les avantages de votre nouvel appareil

- Émetteur pour les stations radio-pilotée de TFA: par ex. 35.1155.01
- Pour la transmission de la température (433 MHz), rayon d'action env. 60 mètres (champ libre)
- Pour l'usage à l'intérieur ou à l'extérieur
- Affichage de la température

### 3. Pour votre sécurité

- Le produit est destiné uniquement à l'utilisation décrite ci-dessus. N'utilisez jamais l'appareil à d'autres fins que celles décrites dans le présent mode d'emploi.
- Vous ne devez en aucun cas réparer, démonter ou modifier l'appareil par vous-même.



**Attention !**  
Danger de blessure :

- Gardez votre appareil et les piles hors de la portée des enfants.
- Les piles contiennent des acides nocifs pour la santé et peuvent être mortelles dans le cas d'une ingestion. Si une pile a été avalée, elle peut entraîner des brûlures internes graves ainsi que la mort dans l'espace de 2 heures. Si vous craignez qu'une pile ait pu être avalée ou ingérée d'une autre manière, quelle qu'elle soit, contactez immédiatement un médecin d'urgence.
- Ne jetez jamais de piles dans le feu, ne les court-circuitiez pas, ne les démontez pas et ne les rechargez pas. Risque d'explosion !
- Une pile faible doit être remplacée le plus rapidement possible afin d'éviter toute fuite. N'utilisez jamais simultanément de piles anciennes avec des piles neuves ou des piles de types différents. Pour manipuler des piles qui ont coulé, utilisez des gants de protection chimique spécialement adaptés et portez des lunettes de protection !



**Conseils importants de sécurité du produit !**

- Évitez d'exposer l'appareil à des températures extrêmes, à des vibrations ou à des chocs.
- L'émetteur résiste aux éclaboussures d'eau mais il n'est pas étanche. Si vous installez l'émetteur à l'extérieur, choisissez un emplacement protégé de la pluie.

### 4. Composants

- D 1 :** Touche °C/°F
- D 2 :** Touche TX
- D 3 :** Cillet de suspension
- D 4 :** Interrupteur CH 1/2/3 pour la sélection du canal
- D 5 :** Compartiment à piles
- D 6 :** Support
- D 7 :** Symbole radio canal 1/2/3
- D 8 :** Température extérieure
- D 9 :** Affichage transfert LED
- D 10 :** Symbole de pile faible pour l'émetteur
- D 11 :** Indicateur de transmission LED

### 5. Mise en service

- Retirez le film de protection de l'affichage.
- Ouvrez le compartiment à piles de l'émetteur et récepteur et déposez les appareils sur une table à une distance d'environ 1,5 mètre l'un de l'autre. Évitez la proximité de sources parasites (appareils électroniques ou appareils radio).
- Insérez deux piles neuves 1,5 V AAA dans le compartiment à piles. Veillez à la bonne polarité des piles.
- Tous les segments s'allument brièvement.
- La température apparaît à l'écran.
- La sélection du canal est sur la position 1 (par défaut).
- Si vous désirez raccorder plusieurs émetteurs, sélectionnez un canal différent pour chaque émetteur à l'aide du interrupteur CH 1/2/3 dans le compartiment à piles.
- Mettez la station de base en service selon les instructions dans le mode d'emploi de la station de base.
- On peut faire afficher ces valeurs sur l'écran de l'émetteur à l'aide de la touche °C/°F en °C ou en °F.

## Émetteur de température

(F)

- La touche TX permet de retransmettre manuellement les valeurs mesurées (par exemple pour un test ou en cas de perte de l'émetteur).
- Après la mise en service de l'émetteur, remplacez soigneusement le couvercle du compartiment à piles.

### 6. Placement et fixation

- Attention :** Pour installer l'instrument à l'extérieur, choisissez un emplacement à l'ombre et protégé de la pluie pour votre émetteur. (Un ensoleillement direct fausse la mesure et une humidité continue use les composants électroniques inutilement).
- Vérifiez que les valeurs mesurées sont bien transmises entre l'émetteur et la station de base depuis l'endroit choisi. Si les murs sont massifs, en particulier s'ils comportent des parties métalliques, la portée d'émission peut se trouver réduite considérablement.
- Si nécessaire choisissez un autre emplacement pour l'émetteur et/ou pour la station de base.
- Si le transfert est correct, vous pouvez accrocher au mur l'émetteur à l'aide de la suspension murale.

### 7. Entretien et maintenance

- Pour le nettoyage de votre appareil, utilisez un chiffon doux et humide. N'utilisez pas de solvants ou d'agents abrasifs !
- Retirez les piles si vous n'utilisez pas votre appareil pendant une durée prolongée.

### 7.1 Remplacement des piles

- Si le symbole de piles apparaît sur l'écran de l'émetteur, changez les piles.
- Attention :** il faut rétablir le contact entre l'émetteur et la station de base après le remplacement des piles - Il faut donc toujours remplacer les piles dans les deux appareils ou bien lancer la recherche manuellement.

### 8. Traitement des déchets

Ce produit a été fabriqué avec des matériaux de haute qualité qui peuvent être recyclés et réutilisés.



Les piles usagées ne doivent pas être jetées dans les détritres ménagers. En tant qu'utilisateur, vous avez l'obligation légale de rapporter les piles et piles rechargeables usagées à votre revendeur ou de les déposer dans une déchetterie proche de votre domicile conformément à la réglementation nationale et locale.

Les métaux lourds sont désignés comme suit :  
Cd = cadmium, Hg = mercure, Pb = plomb



Cet appareil est conforme aux normes de l'UE relatives au traitement des déchets électriques et électroniques (WEEE).

L'appareil usagé ne doit pas être jeté dans les ordures ménagères. L'utilisateur s'engage, pour le respect de l'environnement, à déposer l'appareil usagé dans un centre de traitement agréé pour les déchets électriques et électroniques.

### 9. Caractéristiques techniques

Plage de mesure - température	-20°C.....+60°C (-4...+140 °F)
Résolution	0,1°C
Fréquence de transmission	433 MHz
Puissance de fréquence radio maximale transmise	< 10mW
Rayon d'action (champ libre)	Max. 60 mètres
Alimentation	Piles 2 x 1,5 V AAA (non incluses) Utilisez de piles alcalines
Dimensions du boîtier	50 x 30 x 97 mm
Poids	45 g (appareil seulement)

La reproduction, même partielle, du présent mode d'emploi est strictement interdite sans l'accord explicite de TFA Dostmann. Les caractéristiques techniques de ce produit ont été actualisées au moment de l'impression et peuvent être modifiées sans avis préalable. Les dernières données techniques et les informations concernant votre produit peuvent être consultées en entrant le numéro de l'article sur notre site Internet.

#### Déclaration de conformité UE

Le soussigné, TFA Dostmann, déclare que l'équipement radioélectrique du type 30.3242 est conforme à la directive 2014/53/UE. Le texte complet de la déclaration UE de conformité est disponible à l'adresse Internet suivante :

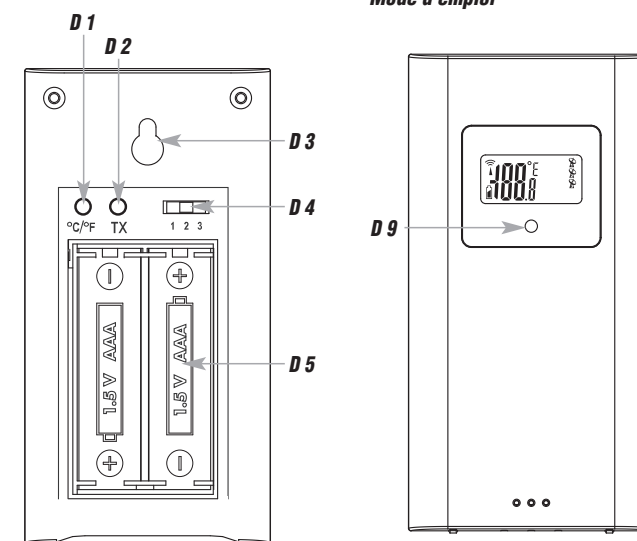
[www.tfa-dostmann.de](http://www.tfa-dostmann.de)  
E-Mail: [info@tfa-dostmann.de](mailto:info@tfa-dostmann.de)

TFA Dostmann GmbH & Co.KG, Zum Ottersberg 12, D-97877 Wertheim, Allemagne

04/21

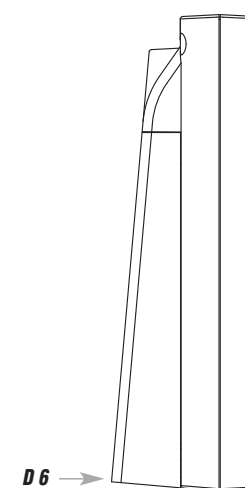
**TFA**

Gebrauchsanweisung  
Instruction manual  
Mode d'emploi



CE

Kat. Nr. 30.3242



Instruction manuals  
[www.tfa-dostmann.de/en/service/downloads/instruction-manuals](http://www.tfa-dostmann.de/en/service/downloads/instruction-manuals)



## Trasmettitore della temperatura

Vi ringraziamo per aver scelto l'apparecchio della TFA.

### 1. Prima di utilizzare l'apparecchio

- Leggete attentamente le istruzioni per l'uso.
- Seguendo le istruzioni per l'uso, eviterete anche di danneggiare il prodotto e di pregiudicare, a causa di un utilizzo scorretto, i diritti del consumatore che vi spettano per legge.
- Decliniamo ogni responsabilità per i danni derivanti dal mancato rispetto delle presenti istruzioni per l'uso. Allo stesso modo, non siamo responsabili per eventuali misurazioni errate e per le conseguenze che ne possono derivare.
- Prestate particolare attenzione alle misure di sicurezza!
- Conservate con cura queste istruzioni per l'uso.

### 2. Tutte le applicazioni e tutti i vantaggi del vostro nuovo apparecchio

- Trasmettitore per l'uso con stazioni radiocontrollati TFA: p. es. 35.1155.01
- Per la trasmissione della temperatura (433 MHz), ampio campo max. 60 metri (campo libero)
- Per l'interno o l'esterno
- Visualizzazione della temperatura

### 3. Per la vostra sicurezza

- Il prodotto è adatto esclusivamente agli utilizzi di cui sopra. Non utilizzate il prodotto in maniera diversa da quanto descritto in queste istruzioni.
- Non sono consentite riparazioni, alterazioni o modifiche non autorizzate del dispositivo.



**Attenzione!**  
Pericolo di lesioni:

- Tenete il dispositivo e le batterie lontano dalla portata dei bambini.
- Le batterie contengono acidi nocivi per la salute. Se ingerite, le batterie possono essere mortali. Se una batteria venisse ingerita, potrebbe causare gravi ustioni e portare alla morte nel giro di due ore. Se si sospetta che una batteria sia stata ingerita o inserita nel corpo in altra maniera, consultare immediatamente un medico.
- Non gettare le batterie nel fuoco, non polarizzarle in maniera scorretta, non smontarle e non cercare di ricaricarle. Pericolo di esplosione!
- Sostituite quanto prima le batterie quasi scariche, in modo da evitare che si scarichino completamente. Non utilizzate mai contemporaneamente batterie usate e batterie nuove né batterie di tipi diversi. Quando si maneggiano batterie esaurite indossare sempre guanti resistenti alle sostanze chimiche e occhiali di protezione.



**Avvertenze sulla sicurezza del prodotto!**

- Non esporre l'apparecchio a temperature estreme, vibrazioni e urti.
- Il trasmettitore è resistente agli spruzzi d'acqua, ma non impermeabile. Se volete utilizzare il trasmettitore all'aperto, cercare un luogo al riparo dalla pioggia per il trasmettitore.

### 4. Componenti

- D 1:** Tasto °C/°F  
**D 2:** Tasto TX  
**D 3:** Foro per sospensione alla parete  
**D 4:** Commutatore 1-2-3 di selezione canali  
**D 5:** Vano batteria  
**D 6:** Supporto  
**D 7:** Simbolo canali 1-2-3  
**D 8:** Indicazione della temperatura esterna  
**D 9:** Spia di trasferimento LED  
**D 10:** Simbolo della batteria del trasmettitore  
**D 11:** Segnale di trasferimento

### 5. Messa in funzione

- Rimuovete il foglio protettivo dal display.
- Aprire il vano batteria del trasmettitore e del ricevitore e posizionare gli apparecchi su un tavolo ad una distanza di circa 1,5 metri l'uno dell'altro. Tenerli lontano da eventuali fonti di interferenza (dispositivi elettronici e impianti radio).
- Inserire due batterie nuove AAA da 1,5 V nel vano batteria del trasmettitore. Inserire le batterie rispettando attentamente le polarità indicate.
- Tutti i segmenti appaiono brevemente.
- Sul display viene visualizzata la temperatura.
- La selezione del canale è in posizione 1 (predefinita).
- Se si desidera collegare più trasmettitori, con l'interruttore 1 2 3 a scorrimento scegliere un diverso canale per ciascun trasmettitore.
- Accendere la stazione base come descritto nelle istruzioni per l'uso.
- Tramite il tasto °C/°F, è possibile visualizzare i valori sul display del trasmettitore in °C o in °F.

## Trasmettitore della temperatura

- Con il tasto TX è possibile trasferire manualmente i valori misurati (es.: come prova o in caso di perdita del trasmettitore).
- Dopo la corretta messa in funzione del trasmettitore, chiudere il coperchio della batteria.

### 6. Posizionamento e fissaggio del trasmettitore

- Cercare un luogo ombreggiato e al riparo dalla pioggia per il trasmettitore. (La luce diretta del sole falsifica la misurazione e l'umidità costante sforza inutilmente le componenti elettroniche).
- Verificare se il trasferimento dei valori di misura alla stazione base da parte del trasmettitore situato nel luogo cui esso è destinato ha luogo correttamente (in caso di pareti spesse, in particolare con parti metalliche, il raggio d'azione del trasmettitore potrà ridursi notevolmente).
- Se necessario, cercate nuove posizioni per il trasmettitore e/o la stazione base.
- È possibile appendere il dispositivo al muro facendo uso del foro per sospensione.

### 7. Cura e manutenzione

- Per pulire il trasmettitore utilizzare solo un panno morbido leggermente inumidito. Non usare solventi o abrasivi.
- Rimuovere le batterie, se non si utilizza l'apparecchio per un periodo prolungato.

### 7.1 Sostituzione delle batterie

- Cambiare le batterie, se il simbolo della batteria appare sul display del trasmettitore.
- **Attenzione:** dopo aver sostituito le batterie è necessario ristabilire il contatto tra il trasmettitore e la stazione base, pertanto cambiate sempre le batterie contemporaneamente ad entrambi i dispositivi oppure avviate manualmente la ricerca del trasmettitore.

### 8. Smaltimento

Questo prodotto è stato realizzato utilizzando materiali e componenti di alta qualità che possono essere riciclati e riutilizzati.



È assolutamente vietato gettare le batterie tra i rifiuti domestici. In qualità di consumatori, siete tenuti per legge a consegnare le batterie usate al negoziante o ad altri enti preposti al riciclaggio in conformità alle vigenti disposizioni nazionali o locali, ai fini di uno smaltimento ecologico.

Le sigle dei metalli pesanti contenuti sono:  
Cd=cadmio, Hg=mercurio, Pb=piombo



Questo apparecchio è etichettato in conformità alla Direttiva UE sullo smaltimento delle apparecchiature elettriche ed elettroniche (WEEE).

Questo prodotto non deve essere smaltito insieme ai rifiuti domestici. Il consumatore è tenuto a consegnare il vecchio apparecchio presso un punto di raccolta per lo smaltimento di apparecchiature elettriche ed elettroniche ai fini di uno smaltimento ecologico.

### 9. Dati tecnici

Campo di misura - temperatura	-20°C.....+60°C (-4...+140 °F)
Risoluzione	0,1 °C
Frequenza di trasmissione	433 MHz
Massima potenza a radiofrequenza trasmessa	< 10mW
Raggio d'azione (campo libero)	60 metri al massimo
Alimentazione	2 batterie AAA da 1,5 V (non incluse) Utilizzare batterie alcaline
Dimensioni esterne	50 x 30 x 97 mm
Peso	45 g (solo apparecchio)

È vietata la pubblicazione delle presenti istruzioni o di parti di esse senza una precedente autorizzazione della TFA Dostmann. I dati tecnici corrispondono allo stato del prodotto al momento della stampa e possono cambiare senza preavviso.

È possibile trovare dati tecnici e informazioni aggiornate sul prodotto inserendo il numero di articolo sul nostro sito.

#### Dichiarazione di conformità UE

Il fabbricante, TFA Dostmann, dichiara che il tipo di apparecchiatura radio 30.3242 è conforme alla direttiva 2014/53/UE. Il testo completo della dichiarazione di conformità UE è disponibile al seguente indirizzo Internet:

www.tfa-dostmann.de  
E-Mail: info@tfa-dostmann.de

TFA Dostmann GmbH & Co.Kg, Zum Ottersberg 12, D-97877 Wertheim, Germania

04/21

## Temperatuurzender

Hartelijk dank dat u voor dit apparaat van de firma TFA hebt gekozen.

### 1. Voordat u met het apparaat gaat werken

- Leest u a.u.b. de gebruiksaanwijzing aandachtig door.
- Door rekening te houden met wat er in de handleiding staat, vermijdt u ook beschadigen van het product en riskeert u niet dat uw wettelijke rechten door verkeerd gebruik niet meer gelden.
- Voor schade die wordt veroorzaakt doordat u geen rekening houdt met de handleiding aanvaarden wij geen aansprakelijkheid. Ook zijn wij niet verantwoordelijk voor verkeerde metingen en de mogelijke gevolgen die daaruit voortvloeien.
- Volg in elk geval de veiligheidsinstructies op!
- Deze gebruiksaanwijzing goed bewaren a.u.b.!

### 2. Hoe u uw nieuw apparaat kunt gebruiken en alle voordelen ervan in één oogopslag

- Zender voor TFA radiografisch weerstation: bijv. 35.1155.01
- Voor draadloze transmissie van temperatuur (433 MHz), zendbereik maximaal 60 meter (vrijveld)
- Voor binnen of buiten
- Weergave van de temperatuur

### 3. Voor uw veiligheid

- Het product is uitsluitend geschikt voor de hierboven beschreven doeleinden. Gebruik het product niet anders dan in deze handleiding is aangegeven.
- Het eigenmachtig repareren, verbouwen of veranderen van het apparaat is niet toegestaan.



**Voorzichtig!**  
Kans op letsel:

- Bewaar het apparaat en de batterijen buiten de reikwijdte van kinderen.
- Batterijen bevatten zuren die de gezondheid schaden. Het inslikken van batterijen kan levensgevaarlijk zijn. Als een batterij wordt ingeslikt, kan dit binnen 2 uur tot ernstige interne brandwonden en tot fataal letsel leiden. Als u denkt dat de batterijen zijn ingeslikt of in een willekeurig lichaamsdeel terecht zijn gekomen, dient u onmiddellijk medische hulp te zoeken.
- Batterijen niet in het vuur gooien, niet kortsluiten, niet uit elkaar halen of opladen. Kans op explosie!
- Zwakke batterijen moeten zo snel mogelijk worden vervangen om lekkage van de batterijen te voorkomen. Gebruik nooit tegelijkertijd oude en nieuwe batterijen of batterijen van een verschillend type. Draag handschoenen die bestand zijn tegen chemicaliën en een beschermbril wanneer u met uitgelopen batterijen hanteert!



**Belangrijke informatie voor de productveiligheid!**

- Stel het apparaat niet bloot aan extreme temperaturen, trillingen en schokken.
- De zender is tegen spatwater beschermd maar niet waterdicht. Zoek buitenshuis een tegen regen beschermde plaats uit voor de zender.

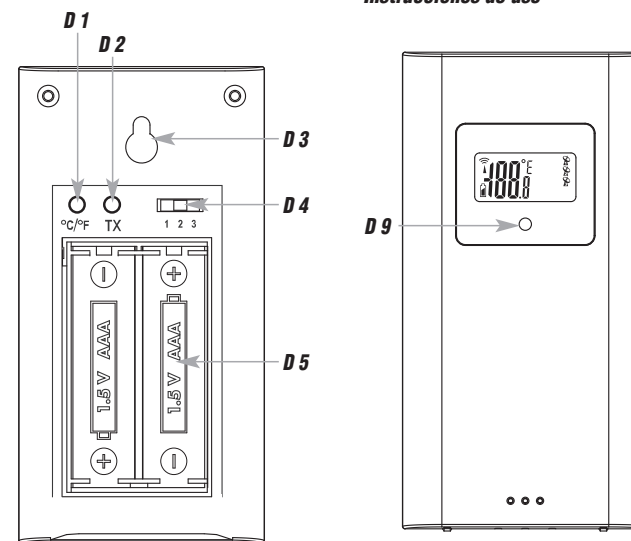
### 4. Onderdelen

- D 1:** °C/°F toets  
**D 2:** TX toets  
**D 3:** Wandbevestiging  
**D 4:** 1-2-3 schuifschakelaar voor de kanaalselectie  
**D 5:** Batterijvak  
**D 6:** Standaard  
**D 7:** Radio symbool kanaal 1/2/3  
**D 8:** Weergave van de buitentemperatuur  
**D 9:** Transmissie indicator LED  
**D 10:** Batterijsymbool voor zender  
**D 11:** Transmissie signaal

### 5. Inbedrijfstelling

- De beschermfolie van het display aftrekken.
- Open het batterijvak en leg de apparaten op een afstand van ca. 1,5 meter van elkaar op een tafel. Vermijd de nabijheid tot eventuele stoorbronnen (elektronische apparaten en radiografische installaties).
- Plaats twee nieuwe batterijen 1,5 V AAA in het batterijvak van de zender. Let op de juiste polariteit bij het plaatsen van de batterijen.
- Alle segmenten verschijnen kort.
- De temperatuur verschijnt op het display.
- De kanaalselectie is op positie 1 (standaardinstelling).
- Als u meerdere zenders wilt aansluiten, kiest u met de schuifschakelaar 1/2/3 in het batterijvak voor elke zender een ander kanaal.
- Neem het basisapparaat volgens de beschrijvingen in de gebruiksaanwijzing in bedrijf
- Met de °C/°F toets kunt u tussen de weergave van de temperatuur in °C (graden Celsius) of °F (graden Fahrenheit) op het display van de zender kiezen.

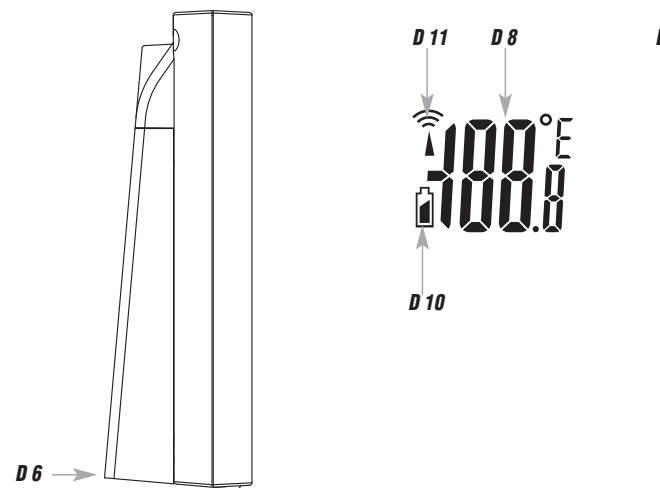
(NL)



Istruzioni d'uso  
Gebruiksaanwijzing  
Instrucciones de uso

CE

Kat. Nr. 30.3242



**Temperatuurzender****(NL)**

- Met de TX toets kunt u de meetwaarde handmatig overdragen (bijv. voor het testen of bij verlies van de zender).
- Na de succesvolle inbedrijfstelling van de zender sluit u het deksel van het batterijvak weer zorgvuldig.

**6. Plaatsen en bevestigen van de zender**

- Zoek buitenshuis een schaduwrijke en een tegen regen beschermde plaats uit voor de zender. (Direct zonlicht vervalst de meetwaarden en continue vochtigheid belast de elektronische componenten onnodig).
- Controleer of een overdracht van de meetwaarden van de zender op de gewenste opstellingsplaats naar het basisapparaat plaatsvindt, massieve wanden, in het bijzonder met metalen delen, kunnen de reikwijdte van de zender aanzienlijk beperken.
- Zoek eventueel een nieuwe plaats voor de zender en/of het basisapparaat.
- Is de transmissie geslaagd, kunt u de zender met een schroef aan de muur bevestigen.

**7. Schoonmaken en onderhoud**

- Maak de apparaten met een zachte, enigszins vochtige doek schoon. Geen schuur- of oplosmiddelen gebruiken!
- Verwijder de batterijen, als u het apparaat langere tijd niet gebruikt.

**7.1 Batterijwissel**

- Vervang de batterijen als het batterijsymbool op het display van de zender verschijnt.
- **Attentie:** bij een batterijwissel moet het contact tussen de zender en het basisapparaat weer worden hersteld – dus altijd beide apparaten van nieuwe batterijen voorzien of handmatig de zender zoeken.

**8. Verwijderen**

Dit product is vervaardigd van hoogwaardige materialen en onderdelen, die kunnen worden gerecycled en hergebruikt.



Batterijen en accu's mogen niet met het huisvuil worden weggegooid. Als consument bent u wettelijk verplicht om gebruikte batterijen en accu's bij uw dealer af te geven of naar de daarvoor bestemde containers volgens de nationale of lokale bepalingen te brengen om een milieuvriendelijk verwijderen te garanderen.

De benamingen van de zware metalen zijn:  
Cd=cadmium, Hg=kwikzilver, Pb=lood



Dit apparaat is gemarkeerd in overeenstemming met de EU-richtlijn (WEEE) over het verwijderen van elektrisch en elektronisch afval.

Dit product mag niet met het huisvuil worden weggegooid. De gebruiker is verplicht om de apparatuur af te geven bij een als zodanig erkende plek van afgifte voor het verwijderen van elektrische en elektronische apparatuur om een milieuvriendelijk verwijderen te garanderen.

**9. Technische gegevens**

Meetbereik - Temperatuur	-20°C.....+60°C (-4...+140 °F)
Resolutie	0,1°C
Transmissie frequentie	433 MHz
Maximaal radiofrequentie vermogen uitgezonden	< 10mW
Reikwijdte open veld	maximaal 60 meter
Spanningsvoorziening	Batterijen 2 x 1,5 V AAA (niet inclusief) Gebruik Alkaline batterijen
Afmetingen	50 x 30 x 97 mm
Gewicht	45 g (alleen het apparaat)

Deze gebruiksaanwijzing of gedeelten eruit mogen alleen met toestemming van TFA Dostmann worden gepubliceerd. De technische gegevens van dit apparaat zijn actueel bij het ter perse gaan en kunnen zonder voorafgaande informatie worden gewijzigd.

De nieuwste technische gegevens en informatie over uw product kunt u vinden door het invoeren van het artikelnummer op onze homepage.

**EU-conformiteitsverklaring**

Hierbij verklaar ik, TFA Dostmann, dat het type radioapparatuur 30.3242 conform is met Richtlijn 2014/53/EU. De volledige tekst van de EU-conformiteitsverklaring kan worden geraadpleegd op het volgende internetadres:

[www.tfa-dostmann.de](http://www.tfa-dostmann.de)

E-Mail: [info@tfa-dostmann.de](mailto:info@tfa-dostmann.de)

TFA Dostmann GmbH & Co.KG, Zum Ottersberg 12, D-97877 Wertheim, Duitsland

04/21

**Sensor de la temperatura****(E)**

Muchas gracias por haber adquirido este dispositivo de TFA.

**1. Antes de utilizar el dispositivo**

- Lea detenidamente las instrucciones de uso.
- Si sigue las instrucciones de uso, evitará que se produzcan daños en el dispositivo y no comprometerá a sus derechos por vicios, previstos legalmente debido a un uso incorrecto.
- No asumimos responsabilidad alguna por los daños originados por el incumplimiento de estas instrucciones de uso. Del mismo modo, no nos hacemos responsables por cualquier lectura incorrecta y de las consecuencias que pueden derivarse de tales.
- Tenga en cuenta ante todo las advertencias de seguridad.
- Guarde estas instrucciones de uso en un sitio seguro.

**2. Ámbito de aplicación y ventajas de su nuevo dispositivo**

- Emisor para estaciones inalámbricas TFA: por ejemplo 35.1155.01
- Transmisión de la temperatura sin cable (433 MHz), alcance de hasta 60 m (campo libre)
- Para uso en interior o exterior
- Indicación de la temperatura

**3. Para su seguridad**

- El producto solo es adecuado para el ámbito de aplicación descrito anteriormente. No emplee el dispositivo de modo distinto al especificado en estas instrucciones.
- No está permitido realizar reparaciones, transformaciones o modificaciones por cuenta propia en el dispositivo.



**¡Precaución!  
Riesgo de lesiones:**

- Mantenga el dispositivo y las pilas fuera del alcance de los niños.
- Las pilas contienen ácidos nocivos para la salud y pueden ser peligrosas si se ingieren. Si se ingiere una pila le puede causar dentro de 2 horas, quemaduras internas y llegar a la muerte. Si sospecha que se ha ingerido una pila o ha entrado en el cuerpo de otro modo, busque inmediatamente ayuda médica.
- No tire las pilas al fuego, no las cortocircuite, desmonte ni recargue, ya que existe riesgo de explosión.
- Las pilas con un estado de carga bajo deben cambiarse lo antes posible para evitar fugas. No utilice simultáneamente pilas nuevas y usadas o pilas de diferente tipo. ¡Utilice guantes protectores resistentes a productos químicos y gafas protectoras si manipula pilas con fugas de líquido!



**¡Advertencias importantes sobre la seguridad del producto!**

- No exponga el dispositivo a temperaturas extremas, vibraciones ni sacudidas extremas.
- El emisor está protegido contra las salpicaduras de agua, pero no es estanco al agua. Busque un lugar protegido de la lluvia para poner el emisor en el exterior.

**4. Componentes**

- D 1:** Tecla °C/°F
- D 2:** Tecla TX
- D 3:** Colgador para pared
- D 4:** Interruptor deslizante 1/2/3 para la selección de canal
- D 5:** Compartimento de las pilas
- D 6:** Soporte
- D 7:** Símbolo de transmisión canal 1/2/3
- D 8:** Temperatura exterior
- D 9:** Indicador de transmisión LED
- D 10:** Símbolo de pila para el emisor
- D 11:** Señal de transmisión

**5. Puesta en marcha**

- Despegue la película protectora de la pantalla.
- Abra el compartimento de las pilas del emisor y del receptor y coloque los aparatos sobre una mesa a una distancia de 1,5 metros aprox. entre sí. Evite las fuentes de interferencias próximas (aparatos electrónicos y sistemas de radio).
- Introduzca dos pilas nuevas 1,5 V AAA. Compruebe que la polaridad sea la correcta al introducir las pilas.
- Todos los segmentos se muestran brevemente.
- En la pantalla aparece la temperatura.
- La selección de canal está en la posición 1 (nivel preseleccionado).
- Si desea conectar varios emisores, seleccione con el interruptor deslizante 1 2 3 otro canal para cada emisor.
- Ponga en servicio la estación base como se describe en el manual de la estación base.
- Puede visualizar los valores en la pantalla del emisor con la tecla °C/°F en °C o en °F.

**Sensor de la temperatura****(E)**

- Con la tecla TX puede transmitir manualmente los valores medidos (p. ej.: para probar o en caso de la pérdida del transmisor).
- Después de la puesta en marcha exitosa del emisor, cierre de nuevo la tapa del compartimento.

**6. Sobremesa y fijación del emisor**

- Busque un lugar sombreado para poner el emisor en el exterior. (La irradiación solar directa falsea los valores de medición y la humedad permanente perjudica innecesariamente los componentes electrónicos).
- Compruebe si se produce la transmisión de los valores medidos del emisor en el lugar de instalación deseado para la estación base, con paredes macizas, especialmente con piezas metálicas puede reducirse considerablemente el alcance del emisor.
- Busque posiblemente un lugar nuevo para el emisor y / o la estación base.
- Si la transmisión ha sido exitosa puede fijar en la pared el emisor.

**7. Cuidado y mantenimiento**

- Limpie los dispositivos con un paño suave, ligeramente humedecido. ¡No utilice productos abrasivos o disolventes!
- Extraiga las pilas si no va a usar el dispositivo por un largo período de tiempo.

**7.1 Cambio de las pilas**

- Cuando aparece en la pantalla el símbolo de la pila, cambie las pilas del emisor.
- **Atención:** Al cambiar las pilas, debe volver a establecerse el contacto entre el emisor y el receptor; por esta razón, deben introducirse pilas nuevas en ambos dispositivos o iniciarse una búsqueda manual de emisor.

**8. Eliminación**

Este producto ha sido fabricado usando materiales y componentes que pueden ser reciclados y reusados.



Las pilas y baterías no pueden desecharse en ningún caso junto con la basura doméstica.

Como consumidor, está obligado legalmente a depositar las pilas y baterías usadas de manera respetuosa con el medio ambiente en el comercio especializado o bien en los centros de recogida y reciclaje previstos para ello según el reglamento nacional o local.

Las denominaciones de los metales pesados que contienen son:  
Cd=cadmio, Hg=mercurio, Pb=plomo



Este dispositivo está identificado conforme a la Directiva de la UE sobre residuos de aparatos eléctricos y electrónicos (WEEE).

No deseché este producto junto con la basura doméstica. El usuario está obligado a llevar el dispositivo usado a un punto de recogida de aparatos eléctricos y electrónicos acreditado para que sea eliminado de manera respetuosa con el medio ambiente.

**9. Datos técnicos**

Gama de medición - temperatura	-20°C.....+60°C (-4...+140 °F)
Resolución	0,1°C
Frecuencia de transmisión	433 MHz
Potencia máxima de radiofrecuencia transmitida	< 10mW
Alcance (campo libre)	Máximo de 60 m
Alimentación de tensión	Pilas 2 x 1,5 V AAA (no incluidas) Utilice pilas alcalinas.
Dimensiones del cuerpo	50 x 30 x 97 mm
Peso	45 g (solo dispositivo)

Estas instrucciones o extractos de las mismas no pueden ser publicados sin la autorización de la TFA Dostmann. Los datos técnicos de este producto corresponden al estado en el momento de la impresión y pueden ser modificados sin previo aviso.

Los actuales datos técnicos e informaciones sobre su producto los puede encontrar bajo el número de artículo en nuestra página web.

**Declaración UE de conformidad**

Por la presente, TFA Dostmann declara que el tipo de equipo radioeléctrico 30.3242 es conforme con la Directiva 2014/53/UE. El texto completo de la declaración UE de conformidad está disponible en la dirección Internet siguiente:

[www.tfa-dostmann.de](http://www.tfa-dostmann.de)

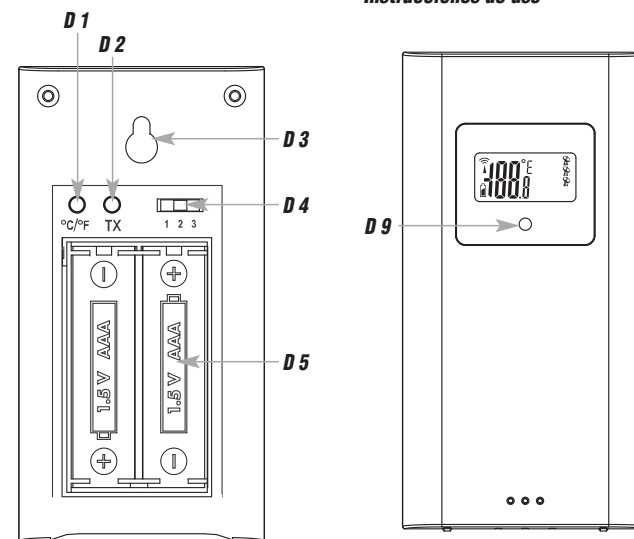
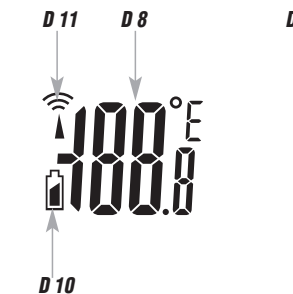
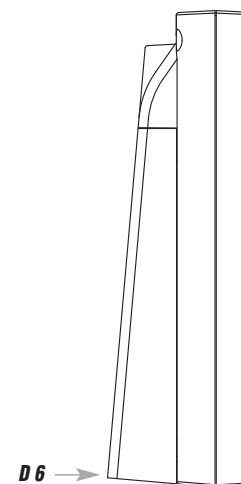
E-Mail: [info@tfa-dostmann.de](mailto:info@tfa-dostmann.de)

TFA Dostmann GmbH & Co.KG, Zum Ottersberg 12, D-97877 Wertheim, Alemania

04/21

**TFA**

**Istruzioni d'uso  
Gebruiksaanwijzing  
Instrucciones de uso**

**CE****Kat. Nr. 30.3242**

**Instruction manuals**  
[www.tfa-dostmann.de/en/service/downloads/instruction-manuals](http://www.tfa-dostmann.de/en/service/downloads/instruction-manuals)