

EXACTO – Termó-higrómetro digital

TFA Dostmann GmbH & Co. KG,
Zum Ottersberg 12, D-97877 Wertheim, Alemania

Estas instrucciones o extractos de las mismas no pueden ser publicados sin la autorización de la TFA Dostmann. Los datos técnicos de este producto corresponden al estado en el momento de la impresión y pueden ser modificados sin previo aviso.

Los actuales datos técnicos e informaciones sobre su producto los puede encontrar bajo el número de artículo en nuestra página web.

www.tfa-dostmann.de

05/21

(E)

Bedienungsanleitung
Instruction manual
Mode d'emploi
Instrucciones de uso
Gebruiksaanwijzing
Istruzioni per l'uso

TFA®



Instruction manuals

www.tfa-dostmann.de/en/service/downloads/instruction-manuals

Kat. Nr. 30.5047

CE

60

Fig. 1

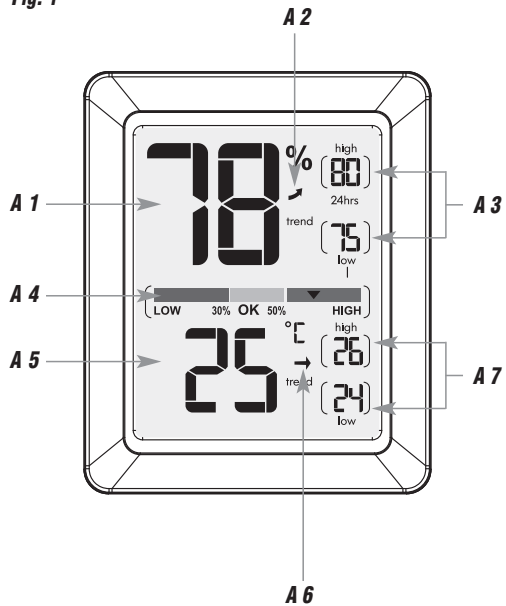
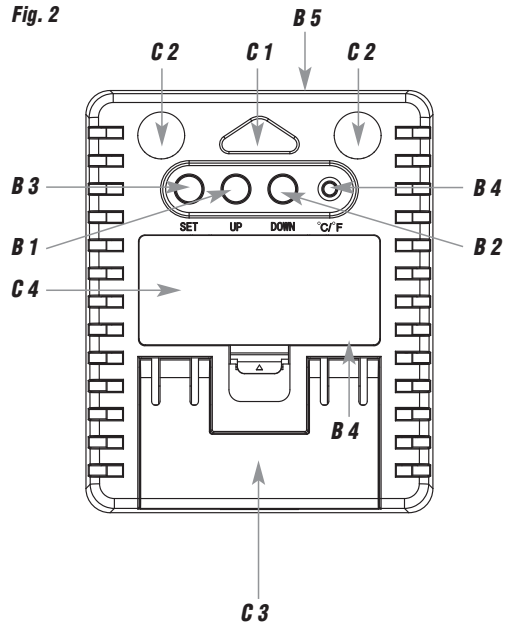


Fig. 2



2

3

EXACTO – Digitales Thermo-Hygrometer

D

Vielen Dank, dass Sie sich für dieses Gerät aus dem Hause TFA entschieden haben.

1. Bevor Sie mit dem Gerät arbeiten

- Lesen Sie sich bitte die Bedienungsanleitung genau durch.
- Durch die Beachtung der Bedienungsanleitung vermeiden Sie auch Beschädigungen des Gerätes und die Gefährdung Ihrer gesetzlichen Mängelrechte durch Fehlgebrauch.
- Für Schäden, die aus Nichtbeachtung dieser Bedienungsanleitung verursacht werden, übernehmen wir keine Haftung. Ebenso haften wir nicht für inkorrekte Messwerte und Folgen, die sich aus solchen ergeben können.
- Beachten Sie besonders die Sicherheitshinweise!
- Bewahren Sie diese Bedienungsanleitung gut auf!

2. Gesünder Wohnen durch die Kontrolle von Temperatur und Luftfeuchtigkeit

- Die Kontrolle von Innentemperatur und Luftfeuchtigkeit durch gezieltes Heizen und Lüften schafft ein behagliches und gesundes Wohnklima und spart sogar Heizkosten.
- Ideal ist eine Innentemperatur von 18 °C – 22 °C und eine relative Luftfeuchtigkeit von 40 – 60%.

4

EXACTO – Digitales Thermo-Hygrometer

D

3. Zu Ihrer Sicherheit

- Das Produkt ist ausschließlich für den oben beschriebenen Einsatzbereich geeignet. Verwenden Sie das Produkt nicht anders, als in dieser Anleitung dargestellt wird.
- Das eigenmächtige Reparieren, Umbauen oder Verändern des Gerätes ist nicht gestattet.



Vorsicht!
Verletzungsgefahr:

- Bewahren Sie das Gerät und die Batterien außerhalb der Reichweite von Kindern auf.
- Batterien enthalten gesundheitsschädliche Säuren und können bei Verschlucken lebensgefährlich sein. Wurde eine Batterie verschluckt, kann dies innerhalb von 2 Stunden zu schweren inneren Verätzungen und zum Tode führen. Wenn Sie vermuten, eine Batterie könnte verschluckt oder anderweitig in den Körper gelangt sein, nehmen Sie sofort medizinische Hilfe in Anspruch.
- Batterien nicht ins Feuer werfen, kurzschließen, auseinandernehmen oder aufladen. Explosionsgefahr!
- Um ein Auslaufen der Batterien zu vermeiden, sollten schwache Batterien möglichst schnell ausgetauscht werden. Verwenden Sie nie gleichzeitig alte und neue Batterien oder Batterien unterschiedlichen Typs.

5

EXACTO – Digitales Thermo-Hygrometer

ⓓ

- Beim Hantieren mit ausgelaufenen Batterien chemikalienbeständige Schutzhandschuhe und Schutzbrille tragen!

**Wichtige Hinweise zur Produktsicherheit!**

- Setzen Sie das Gerät keinen extremen Temperaturen, Vibrationen und Erschütterungen aus.
- Vor Feuchtigkeit schützen.
- Nur für den Betrieb in Innenräumen geeignet.

4. Bestandteile**A: Display (Fig. 1):**

- A 1:** Luftfeuchtigkeit
- A 2:** Trendpfeil Luftfeuchtigkeit
- A 3:** Max.-Min.-Werte Luftfeuchtigkeit
- A 4:** Komfortzonenindikator
- A 5:** Temperatur
- A 6:** Trendpfeil Temperatur
- A 7:** Max.-Min.-Werte Temperatur

B: Tasten (Fig. 2+3):

- B 1:** **UP** Taste
- B 2:** **DOWN** Taste
- B 3:** **SET** Taste
- B 4:** **°C/°F** Taste
- B 5:** **LIGHT** Sensortaste

6

EXACTO – Digitales Thermo-Hygrometer

ⓓ

C: Gehäuse (Fig. 2):

- C 1:** Aufhängeöse
- C 2:** Magnete
- C 3:** Ständer (ausklappbar)
- C 4:** Batteriefach

5. Inbetriebnahme

- Entfernen Sie die Schutzfolie vom Display
- Öffnen Sie das Batteriefach des Gerätes.
- Legen Sie zwei neue Batterien 1,5 V AAA polrichtig ein. Auf dem Display erscheint die gemessene Temperatur und Luftfeuchtigkeit.
- Schließen Sie das Batteriefach wieder.

6. Temperaturanzeige

- Drücken Sie mit einem spitzen Gegenstand die **°C/°F** Taste, um zwischen °F (Fahrenheit) oder °C (Celsius) als Temperaturanzeige auszuwählen.

7. Tendenzanzeige

- Die Tendenzpfeile zeigen Ihnen an, ob die Temperatur- und Luftfeuchtigkeitswerte aktuell steigen, fallen oder gleich bleiben.

7

EXACTO – Digitales Thermo-Hygrometer

D

8. Komfortstufe

- Auf dem Display erscheint eine Markierung zur Anzeige der Komfortstufe des Raumklimas.

9. Höchst- und Tiefstwerte

- Es gibt zwei Speicher für Höchst- und Tiefstwerte.
- Drücken Sie die **UP** oder **DOWN** Taste im Normalmodus, um in den Modus mit automatischer (24hrs) oder manueller Rückstellung (all-time) der Höchst- und Tiefstwerte zu gelangen.
- **All-time Modus:** Sobald die Station aktiv ist, werden die maximalen und minimalen Werte gespeichert.
- **24hrs Modus:** Die maximalen und minimalen Werte werden alle 24 Stunden (ab dem Zeitpunkt der Aktivierung) zurückgestellt.

9.1 Manuelle Rückstellung

- Zum Löschen der maximalen Werte halten Sie die **UP** Taste im jeweiligen Modus gedrückt
- Zum Löschen der minimalen Werte halten Sie die **DOWN** Taste im jeweiligen Modus gedrückt.

10. Hintergrundbeleuchtung

- Zum kurzzeitigen Aktivieren der Hintergrundbeleuchtung drücken Sie die **LIGHT** Sensortaste oder eine beliebige Taste.

8

EXACTO – Digitales Thermo-Hygrometer

D

11. Aufstellen und Befestigen des Gerätes

- Mit dem Ständer auf der Rückseite kann das Gerät aufgestellt werden oder mit der Aufhängeöse an der Wand befestigt werden.
- Benutzen Sie die Magneten auf der Rückseite des Instrumentes zur Befestigung auf Metalloberflächen.

12. Pflege und Wartung

- Reinigen Sie das Gerät mit einem weichen, leicht feuchten Tuch. Keine Scheuer- oder Lösungsmittel verwenden!
- Entfernen Sie die Batterien, wenn Sie das Gerät längere Zeit nicht verwenden.
- Bewahren Sie Ihr Gerät an einem trockenen Platz auf.

12.1 Batteriewechsel

- Sobald das Batteriesymbol erscheint, wechseln Sie bitte die Batterien im Gerät.

13. Fehlerbeseitigung**Problem****Lösung**

Keine Anzeige

- Batterien polrichtig einlegen
- Batterien wechseln

9

EXACTO – Digitales Thermo-Hygrometer

D

Unkorrekte Anzeige	→ Batterien wechseln
	→ Kalibrierfunktion nutzen

14. Kalibrierfunktion

- Das Thermo-Hygrometer erlaubt dem Anwender, die Anzeige der Temperatur- und Luftfeuchtigkeitsmesswerte mithilfe einer externen, besseren Referenzquelle zu kalibrieren. Der Anwender kann dabei Korrekturen der Temperatur- und Luftfeuchtigkeitsanzeigen innerhalb des Messbereichs vornehmen.
- Bei einem Batteriewechsel werden automatisch die kalibrierten Werte gelöscht.

15. Kalibrierung der Luftfeuchtigkeits- und Temperaturanzeige

- Drücken Sie die **SET** Taste für 5 Sekunden.
- Die Luftfeuchtigkeitsanzeige blinkt.
- Drücken Sie die **UP** oder **DOWN** Taste zur Korrektur der Luftfeuchtigkeitsanzeige.
- CALIBRATED erscheint im Display.
- Drücken Sie kurz die **SET** Taste, um den eingegebenen Wert zu bestätigen.
- Die Temperaturanzeige blinkt.

10

EXACTO – Digitales Thermo-Hygrometer

D

- Drücken Sie die **UP** oder **DOWN** Taste zur Korrektur der Temperaturanzeige.
- CALIBRATED erscheint im Display.
- Drücken Sie kurz die **SET** Taste, um den eingegebenen Wert zu bestätigen.

16. Entsorgung

Dieses Produkt wurde unter Verwendung hochwertiger Materialien und Bestandteile hergestellt, die recycelt und wiederverwendet werden können.



Batterien und Akkus dürfen keinesfalls in den Hausmüll!

Als Verbraucher sind Sie gesetzlich verpflichtet, gebrauchte Batterien und Akkus zur umweltgerechten Entsorgung beim Handel oder entsprechenden Sammelstellen gemäß nationalen oder lokalen Bestimmungen abzugeben.



Die Bezeichnungen für enthaltene Schwermetalle sind: Cd=Cadmium, Hg=Quecksilber, Pb=Blei

Dieses Gerät ist entsprechend der EU-Richtlinie über die Entsorgung von Elektro- und Elektronik-Altgeräten (WEEE) gekennzeichnet.

11

EXACTO – Digitales Thermo-Hygrometer

ⓓ

Dieses Produkt darf nicht mit dem Hausmüll entsorgt werden. Der Nutzer ist verpflichtet, das Altgerät zur umweltgerechten Entsorgung bei einer ausgewiesenen Annahmestelle für die Entsorgung von Elektro- und Elektronikgeräten abzugeben.

17. Technische Daten

Messbereich Innentemperatur	-20 °C... 70°C (-4 °F ... 158 °F)
Messbereich Luftfeuchtigkeit	1 ... 99%
Genauigkeit Temperatur	±1°C
Auflösung Temperatur	1°C
Genauigkeit Luftfeuchtigkeit	±3% bei 35%...75%, ansonsten ±5%
Auflösung Luftfeuchtigkeit	1 %
Spannungsversorgung	2 x 1,5 V AAA (Batterien nicht inklusive) Verwenden Sie Alkaline Batterien

EXACTO – Digitales Thermo-Hygrometer

ⓓ

Größe	74 x 26 (48) x 90 mm
Gewicht	106 g (nur das Gerät)

TFA Dostmann GmbH & Co. KG,
Zum Ottersberg 12, D-97877 Wertheim, Deutschland

Diese Anleitung oder Auszüge daraus dürfen nur mit Zustimmung von TFA Dostmann veröffentlicht werden. Die technischen Daten entsprechen dem Stand bei Drucklegung und können ohne vorherige Benachrichtigung geändert werden.

Die neuesten technischen Daten und Informationen zu Ihrem Produkt finden Sie auf unserer Homepage unter Eingabe der Artikel-Nummer in das Suchfeld.

www.tfa-dostmann.de

05/21

EXACTO – Digital thermo-hygrometer

Thank you for choosing this instrument from TFA.

1. Before you use this product

- Please make sure you read the instruction manual carefully.
- Following and respecting the instructions in your manual will prevent damage to your instrument and loss of your statutory rights arising from defects due to incorrect use.
- We shall not be liable for any damage occurring as a result of non following of these instructions. Likewise, we take no responsibility for any incorrect readings or for any consequences resulting from them.
- Please take particular note of the safety advice!
- Please keep this instruction manual safe for future reference.

2. Live healthier by controlling the temperature and humidity

- Checking indoor temperature and humidity can help to achieve a comfortable and healthy living environment and may even save you money on heating costs.
- Ideally, the indoor temperature should be between 18°C - 22°C and the relative humidity between 40 - 60%.

EXACTO – Digital thermo-hygrometer**3. For your safety**

- This product is exclusively intended for the range of application described above. It should only be used as described within these instructions.
- Unauthorized repairs, alterations or changes to the product are prohibited.

**Caution!
Risk of injury:**

- Keep this instrument and the batteries out of reach of children.
- Batteries contain harmful acids and may be hazardous if swallowed. If a battery is swallowed, this can lead to serious internal burns and death within two hours. If you suspect a battery could have been swallowed or otherwise caught in the body, seek medical help immediately.
- Batteries must not be thrown into a fire, short-circuited, taken apart or recharged. Risk of explosion!
- Low batteries should be changed as soon as possible to prevent damage caused by leaking. Never use a combination of old and new batteries together, nor batteries of different types.
- Wear chemical-resistant protective gloves and safety glasses when handling leaking batteries.

EXACTO – Digital thermo-hygrometer

GB

**Important information on product safety!**

- Do not expose the device to extreme temperatures, vibrations or shocks.
- Protect it from moisture.
- Only suitable for indoor use.

4. Elements**A: Display (Fig. 1):**

- A 1:** Humidity
A 2: Humidity trend arrow
A 3: Max/min values humidity
A 4: Comfort level indicator
A 5: Temperature
A 6: Temperature trend arrow
A 7: Max/min values temperature

B: Buttons (Fig. 2+3):

- B 1:** UP button **B 2:** DOWN button
B 3: SET button **B 4:** °C/°F button
B 5: LIGHT sensor button

C: Housing (Fig. 2):

- C 1:** Mounting hole

EXACTO – Digital thermo-hygrometer

GB

- C 2:** Magnet
C 3: Stand (fold out)
C 4: Battery compartment

5. Getting started

- Remove the protective film from the display.
- Open the battery compartment.
- Insert two new 1,5 V AAA batteries, polarity as illustrated. On the display appear the measured temperature and humidity.
- Close the battery compartment again.

6. Temperature display

- Press and hold the °C/°F button using a pin to change between °C (Celsius) or °F (Fahrenheit) as temperature unit.

7. Trend indicator

- The trend arrows indicate whether the values for temperature and humidity are currently increasing, steady or decreasing.

8. Comfort level

- A marking appears on the display to indicate the comfort level.

EXACTO – Digital thermo-hygrometer**9. Maximum and minimum values**

- There are two memory modes for highest and lowest values.
- Press the **UP** or **DOWN** button in normal mode to enter the automatic (24hrs) or manual (all-time) reset mode of the maximum-minimum values.
- **All-time mode:** As soon as the station is active the maximum and minimum values will be stored.
- **24hrs mode:** The maximum and minimum values will be reset every 24 hours (from the moment of activation).

9.1 Manual reset

- Hold **UP** button in the respective mode to clear the recorded high reading.
- Hold **DOWN** button in the respective mode to clear the recorded low reading.

10. Backlight

- Press the **LIGHT** sensor button or any button to temporarily activate the backlight.

11. Positioning and mounting of the device

- The device can be placed onto any flat surface with the stand or wall mounted at a chosen location with the mounting hole, both found at the back of the unit.

EXACTO – Digital thermo-hygrometer

- Use the magnets at the back of the device for placement on metal surfaces.

12. Care and maintenance

- Clean the device with a soft damp cloth. Do not use solvents or scouring agents.
- Remove the batteries if the device will not be used for an extended period of time.
- Keep the device in a dry place.

12.1 Battery replacement

- Change the batteries when the battery symbol appears on the display.

13. Troubleshooting

Problem	Solution
No display	→ Ensure the batteries' polarity are correct → Change the batteries
Incorrect indication	→ Change the batteries → Use the calibration function

EXACTO – Digital thermo-hygrometer**14. Calibration function**

- The thermo-hygrometer allows the user to calibrate the display of temperature and humidity measurements with an external, better reference source. The user can make adjustments to the temperature and humidity displays within the measuring range.
- When replacing batteries the calibrated values are deleted automatically.

15. Calibration of the humidity and temperature display

- Press and hold the **SET** button for 5 seconds.
- The display of the humidity flashes.
- Press the **UP** or **DOWN** button to correct the display of the humidity.
- CALIBRATED appears on the display.
- Press **SET** button shortly to confirm it.
- The temperature display flashes.
- Press the **UP** or **DOWN** button to correct the display of the temperature.
- CALIBRATED appears on the display.
- Press **SET** button shortly to confirm it.

16. Waste disposal

This product has been manufactured using high-grade materials and components which can be recycled and reused.

EXACTO – Digital thermo-hygrometer

Never dispose of empty batteries and rechargeable batteries with ordinary household waste.

As a consumer, you are required by law to take them to your retail store or to an appropriate collection site depending on national or local regulations in order to protect the environment

The symbols for the contained heavy metals are: Cd=cadmium, Hg=mercury, Pb=lead



This product is labelled in accordance with the EU Waste Electrical and Electronic Equipment Directive (WEEE).

Please do not dispose of this product in ordinary household waste. As a consumer, you are required to take end-of-life devices to a designated collection point for the disposal of electrical and electronic equipment, in order to ensure environmentally-compatible disposal.

17. Specifications

Temperature range indoor	-20 °C... 70°C (-4 °F ...158 °F)
Humidity range	1 ... 99%
Temperature accuracy	±1°C

EXACTO – Digital thermo-hygrometer

Temperature resolution	1°C
Humidity accuracy	±3 % at 35 ...75 %, otherwise ±5 %
Humidity resolution	1 %
Power consumption:	Batteries 2 x 1,5 V AAA (not included) Use alkaline batteries
Dimensions	74 x 26 (48) x 90 mm
Weight	106 g (device only)

TFA Dostmann GmbH & Co. KG,
Zum Ottersberg 12, D-97877 Wertheim, Germany

No part of this manual may be reproduced without written consent of TFA Dostmann. The technical data are correct at the time of going to print and may change without prior notice.
The latest technical data and information about your product can be found by entering the product number on our homepage.

www.tfa-dostmann.de

05/21

EXACTO – Thermo-hygromètre digital

Nous vous remercions d'avoir choisi l'appareil de la société TFA.

1. Avant d'utiliser votre appareil

- *Veillez lire attentivement le mode d'emploi.*
- *En respectant ce mode d'emploi, vous éviterez d'endommager votre appareil et de perdre vos droits légaux en cas de défaut si celui-ci résulte d'une utilisation non-conforme.*
- *Nous n'assumons aucune responsabilité pour des dommages qui auraient été causés par le non-respect du présent mode d'emploi. De même, nous n'assumons aucune responsabilité pour des relevés incorrects et les conséquences qu'ils pourraient engendrer.*
- *Suivez bien toutes les consignes de sécurité !*
- *Conservez soigneusement le mode d'emploi !*

2. Vivre en meilleure santé en contrôlant la température et l'humidité

- *Idéal pour le contrôle de la température et de l'humidité ambiantes et d'un climat intérieur sain, il économise également les coûts de chauffage.*
- *Idéalement, la température interne devrait être de 18 °C - 22 °C et l'humidité relative de 40 - 60%.*

EXACTO – Thermo-hygromètre digital

F

3. Pour votre sécurité

- Le produit est destiné uniquement à l'utilisation décrite ci-dessus. N'utilisez jamais l'appareil à d'autres fins que celles décrites dans le présent mode d'emploi.
- Vous ne devez en aucun cas réparer, démonter ou modifier l'appareil par vous-même.



Attention !
Danger de blessure :

- Gardez votre appareil et les piles hors de la portée des enfants.
- Les piles contiennent des acides nocifs pour la santé et peuvent être mortelles dans le cas d'une ingestion. Si une pile a été avalée, elle peut entraîner des brûlures internes graves ainsi que la mort dans l'espace de 2 heures. Si vous craignez qu'une pile ait pu être avalée ou ingérée d'une autre manière, quelle qu'elle soit, contactez immédiatement un médecin d'urgence.
- Ne jetez jamais de piles dans le feu, ne les court-circuitiez pas, ne les démontez pas et ne les rechargez pas. Risque d'explosion !

EXACTO – Thermo-hygromètre digital

F

- Une pile faible doit être remplacée le plus rapidement possible afin d'éviter toute fuite. N'utilisez jamais simultanément de piles anciennes avec des piles neuves ou des piles de types différents.
- Pour manipuler des piles qui ont coulé, utilisez des gants de protection chimique spécialement adaptés et portez des lunettes de protection !



Conseils importants de sécurité du produit !

- Évitez d'exposer l'appareil à des températures extrêmes, à des vibrations ou à des chocs.
- Protégez-le contre l'humidité.
- L'appareil est conçu pour fonctionner uniquement à l'intérieur.

4. Composants

A : Affichage (Fig. 1) :

- A 1 :** Humidité
- A 2 :** Flèche de tendance de l'humidité
- A 3 :** Valeurs max.-min. de l'humidité
- A 4 :** Niveau de confort du climat
- A 5 :** Température
- A 6 :** Flèche de tendance de température
- A 7 :** Valeurs max.-min. de température

EXACTO – Thermo-hygromètre digital

Ⓡ

B : Touches (Fig. 2+3) :

- B 1 :** Touche **UP** **B 2 :** Touche **DOWN**
B 3 : Touche **SET** **B 4 :** Touche **°C/°F**
B 5 : Touche sensitive **LIGHT**

C : Boîtier (Fig. 2) :

- C 1 :** Œillet de suspension
C 2 : Aimant
C 3 : Support (dépliable)
C 4 : Compartiment à piles

5. Mise en service

- Retirez le film de protection de l'affichage.
- Ouvrez le compartiment à piles de l'appareil.
- Insérez deux piles neuves de type 1,5 V AAA en respectant la polarité +/- . La température mesurée et l'humidité sont affichées à l'écran.
- Refermez le compartiment à piles.

6. Affichage de la température

- Appuyez sur la touche **°C/°F** à l'aide d'un objet pointu pour passer de l'affichage de la température en degrés Celsius (°C) à l'affichage en degrés Fahrenheit (°F).

26

EXACTO – Thermo-hygromètre digital

Ⓡ

7. Indication de la tendance

- Les flèches de tendance vous indiquent si les valeurs de température et d'humidité actuelles montent, descendent ou restent stables.

8. Niveau de confort

- Pour symboliser le niveau de confort dans la pièce, un marquage apparaît.

9. Valeurs maximales et minimales

- Il y a deux mémoires pour les valeurs maximales et minimales.
- Appuyez sur la touche **UP** ou **DOWN** en mode normal pour entrer en mode de la ré-initialisation automatique (24hrs) ou manuelle (all-time) des valeurs maximales et minimales.
- **Mode all-time** : Une fois que la station est active, les valeurs maximales et minimales sont mises en mémoire.
- **Mode 24hrs** : Les valeurs maximales et minimales seront ré-initialisées toutes les 24 heures (à partir du moment de l'activation).

9.1 Ré-initialisation manuelle

- Pour effacer les valeurs maximales maintenez la touche **UP** appuyée selon le mode correspondant.

27

EXACTO – Thermo-hygromètre digital

ⓕ

- Pour effacer les valeurs minimales maintenez la touche **DOWN** appuyée selon le mode correspondant.

10. Éclairage de fond

- Pour activer temporairement l'éclairage de fond, appuyez sur la touche sensitive **LIGHT** ou une touche de votre choix.

11. Mise en place ou fixation au mur

- L'appareil peut être placé sur une surface plate à l'aide du pied au dos de l'appareil ou accroché au mur à l'aide de l'œillet de suspension.
- Utilisez les aimants au dos de l'appareil pour la fixation sur les surfaces métalliques.

12. Entretien et maintenance

- Pour le nettoyage de votre appareil, utilisez un chiffon doux et humide. N'utilisez pas de solvants ou d'agents abrasifs !
- Retirez les piles si vous n'utilisez pas votre appareil pendant une durée prolongée.
- Conservez votre appareil dans un endroit sec.

12.1 Remplacement des piles

- Dès que le symbole de pile apparaît sur l'écran, changez les piles de l'appareil.

28

EXACTO – Thermo-hygromètre digital

ⓕ

13. Dépannage

Problème	Solution
Aucun affichage	→ Contrôlez la bonne polarité des piles → Changez les piles
Affichage incorrect	→ Changez les piles → Utilisez la fonction de calibrage

14. Fonction de calibrage

- Le thermo-hygromètre permet à l'utilisateur d'étalonner l'affichage de la température et de l'humidité à l'aide d'une meilleure source de référence externe. L'utilisateur peut effectuer des ajustements de la température et de l'humidité dans la plage de mesure.
- Pour un remplacement des piles, les valeurs calibrées seront effacés automatiquement.

15. Étalonnage de l'affichage de l'humidité e de la température

- Appuyez sur la touche **SET** pendant 5 secondes.
- L'affichage de l'humidité clignote.
- Appuyez sur la touche **UP** ou **DOWN** pour corriger l'affichage de l'humidité.

29

EXACTO – Thermo-hygromètre digital

ⓕ

- CALIBRATED apparaît sur l'écran.
- Confirmez avec la touche **SET**.
- L'affichage de la température clignote.
- Appuyez sur la touche **UP** ou **DOWN** pour corriger l'affichage de la température.
- CALIBRATED apparaît sur l'écran.
- Confirmez avec la touche **SET**.

16. Traitement des déchets

Ce produit a été fabriqué avec des matériaux de haute qualité qui peuvent être recyclés et réutilisés.



Les piles usagées ne doivent pas être jetées dans les débris ménagers.

En tant qu'utilisateur, vous avez l'obligation légale de rapporter les piles et piles rechargeables usagées à votre revendeur ou de les déposer dans une déchetterie proche de votre domicile conformément à la réglementation nationale et locale.



Les métaux lourds sont désignés comme suit : Cd = cadmium, Hg = mercure, Pb = plomb.

Cet appareil est conforme aux normes de l'UE relatives au traitement des déchets électriques et électroniques (WEEE).

30

EXACTO – Thermo-hygromètre digital

ⓕ

L'appareil usagé ne doit pas être jeté dans les ordures ménagères. L'utilisateur s'engage, pour le respect de l'environnement, à déposer l'appareil usagé dans un centre de traitement agréé pour les déchets électriques et électroniques.

17. Caractéristiques techniques

Plage de mesure température intérieure	-20 °C... 70°C (-4 °F ...158 °F)
Plage de mesure humidité	1 ... 99%
Précision température	±1°C
Résolution température	1°C
Précision humidité	±3 % à 35...75 %, en plus ±5 %
Résolution humidité	1 %
Alimentation	Piles 2 x 1,5 V AAA (non incluses) Utilisez des piles alcalines.
Dimensions du boîtier	74x 26 (48) x 90 mm
Poids	106 g (appareil seulement)

31

EXACTO – Thermo-hygromètre digital

(F)

TFA Dostmann GmbH & Co. KG,
Zum Ottersberg 12, D-97877 Wertheim, Allemagne

La reproduction, même partielle, du présent mode d'emploi est strictement interdite sans l'accord explicite de TFA Dostmann. Les caractéristiques techniques de ce produit ont été actualisées au moment de l'impression et peuvent être modifiées sans avis préalable.

Les dernières données techniques et les informations concernant votre produit peuvent être consultées en entrant le numéro de l'article sur notre site Internet.

www.tfa-dostmann.de

05/21

32

EXACTO – Termo-igrometro digitale

(I)

Vi ringraziamo per aver scelto l'apparecchio della TFA.

1. Prima di utilizzare l'apparecchio

- *Leggete attentamente le istruzioni per l'uso.*
- *Seguendo le istruzioni per l'uso, eviterete anche di danneggiare il prodotto e di pregiudicare, a causa di un utilizzo scorretto, i diritti del consumatore che vi spettano per legge.*
- *Decliniamo ogni responsabilità per i danni derivanti dal mancato rispetto delle presenti istruzioni per l'uso. Allo stesso modo, non siamo responsabili per eventuali misurazioni errate e per le conseguenze che ne possono derivare.*
- *Prestate particolare attenzione alle misure di sicurezza!*
- *Conservate con cura queste istruzioni per l'uso.*

2. Vivere in modo più sano controllando la temperatura e l'umidità

- *Attraverso il controllo della temperatura e dell'umidità interna è possibile ottenere un ambiente dal clima sano e confortevole, risparmiando sulle spese di riscaldamento.*
- *L'ideale è una temperatura interna compresa tra i 18°C e i 22°C e un indice di umidità relativa di 40 - 60%.*

33

EXACTO – Termo-igrometro digitale**3. Per la vostra sicurezza**

- Il prodotto è adatto esclusivamente agli utilizzi di cui sopra. Non utilizzate il prodotto in maniera diversa da quanto descritto in queste istruzioni.
- Non sono consentite riparazioni, alterazioni o modifiche non autorizzate del dispositivo.

**Attenzione!
Pericolo di lesioni:**

- Tenere il dispositivo e le batterie lontano dalla portata dei bambini.
- Le batterie contengono acidi nocivi per la salute. Se ingerite, le batterie possono essere mortali. Se una batteria venisse ingerita, potrebbe causare gravi ustioni e portare alla morte nel giro di due ore. Se si sospetta che una batteria sia stata ingerita o inserita nel corpo in altra maniera, consultare immediatamente un medico.
- Non gettare le batterie nel fuoco, non polarizzarle in maniera scorretta, non smontarle e non cercare di ricaricarle. Pericolo di esplosione!
- Sostituite quanto prima le batterie quasi scariche, in modo da evitare che si scarichino completamente. Non utilizzate mai contemporaneamente batterie usate e batterie nuove né batterie di tipi diversi.

EXACTO – Termo-igrometro digitale

- Quando si maneggiano batterie esaurite indossare sempre guanti resistenti alle sostanze chimiche e occhiali di protezione.

**Avvertenze sulla sicurezza del prodotto!**

- Non esporre l'apparecchio a temperature estreme, vibrazioni e urti.
- Proteggere dall'umidità.
- Adatto solo all'uso in ambienti interni.

4. Componenti**A: Display (Fig. 1):**

- A 1:** Umidità
- A 2:** Freccia della tendenza dell'umidità
- A 3:** Valori massimi e minimi dell'umidità
- A 4:** Livello di comfort
- A 5:** Temperatura
- A 6:** Freccia della tendenza della temperatura
- A 7:** Valori massimi e minimi della temperatura

B: Tasti (Fig. 2+3):

- B 1:** Tasto **UP**
- B 2:** Tasto **DOWN**
- B 3:** Tasto **SET**
- B 4:** Tasto **°C/°F**
- B 5:** Tasto sensore **LIGHT**

EXACTO – Termo-igrometro digitale**C: Struttura esterna (Fig. 2):****C 1:** Occhiello di sospensione**C 2:** Magnete**C 3:** Supporto (pieghevole)**C 4:** Vano batteria**5. Messa in funzione**

- Rimuovere il foglio protettivo dal display.
- Aprire il vano batteria.
- Inserire due batterie nuove tipo AAA da 1,5 V, rispettando le corrette polarità. Sul display vengono visualizzati la temperatura e l'umidità misurata.
- Richiudere il vano batteria.

6. Visualizzazione della temperatura

- Premere con un oggetto appuntito il tasto **°C/°F** è possibile scegliere fra la visualizzazione della temperatura in gradi °C (gradi Celsius) o °F (gradi Fahrenheit).

7. Indicatore della tendenza

- Le frecce della tendenza mostrano se la temperatura e l'umidità sono in aumento, in discesa o stazionarie.

EXACTO – Termo-igrometro digitale**8. Livello di comfort**

- Sul display appare la visualizzazione del livello di comfort del locale.

9. Valori massimi e minimi

- Ci sono due modi di valori massimi e minimi:
- Premere il tasto **UP** o **DOWN** nella modalità normale per attivare la modalità di aggiornamento automatico (24hrs) o manuale (all-time) dei valori massimi e minimi.
- **Modalità all-time:** Una volta che la stazione è attiva, i valori massimi e minimi verranno memorizzati.
- **Modalità 24hrs:** I valori massimi e minimi saranno resettati ogni 24 ore (a partire dalla data di attivazione).

9.1 Aggiornamento manuale

- Se si tenendo premuto il tasto **UP** nella funzione selezionata, i valori massimi vengono cancellati.
- Se si tenendo premuto il tasto **DOWN** nella funzione selezionata, i valori minimi vengono cancellati.

10. Retroilluminazione

- Per attivare temporaneamente la retroilluminazione, premere il tasto sensore **LIGHT** o un tasto qualunque.

EXACTO – Termo-igrometro digitale**11. Posizionamento e fissaggio**

- L'apparecchio può essere posizionata su una superficie liscia dritta o appesa al gancio di sollevamento sulla parete.
- Utilizzate le calamite a tergo dell'apparecchio per il fissaggio su una superficie metallica.

12. Cura e manutenzione

- Per pulire l'apparecchio utilizzare solo un panno morbido leggermente inumidito. Non usare solventi o abrasivi.
- Rimuovere le batterie, se non si utilizza l'apparecchio per un periodo prolungato.
- Collocare il dispositivo in un luogo asciutto.

12.1 Sostituzione delle batterie

- Cambiare le batterie, se il simbolo della batteria appare sul display.

13. Guasti

Problema	Risoluzione del problema
Nessuna indicazione	→ Inserire le batterie rispettando le corrette polarità → Sostituire le batterie
Indicazione non corretta	→ Sostituire le batterie → Usare la funzione calibrazione

EXACTO – Termo-igrometro digitale**14. Funzione della calibrazione**

- Il termo-igrometro consente all'utente di calibrare la visualizzazione di temperatura e umidità con una migliore fonte di riferimento esterno. L'utente può apportare modifiche alla visualizzazione della temperatura e dell'umidità all'interno del campo di misura.
- Dopo aver sostituito le batterie i valori calibrati sono eliminati automaticamente.

15. Calibrazione dell'indicazione dell'umidità e della temperatura

- Tenere premuto il tasto **SET** per 5 secondi.
- L'indicazione dell'umidità lampeggia.
- Premere il tasto **UP** o **DOWN** per la correzione dell'indicazione dell'umidità.
- Sul display appare CALIBRATED.
- Premere il tasto **SET** per confermare.
- La visualizzazione della temperatura lampeggia.
- Premere il tasto **UP** o **DOWN** per la correzione dell'indicazione della temperatura.
- Sul display appare CALIBRATED.
- Premere il tasto **SET** per confermare.

EXACTO – Termo-igrometro digitale**16. Smaltimento**

Questo prodotto è stato realizzato utilizzando materiali e componenti di alta qualità che possono essere riciclati e riutilizzati.



È assolutamente vietato gettare le batterie tra i rifiuti domestici.

In qualità di consumatori, siete tenuti per legge a consegnare le batterie usate al negoziante o ad altri enti preposti al riciclaggio in conformità alle vigenti disposizioni nazionali o locali, ai fini di uno smaltimento ecologico.

Le sigle dei metalli pesanti contenuti sono:
Cd=cadmio, Hg=mercurio, Pb=piombo



Questo apparecchio è etichettato in conformità alla Direttiva UE sullo smaltimento delle apparecchiature elettriche ed elettroniche (WEEE).

Questo prodotto non deve essere smaltito insieme ai rifiuti domestici. Il consumatore è tenuto a consegnare il vecchio apparecchio presso un punto di raccolta per lo smaltimento di apparecchiature elettriche ed elettroniche ai fini di uno smaltimento ecologico.

EXACTO – Termo-igrometro digitale**17. Dati tecnici**

Campo di misura temperatura interna	-20 °C... 70°C (-4 °F ... 158 °F)
Campo di misura umidità	1 ... 99%
Precisione temperatura	± 1 °C
Risoluzione temperatura	1 °C
Precisione umidità	±3% da 35...75%, altrimenti ± 5%
Risoluzione umidità	1 %
Alimentazione	2 batterie AAA da 1,5 V (non incluse) Utilizzare batterie alcaline
Dimensioni	74 x 26 (48) x 90 mm
Peso	106 g (solo apparecchio)

TFA Dostmann GmbH & Co. KG,
Zum Ottersberg 12, D-97877 Wertheim, Germania

È vietata la pubblicazione delle presenti istruzioni o di parti di esse senza una precedente autorizzazione della TFA Dostmann. I dati tecnici corrispondono allo stato del prodotto al momento della stampa e possono cambiare senza preavviso. È possibile trovare dati tecnici e informazioni aggiornate sul prodotto inserendo il numero di articolo sul nostro sito.

www.tfa-dostmann.de

05/21

EXACTO – Digitale thermo-hygrometer

(NL)

Hartelijk dank dat u voor dit apparaat van de firma TFA hebt gekozen.

1. Voordat u met het apparaat gaat werken

- Leest u a.u.b. de gebruiksaanwijzing aandachtig door.
- Door rekening te houden met wat er in de handleiding staat, vermijdt u ook beschadigingen van het product en riskeert u niet dat uw wettelijke rechten door verkeerd gebruik niet meer gelden.
- Voor schade die wordt veroorzaakt doordat u geen rekening houdt met de handleiding aanvaarden wij geen aansprakelijkheid. Ook zijn wij niet verantwoordelijk voor verkeerde metingen en de mogelijke gevolgen die daaruit voortvloeien.
- Volg in elk geval de veiligheidsinstructies op!
- Deze gebruiksaanwijzing goed bewaren a.u.b.!

2. Gezond wonen door de controle van temperatuur en luchtvochtigheid

- Door de controle van de binnentemperatuur en de luchtvochtigheid kunt u een behaaglijk en gezond woonklimaat scheppen en ook nog stookkosten sparen.
- Ideaal is een kamertemperatuur van 18° - 22°C en een relatieve vochtigheid van 40 - 60% .

EXACTO – Digitale thermo-hygrometer

(NL)

3. Voor uw veiligheid

- Het product is uitsluitend geschikt voor de hierboven beschreven doeleinden. Gebruik het product niet anders dan in deze handleiding is aangegeven.
- Het eigenmachtig repareren, verbouwen of veranderen van het apparaat is niet toegestaan.



**Voorzichtig!
Kans op letsel:**

- Bewaar het apparaat en de batterijen buiten de reikwijdte van kinderen.
- Batterijen bevatten zuren die de gezondheid schaden. Het inslikken van batterijen kan levensgevaarlijk zijn. Als een batterij wordt ingeslikt, kan dit binnen 2 uur tot ernstige interne brandwonden en tot fataal letsel leiden. Als u denkt dat de batterijen zijn ingeslikt of in een willekeurig lichaamsdeel terecht zijn gekomen, dient u onmiddellijk medische hulp te zoeken.
- Batterijen niet in het vuur gooien, niet kortsluiten, niet uit elkaar halen of opladen. Kans op explosie!
- Zwakke batterijen moeten zo snel mogelijk worden vervangen om lekkage van de batterijen te voorkomen. Gebruik nooit tegelijkertijd oude en nieuwe batterijen of batterijen van een verschillend type.

EXACTO – Digitale thermo-hygrometer

(NL)

- Draag handschoenen die bestand zijn tegen chemicaliën en een beschermbril wanneer u met uitgelopen batterijen hanteert!

**Belangrijke informatie voor de productveiligheid!**

- Stel het apparaat niet bloot aan extreme temperaturen, trillingen en schokken.
- Tegen vocht beschermen.
- Ze zijn alleen geschikt voor het gebruik in ruimtes.

4. Onderdelen**A: Display (Fig. 1):**

- A 1:** Luchtvochtigheid
- A 2:** Trendpijl luchtvochtigheid
- A 3:** MAX/MIN waarden luchtvochtigheid
- A 4:** Comfortniveau
- A 5:** Temperatuur
- A 6:** Trendpijl temperatuur
- A 7:** MAX/MIN waarden temperatuur

B: Toetsen (Fig. 2+3):

- B 1:** UP toets
- B 2:** DOWN toets
- B 3:** SET toets
- B 4:** °C/°F toets
- B 5:** LIGHT tiptoets

44

EXACTO – Digitale thermo-hygrometer

(NL)

C: Behuizing (Fig. 2):

- C 1:** Ophangstelsel
- C 2:** Magneet
- C 3:** Standaard (uitklapbaar)
- C 4:** Batterijvak

5. Inbedrijfstelling

- De beschermfolie van het display aftrekken.
- Open het batterijvak.
- Plaats er twee nieuwe batterijen 1,5 V AAA in. Batterijen met de juiste poolrichting plaatsen. Op het display verschijnen de gemeten temperatuur en de luchtvochtigheid.
- Sluit het batterijvak weer.

6. Weergave van de temperatuur

- Druk met een puntig voorwerp op de °C/°F toets en u kunt tussen de weergave van de temperatuur in °C (graden Celsius) of °F (graden Fahrenheit) kiezen.

7. Trendindicatie

- De trendpijlen tonen u of de temperatuur en de luchtvochtigheid actueel stijgt, daalt of gelijk blijft.

45

EXACTO – Digitale thermo-hygrometer

(NL)

8. Comfortniveau

- Op het display verschijnt een markering om het comfort-niveau van het binnenklimaat aan te duiden.

9. Maximum- en minimumwaarden

- Er zijn twee geheugens voor maximale en minimale waarden.
- Druk de **UP** of **DOWN** toets in de normaalmodus om in de automatische (24hrs) of handmatige reset modus (all-time) van de maximale en minimale waarden te komen.
- **All-time modus:** Zodra het station is geactiveerd, worden de maximale en de minimale waarden opgeslagen.
- **24hrs modus:** De maximum- en de minimumwaarden worden automatisch gereset elke 24 uur (vanaf het moment van de activering).

9.1 Manuele terugstelling

- Houdt u de **UP** toets in de overeenkomstige modus ingedrukt, worden de maximumwaarden gewist.
- Houdt u de **DOWN** toets in de overeenkomstige modus ingedrukt, worden de minimumwaarden gewist.

10. Achtergrondverlichting

- Druk op de **LIGHT** tiptoets of een willekeurige toets en de achtergrondverlichting gaat kort aan.

EXACTO – Digitale thermo-hygrometer

(NL)

11. Plaatsen en bevestigen van het apparaat

- U kunt het apparaat met de uitklapbare standaard aan de achterkant plaatsen of met de ophangoog aan de muur bevestigen.
- Gebruik de magneten op de achterkant van het instrument om het apparaat op metalen oppervlakten te bevestigen.

12. Schoonmaken en onderhoud

- Maak het apparaat met een zachte, enigszins vochtige doek schoon. Geen schuur- of oplosmiddelen gebruiken!
- Verwijder de batterijen, als u het apparaat langere tijd niet gebruikt.
- Bewaar het apparaat op een droge plaats.

12.1 Batterijwissel

- Vervang de batterijen als het batterijsymbool op het display verschijnt

13. Storingwijzer

Probleem	Oplossing
Geen indicatie	→ Batterijen met de juiste pool-richtingen plaatsen → Vervang de batterijen

EXACTO – Digitale thermo-hygrometer

(NL)

Geen correcte indicatie → Vervang de batterijen
 → Kalibratie functie gebruiken

14. Kalibratie functie

- De gebruiker kan de indicatie van de temperatuur en luchtvochtigheid op de thermo-hygrometer kalibreren met een externe, betere referentiebron. De gebruiker kan aanpassing van de temperatuur en luchtvochtigheidweergaven binnen het meetbereik doorvoeren.
- Bij een batterijwissel worden de gekalibreerde waarden automatisch verwijderd.

15. Kalibratie van de luchtvochtigheid en temperatuurweergave

- Druk op de **SET** toets 5 seconden lang.
- De luchtvochtigheidsweergave knippert.
- Druk op de **UP** of **DOWN** toets, om de luchtvochtigheidsweergave te corrigeren.
- CALIBRATED verschijnt op het display.
- Bevestig met de **SET** toets om de invoer te bevestigen.
- De temperatuurweergave knippert.
- Druk op de **UP** of **DOWN** toets, om de temperatuurweergave te corrigeren.

48

EXACTO – Digitale thermo-hygrometer

(NL)

- CALIBRATED verschijnt op het display.
- Bevestig met de **SET** toets om de invoer te bevestigen.

16. Verwijderen

Dit product is vervaardigd van hoogwaardige materialen en onderdelen, die kunnen worden gerecycled en hergebruikt.



Batterijen en accu's mogen niet met het huisvuil worden weggegooid. Als consument bent u wettelijk verplicht om gebruikte batterijen en accu's bij uw dealer af te geven of naar de daarvoor bestemde containers volgens de nationale of lokale bepalingen te brengen om een milieuvriendelijk verwijderen te garanderen.

De benamingen van de zware metalen zijn:
 Cd=cadmium, Hg=kwikzilver, Pb=lood



Dit apparaat is gemarkeerd in overeenstemming met de EU-richtlijn (WEEE) over het verwijderen van elektrisch en elektronisch afval.

Dit product mag niet met het huisvuil worden weggegooid. De gebruiker is verplicht om de apparatuur af te geven bij een als zodanig erkende plek van afgifte voor het verwijderen van elektrische en elektronische apparatuur om een milieuvriendelijk verwijderen te garanderen.

49

EXACTO – Digitale thermo-hygrometer

(NL)

17. Technische gegevens

Meetbereik binnentemperatuur	-20 °C... 70°C (-4 °F ... 158 °F)
Meetbereik luchtvochtigheid	1 ... 99%
Precisie temperatuur	±1°C
Resolutie temperatuur	1°C
Precisie luchtvochtigheid	±3 % bij 35...75 % anders ±5 %
Resolutie luchtvochtigheid	1 %
Spanningsvoorziening Gebruik Alkaline batterijen	Batterijen 2 x 1,5 V AAA (niet inclusief)
Afmetingen	74 x 26 (48) x 90 mm
Gewicht	106 g (alleen het apparaat)

TFA Dostmann GmbH & Co. KG,
Zum Ottersberg 12, D-97877 Wertheim, Duitsland

Deze gebruiksaanwijzing of gedeelten eruit mogen alleen met toestemming van TFA Dostmann worden gepubliceerd. De technische gegevens van dit apparaat zijn actueel bij het ter perse gaan en kunnen zonder voorafgaande informatie worden gewijzigd. De nieuwste technische gegevens en informatie over uw product kunt u vinden door het invoeren van het artikelnummer op onze homepage.

www.tfa-dostmann.de

05/21

50

EXACTO – Termó-higrómetro digital

(E)

Muchas gracias por haber adquirido este dispositivo de TFA.

1. Antes de utilizar el dispositivo

- **Lea detenidamente las instrucciones de uso.**
- **Si sigue las instrucciones de uso, evitará que se produzcan daños en el dispositivo y no comprometerá a sus derechos por vicios, previstos legalmente debido a un uso incorrecto.**
- **No asumimos responsabilidad alguna por los daños originados por el incumplimiento de estas instrucciones de uso. Del mismo modo, no nos hacemos responsables por cualquier lectura incorrecta y de las consecuencias que pueden derivarse de tales.**
- **Tenga en cuenta ante todo las advertencias de seguridad.**
- **Guarde estas instrucciones de uso en un sitio seguro.**

2. Vivir más saludable mediante el control de la temperatura y la humedad

- **El control de la temperatura interna y humedad a través de la calefacción y ventilación dirigida crea un ambiente confortable y saludable e incluso ahorra en costes de calefacción.**
- **La temperatura ideal es de 18 °C - 22 °C y la humedad relativa ideal de 40 - 60%.**

51

EXACTO – Termó-higrómetro digital

E

3. Para su seguridad

- El producto solo es adecuado para el ámbito de aplicación descrito anteriormente. No emplee el dispositivo de modo distinto al especificado en estas instrucciones.
- No está permitido realizar reparaciones, transformaciones o modificaciones por cuenta propia en el dispositivo.



**¡Precaución!
Riesgo de lesiones:**

- Mantenga el dispositivo y las pilas fuera del alcance de los niños.
- Las pilas contienen ácidos nocivos para la salud y pueden ser peligrosas si se ingieren. Si se ingiere una pila le puede causar dentro de 2 horas, quemaduras internas y llegar a la muerte. Si sospecha que se ha ingerido una pila o ha entrado en el cuerpo de otro modo, busque inmediatamente ayuda médica.
- No tire las pilas al fuego, no las cortocircuite, desmonte ni recargue, ya que existe riesgo de explosión.
- Las pilas con un estado de carga bajo deben cambiarse lo antes posible para evitar fugas. No utilice simultáneamente pilas nuevas y usadas o pilas de diferente tipo.
- ¡Utilice guantes protectores resistentes a productos químicos y gafas protectoras si manipula pilas con fugas de líquido!

52

EXACTO – Termó-higrómetro digital

E



**¡Advertencias importantes
sobre la seguridad del producto!**

- No exponga el dispositivo a temperaturas extremas, vibraciones ni sacudidas extremas.
- Protegerlo de la humedad.
- Sólo para el uso en lugares secos bajo techo.

4. Componentes**A: Pantalla (Fig. 1):**

- A 1:** Humedad del aire
- A 2:** Flecha de tendencia humedad del aire
- A 3:** Valores máximos y mínimos humedad del aire
- A 4:** Nivel de confort
- A 5:** Temperatura
- A 6:** Flecha de tendencia temperatura
- A 7:** Valores máximos y mínimos temperatura

B: Teclas (Fig. 2+3):

- B 1:** Tecla **UP**
- B 2:** Tecla **DOWN**
- B 3:** Tecla **SET**
- B 4:** Tecla **°C/°F**
- B 5:** Tecla táctil **LIGHT**

53

EXACTO – Termó-higrómetro digital

E

C: Cuerpo (Fig. 2):**C 1:** Suspensión**C 2:** Imán**C 3:** Soporte (desplegable)**C 4:** Compartimento de las pilas**5. Puesta en marcha**

- Despegue la película protectora de la pantalla.
- Abra el compartimento de las pilas.
- Introduzca dos pilas nuevas 1,5 V AAA. Asegúrese que las pilas estén colocadas con la polaridad correcta. En la pantalla aparece la temperatura medida y la humedad.
- Cierre de nuevo el compartimento de las pilas.

6. Indicación de la temperatura

- Pulse la tecla **°C/°F** con un objeto puntiagudo puede seleccionar entre la indicación de la temperatura en °C (grados Celsius) o °F (grados Fahrenheit).

7. Indicador de tendencia

- Las flechas de tendencia indican si la temperatura y la humedad actual suben, caen o se mantienen igual.

54

EXACTO – Termó-higrómetro digital

E

8. Nivel confort

- En la pantalla aparece una marca para mostrar el nivel de confort del clima de la habitación.

9. Valores máximos y mínimos

- Hay dos memorias para los valores máximos y mínimos.
- Pulse la tecla **UP** o **DOWN** en el modo normal para acceder al modo de reposición automática (24hrs) o manual (all-time) de los valores máximos y mínimos.
- **Modo all-time:** Una vez que la estación está activada, se almacenarán los valores máximos y mínimos.
- **Modo 24hrs:** Los valores máximos y mínimos se restablecen cada 24 horas (a partir del momento de activación).

9.1 Reposición manual

- Mantenga pulsada la tecla **UP** en el modo respectivo para borrar los valores máximos.
- Mantenga pulsada la tecla **DOWN** en el modo respectivo para borrar los valores mínimos.

10. Iluminación de fondo

- Para activar brevemente la iluminación de fondo pulse la tecla táctil **LIGHT** o una tecla cualquiera.

55

EXACTO – Termó-higrómetro digital**E****11. Sobremesa y fijación del dispositivo**

- Con el soporte en el lado posterior, se puede colocar el dispositivo o fijarlo mediante la anilla de suspensión sobre la pared.
- Use los imanes en la parte posterior del instrumento para montar en superficies metálicas.

12. Cuidado y mantenimiento

- Limpie el dispositivo con un paño suave, ligeramente humedecido. ¡No utilice productos abrasivos o disolventes!
- Extraiga las pilas si no va a usar el dispositivo por un largo período de tiempo.
- Mantenga el dispositivo en un lugar seco.

12.1 Cambio de las pilas

- Cuando aparece en la pantalla el símbolo de la pila, cambie las pilas.

13. Averías

Problema	Solución
Ninguna indicación	<ul style="list-style-type: none"> → Asegúrese que las pilas estén colocadas con la polaridad correcta → Cambiar las pilas

EXACTO – Termó-higrómetro digital**E**

Indicación incorrecta	→ Cambiar las pilas
	→ Uso de calibración

14. Función de calibración

- El termo-higrómetro permite al usuario calibrar la visualización de la temperatura y humedad con una mejor fuente de referencia externa. El usuario puede efectuar una corrección de la temperatura y la humedad dentro del rango de medición.
- Al cambiar las pilas se eliminan los valores calibrados automáticamente.

15. Calibración de la pantalla de la humedad y de la temperatura

- Mantenga pulsada la tecla **SET** durante 5 segundos.
- El indicador de humedad del aire parpadea.
- Pulse la tecla **UP** o **DOWN** para la corrección de la visualización de la humedad del aire.
- En la pantalla aparece CALIBRATED.
- Confirme con la tecla **SET**.
- La indicación de la temperatura parpadea.
- Pulse la tecla **UP** o **DOWN** para la corrección de la visualización de la temperatura.
- En la pantalla aparece CALIBRATED.
- Confirme con la tecla **SET**.

EXACTO – Termó-higrómetro digital**E****16. Eliminación**

Este producto ha sido fabricado usando materiales y componentes que pueden ser reciclados y reusados.



Las pilas y baterías no pueden desecharse en ningún caso junto con la basura doméstica.

Como consumidor, está obligado legalmente a depositar las pilas y baterías usadas de manera respetuosa con el medio ambiente en el comercio especializado o bien en los centros de recogida y reciclaje previstos para ello según el reglamento nacional o local.

Las denominaciones de los metales pesados que contienen son: Cd=cadmio, Hg=mercurio, Pb=plomo



Este dispositivo está identificado conforme a la Directiva de la UE sobre residuos de aparatos eléctricos y electrónicos (WEEE).

No deseche este producto junto con la basura doméstica. El usuario está obligado a llevar el dispositivo usado a un punto de recogida de aparatos eléctricos y electrónicos acreditado para que sea eliminado de manera respetuosa con el medio ambiente.

EXACTO – Termó-higrómetro digital**E****17. Datos técnicos**

Gama de medición de la temperatura interior	-20 °C... 70°C (-4 °F ...158 °F)
---	----------------------------------

Gama de medición de la humedad del aire	1 ... 99%
---	-----------

Precisión de la temperatura	±1°C
-----------------------------	------

Resolución de la temperatura	1°C
------------------------------	-----

Precisión de la humedad del aire	±3 % a 35...75 % si no ±5 %
----------------------------------	-----------------------------

Resolución de la humedad del aire	1 %
-----------------------------------	-----

Alimentación de tensión	Pilas 2 x 1,5 V AAA (no incluidas) Utilice pilas alcalinas
-------------------------	--

Dimensiones del cuerpo	74 x 26 (48) x 90 mm
------------------------	----------------------

Peso	106 g (solo dispositivo)
------	--------------------------