

Bedienungsanleitung
Instruction manual
Mode d'emploi
Istruzioni per l'uso
Gebruiksaanwijzing
Instrucciones de uso



Instruction manuals
www.tfa-dostmann.de/en/service/downloads/instruction-manuals

Kat. Nr. 35.1123

Fig. 1

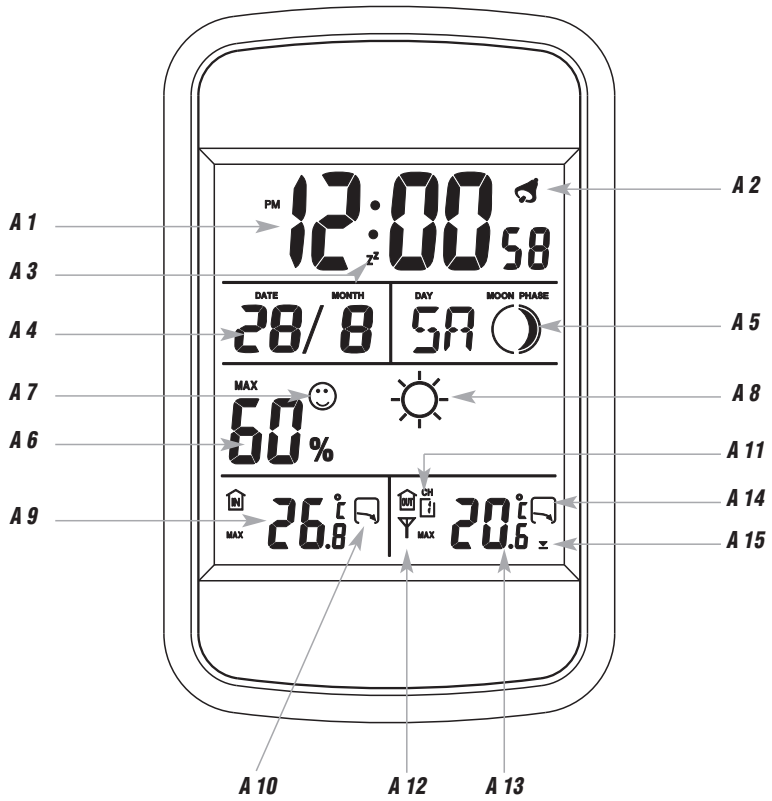


Fig. 2

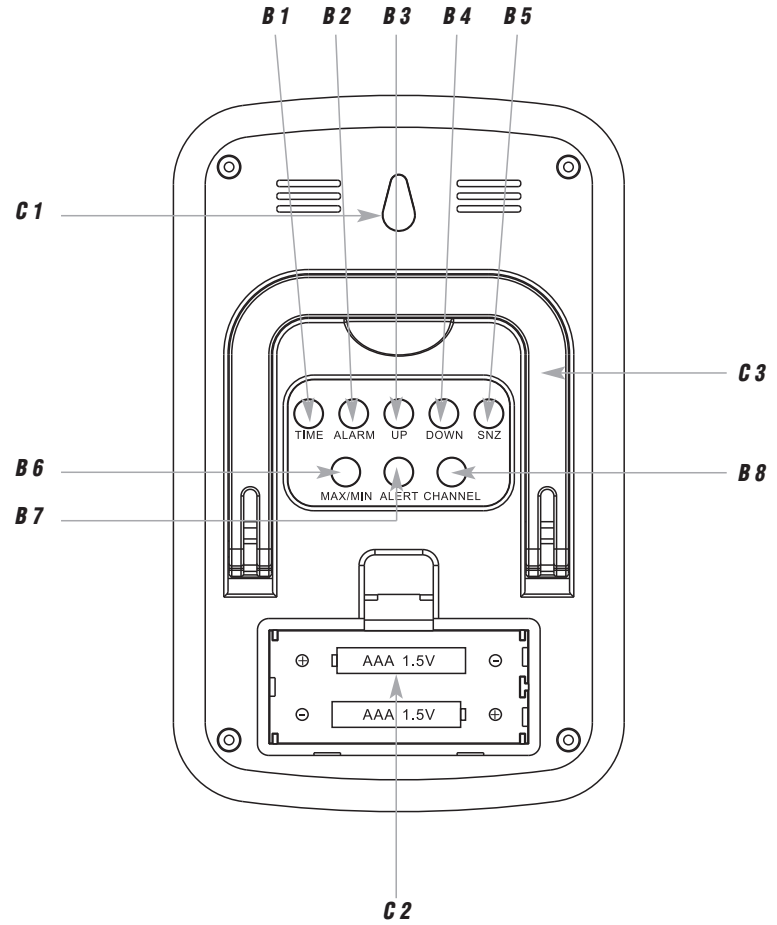
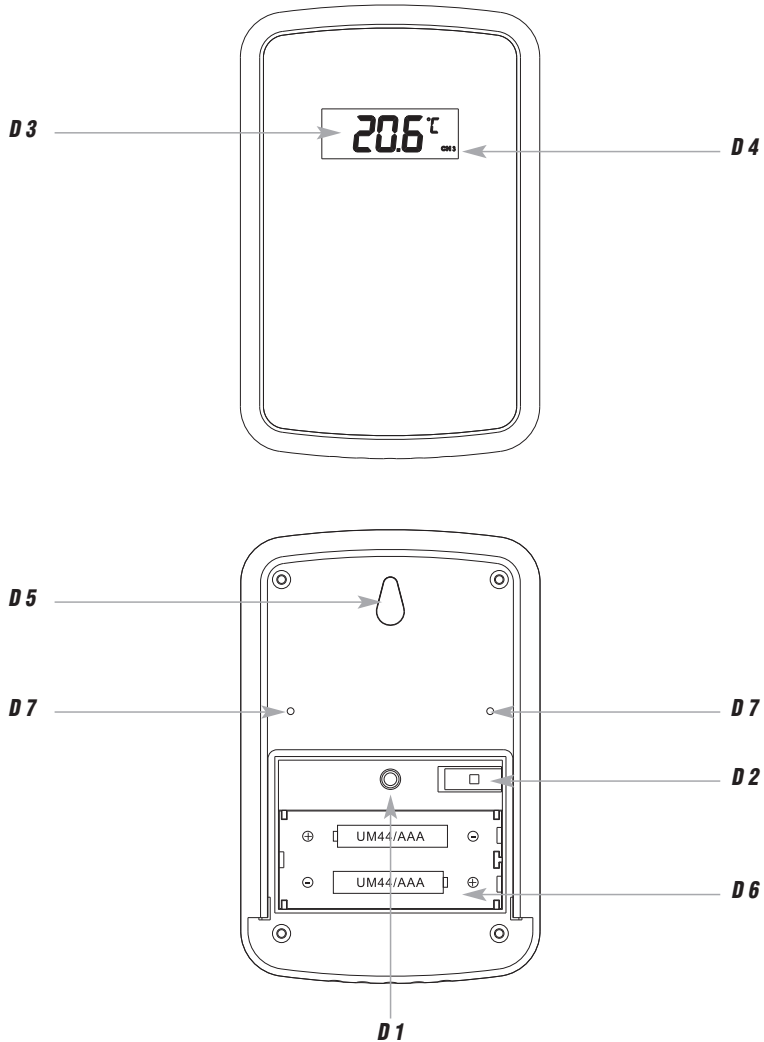


Fig. 3



LOOK – Funk-Wetterstation

D

Vielen Dank, dass Sie sich für dieses Gerät aus dem Hause TFA entschieden haben.

1. Bevor Sie mit dem Gerät arbeiten

- **Lesen Sie sich bitte die Bedienungsanleitung genau durch.** So werden Sie mit Ihrem neuen Gerät vertraut, lernen alle Funktionen und Bestandteile kennen, erfahren wichtige Details für die Inbetriebnahme und den Umgang mit dem Gerät und erhalten Tipps für den Störfall.
- **Durch die Beachtung der Bedienungsanleitung vermeiden Sie auch Beschädigungen des Gerätes und die Gefährdung Ihrer gesetzlichen Mängelrechte durch Fehlgebrauch.**
- **Für Schäden, die aus Nichtbeachtung dieser Bedienungsanleitung verursacht werden, übernehmen wir keine Haftung. Ebenso haften wir nicht für inkorrekte Messwerte und Folgen, die sich aus solchen ergeben können.**
- **Beachten Sie besonders die Sicherheitshinweise!**
- **Bewahren Sie diese Bedienungsanleitung gut auf!**

2. Lieferumfang

- Basisstation
- Außensender (inklusive Ständer)
- Gebrauchsanweisung

3. Einsatzbereich und alle Vorteile Ihres neuen Gerätes

- Außentemperatur über kabellosen Außensender (433 MHz), Reichweite bis 30 m (Freifeld)
- Erweiterbar auf bis zu 3 Sender, auch zur Temperaturkontrolle von entfernten Räumen, z.B. Kinderzimmer, Weinkeller
- Innentemperatur und Luftfeuchtigkeit mit Komfortzone
- Temperaturtendenz
- Höchst- und Tiefstwerte
- Temperaturalarm
- Wettersymbol (basiert auf der Veränderung der Luftfeuchtigkeitswerte)
- Mondphase
- Uhr mit Wochentag (7 Sprachen) und Datum, Alarm und Snooze-Funktion
- Zum Aufstellen oder an die Wand hängen

4. Zu Ihrer Sicherheit

- Das Produkt ist ausschließlich für den oben beschriebenen Einsatzbereich geeignet. Verwenden Sie das Produkt nicht anders, als in dieser Anleitung dargestellt wird.
- Das eigenmächtige Reparieren, Umbauen oder Verändern des Gerätes ist nicht gestattet.



Vorsicht!
Verletzungsgefahr:

- Bewahren Sie die Batterien und die Geräte außerhalb der Reichweite von Kindern auf.
- Batterien enthalten gesundheitsschädliche Säuren und können bei Verschlucken lebensgefährlich sein. Wurde eine Batterie verschluckt, kann dies innerhalb von 2 Stunden zu schweren inneren Verätzungen und zum Tode führen. Wenn Sie vermuten, eine Batterie könnte verschluckt oder anderweitig in den Körper gelangt sein, nehmen Sie sofort medizinische Hilfe in Anspruch.

LOOK – Funk-Wetterstation

- Batterien nicht ins Feuer werfen, kurzschließen, auseinandernehmen oder aufladen. Explosionsgefahr!
- Um ein Auslaufen der Batterien zu vermeiden, sollten schwache Batterien möglichst schnell ausgetauscht werden. Verwenden Sie nie gleichzeitig alte und neue Batterien oder Batterien unterschiedlichen Typs.
- Beim Hantieren mit ausgelaufenen Batterien chemikalienbeständige Schutzhandschuhe und Schutzbrille tragen!

**Wichtige Hinweise zur Produktsicherheit!**

- Setzen Sie das Gerät keinen extremen Temperaturen, Vibrationen und Erschütterungen aus.
- Vor Feuchtigkeit schützen.
- Der Außensender ist spritzwassergeschützt, aber nicht wasserdicht. Suchen Sie einen niederschlagsgeschützten Platz für den Sender aus.

5. Bestandteile**Wetterstation (Basisstation)****A: LCD-Anzeige (Fig. 1):**

- A 1:** Uhrzeit
- A 2:** Alarmsymbol
- A 3:** Snooze-Symbol
- A 4:** Datum und Wochentag
- A 5:** Mondphase
- A 6:** Anzeige der Luftfeuchtigkeit innen
- A 7:** Komfortsymbol
- A 8:** Wettersymbol
- A 9:** Anzeige der Temperatur innen
- A 10:** Trendpfeil für Innen
- A 11:** Kanalnummer
- A 12:** Empfangsymbol Außenwerte
- A 13:** Anzeige der Temperatur außen
- A 14:** Trendpfeil für Außen
- A 15:** Temperatur-Alarm-Symbol

B: Tasten (Fig. 1):

- B 1:** TIME Taste
- B 2:** ALARM Taste
- B 3:** UP Taste
- B 4:** DOWN Taste
- B 5:** SNZ Taste
- B 6:** MAX/MIN Taste

LOOK – Funk-Wetterstation

- B 7:** ALERT Taste
- B 8:** CHANNEL Taste

C: Gehäuse (Fig. 2):

- C 1:** Wandaufhängung
- C 2:** Batteriefach
- C 3:** Ständer (ausklappbar)

D: Sender (Fig. 3):**Tasten:**

- D 1:** °C/°F Taste
- D 2:** Schalter zur Kanalauswahl

LCD Anzeige:

- D 3:** Anzeige Außentemperatur
- D 4:** Kanalanzeige

Gehäuse:

- D 5:** Wandaufhängung
- D 6:** Batteriefach
- D 7:** Befestigungslöcher für den beigefügten Ständer

6. Inbetriebnahme

- Ziehen Sie die Schutzfolien vom Display der Basisstation und von der Vorderseite des Senders ab.

Einlegen der Batterien:

- Legen Sie die Geräte in einem Abstand von ca. 1,5 Metern voneinander auf einen Tisch. Vermeiden Sie die Nähe zu möglichen Störquellen (elektronische Geräte und Funkanlagen).
- Öffnen Sie das Batteriefach des Außensenders, indem Sie den Batteriefachdeckel nach unten schieben (siehe Markierung) und den Deckel abheben.
- Legen Sie zwei neue Batterien 1,5 V AAA polrichtig ein.
- Schließen Sie das Batteriefach wieder.
- Öffnen Sie das Batteriefach der Basisstation und legen Sie zwei neue Batterien 1,5 V AAA polrichtig ein.
- Ein kurzer Signalton ertönt und alle Segmente werden kurz angezeigt.
- Schließen Sie das Batteriefach wieder.
- Das Gerät ist jetzt betriebsbereit und versucht nun, die Daten vom Außensender zu empfangen.

Empfang der Außenwerte

- Nach dem Einlegen der Batterien werden die Messdaten des Außensenders an die Basisstation übertragen. Werden die Außenwerte nicht empfangen, erscheint "- -" auf dem Display. Prüfen Sie die Batterien und starten Sie einen weiteren Versuch. Beseitigen Sie eventuelle Störquellen.

LOOK – Funk-Wetterstation

D

- Sie können die Initialisierung auch manuell starten. Halten Sie die CHANNEL Taste für drei Sekunden gedrückt.

7. Bedienung**7.1 Manuelle Einstellung von Uhrzeit, Zeitzone und Kalender**

- Halten Sie die TIME Taste im Normalmodus gedrückt. Die Jahresanzeige fängt an zu blinken und Sie können mit der UP oder DOWN Taste das Jahr einstellen.
- Drücken Sie die TIME Taste und Sie können nun nacheinander den Monat, den Tag, die Sprachauswahl für den Wochentag, die Stunden, die Minuten und die Zeitzone (+/- 12 Std.) ansteuern und mit der UP oder DOWN Taste einstellen.
- Bestätigen Sie mit der TIME Taste.
- Sprachauswahl für den Wochentag: Deutsch (GE), Englisch (EN), Italienisch (IT), Französisch (FR), Niederländisch (NE), Spanisch (ES) und Dänisch (DA).
- Halten Sie die UP oder DOWN Taste im jeweiligen Einstellmodus gedrückt, gelangen Sie in den Schnelllauf.
- Das Gerät verlässt automatisch den Einstellmodus, wenn länger als 8 Sekunden keine Taste gedrückt wird.

7.2 12- und 24 Stunden-Anzeige

- Mit der UP Taste können Sie im Normalmodus das 12- oder 24-Stunden-Zeitsystem auswählen.
- Im 12-h-System erscheint nach 12h PM auf dem Display.

7.3 Einstellung des Weckalarms

- Halten Sie die ALARM Taste gedrückt.
- Auf dem Display erscheint „AL“.
- Die Stundenanzeige fängt an zu blinken und Sie können mit der UP oder DOWN Taste die Stunden einstellen.
- Drücken Sie die ALARM Taste und Sie können nun die Minuten mit der UP oder DOWN Taste einstellen.
- Halten Sie die UP oder DOWN Taste im jeweiligen Einstellmodus gedrückt, gelangen Sie in den Schnelllauf.
- Bestätigen Sie mit der ALARM Taste, auf dem Display erscheint die aktuelle Uhrzeit.
- Um die Alarm-Funktion zu aktivieren, drücken Sie noch einmal die ALARM Taste.
- ☞ erscheint auf dem Display.
- Wenn der Wecker klingelt, blinkt ☞.
- Beenden Sie den Alarm mit jeder beliebigen Taste.
- Die Snooze-Funktion lösen Sie mit der SNZ Taste aus.
- **z** und ☞ blinken und der Alarmton wird für 5 Minuten unterbrochen

8. Thermometer und Hygrometer**8.1 Umschalten °C/°F**

- Mit der DOWN Taste können Sie zwischen der Temperaturanzeige in °C (Grad Celsius) oder °F (Grad Fahrenheit) wählen.

LOOK – Funk-Wetterstation

D

8.2 Trendpfeil

- Der Trendpfeil zeigt Ihnen, ob die Temperatur aktuell steigt, fällt oder gleich bleibt.

8.3 Komfortstufe

- Auf dem Display erscheint ein freundliches, neutrales oder betrübtes Gesichtes zur Anzeige der Komfortstufe des Raumklimas.

8.4 Wettervorhersage-Symbole

- Die Wetterstation unterscheidet 4 unterschiedliche Wettersymbole (Sonnig, teilweise bewölkt, bedeckt, regnerisch).
- Das Wettersymbol basiert auf der Veränderung der Luftfeuchtigkeitswerte.

8.5 Maximum/Minimum-Funktion

- Durch Drücken der MAX/MIN Taste können Sie die Tageshöchstwerte (MAX) für die Temperatur- und Luftfeuchtigkeitswerte vom Innensensor und die Außentemperatur abrufen. Durch nochmaliges Drücken der MAX/MIN Taste können Sie die Tiefstwerte (MIN) abrufen.
- Wenn Sie die MAX/MIN Taste für 3 Sekunden gedrückt halten, werden die Werte gelöscht und auf den aktuellen Wert zurückgesetzt.

8.6 Außentemperaturalarm (Kanal 1-3)

- Halten Sie die ALERT Taste für 3 Sekunden gedrückt.
- \approx und 70°C (Voreinstellung) oder die zuletzt eingestellte Temperatur-Obergrenze wird auf dem Display angezeigt.
- Stellen Sie mit der UP Taste oder der DOWN Taste die gewünschte obere Temperaturgrenze ein.
- Bestätigen Sie mit der ALERT Taste.
- \approx und -50°C (Voreinstellung) oder die zuletzt eingestellte Temperatur-Untergrenze wird auf dem Display angezeigt.
- Stellen Sie mit der UP Taste oder der DOWN Taste die gewünschte untere Temperaturgrenze ein.
- Bestätigen Sie mit der ALERT Taste.
- Der Alarm ist aktiviert. ☞ erscheint im Display.
- Drücken Sie die ALERT Taste noch einmal, schalten Sie die Alarmfunktion aus.
- ☞ verschwindet.

8.6.1 Alarmfall

- Im Alarmfall blinkt das entsprechende Symbol \approx \approx und ein Alarmton ertönt. Beenden Sie den Alarmton mit einer beliebigen Taste.

8.7 Anzeige der Mondphase

- Das Display zeigt Ihnen die aktuelle Mondphase:



LOOK – Funk-Wetterstation

A: Neumond
 C: Halbmond (erstes Viertel)
 E: Vollmond
 G: Halbmond (letztes Viertel)

B: Zunehmende Sichel
 D: Zunehmender Mond
 F: Abnehmender Mond
 H: Abnehmende Sichel

9. Außensender

- Nach dem Einlegen der Batterien in den Außensender startet der Sender automatisch mit der Übertragung der Außenwerte.
- Sie können die Werte auf dem Display des Außensenders mit der C/F Taste in °C oder in °F anzeigen lassen.
- Nach erfolgreicher Inbetriebnahme des Außensenders schließen Sie den Batteriedeckel wieder sorgfältig.

9.1 Zusätzliche Außensender

- Wenn Sie mehrere Sender anschließen wollen, wählen Sie mit dem Schiebeschalter 1-3 für jeden Sender einen anderen Kanal. Der Empfang der neuen Sender erfolgt automatisch durch die Basisstation.
- Die Außenwerte werden auf dem Display der Basisstation angezeigt. Falls Sie mehr als einen Sender angeschlossen haben, können Sie mit der CHANNEL Taste zwischen den Kanälen wechseln.
- Einmal registrierte Sender (Kanäle), die nicht mehr benötigt werden, können Sie manuell löschen, indem Sie die CHANNEL Taste für drei Sekunden gedrückt halten. Sobald ein neuer Sender empfangen wird, erfolgt eine erneute Anzeige.

10. Aufstellen und Befestigen der Basisstation und des Senders

- Mit dem ausklappbaren Ständer auf der Rückseite kann die Basisstation aufgestellt werden oder mit der Aufhängeöse an der Wand im Wohnraum befestigt werden. Vermeiden Sie die Nähe zu anderen elektrischen Geräten (Fernseher, Computer, Funktelefone) und massiven Metallgegenständen.
- Mit dem beiliegenden, montierbaren Ständer kann der Außensender aufgestellt werden oder mit der Aufhängeöse an der Wand befestigt werden. Suchen Sie sich einen schattigen, niederschlagsgeschützten Platz für den Sender aus. (Direkte Sonneneinstrahlung verfälscht die Messwerte und ständige Nässe belastet die elektronischen Bauteile unnötig).
- Prüfen Sie, ob eine Übertragung der Messwerte vom Sender am gewünschten Aufstellort zur Basisstation stattfindet (Reichweite Freifeld ca. 30 Meter), bei massiven Wänden, insbesondere mit Metallteilen kann sich die Sendereichweite erheblich reduzieren.
- Suchen Sie sich gegebenenfalls einen neuen Aufstellort für Sender und/oder Empfänger.

11. Pflege und Wartung

- Reinigen Sie das Gerät mit einem weichen, leicht feuchten Tuch. Keine Scheuer- oder Lösungsmittel verwenden!
- Entfernen Sie die Batterien, wenn Sie das Gerät längere Zeit nicht verwenden.
- Bewahren Sie Ihr Gerät an einem trockenen Platz auf.

D

LOOK – Funk-Wetterstation

D

11.1 Batteriewechsel

- Tauschen Sie die Batterien aus, wenn die Anzeige schwächer wird.
- **Achtung:**
Bei einem Batteriewechsel muss der Kontakt zwischen Sender und Basisstation wieder hergestellt werden – also Batterien immer in beide Geräte neu einlegen oder manuelle Sendersuche starten.

12. Fehlerbeseitigung

Problem	Lösung
Keine Anzeige auf der Basisstation	→ Batterien polrichtig einlegen → Batterien wechseln
Kein Senderempfang Anzeige „---“ für Kanal 1/2/3	→ Kein Sender installiert → Batterien des Außensenders prüfen (keine Akkus verwenden!) → Neuinbetriebnahme von Sender und Basisstation gemäß Anleitung → Manuelle Sendersuche starten: CHANNEL Taste auf der Basisstation gedrückt halten → Anderen Aufstellort für Sender und/oder Basisstation wählen → Abstand zwischen Sender und Basisstation verringern → Beseitigen der Störquellen
Unkorrekte Anzeige	→ Batterien wechseln

13. Entsorgung

Dieses Produkt wurde unter Verwendung hochwertiger Materialien und Bestandteile hergestellt, die recycelt und wiederverwendet werden können.



Batterien und Akkus dürfen keinesfalls in den Hausmüll!
 Als Verbraucher sind Sie gesetzlich verpflichtet, gebrauchte Batterien und Akkus zur umweltgerechten Entsorgung beim Handel oder entsprechenden Sammelstellen gemäß nationalen oder lokalen Bestimmungen abzugeben.

Die Bezeichnungen für enthaltene Schwermetalle sind:
 Cd=Cadmium, Hg=Quecksilber, Pb=Blei



Dieses Gerät ist entsprechend der EU-Richtlinie über die Entsorgung von Elektro- und Elektronik-Altgeräten (WEEE) gekennzeichnet.

Dieses Produkt darf nicht mit dem Hausmüll entsorgt werden. Der Nutzer ist verpflichtet, das Altgerät zur umweltgerechten Entsorgung bei einer ausgewiesenen Annahmestelle für die Entsorgung von Elektro- und Elektronikgeräten abzugeben.

LOOK – Funk-Wetterstation

D

14. Technische Daten**Basisstation:**

Messbereich Innen	
Temperatur:	0 °C... +50 °C (+32°...+122 °F)
Luftfeuchtigkeit:	20 %rH ... 95 %rH
Spannungsversorgung:	2 x 1,5 V AAA (Batterien nicht inklusive) Verwenden Sie Alkaline Batterien
Gehäusemaße:	85 x 24 (55) x 133 mm
Gewicht:	109 g (nur das Gerät)

Außensender:

Messbereich Außen	
Temperatur:	-20°C... +60 °C (-4°...+140 °F)
Reichweite:	ca. 30 m (Freifeld)
Übertragungsfrequenz:	433 MHz
Maximale Sendeleistung:	< 10mW
Übertragungszeitraum:	60 Sekunden
Spannungsversorgung:	2 x 1,5 V AAA (Batterien nicht inklusive) Verwenden Sie Alkaline Batterien
Gehäusemaße:	60 x 21 (66) x 100 mm
Gewicht:	50 g (nur das Gerät)

Diese Anleitung oder Auszüge daraus dürfen nur mit Zustimmung von TFA Dostmann veröffentlicht werden. Die technischen Daten entsprechen dem Stand bei Drucklegung und können ohne vorherige Benachrichtigung geändert werden.

Die neuesten technischen Daten und Informationen zu Ihrem Produkt finden Sie auf unserer Homepage unter Eingabe der Artikel-Nummer in das Suchfeld.

EU-KONFORMITÄTSERLÄRUNG

Hiermit erklärt TFA Dostmann, dass der Funkanlagentyp 35.1123 der Richtlinie 2014/53/EU entspricht. Der vollständige Text der EU-Konformitätserklärung ist unter der folgenden Internetadresse verfügbar:

www.tfa-dostmann.de/service/downloads/ce

www.tfa-dostmann.de

E-Mail: info@tfa-dostmann.de

TFA Dostmann GmbH & Co.KG, Zum Ottersberg 12, D-97877 Wertheim, Deutschland

05/21

LOOK – Wireless weather station

GB

Thank you for choosing this instrument from TFA.

1. Before you start using it

- **Please make sure you read the instruction manual carefully.**
This information will help you to familiarize yourself with your new device, to learn all of its functions and parts, to find out important details about its first use and how to operate it and to get advice in the event of a malfunction.
- **Following and respecting the instructions in your manual will prevent damage to your instrument and loss of your statutory rights arising from defects due to incorrect use.**
- **We shall not be liable for any damage occurring as a result of non following of these instructions. Likewise, we take no responsibility for any incorrect readings or for any consequences resulting from them.**
- **Please take particular note of the safety advice!**
- **Please keep this instruction manual safe for future reference.**

2. Delivery contents

- Wireless weather station (base station)
- Outdoor transmitter (including stand)
- Instruction manual

3. Field of operation and all the benefits of your new instrument at a glance

- Outdoor temperature wireless (433 MHz), range approx. 30 m (free field)
- Expandable up to 3 outdoor transmitters (also for the temperature control of remote rooms, e.g. children's room, wine-cellar)
- Indoor temperature and humidity with comfort level indicator
- Maximum and minimum values
- Temperature trend indicator
- Temperature alarm
- Weather symbol (based on the changes of humidity values)
- Moon phases
- Clock with weekday (7 languages) and date, alarm time and snooze function
- For wall mounting or table standing

4. For your safety

- This product is exclusively intended for the field of application described above. It should only be used as described within these instructions.
- Unauthorised repairs, modifications or changes to the product are prohibited.



Caution!
Risk of injury:

- Keep these instruments and the batteries out of the reach of children.

**LOOK – Wireless weather station**

- Batteries contain harmful acids and may be hazardous if swallowed. If a battery is swallowed, this can lead to serious internal burns and death within two hours. If you suspect a battery could have been swallowed or otherwise caught in the body, seek medical help immediately.
- Batteries must not be thrown into a fire, short-circuited, taken apart or recharged. Risk of explosion!
- Low batteries should be changed as soon as possible to prevent damage caused by leaking. Never use a combination of old and new batteries together, nor batteries of different types.
- Wear chemical-resistant protective gloves and safety glasses when handling leaking batteries.

**Important information on product safety!**

- Do not place the unit near extreme temperatures, vibrations or shocks.
- Protect from moisture.
- The outdoor transmitter is protected against splash water, but is not watertight. Choose a shady and dry position for the transmitter.

5. Elements**Receiver (Base station)****A: LCD Display (Fig. 1):**

- A 1:** Time
- A 2:** Alarm symbol
- A 3:** Snooze symbol
- A 4:** Date and weekday
- A 5:** Moon phase
- A 6:** Indoor humidity
- A 7:** Comfort level indicator symbol
- A 8:** Weather symbol
- A 9:** Indoor temperature
- A 10:** Temperature trend indoor
- A 11:** Channel number
- A 12:** Reception symbol of outdoor data
- A 13:** Outdoor temperature
- A 14:** Temperature trend outdoor
- A 15:** Temperature alarm symbol

B: Buttons (Fig. 1):

- B 1:** TIME button
- B 2:** ALARM button
- B 3:** UP button
- B 4:** DOWN button
- B 5:** SNZ button
- B 6:** MAX/MIN button
- B 7:** ALERT button
- B 8:** CHANNEL button

**LOOK – Wireless weather station****C: Housing (Fig. 2):**

- C 1:** Wall mount hole
- C 2:** Battery compartment
- C 3:** Stand (fold out)

D: Transmitter (Fig. 3):**Buttons:**

- D 1:** °C/°F button
- D 2:** Channel slide switch

LCD:

- D 3:** Outdoor temperature
- D 4:** Indication channel

Housing:

- D 5:** Wall mount hole
- D 6:** Battery compartment
- D 7:** Mounting holes for the stand

6. Getting started

- Remove the protective films from the display of the basic station and from the transmitter front.

Insert batteries:

- Place both instruments on a desk with a distance of approximately 1.5 meter. Check that no other electronic devices are close.
- Open the battery compartment of the transmitter by pushing the battery compartment cover downwards (see marking) and lift the cover.
- Insert two new batteries 1,5 V AAA, ensure battery polarity is correct.
- Close the battery compartment again.
- Open the battery compartment of the base station and insert two new batteries 1,5 V AAA, ensure battery polarity is correct.
- A brief beep tone will sound and all LCD segments will light up for a short moment.
- Close the battery compartment again.
- The unit is now ready to use and starts to scan the outdoor sensor data.

Reception of outdoor values

- The base station automatically starts scanning the 433 MHz signal to register the transmitter after batteries are inserted. If the reception of outdoor values fails, “- -” appears on the display. Check the batteries and try it again. Check if there is any source of interference.
- Manual initialization can be helpful. Press CHANNEL button for 3 seconds.

7. How to operate**7.1 Manual setting of clock, time zone and calendar**

- Hold TIME button in normal mode. The year digit is flashing. Press UP or DOWN button to adjust year.


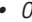
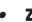

**LOOK – Wireless weather station**

- Using TIME button you can switch to month, day, day-of-week language, hours, minutes, and time zone setting (+/- 12 h), adjust with UP or DOWN button.
- Confirm with TIME button.
- Day-of-week language: German (GE), English (EN), Italian (IT), French (FR), Dutch (NE), Spanish (SP) and Danish (DA).
- Holding UP or DOWN button, you will enter fast mode.
- The instrument will quit automatically the setting mode, if there is no button used within 8 seconds.

7.2 12 and 24 hours system indication

- Press UP button in normal mode to choose 12 HR or 24 HR system.
- In 12 HR system PM appears on the display after 12 h.

7.3 Alarm setting

- Press and hold ALARM button.
- "AL" appears on the display.
- The hour digit is flashing. Press UP or DOWN button to adjust hours.
- Press ALARM button again and you can adjust the minutes with the UP or DOWN button.
- Holding UP or DOWN button, you will enter fast mode.
- Confirm with ALARM button and the display shows the current time.
- Press ALARM button again and the alarm function is activated.
-  appears on the display.
- Once the alarm starts to ring,  flashes.
- Press any button to stop the alarm.
- You can activate the snooze function by pressing the SNZ button.
-  and  are flashing and the alarm will be interrupted for 5 minutes.

8. Thermometer and hygrometer**8.1 Display change °C/°F**

- Press DOWN button to change between °C (Celsius) or °F (Fahrenheit) as temperature unit.

8.2 Trend pointer

- The trend pointer displayed on the LCD indicates if the temperature is increasing, steady or decreasing.

8.3 Comfort level

- On the display appears a smiling, normal or sad face icon to indicate the comfort level of indoor climate.

8.4 Weather forecast symbols

- There are 4 different weather symbols (sunny, slightly cloudy, cloudy, rainy).
- The weather symbol is based on the changes of humidity values.

**LOOK – Wireless weather station****8.5 Maximum/minimum function**

- Press MAX/MIN button to show the maximum (MAX) values of indoor temperature and humidity and outdoor temperature. Press MAX/MIN button again to show minimum (MIN) values.
- Hold MAX/MIN button for 3 seconds to clear the recorded maximum and minimum reading.

8.6 Outdoor temperature alarm (channel 1-3)

- Press the ALERT button for 3 seconds.
- \approx and 70 °C (default) or the last adjusted upper temperature limit appear on the display.
- Press the UP or DOWN button to adjust the desired upper temperature limit.
- Confirm with the ALERT button.
- \approx and -50 °C (default) or the last adjusted lower temperature limit appear on the display.
- Press UP or DOWN button to adjust the desired lower temperature limit.
- Confirm with the ALERT button.
- The alarm is activated. \approx appears on the display.
- Press the ALERT button again to deactivate the alarm function. \approx disappears.

8.6.1 Case of alarm

- In the case of an alarm the corresponding symbol flashes \approx \approx and an alarm sound is activated. You can stop the alarm by pressing any button.

8.7 Moon phase display

- The moon phase of each day is shown on the LCD.



A: New Moon
C: First Quarter
E: Full Moon
G: Last Quarter

B: Waxing Crescent
D: Waxing Gibbous
F: Waning Gibbous
H: Waning Crescent

9. Transmitter

- The sensor will automatically transmit the outdoor values to the weather station after batteries are inserted.
- Press °C/°F button on the transmitter to change the temperature unit on the sensor display from °C to °F.
- After successful installation close the battery compartment of the transmitter carefully.

GB

LOOK – Wireless weather station**9.1 Additional transmitters**

- For having more than one external transmitter, select different channels (1-3) for each sensor by the switch. The new transmitter will be received automatically by the base station.
- The outdoor values measured by the sensor are shown on the display of the base station. If you have installed more than one transmitter, press CHANNEL button to change between the outdoor transmitters.
- To cancel an unused channel hold CHANNEL button for 3 seconds. If a new channel is received it will be automatically registered again.

10. Positioning and fixing of the basic station and the transmitter

- With the foldable leg at the back of the base station it can be placed onto any flat surface or wall mounted at the respective location by the hanging hole at the back of the unit. Avoid the vicinity of any interfering field like computer monitors or TV sets and solid metal objects.
- With the enclosed, mountable leg the transmitter can be placed onto any flat surface or wall mounted at the respective location by the hanging hole at the back of the unit. Choose a shady and dry position for the transmitter. (Direct sunshine falsifies the measurement and continuous humidity strains the electronic components needlessly).
- Check the transmission of 433 MHz signal from the transmitter to the display unit (transmission range 30 m free field). Within ferro-concrete rooms (basements, superstructures), the received signal is naturally weakened.
- If necessary choose another position for transmitter and/or basic station.

11. Care and maintenance

- Clean the instrument with a soft damp cloth. Do not use solvents or scouring agents.
- Remove the batteries if the device will not be used for a long period of time.
- Keep the instrument in a dry place.

11.1 Battery replacement

- Replace the batteries when the display becomes weak.
- **Please note:**
When the batteries are changed, the contact between transmitter and receiver must be restored – so always insert new batteries into both units or start a manual transmitter search.

12. Troubleshooting

Problems	Solution
No indication on the base station	→ Ensure batteries polarities are correct → Change the batteries
No transmitter reception Display “---“ for channel 1/2/3	→ No transmitter installed → Check the batteries of external transmitter (do not use rechargeable batteries!)

GB

LOOK – Wireless weather station

- Restart the transmitter and the basic station as per the manual
- Start manual search for the transmitter:
Press and hold the CHANNEL button on the base station
- Choose another place for the transmitter and/or the base station
- Reduce the distance between the transmitter and the base station
- Check if there is any source of interference.

Incorrect display

- Change the batteries

13. Waste disposal

This product has been manufactured using high-grade materials and components which can be recycled and reused.



Never dispose of empty batteries and rechargeable batteries in household waste. As a consumer, you are legally required to take them to your retail store or to appropriate collection sites depending on national or local regulations in order to protect the environment.

The symbols for the heavy metals contained are:
Cd=cadmium, Hg=mercury, Pb=lead



This instrument is labeled in accordance with the EU Waste Electrical and Electronic Equipment Directive (WEEE).

Please do not dispose of this instrument in household waste. The user is obligated to take end-of-life devices to a designated collection point for the disposal of electrical and electronic equipment, in order to ensure environmentally-compatible disposal.

14. Specifications**Base station:**

Measuring range indoor Temperature:	0 °C... +50 °C (+32°...+122 °F)
Humidity:	20 %rH ... 95 %rH
Power consumption:	2 x 1.5 V AAA (not included) Use alkaline batteries
Dimensions:	85 x 24 (55) x 133 mm
Weight:	109 g (instrument only)

LOOK – Wireless weather station**(GB)****Outdoor transmitter:**

Measuring range outdoor Temperature:	-20°C... +60 °C (-4°...+140 °F)
Range:	max. 30 m (free field)
Transmission frequency:	433 MHz
Maximum radio-frequency power:	< 10mW
Transmission time:	60 seconds
Power consumption:	2 x 1.5 V AAA (not included) Use alkaline batteries
Dimensions:	60 x 21 (66) x 100 mm
Weight:	50 g (instrument only)

No part of this manual may be reproduced without written consent of TFA Dostmann. The technical data are correct at the time of going to print and may change without prior notice.
The latest technical data and information about this product can be found in our homepage by simply entering the product number in the search box.

EU declaration of conformity

Hereby, TFA Dostmann declares that the radio equipment type 35.1123 is in compliance with Directive 2014/53/EU. The full text of the EU declaration of conformity is available at the following Internet address:
www.tfa-dostmann.de/service/downloads/cf

www.tfa-dostmann.de

E-Mail: info@tfa-dostmann.de

TFA Dostmann GmbH & Co.KG, Zum Ottersberg 12, D-97877 Wertheim, Germany

05/21

LOOK – Station météo radio-pilotée**(F)**

Nous vous remercions d'avoir choisi l'appareil de la société TFA.

1. Avant d'utiliser votre appareil

- **Veillez lire attentivement le mode d'emploi.**
Vous vous familiariserez ainsi avec votre nouvel appareil, vous découvrirez toutes les fonctions et tous les éléments qui le composent, vous noterez les détails importants relatifs à sa mise en service et vous lirez quelques conseils en cas de dysfonctionnement.
- **En respectant ce mode d'emploi, vous éviterez d'endommager votre appareil et de perdre vos droits légaux en cas de défaut si celui-ci résulte d'une utilisation non-conforme.**
- **Nous n'assumons aucune responsabilité pour des dommages qui auraient été causés par le non-respect du présent mode d'emploi. De même, nous n'assumons aucune responsabilité pour des relevés incorrects et les conséquences qu'ils pourraient engendrer.**
- **Suivez bien toutes les consignes de sécurité !**
- **Conservez soigneusement le mode d'emploi !**

2. Contenu de la livraison

- Station de base
- Émetteur extérieur (support inclu)
- Mode d'emploi

3. Aperçu du domaine d'utilisation et tous les avantages de votre nouvel appareil

- Température extérieure sans fil (433 MHz), rayon d'action env. 30 mètres (champ libre)
- Extensible à 3 émetteurs au maximum (également pour le contrôle de la température dans des espaces éloignés, par exemple les chambres d'enfant, caves)
- Température et humidité intérieure avec niveau de confort
- Valeurs maximales et minimales
- Tendances de la température
- Alarme pour température
- Symbole météo (s'effectue selon les variations de l'humidité)
- Phases de lune
- Horloge avec jour de la semaine (en 7 langues) et date, heure d'alarme et fonction snooze
- A poser ou à fixer au mur

4. Pour votre sécurité

- L'appareil est destiné uniquement à l'utilisation décrite ci-dessus. Ne l'utilisez jamais à d'autres fins que celles décrites dans le présent mode d'emploi.
- Vous ne devez en aucun cas réparer, démonter ou modifier l'appareil par vous-même.



**Attention !
Danger de blessure :**

- Gardez vos appareils et les piles hors de la portée des enfants.

LOOK – Station météo radio-pilotée

(F)

- Les piles contiennent des acides nocifs pour la santé et peuvent être mortelles dans le cas d'une ingestion. Si une pile a été avalée, elle peut entraîner des brûlures internes graves ainsi que la mort dans l'espace de 2 heures. Si vous craignez qu'une pile ait pu être avalée ou ingérée d'une autre manière, quelle qu'elle soit, contactez immédiatement un médecin d'urgence.
- Ne jetez jamais de piles dans le feu, ne les court-circuitez pas, ne les démontez pas et ne les rechargez pas. Risque d'explosion !
- Une pile faible doit être remplacée le plus rapidement possible afin d'éviter toute fuite. N'utilisez jamais simultanément de piles anciennes avec des piles neuves ou des piles de types différents.
- Pour manipuler des piles qui ont coulé, utilisez des gants de protection chimique spécialement adaptés et portez des lunettes de protection !

**Conseils importants de sécurité du produit !**

- Évitez d'exposer l'appareil à des températures extrêmes, à des vibrations ou à des chocs.
- Protégez-le contre l'humidité.
- L'émetteur extérieur est résistant aux éclaboussures d'eau mais il n'est pas étanche. Pour l'émetteur, choisir un emplacement à l'ombre et protégé de la pluie.

5. Éléments**Station de base (récepteur)****A : Affichage à CL (Fig. 1) :**

- A 1 :** Horloge
- A 2 :** Indicateur « alarme activée »
- A 3 :** Symbole Snooze
- A 4 :** Date et jour de la semaine
- A 5 :** Phase lunaire
- A 6 :** Humidité intérieure
- A 7 :** Niveau de confort du climat intérieur
- A 8 :** Symboles météo
- A 9 :** Température intérieure
- A 10 :** Tendances de la température intérieure
- A 11 :** Numéro de canal
- A 12 :** Symbole réception des valeurs extérieures
- A 13 :** Indication de la température extérieure
- A 14 :** Tendances de la température extérieure
- A 15 :** Symbole alarme de température

B : Touches (Fig. 1):

- B 1 :** Touche TIME
- B 2 :** Touche ALARM
- B 3 :** Touche UP
- B 4 :** Touche DOWN
- B 5 :** Touche SNZ
- B 6 :** Touche MAX/MIN

LOOK – Station météo radio-pilotée

(F)

- B 7 :** Touche ALERT
- B 8 :** Touche CHANNEL

C : Boîtier (Fig. 2) :

- C 1 :** Suspension murale
- C 2 :** Logement de batterie
- C 3 :** Support (rabattable)

D : Émetteur (Fig. 3) :**Touches :**

- D 1 :** Touche °C/°F
- D 2 :** Commutateur pour la sélection du canal

Affichage à CL :

- D 3 :** Température extérieure
- D 4 :** Numéro de canal

Boîtier :

- D 5 :** Suspension murale
- D 6 :** Logement de batterie
- D 7 :** Trous de fixation pour le support incl.

6. Mise en service

- Enlevez les films de protection de l'écran de la station de base et de la face avant de l'émetteur.

Insertion des piles :

- Déposez l'appareil et l'émetteur sur une table à une distance d'environ 1,5 mètre l'un de l'autre. Évitez la proximité de sources de parasitage (appareils électroniques ou appareils radio).
- Ouvrez le compartiment à piles de l'émetteur, en tirant le couvercle du compartiment de la pile vers le bas (voir marquage) et retirez le couvercle.
- Insérez deux piles neuves 1,5 V AAA, contrôlez la bonne polarité des piles.
- Refermez le compartiment à pile.
- Ouvrez le compartiment à pile de la station de base et insérez deux nouvelles piles 1,5 V AAA, contrôlez la bonne polarité des piles.
- Un signal sonore se fait entendre et tous les segments LCD s'allument.
- Refermez le compartiment à pile.
- L'appareil est maintenant prêt à fonctionner, et il tente maintenant de recevoir les données de l'émetteur externe.

Réception de valeurs extérieures

- Après l'insertion des batteries, les paramètres de mesure seront transférés de l'émetteur à la station de base. Si les valeurs extérieures ne sont pas reçues, « - - » apparaît sur le display. Contrôlez les piles et effectuez une nouvelle tentative. Éliminer les éventuelles sources de parasitage.
- Vous pouvez activer manuellement la réception de l'heure radio. Continuer à presser la touche CHANNEL pendant trois secondes.

F

LOOK – Station météo radio-pilotée**7. Opération****7.1 Réglage manuel de l'heure, fuseau horaire et calendrier**

- Appuyer la touche TIME en mode normal. L'indicateur de l'année commence à clignoter. Régler l'année l'aide de touche UP ou DOWN.
- En utilisant la touche TIME on peut régler successivement mois, jour, la langue pour le jour de la semaine, horaire, les minutes et fuseau horaire (+/-12) et vous pouvez ajuster à l'aide de la touche UP ou DOWN.
- Confirmez avec la touche TIME.
- Langue pour le jour de la semaine : Allemand (GE), Anglais (EN), Italien (IT), Français (FR), Hollandais (NE), Espagnol (ES) et Danois (DA).
- Si l'on maintient appuyées de la touche UP ou DOWN le mode de réglage respectif, on parvient à l'affichage rapide.
- Le mode de réglage est toujours automatiquement terminé après 8 secondes sans qu'aucune action de touche ne se produise.

7.2 Affichage 12 heures ou 24 heures

- Vous pouvez ajuster le système de temps à 12 heures ou 24 heures à l'aide de la touche UP en mode normale.
- Dans le système à 12 heures, après 12 h apparaît le signe PM sur l'écran.

7.3 Réglage alarme de réveil

- Continuer à presser la touche ALARM.
- «AL» apparaît sur l'écran.
- L'indicateur de l'heure commence à clignoter. Régler l'heure à l'aide de la touche UP ou DOWN.
- Appuyer la touche ALARM et vous pouvez ajuster les minutes. Régler les minutes à l'aide de la touche UP ou DOWN.
- Si l'on maintient appuyées la touche UP ou DOWN dans le mode de réglage respectif, on parvient à l'affichage rapide.
- Actionner la touche ALARM l'horloge actuelle s'affichent à l'écran.
- Pour activer la fonction d'alarme presser encore la touche ALARM.
- ☞ apparaît sur l'affichage.
- Si le réveil sonne, ☞ clignote.
- Pour arrêter l'alarme appuyez sur une touche quelconque.
- Activer la fonction snooze par la touche SNZ.
- ☞ et ☞ clignotent et le son de l'alarme sera interrompu pour 5 minutes.

8. Thermomètre et hygromètre**8.1 Commutation °C/°F**

- Avec la touche DOWN l'affichage de la température peut être ajusté en °C ou en °F.

8.2 Flèche de tendance

- La flèche de tendance indique si la température actuellement monte, tombe ou reste stable.

LOOK – Station météo radio-pilotée

F

8.3 Plage de confort

- Sur l'écran apparaît un visage souriant, un visage normal ou un visage triste symbolisant le niveau de confort dans la pièce.

8.4 Symboles météo

- La station météo radio pilotée distingue 4 différents symboles météo : (Ensoleillé, légèrement nuageux, couvert, pluvieux).
- Le symbole météo s'effectue selon les variations de l'humidité.

8.5 Fonction maximum/minimum

- A l'aide de la touche MAX/MIN on peut obtenir les valeurs maximales (MAX) pour la température et l'humidité intérieure et pour la température extérieure. En pressant encore une fois la touche MAX/MIN on peut obtenir les valeurs minimales (MIN).
- Si la touche MAX/MIN reste appuyée pendant 3 secondes, les valeurs seront effacées et remplacées par les valeurs actuelles.

8.6 Alarme de température extérieure (canal 1-3)

- Maintenez la touche ALERT appuyée pendant 3 secondes.
- \approx et 70 °C (par défaut) ou la limite supérieure de température apparaissent sur l'affichage.
- Réglez la limite supérieure de température désirée avec la touche UP ou DOWN.
- Validez via la touche ALERT.
- \approx et -50°C (par défaut) ou la limite inférieure de température apparaissent sur l'affichage.
- Réglez la limite inférieure de température désirée avec la touche UP ou DOWN.
- Validez via la touche ALERT.
- L'alarme est activée. \approx apparaît dans l'écran.
- Appuyez de nouveau sur la touche ALERT, éteignez la fonction de l'alarme. \approx disparaît de l'écran.

8.6.1 Cas de l'alarme

- Dans le cas d'une alarme la valeur appropriée clignote. \approx \approx et un signal sonore se fait entendre. Pour arrêter l'alarme appuyez sur n'importe quelle touche.

8.7 Phases lunaires

- L'affichage indique la phase lunaire actuelle :



A : Nouvelle lune
 C : Demie-lune (premier quartier)
 E : Pleine lune
 G : Demie-lune (dernier quartier)

B : Lune croissante
 D : Lune croissante
 F : Lune décroissante
 H : Lune décroissante

F

LOOK – Station météo radio-pilotée**9. Émetteur extérieur**

- Après la mise en service de l'émetteur externe, ce dernier démarre automatiquement la transmission des valeurs.
- On peut faire afficher ces valeurs sur l'écran de l'émetteur extérieur à l'aide de la touche °C/°F en °C ou en °F.
- Après une mise en service correcte de l'émetteur extérieur, refermer le couvercle du logement de batteries.

9.1 Émetteurs extérieurs supplémentaires

- Si vous désirez raccorder plusieurs émetteurs, sélectionnez un canal différent pour chaque émetteur à l'aide du régleur (1-3) coulissant. La réception des nouveaux émetteurs est prise en compte automatiquement par la station principale.
- Les valeurs extérieures seraient affichées sur l'écran de la station base. Si vous avez raccordé plus d'un émetteur, vous pouvez passer d'un canal à l'autre en utilisant la touche CHANNEL.
- Les émetteurs enregistrés (canaux) qui ne sont plus nécessaires, peuvent être effacés manuellement en maintenant appuyée la touche CHANNEL pendant trois secondes. Dès qu'un nouvel émetteur est reçu, un nouvel affichage se produit.

10. Mise en place et fixation de la station de base et de l'émetteur

- À l'aide du pied au dos de votre appareil, la station de base peut être mise en place sur un meuble ou encore être accrochée au mur à l'aide de l'œillet de suspension. Évitez une mise en place à proximité d'autres appareils électriques (téléviseur, ordinateur, téléphone sans fil) ou d'objets métalliques.
- À l'aide du pied encastrable, ci-joint, celui-ci peut être mis en place sur une surface plate ou encore être accrochée au mur à l'aide de l'œillet de suspension. Choisissez un emplacement à l'ombre et protégé de la pluie pour votre émetteur. L'exposition directe au soleil falsifie la mesure de l'humidité et une humidité continue endommage les composants électroniques inutilement.
- Vérifiez que les valeurs de mesure entre l'émetteur et la station de base principale (portée avec champ libre d'environ 30 mètres) sont bien transmises de l'endroit choisi. En cas de murs massifs, en particulier comportant des parties métalliques, la portée d'émission peut se trouver réduite considérablement.
- Si nécessaire, cherchez de nouveaux emplacements pour l'émetteur et/ou le récepteur.

11. Entretien et maintenance

- Pour le nettoyage de votre appareil, utilisez un chiffon doux et humide. N'utilisez aucun agent solvant abrasif !
- Enlevez les piles, si vous n'utilisez pas votre appareil pendant une durée prolongée.
- Conservez-le dans un endroit sec.

11.1 Remplacement des piles

- Veuillez échanger les piles si l'affichage devient faible.

LOOK – Station météo radio-pilotée

F

• Attention :

Il faut rétablir le contact entre l'émetteur et le récepteur après le remplacement des piles - Il faut donc toujours remplacer les piles dans les deux appareils ou bien lancer la recherche manuellement.

12. Dépannage

Problème	Solution
Aucun affichage de la station de base	→ Contrôlez la bonne polarité des piles → Changez les piles
Pas de réception de l'émetteur pour canal 1/2/3 Affichage « --- »	→ Aucun émetteur installé → Vérifiez les piles de l'émetteur externe (n'utilisez pas d'accus) → Remettez en service l'émetteur et la station de base, conformément aux instructions → Vous pouvez activer manuellement la réception : Maintenez la touche CHANNEL de la station de base appuyée → Sélectionnez une autre position pour l'émetteur et / ou la station de base → Réduisez la distance entre l'émetteur et la station de base → Éliminez les éventuelles sources de parasitage.
Affichage incorrecte	→ Changez les piles

13. Traitement des déchets

Ce produit a été fabriqué avec des matériaux et des composants de haute qualité qui peuvent être recyclés et réutilisés.



Les piles et accus usagés ne peuvent en aucun cas être jetés dans les ordures ménagères !

En tant qu'utilisateur, vous avez l'obligation légale de rapporter les piles et accus usagés à votre revendeur ou de les déposer dans une déchetterie proche de votre domicile conformément à la réglementation nationale et locale.

Les métaux lourds sont désignés comme suit :

Cd = cadmium, Hg = mercure, Pb = plomb



Cet appareil est conforme aux normes de l'UE relatives au traitement des déchets électriques et électroniques (WEEE).

L'appareil usagé ne doit pas être jeté dans les ordures ménagères. L'utilisateur s'engage, pour le respect de l'environnement, à déposer l'appareil usagé dans un centre de traitement agréé pour les déchets électriques et électroniques.

LOOK – Station météo radio-pilotée

F

14. Caractéristiques techniques**Station de base :**

Plage de mesure intérieure	
Température :	0 °C... +50 °C (+32°...+122 °F)
Humidité :	20 %rH ... 95 %rH
Alimentation :	
	2 x 1,5 V AAA (piles non incluses) Utilisez de piles alcalines
Mesure de boîtier :	
	85 x 24 (55) x 133 mm
Poids :	
	109 g (appareil seulement)

Émetteur :

Plage de mesure extérieure	
Température :	-20°C... +60 °C (-4°...+140 °F)
Rayon d'action :	
	env. 30 mètres (champ libre)
Fréquence de réception :	
	433 MHz
Puissance de radiofréquence maximale transmise :	
	< 10mW
Le temps de transmission :	
	60 secondes
Alimentation :	
	2 x 1,5 V AAA (piles non incluses) Utilisez de piles alcalines
Mesure de boîtier :	
	60 x 21 (66) x 100 mm
Poids :	
	50 g (appareil seulement)

La reproduction, même partielle du présent mode d'emploi est strictement interdite sans l'accord explicite de TFA Dostmann. Les spécifications techniques de ce produit ont été actualisées au moment de l'impression et peuvent être modifiées, sans avis préalable. Les dernières données techniques et des informations concernant votre produit peuvent être trouvées en entrant le numéro de l'article sur notre site.

Déclaration UE de conformité

Le soussigné, TFA Dostmann, déclare que l'équipement radioélectrique du type 35.1123 est conforme à la directive 2014/53/UE. Le texte complet de la déclaration UE de conformité est disponible à l'adresse Internet suivante : www.tfa-dostmann.de/service/downloads/ce

www.tfa-dostmann.de

E-Mail : info@tfa-dostmann.de

TFA Dostmann GmbH & Co.KG, Zum Ottersberg 12, D-97877 Wertheim, Allemagne

05/21

LOOK – Stazione meteorologica radiocontrollata

I

Vi ringraziamo per aver scelto l'apparecchio della TFA.

1. Prima di utilizzare l'apparecchio

- **Leggete attentamente le istruzioni per l'uso.** Avrete così modo di familiarizzare con il vostro nuovo apparecchio, di scoprirne tutte le funzioni e le componenti, di apprendere importanti dettagli sulla sua messa in funzione, di acquisire dimestichezza nel suo utilizzo e di usufruire di alcuni validi consigli da seguire in caso di guasti.
- **Seguendo le istruzioni per l'uso, eviterete anche di danneggiare il prodotto e di pregiudicare, a causa di un utilizzo scorretto, i diritti del consumatore che vi spettano per legge.**
- **Decliniamo ogni responsabilità per i danni derivanti dal mancato rispetto delle presenti istruzioni per l'uso. Allo stesso modo, non siamo responsabili per eventuali misurazioni errate e per le conseguenze che ne possono derivare.**
- **Prestate particolare attenzione alle misure di sicurezza!**
- **Conservate con cura queste istruzioni per l'uso.**

2. La consegna include

- Stazione meteorologica radiocontrollata (stazione base)
- Trasmettitore esterno (inclusivo supporto)
- Istruzioni

3. Tutte le applicazioni e tutti i vantaggi del vostro nuovo apparecchio

- Trasmettitore senza fili della temperatura esterna (433 MHz), raggio d'azione: max. 30 metri (campo libero)
- Espandibile fino ad un massimo di 3 sonde (anche per controllo della temperatura dell'abitazione p.es. stanza dei bambini, cantina da vino)
- Temperatura ed umidità interna con livello di comfort
- Valori massimi e minimi
- Tendenza della temperatura
- Allarme temperatura
- Simbolo meteorologico (si basa sulla variazione dei valori di umidità)
- Indicazione delle fasi lunari
- Orologio con giorno della settimana (in 7 lingue) e data, allarme e funzione snooze
- Montaggio a muro o sistemazione su piano d'appoggio

4. Per la vostra sicurezza

- Il prodotto è adatto esclusivamente agli utilizzi di cui sopra. Non utilizzate il prodotto in maniera diversa da quanto descritto in queste istruzioni.
- Non sono consentite riparazioni, alterazioni o modifiche non autorizzate del dispositivo.



Avvertenza!
Pericolo di lesioni:

- Tenere i dispositivi e le batterie lontano dalla portata dei bambini.

LOOK – Stazione meteorologica radiocontrollata

- Le batterie contengono acidi nocivi per la salute. Se ingerite, le batterie possono essere mortali. Se una batteria venisse ingerita, potrebbe causare gravi ustioni e portare alla morte nel giro di due ore. Se si sospetta che una batteria sia stata ingerita o inserita nel corpo in altra maniera, consultare immediatamente un medico.
- Non gettare le batterie nel fuoco, non polarizzarle in maniera scorretta, non smontarle e non cercare di ricaricarle. Pericolo di esplosione!
- Sostituite quanto prima le batterie quasi scariche, in modo da evitare che si scarichino completamente. Non utilizzate mai contemporaneamente batterie usate e batterie nuove né batterie di tipi diversi.
- Quando si maneggiano batterie esaurite indossare sempre guanti resistenti alle sostanze chimiche e occhiali di protezione.

**Avvertenze sulla sicurezza del prodotto!**

- Non esporre l'apparecchio a temperature estreme, vibrazioni e urti.
- Proteggere dall'umidità.
- Il trasmettitore è resistente all'acqua ma non impermeabile. Cercare un luogo ombreggiato e al riparo dalla pioggia per il trasmettitore.

5. Componenti**Stazione base****A: Display LCD (Fig. 1):**

- A 1:** Orologio
- A 2:** Simbolo della sveglia
- A 3:** Simbolo snooze
- A 4:** Data e giorno della settimana
- A 5:** Fasi lunari
- A 6:** Umidità interna
- A 7:** Livello di comfort
- A 8:** Simboli meteorologici
- A 9:** Temperatura interna
- A 10:** Freccia della tendenza interna
- A 11:** Numero di canale
- A 12:** Ricezione dei valori esterna
- A 13:** Temperatura esterna
- A 14:** Freccia della tendenza esterna
- A 15:** Simbolo allarme di temperatura

B: Tasti (Fig. 1):

- B 1:** Tasto TIME
- B 2:** Tasto ALARM
- B 3:** Tasto UP
- B 4:** Tasto DOWN
- B 5:** Tasto SNZ
- B 6:** Tasto MAX/MIN

LOOK – Stazione meteorologica radiocontrollata

- B 7:** Tasto ALERT
- B 8:** Tasto CHANNEL

C: Contenitore (Fig. 2):

- C 1:** Foro di sospensione a parete
- C 2:** Vano batteria
- C 3:** Supporto (pieghevole)

D: Trasmettitore (Fig. 3):**Tasti:**

- D 1:** Tasto °C/°F
- D 2:** Commutatore per la selezione dei canali

Display LCD:

- D 3:** Temperatura esterna
- D 4:** Simbolo di canale

Contenitore:

- D 5:** Foro di sospensione a parete
- D 6:** Vano batteria
- D 7:** Aperture di fissaggio per il supporto in allegato

6. Messa in funzione

- Rimuovere il foglio protettivo del display della stazione base e del parte anteriore del trasmettitore.

Inserire le batterie:

- Posizionare gli apparecchi su un tavolo ad una distanza di circa 1,5 metri l'uno dall'altro. Tenerli lontano da eventuali fonti di interferenza (dispositivi elettronici e impianti radio).
- Aprire il vano batteria del trasmettitore, tirando il coperchio del vano batterie verso il basso (vedi simbolo), quindi sollevare il coperchio.
- Inserire due batterie nuove AAA da 1,5 V osservando la corretta polarità.
- Richiudere il vano batteria.
- Aprire il vano batteria della stazione base e inserire due batterie nuove AAA da 1,5 V, osservando la corretta polarità.
- Verrà emesso un breve segnale acustico e tutti i segmenti dell'LCD appariranno contemporaneamente.
- Richiudere il vano batteria.
- Ora l'apparecchio è pronto per l'uso e tenta di ricevere i dati dal trasmettitore esterno.

Ricezione del trasmettitore

- Dopo la messa in funzione, i dati misurati dal trasmettitore esterno vengono trasmessi automaticamente alla stazione base. Se non si ricevono i valori esterni, sul display appare "- -". Controllare le batterie e riprovare di nuovo. Eliminare eventuali fonti di interferenza.

LOOK – Stazione meteorologica radiocontrollata

- È possibile avviare l'inizializzazione anche in modo manuale. Tenere premuto il tasto CHANNEL per tre secondi.




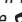
7. Uso**7.1 Impostazione manuale dell'ora, fuso orario e calendario**

- Premere il tasto TIME in modo normale. L'indicazione dell'anno lampeggia, impostare con il tasto UP o DOWN l'anno attuale.
- Sempre con il tasto TIME è possibile modificare uno dopo l'altro le impostazioni per mese, giorno, lingua per il giorno della settimana, ora, minuti, e fuso orario (+/-12 ore). Impostare con il tasto UP o DOWN.
- Confermare con il tasto TIME.
- Impostazione della lingua per il giorno della settimana: Tedesco (GE), Inglese (EN), Italiano (IT), Francese (FR), Olandese (NE), Spagnolo (ES) e Danese (DA).
- Tenere premuti il tasto UP o DOWN in modalità impostazione per procedere velocemente.
- L'apparecchio esce automaticamente dalla modalità impostazione se non si preme alcun tasto per più di 8 secondi.

7.2 Display 12 o 24 ore

- Si può scegliere con il tasto UP il sistema orario di 12 o 24 ore in modo normale.
- Nel sistema a 12 h, sul display appare dopo 12h PM.

7.3 Impostazione segnale sveglia

- Tenendo premuto il tasto ALARM.
- "AL" appare sul display.
- L'indicazione dell'ora lampeggia. Impostare con il tasto UP o DOWN l'ora attuale.
- Premere il tasto ALARM e l'indicazione dei minuti lampeggia. Impostare con il tasto UP o DOWN.
- Tenere premuti il tasto UP o DOWN in modalità impostazione per procedere velocemente.
- Confermare con il tasto ALARM, sul display appare l'ora attuale.
- Per attivare la funzione di allarme, premere il tasto ALARM di nuovo.
- Sul display compare .
- Quando suona la sveglia,  lampeggia.
- Spegner la sveglia con un tasto facoltativo.
- Con il tasto SNZ si attiva la funzione Snooze.
-  e  lampeggiano e il suono della sveglia verrà interrotto per 5 minuti.

8. Termometro e Igrometro**8.1 Commutazione °C/°F**

- Con il tasto DOWN è possibile scegliere fra la visualizzazione della temperatura in gradi °C (gradi Celsius) o °F (gradi Fahrenheit).

8.2 Freccia della tendenza

- La freccia della tendenza mostra se la temperatura è in aumento, in discesa o stazionaria.

LOOK – Stazione meteorologica radiocontrollata**8.3 Livello di comfort**

- Sul display appare un volto sorridente, normale oppure imbronciato per la visualizzazione del livello di confort del locale.



8.4 Simboli meteorologici

- La stazione meteo riconosce 4 simboli meteo diversi (soleggiato, parzialmente nuvoloso, coperto, piovoso).
- Il simbolo meteorologico si basa sulla variazione dei valori di umidità.

8.5 Funzione temperature massime/minime

- Premendo il tasto MAX/MIN è possibile richiamare i valori massimi (MAX) della temperatura e dell'umidità dal sensore interno e della temperatura esterna. Premendo di nuovo il tasto MAX/MIN è possibile richiamare i valori minimi (MIN).
- Se si tiene premuto il tasto MAX/MIN per 3 secondi, i valori vengono cancellati e viene ripristinato il valore attuale.

8.6 Allarme temperatura esterna (canale 1-3)

- Tenere premuto il tasto ALERT per 3 secondi.
- \approx e 70°C (predefinito) o il limite più alto di temperatura impostato viene visualizzato sul display.
- Impostare il limite più alto di temperatura desiderata con il tasto UP o DOWN.
- Confermare con il tasto ALERT.
- \approx e -50°C (predefinito) o il limite più basso di temperatura impostato viene visualizzato sul display.
- Impostare il limite più basso di temperatura desiderata con il tasto UP o DOWN.
- Confermare con il tasto ALERT.
- L'allarme è attivo. Sul display appare .
- Premere il tasto ALERT di nuovo, disattivare la funzione di allarme.  scompare.

8.6.1 Caso di allarme

- In caso di allarme il simbolo corrispondente \approx \approx lampeggia e un segnale acustico suona. Spegner il segnale acustico con un tasto qualsiasi.

8.7 Fasi lunari

- Il display mostra la fase lunare attualmente in vigore:



A: Luna nuova
C: Primo quarto
E: Luna piena
G: Ultimo quarto

B: Falce crescente
D: Luna crescente
F: Luna calante
H: Falce calante

①

LOOK – Stazione meteorologica radiocontrollata**9. Trasmettitore esterno**

- Dopo la messa in funzione il trasmettitore esterno inizia automaticamente a trasmettere i valori di esterni.
- Tramite il tasto °C/°F, è possibile visualizzare i valori sul display del trasmettitore esterno in °C oppure in °F.
- Dopo la messa in funzione corretta del trasmettitore esterno, collegare il coperchio della batteria.

9.1 Trasmettitori esterni aggiuntivi

- Se si desidera collegare più trasmettitori, con l'interruttore (1-3) a scorrimento scegliere un diverso canale per ciascun trasmettitore. La stazione base riceve automaticamente i nuovi trasmettitori.
- I valori esterni misurati nel trasmettitore viene visualizzata sul display della stazione base. Se si dispone di più di un trasmettitore collegato, è possibile passare da un canale all'altro con il tasto CHANNEL.
- È possibile cancellare manualmente i trasmettitori (canali) registrati ma non più necessari tenendo premuto il tasto CHANNEL per tre secondi. Non appena viene ricevuto un nuovo trasmettitore, ha luogo una nuova visualizzazione.

10. Posizionamento della stazione base e fissaggio del trasmettitore

- Con il supporto pieghevole situato nella parte posteriore è possibile disporre la stazione base in posizione verticale oppure fissarla a parete con il foro di sospensione. Evitare l'installazione in prossimità di altri apparecchi elettrici (televisori, computer, cellulari) e oggetti metallici pesanti.
- Cercare un luogo ombreggiato e al riparo dalla pioggia per il trasmettitore. (Una irradiazione diretta del sole modifica i valori di misura mentre l'umidità continua sovraccarica in modo non necessario i componenti elettronici).
- Verificare se il trasferimento dei valori di misura alla stazione base da parte del trasmettitore situato nel luogo cui esso è destinato ha luogo correttamente (raggio d'azione in campo libero circa 30 metri), in caso di pareti spesse, in particolare con parti metalliche, il raggio d'azione del trasmettitore potrà ridursi notevolmente).
- Se necessario, cercare nuove posizioni per il trasmettitore e/o il ricevitore.
- Se il trasferimento funziona, è possibile fissare alla parete il trasmettitore con un chiodo o disporre in posizione verticale con il supporto montabile in allegato.

11. Cura e manutenzione

- Per pulire l'apparecchio utilizzare solo un panno morbido leggermente inumidito. Non usare solventi o abrasivi.
- Rimuovere le batterie, se non si utilizzano il dispositivo per un periodo prolungato.
- Collocare il dispositivo in un luogo asciutto.

11.1 Sostituzione delle batterie

- Cambiare le batterie se la visualizzazione diventano più debole.
- **Attenzione:** dopo aver sostituito le batterie è necessario ristabilire il contatto tra il trasmettitore e il ricevitore, pertanto cambiate sempre le batterie contemporaneamente ad entrambi i dispositivi oppure avviate manualmente la ricerca del trasmettitore.

①

LOOK – Stazione meteorologica radiocontrollata**12. Guasti**

Problema	Risoluzione del problema
Nessuna indicazione sulla stazione base	→ Inserite le batterie con le polarità giuste → Cambiare le batterie
Nessuna ricezione del mittitore per canale 1/2/3 Indicazione “---“	→ Nessun trasmettitore installato → Controllare le batterie del trasmettitore (non utilizzare batterie ricaricabili!) → Riavviate il trasmettitore e la stazione base secondo le istruzioni → Sintonizzazione manuale della stazione base e del trasmettitore: Tenere premuto il tasto CHANNEL della stazione base → Cercate nuove posizioni per il trasmettitore e/o la stazione base → Diminuite la distanza tra il trasmettitore e la stazione base → Eliminate fonti di interferenza
Indicazione non corretta	→ Cambiare le batterie

13. Smaltimento

Questo prodotto è stato realizzato utilizzando materiali e componenti di alta qualità che possono essere riciclati e riutilizzati.



È assolutamente vietato gettare le batterie tra i rifiuti domestici.

In qualità di consumatori, siete tenuti per legge a consegnare le batterie usate al negoziante o ad altri enti preposti al riciclaggio in conformità alle vigenti disposizioni nazionali o locali, ai fini di uno smaltimento ecologico.

Le sigle dei metalli pesanti contenuti sono:

Cd=cadmio, Hg=mercurio, Pb=piombo



Questo apparecchio è etichettato in conformità alla Direttiva UE sullo smaltimento delle apparecchiature elettriche ed elettroniche (WEEE).

Questo prodotto non deve essere smaltito insieme ai rifiuti domestici. Il consumatore è tenuto a consegnare il vecchio apparecchio presso un punto di raccolta per lo smaltimento di apparecchiature elettriche ed elettroniche ai fini di uno smaltimento ecologico.

14. Dati tecnici**Stazione base:**

Campo di misura interna

Temperatura:

0 °C... +50 °C (+32°...+122 °F)

LOOK – Stazione meteorologica radiocontrollata

I

Umidità:	20 %rH ... 95 %rH
Alimentazione:	2 batterie AAA da 1,5 V (non fornite) Utilizzare batterie alcaline
Dimensioni esterne:	85 x 24 (55) x 133 mm
Peso:	109 g (solo apparecchio)
Trasmittitore:	
Campo di misura esterno Temperatura:	-20°C... +60 °C (-4°...+140 °F)
Raggio d'azione:	ca. 30 metri al massimo
Frequenza di ricezione:	433 MHz
Massima potenza a radiofrequenza trasmessa:	< 10mW
Tempo di trasmissione:	60 secondi
Alimentazione:	2 batterie AAA da 1,5 V (non fornite) Utilizzare batterie alcaline
Dimensioni esterne:	60 x 21 (66) x 100 mm
Peso:	50 g (solo apparecchio)

È vietata la pubblicazione delle presenti istruzioni o di parti di esse senza una precedente autorizzazione della TFA Dostmann. I dati tecnici corrispondono allo stato del prodotto al momento della stampa e possono cambiare senza preavviso.

È possibile trovare dati tecnici e informazioni aggiornate sul prodotto inserendo il numero di articolo sul nostro sito.

Dichiarazione di conformità UE

Il fabbricante, TFA Dostmann, dichiara che il tipo di apparecchiatura radio 35.1123 è conforme alla direttiva 2014/53/UE. Il testo completo della dichiarazione di conformità UE è disponibile al seguente indirizzo Internet: www.tfa-dostmann.de/service/downloads/ce

www.tfa-dostmann.de

E-Mail: info@tfa-dostmann.de

TFA Dostmann GmbH & Co.KG, Zum Ottersberg 12, D-97877 Wertheim, Germania

05/21

LOOK – Draadloze weerstation

NL

Hartelijk dank dat u voor dit apparaat van de firma TFA hebt gekozen.

1. Voordat u met het apparaat gaat werken

- **Leest u a.u.b. de gebruiksaanwijzing aandachtig door.**
Zo raakt u vertrouwd met uw nieuw apparaat en leert u alle functies en onderdelen kennen, komt u belangrijke details te weten met het oog op het in bedrijf stellen van het apparaat en de omgang ermee en krijgt u tips voor het geval van een storing.
- **Door rekening te houden met wat er in de handleiding staat, vermijdt u ook beschadigingen van het product en riskeert u niet dat uw wettelijke rechten door verkeerd gebruik niet meer gelden.**
- **Voor schade die wordt veroorzaakt doordat u geen rekening houdt met de handleiding aanvaarden wij geen aansprakelijkheid. Ook zijn wij niet verantwoordelijk voor verkeerde metingen en de mogelijke gevolgen die daaruit voortvloeien.**
- **Volg in elk geval de veiligheidsinstructies op !**
- **Deze gebruiksaanwijzing goed bewaren a.u.b.!**

2. Levering

- Basisstation
- Buitenzender (standaard inclusief)
- Gebruiksaanwijzing

3. Hoe u uw nieuw apparaat kunt gebruiken en alle voordelen ervan in één oogopslag

- Buitentemperatuur draadloos (433 MHz), zendbereik tot 30 meter (vrij veld)
- Werkt met maximaal 3 buitenzenders (ook voor temperatuurcontrole van afgelegen ruimtes, b.v. kinderkamer, wijnkelder)
- Binnentemperatuur en luchtvochtigheid met behaaglijkheidsgraad
- Maximum- en minimumwaarden
- Temperatuurtendens
- Temperatuur alarm
- Weersymbool (baseert op verandering in de luchtvochtigheidswaarden)
- Maanfasen
- Tijd met weekdag (7 talen) en datum, alarmtijd en snooze functie
- Om op te hangen of neer te zetten

4. Voor uw veiligheid

- Het product is uitsluitend geschikt voor de hierboven beschreven doeleinden. Gebruik het product niet anders dan in deze handleiding is aangegeven.
- Het eigenmachtig repareren, verbouwen of veranderen van het apparaat is niet toegestaan.



**Voorzichtig!
Kans op letsel:**

- Bewaar de apparaten en de batterijen buiten de reikwijdte van kinderen.

(NL)

LOOK – Draadloze weerstation

- Batterijen bevatten zuren die de gezondheid schaden. Het inslikken van batterijen kan levensgevaarlijk zijn. Als een batterij wordt ingeslikt, kan dit binnen 2 uur tot ernstige interne brandwonden en tot fataal letsel leiden. Als u denkt dat de batterijen zijn ingeslikt of in een willekeurig lichaamsdeel terecht zijn gekomen, dient u onmiddellijk medische hulp te zoeken.
- Batterijen niet in het vuur gooien, niet kortsluiten, niet uit elkaar halen of opladen. Kans op explosie!
- Zwakke batterijen moeten zo snel mogelijk worden vervangen om lekkage van de batterijen te voorkomen. Gebruik nooit tegelijkertijd oude en nieuwe batterijen of batterijen van een verschillend type.
- Draag handschoenen die bestand zijn tegen chemicaliën en een beschermbril wanneer u met uitgelopen batterijen hanteert!

**Belangrijke informatie over de productveiligheid!**

- Stel het apparaat niet bloot aan extreme temperaturen, trillingen en schokken.
- Tegen vocht beschermen.
- De buitensensor is tegen spatwater beschermd maar niet waterdicht. Zoek een tegen regen beschermde plaats uit voor de zender.

5. Onderdelen**Basisstation (ontvanger)****A: LCD-display (Fig. 1):**

- A 1:** Tijd
- A 2:** Alarmsymbool
- A 3:** Snooze-symbool
- A 4:** Datum en weekdag
- A 5:** Maanfase
- A 6:** Luchtvochtigheid voor binnen
- A 7:** Symbool voor behaaglijkheidsgraad
- A 8:** Weersymbool
- A 9:** Temperatuur voor binnen
- A 10:** Trendpijl voor binnen
- A 11:** Kanaalnummer
- A 12:** Ontvangstsymbool voor buitenwaarden
- A 13:** Temperatuur voor buiten
- A 14:** Trendpijl voor buiten
- A 15:** Temperatuuralarm-symbool

B: Toetsen (Fig. 1):

- B 1:** TIME toets
- B 2:** ALARM toets
- B 3:** UP toets
- B 4:** DOWN toets
- B 5:** SNZ toets

(NL)

LOOK – Draadloze weerstation

- B 6:** MAX/MIN toets
- B 7:** ALERT toets
- B 8:** CHANNEL toets

C: Behuizing (Fig. 2):

- C 1:** Wandophanging
- C 2:** Batterijvak
- C 3:** Standaard (uitklapbaar)

D: Zender (Fig. 3):**Toetsen:**

- D 1:** °C/°F toets
- D 2:** Schakelaar voor kanaalselectie

LCD-display:

- D 3:** Weergave buitentemperatuur
- D 4:** Zender (kanaal) display

Behuizing:

- D 5:** Wandophanging
- D 6:** Batterijvak
- D 7:** Befestigingsgaten voor standaard

6. Inbedrijfstelling

- Trek de beschermfolie van het display van het basisstation en van de voorzijde van de zender.

Plaats de batterijen:

- Leg het basisapparaat en de zender op een afstand van ca. 1,5 meter van elkaar op een tafel. Vermijd de nabijheid van eventuele stoorbronnen (elektronische apparaten en radiografische installaties).
- Open het batterijvak van de zender, door aan het deksel van het batterijcompartiment naar beneden trekken (zie markering).
- Plaats twee nieuwe batterijen erin 1,5 V AAA. Batterijen met de juiste poolrichting plaatsen.
- Sluit het batterijvak weer.
- Maak het batterijvak van de basisapparaat open en plaats twee nieuwe batterijen 1,5 V AAA. Batterijen met de juiste poolrichting plaatsen.
- U hoort een kort signaal en alle segmenten van het scherm verschijnen gedurende een korte tijd.
- Sluit het batterijvak weer.
- Het toestel is nu bedrijfsklaar en probeert de gegevens van de buitenzender te ontvangen.

Ontvangst van de buitentemperatuur

- Na het plaatsen van de batterijen worden de meetgegevens van de buitenzender naar het basisstation overgedragen. Werden geen buitenwaarden ontvangen verschijnt „-“ op het display. Controleer de batterijen en start nog een poging. Verwijder eventuele stoorbronnen.
- U kunt de initiatie ook handmatig starten. Houd de CHANNEL toets drie seconden ingedrukt.

LOOK – Draadloze weerstation



7. Bediening

7.1 Instellen van de tijd, tijdzone en kalender

- Houd de TIME toets ingedrukt in de normaal-modus. De jaaraanduiding knippert. Stel het jaar met de UP of DOWN toets in.
- Met de TIME toets kunt u nu achter elkaar de maand, dag, taalinstelling voor de weekdag, uren, minuten en tijdzone (+/- 12) wisselen en u kunt met den UP of DOWN toets instellen.
- Bevestig met de TIME toets.
- Taalinstelling weekdag: Duits (GE), Engels (EN), Italiaans (IT), Frans (FR), Nederlands (NE), Spaans (ES) en Deens (DA).
- Als u de UP of DOWN toets in de instelmodus ingedrukt houdt, komt u in de snelloop.
- Het apparaat verlaat automatisch de instelmodus, als er langer dan 8 seconden geen toets wordt ingedrukt.

7.2 12- of 24 uren tijdsysteem display

- Met de UP toets kunt u het 12- of 24-uurs-tijdsysteem selecteren.
- Bij het 12-uren-systeem verschijnt op het display PM na 12h.

7.3 Instelling wekalarm

- Houd de ALARM toets drie seconden ingedrukt.
- “AL” verschijnt op het display.
- De uurweergave begint te knipperen en u kunt met de UP of DOWN toets de uren instellen.
- Druk op de ALARM toets. De minuten beginnen te knipperen en u kunt met de UP of DOWN toets de minuten instellen.
- Als u de UP of DOWN toets in de instelmodus ingedrukt houdt, komt u de snelloop.
- Bevestig met de ALARM toets, de actuele tijd verschijnt op het display.
- Om de alarmfunctie te activeren druk nog eens op de ALARM toets.
- verschijnt op het display.
- Terwijl het weksignaal klinkt, knippert .
- Het alarm kunt u met een willekeurig toets beëindigen.
- Als het weksignaal heeft geklonken kan u de snooze-functie met de SNZ toets in gang zetten.
- **z** en knipperen en de alarmtoon wordt gedurende 5 minuten onderbroken.

8. Thermometer en hygrometer

8.1 Overschakelen °C/°F

- Met de DOWN toets kunt u tussen de weergave van de temperatuur in °C (graden Celsius) of °F (graden Fahrenheit) kiezen.

8.2 Trendpijl

- De trendpijl toont u of de temperatuur actueel stijgt of daalt of gelijk blijft.

8.3 Comfortniveau

- Op het display verschijnt een vrolijk, neutraal of droef gezicht om het comfortniveau van het binnenklimaat aan te duiden.

LOOK – Draadloze weerstation



8.4 Weersymbolen

- Het draadloze weerstation gebruikt 4 verschillende weersymbolen (zonnig, halfbewolkt, bewolkt, regen).
- Het weersymbool baseert op verandering in de luchtvochtigheidswaarden.

8.5 Maximum/minimum-functie

- Met de MAX/MIN toets kunt u de hoogste waarden (MAX) voor binnentemperatuur en luchtvochtigheid en buitentemperatuur opvragen. Druk nogmaals op de MAX/MIN toets om de dagminima (MIN) op te roepen.
- Houdt u de MAX/MIN toets 3 seconden lang ingedrukt, worden de waarden gewist en op de actuele waarde teruggezet.

8.6 Temperatuuralarm voor buiten (Kanaal 1-3)

- Druk op de ALERT toets en houdt deze 3 seconden ingedrukt.
- \approx en 70 °C (vooringstelling) of de ingestelde temperatuurbovengrens verschijnt op het display.
- Stel de gewenste hoogste temperatuur met de UP of DOWN toets in.
- Bevestig met de ALERT toets.
- \approx en -50°C (vooringstelling) of de ingestelde temperatuurondergrens verschijnt op het display.
- Stel de gewenste onderste temperatuur met de UP of DOWN in.
- Bevestig met de ALERT toets.
- Het alarm is activeert. verschijnt op het display.
- Druk nog éénmaal op de ALERT toets en u schakelt de alarmfuncties uit. verdwijnt van het display.

8.6.1 Alarm

- In het geval van een alarm knippert het juiste symbool \approx en u hoort een alarmsignaal. Het alarm kunt u met een willekeurige toets beëindigen.

8.7 Weergave van maanfase

- Het display toont u de actuele maanfases:



A: Nieuwe maan

C: Halve maan (eerste kwartier)

E: Volle maan

G: Halve maan (laatste kwartier)

B: Toenemende sikkel

D: Toenemende sikkel

F: Afnemende sikkel

H: Afnemende sikkel

(NL)

LOOK – Draadloze weerstation**9. Buitenzender**

- Na het inbedrijfstelling start de zender automatisch met de overdracht van de temperatuurwaarden.
- U kunt de waarden op het display van de buitzender met de °C/°F toets in °C of in °F laten weergaven.
- Na de succesvolle inbedrijfstelling van de buitzender schroeft u het deksel van de batterijen weer zorgvuldig vast.

9.1 Extra buitzenders

- Als u meerdere zenders wilt aansluiten, kiest u met de schuifschakelaar (1-3) voor elke zender een ander kanaal. De ontvangst van de nieuwe zender vindt automatisch door het basisstation plaats.
- De door de zender gemeten actuele temperatuur wordt op het display van het basisstation weergegeven. Indien u meer dan een zender heeft aangesloten, kunt u met de CHANNEL toets tussen de kanalen wisselen.
- Reeds geregistreerde zenders (kanalen), die niet meer worden gebruikt, kunt u handmatig wissen door de CHANNEL toets 3 seconden lang ingedrukt te houden. Zodra een nieuwe zender wordt ontvangen, vindt een nieuwe weergave plaats.

10. Opstellen en bevestigen van het basisapparaat en de zender

- U kunt het basisapparaat met de uitklapbare standaard achteraan opstellen of met het ophangoog aan de muur bevestigen. Vermijd de nabijheid tot andere elektrische apparaten (televisie, computer, radiografische telefoons) en massieve metalen voorwerpen.
- U kunt de zender met de monteerbare, meegeleverde standaard opstellen of met het ophangoog aan de muur bevestigen. Zoek een tegen regen beschermde plaats uit voor de zender. (Direct zonlicht vervalst de meetwaarden en continue vochtigheid belastet de elektronische componenten onnodig).
- Controleer of een overdracht van de meetwaarden van de zender op de gewenste opstellingsplaats naar het basisapparaat plaatsvindt (reikwijdte vrij veld ca. 30 meter). Massieve wanden, in het bijzonder met metalen delen, kunnen de reikwijdte van de zender aanzienlijk beperken.
- Zoek eventueel een nieuwe opstellingsplaats voor de zender en/of ontvanger.

11. Schoonmaken en onderhoud

- Maak het apparaat met een zachte, enigszins vochtige doek schoon. Geen schuur- of oplosmiddelen gebruiken!
- Verwijder de batterijen, als u het apparaat langere tijd niet gebruikt.
- Bewaar het apparaat op een droge plaats.

11.1 Batterijwissel

- Vervang de batterijen als het display zwakker wordt.
- **Attentie:**

Bij een batterijwissel moet het contact tussen zender en ontvanger weer worden hersteld – dus altijd beide apparaten van nieuwe batterijen voorzien en de handmatige zenderzoeker starten.

LOOK – Draadloze weerstation

(NL)

12. Storingswijzer

Probleem	Oplossing
Geen display op het basisapparaat	→ Batterijen met de juiste poolrichtingen plaatsen → Vervang de batterijen
Geen ontvangst voor kanaal 1/2/3 Indicatie „---“	→ Geen zender geïnstalleerd → Batterijen van de buitzender controleren (geen accu's gebruiken!) → Zender en basisapparaat opnieuw volgens de handleiding in bedrijf stellen → U kunt de initiatie ook handmatig starten: Houd de CHANNEL toets van het basisapparaat ingedrukt → Zoek een nieuwe opstellingsplaats voor de zender en/of ontvanger → Afstand tussen zender en basisapparaat verminderen → Verwijder stoorbronnen
Geen correcte display	→ Vervang de batterijen

13. Verwijderen

Dit product is vervaardigd van hoogwaardige materialen en onderdelen, die kunnen worden gerecycled en hergebruikt.



Batterijen en accu's mogen niet met het huisvuil worden weggegooid.

Als consument bent u wettelijk verplicht om gebruikte batterijen en accu's bij uw dealer af te geven of naar de daarvoor bestemde containers volgens de nationale of lokale bepalingen te brengen om een milieuvriendelijk verwijderen te garanderen.

De benamingen van de zware metalen zijn:
Cd=cadmium, Hg=kwikzilver, Pb=lood



Dit apparaat is gemarkeerd in overeenstemming met de EU-richtlijn (WEEE) over het verwijderen van elektrisch en elektronisch afval.

Dit product mag niet met het huisvuil worden weggegooid. De gebruiker is verplicht om de apparatuur af te geven bij een als zodanig erkende plek van afgifte voor het verwijderen van elektrisch en elektronisch apparatuur om een milieuvriendelijk verwijderen te garanderen.

LOOK – Draadloze weerstation**NL****14. Technische gegevens****Basisapparaat:**

Meetbereik binnen	
Temperatuur:	0 °C... +50 °C (+32°...+122 °F)
Luchtvochtigheid:	20 %rH ... 95 %rH
Spanningsvoorziening:	2 x 1,5 V AAA (niet inclusief) Gebruik Alkaline batterijen
Afmetingen behuizing:	85 x 24 (55) x 133 mm
Gewicht:	109 g (alleen het apparaat)

Zender:

Meetbereik buiten	
Temperatuur:	-20°C... +60 °C (-4°...+140 °F)
Reikwijdte:	maximaal 30 meter (open veld)
Transmissie frequentie:	433 MHz
Maximaal radiofrequentie vermogen uitgezonden:	< 10mW
Zendtijd:	60 seconden
Spanningsvoorziening:	2 x 1,5 V AAA (niet inclusief) Gebruik Alkaline batterijen
Afmetingen behuizing:	60 x 21 (66) x 100 mm
Gewicht:	50 g (alleen het apparaat)

Deze gebruiksaanwijzing of gedeelten eruit mogen alleen met toestemming van TFA Dostmann worden gepubliceerd. De technische gegevens van dit apparaat zijn actueel bij het ter perse gaan en kunnen zonder voorafgaande informatie worden gewijzigd. De nieuwste technische gegevens en informatie over uw product kunt u vinden door het invoeren van het artikelnummer op onze homepage.

EU-conformiteitsverklaring

Hierbij verklaar ik, TFA Dostmann, dat het type radioapparatuur 35.1123 conform is met Richtlijn 2014/53/EU. De volledige tekst van de EU-conformiteitsverklaring kan worden geraadpleegd op het volgende internetadres: www.tfa-dostmann.de/service/downloads/ce

www.tfa-dostmann.de

E-Mail: info@tfa-dostmann.de

TFA Dostmann GmbH & Co.KG, Zum Ottersberg 12, D-97877 Wertheim, Duitsland

05/21

LOOK – Estación meteorológica radiocontrolada**E**

Muchas gracias por haber adquirido este dispositivo de TFA.

1. Antes de utilizar el dispositivo

- **Lea detenidamente las instrucciones de uso.**
De este modo se familiarizará con su nuevo dispositivo, conocerá todas las funciones y componentes, así como información relevante para la puesta de funcionamiento el manejo del dispositivo y recibirá consejos sobre cómo actuar en caso de avería.
- **Si sigue las instrucciones de uso, evitará que se produzcan daños en el dispositivo y no comprometerá a sus derechos por vicios, previstos legalmente debido a un uso incorrecto.**
- **No asumimos responsabilidad alguna por los daños originados por el incumplimiento de estas instrucciones de uso. Del mismo modo, no nos hacemos responsables por cualquier lectura incorrecta y de las consecuencias que pueden derivarse de tales.**
- **Tenga en cuenta ante todo las advertencias de seguridad.**
- **Guarde estas instrucciones de uso en un sitio seguro.**

2. Entrega

- Estación meteorológica radiocontrolada (estación básica)
- Emisor (soporto incluido)
- Instrucciones de uso

3. Ámbito de aplicación y ventajas de su nuevo dispositivo

- Temperatura exterior sin cable (433 MHz), alcance de unos 30 m (campo libre)
- Ampliable de hasta 3 sensores (también para control del temperatura ambiente de habitaciones alejadas, por ejemplo, habitación de los niños, bodega)
- Temperatura y humedad interior con indicación del grado de confort
- Valores máximos y mínimos
- Tendencia de la temperatura
- Alarma de temperatura
- Símbolo meteorológico (se basa en las variaciones de los valores de humedad)
- Indicación de la fase lunar actual
- Reloj con día de la semana (7 idiomas) y fecha, hora de alarma y función snooze
- Montaje de pared o sobremesa

4. Para su seguridad

- El producto solo es adecuado para el ámbito de aplicación descrito anteriormente. No emplee el dispositivo de modo distinto al especificado en estas instrucciones.
- No está permitido realizar reparaciones, transformaciones o modificaciones por cuenta propia en el dispositivo.



**¡Precaución!
Riesgo de lesiones:**

- Mantenga los dispositivos y las pilas fuera del alcance de los niños.

LOOK – Estación meteorológica radiocontrolada

- Las pilas contienen ácidos nocivos para la salud y pueden ser peligrosas si se ingieren. Si se ingiere una pila le puede causar dentro de 2 horas, quemaduras internas y llegar a la muerte. Si sospecha que se ha ingerido una pila o ha entrado en el cuerpo de otro modo, busque inmediatamente ayuda médica.
- No tire las pilas al fuego, no las cortocircuite, desmonte ni recargue, ya que existe riesgo de explosión.
- Las pilas con un estado de carga bajo deben cambiarse lo antes posible para evitar fugas. No utilice simultáneamente pilas nuevas y usadas o pilas de diferente tipo.
- ¡Utilice guantes protectores resistentes a productos químicos y gafas protectoras si manipula pilas con fugas de líquido!

**¡Advertencias importantes sobre la seguridad del producto!**

- No exponga el dispositivo a temperaturas extremas, vibraciones ni sacudidas extremas.
- Protegerlo de la humedad.
- El sensor exterior está protegido contra las salpicaduras de agua, pero no es estanco al agua. Busque un lugar protegido de la lluvia para el transmisor.

5. Componentes**Estación básica****A: Pantalla LCD (Fig. 1):**

- A 1:** Hora
- A 2:** Símbolo de alarma
- A 3:** Símbolo de snooze
- A 4:** Fecha y día de semana
- A 5:** Fase lunar
- A 6:** Humedad interior
- A 7:** Símbolo del grado de confort
- A 8:** Símbolo meteorológico
- A 9:** Temperatura interior
- A 10:** Tendencia de la temperatura interior
- A 11:** Número del canal
- A 12:** Símbolo de recepción de los datos exteriores
- A 13:** Temperatura exterior
- A 14:** Tendencia de la temperatura exterior
- A 15:** Símbolo de alarma de temperatura

B: Teclas (Fig. 1):

- B 1:** Tecla TIME
- B 2:** Tecla ALARM
- B 3:** Tecla UP
- B 4:** Tecla DOWN
- B 5:** Tecla SNZ
- B 6:** Tecla MAX/MIN

LOOK – Estación meteorológica radiocontrolada

- B 7:** Tecla ALERT
- B 8:** Tecla CHANNEL

C: Cuerpo (Fig. 2):

- C 1:** Colgador para pared
- C 2:** Compartimiento de las pilas
- C 3:** Soporte (plegable)

D: Emisor (Fig. 3):**Teclas:**

- D 1:** Tecla °C/°F
- D 2:** Conmutador para la selección de canal

Pantalla LCD:

- D 3:** Temperatura exterior
- D 4:** Indicación de canal

Cuerpo:

- D 5:** Colgador para pared
- D 6:** Compartimiento de las pilas
- D 7:** Agujeros de fijación para el soporte incluido

6. Puesta en marcha

- Despegue la película protectora de la pantalla de la estación básica y de la parte frontal del transmisor.

Introducir las pilas:

- Coloque el dispositivos sobre una mesa a una distancia de 1,5 metros aprox. entre sí. Evite las fuentes de interferencias próximas (aparatos electrónicos y sistemas de radio).
- Abra el compartimiento de las pilas del transmisor (vea las marcaciones).
- Introduzca dos pilas nuevas 1,5 V AAA. Asegúrese que las pilas estén colocadas con la polaridad correcta.
- Vuelva a cerrar el compartimiento de las pilas.
- Abra el compartimiento de las pilas de la estación base y introduzca dos pilas nuevas 1,5 V AAA. Asegúrese que las pilas estén colocadas con la polaridad correcta
- Se emite una señal acústica corta y todos los segmentos aparecerán brevemente.
- Vuelva a cerrar el compartimiento de las pilas.
- El aparato está ahora listo para el servicio e intenta recibir los datos del emisor exterior.

Recepción de los datos exteriores

- Después de introducir las pilas se transmiten a la estación básica los datos de medición del emisor exterior. Si no se reciben los datos exteriores aparece "- -" en la pantalla. Compruebe las pilas y inicie un nuevo intento. Elimine las posibles fuentes de interferencia.
- También puede comenzar la inicialización manualmente. Mantenga pulsada la tecla CHANNEL durante 3 segundos.

LOOK – Estación meteorológica radiocontrolada

E





7. Manejo**7.1 Ajuste de la hora, las zonas de tiempo y calendario**

- Pulse la tecla TIME en el modo normal. La indicación de año empieza a parpadear y puede ajustar el año con la tecla UP o DOWN.
- Con la tecla TIME puede cambiar sucesivamente al ajuste del mes, el día, el idioma para el día de la semana, las horas, los minutos y la zona horaria. Puede ajustar con la tecla UP o DOWN.
- Confirme con la tecla TIME.
- Idioma para el día de la semana: alemán (GE), inglés (EN), italiano (IT), francés (FR), holandés (NE), español (ES) y danés (DA).
- Si mantiene pulsada la tecla UP o DOWN en el modo de ajuste, se modificará rápidamente.
- El aparato sale automáticamente del modo de ajuste si no se pulsa ninguna tecla durante más de 8 segundos.

7.2 Indicación del sistema de horario de 12 o de 24 horas

- Con la tecla UP podrá seleccionar el sistema de horario de 12 o de 24 horas in modo normal.
- En el sistema de 12 horas, en la pantalla aparece PM tras las 12 horas.

7.3 Ajuste de la alarma

- Mantenga pulsada la tecla ALARM.
- En el display aparece "AL".
- Las horas empiezan a parpadear y puede ajustar las horas con la tecla UP o DOWN.
- Pulsa la tecla ALARM y puede ajustar los minutos con la tecla UP o DOWN.
- Si mantiene pulsada la tecla UP o DOWN en el modo de ajuste, se modificará rápidamente.
- Pulse la tecla ALARM, en el display se indicará la hora actual.
- Para activar la función de alarma, pulse de nuevo la tecla ALARM.
- En el display aparece .
- Mientras suena la señal del despertador,  parpadea.
- Finalizar la alarma con cualquier tecla.
- Cuando suene el despertador active la función snooze con la tecla SNZ.
-  y  parpadea y el sonido de la alarma se interrumpe durante 5 minutos.

8. Termómetro y higrómetro**8.1 Conmutación °C/°F**

- Con la tecla DOWN puede seleccionar entre la indicación de temperatura en °C (grados Celsius) o °F (grados Fahrenheit).

8.2 Flecha de tendencia

- La flecha de tendencia le indica si la temperatura actualmente asciende, descende o se mantiene estable.

8.3 Nivel confort

- En la pantalla aparece un rostro alegre, normal o triste para mostrar el nivel de confort del clima de la habitación.

LOOK – Estación meteorológica radiocontrolada

E

8.4 Símbolos meteorológicos

- La estación meteorológica distingue entre 4 diferentes símbolos meteorológicos (soleado, parcialmente nublado, cubierto, lluvioso).
- El símbolo meteorológico se basa en las variaciones de los valores de humedad.

8.5 Función máximo/mínimo

- Pulsando la tecla MAX/MIN puede llamar los valores máximos (MAX) de la temperatura y de la humedad interior y la temperatura exterior. Si vuelve a pulsar la tecla MAX/MIN puede llamar los valores mínimos diarios (MIN).
- Si mantiene pulsada la tecla MAX/MIN durante 2 segundos, se borrarán los valores y se volverá a indicar el valor actual.

8.6 Alarma de temperatura exterior (canal 1-3)

- Mantenga pulsada la tecla ALERT durante 3 segundos.
- En la pantalla aparece \approx y 70 °C (nivel preseleccionado) o la indicación del límite superior de la temperatura ajustado.
- Ajuste con la tecla UP o DOWN el límite superior de temperatura deseada.
- Confirme con la tecla ALERT.
- En la pantalla aparece \approx y -50 °C o la indicación del límite inferior de la temperatura ajustado.
- Ajuste con la tecla UP o DOWN el límite inferior de temperatura deseada.
- Confirme con la tecla ALERT.
- La función de alarma esta activada. En la pantalla aparece \approx .
- Pulse la tecla ALERT otra vez, para desactivar la función de alarma. En la pantalla desaparece \approx .

8.6.1 Caso de alarma

- En el caso de alarma parpadea el símbolo apropiado \approx y la alarma suena una señal acústica. Finalizar la alarma con cualquier tecla.

8.7 Fase de la luna

- La pantalla le muestra las fases actuales de la luna:



A: Luna nueva

C: Media luna (primer cuarto)

E: Luna llena

G: Media luna (último cuarto)

B: Cuarto creciente

D: Luna creciente

F: Luna menguante

H: Cuarto menguante

E

LOOK – Estación meteorológica radiocontrolada**9. Emisor exterior**

- Después de la puesta en marcha el emisor inicia automáticamente la transmisión de los valores exteriores.
- Puede hacer que se visualicen los valores en la pantalla del emisor exterior con la tecla °C/°F en °C o en °F.
- Después de poner en cera correctamente el emisor exterior, cerré de nuevo con cuidado la tapa.

9.1 Emisor exterior adicional

- Si desea conectar varios emisores, seleccione con el interruptor otro canal para cada emisor (1-3). La recepción del nuevo emisor la realiza automáticamente la estación básica.
- Los valores exteriores se visualizan en la pantalla de la estación básica. Si ha conectado más de un emisor, con la tecla CHANNEL puede cambiar entre los canales.
- Una vez registrados los emisores (canales), que no son necesarios, puede borrar manualmente manteniendo pulsada la tecla CHANNEL durante tres segundos. Cuando se recibe un nuevo emisor, aparece una nueva indicación.

10. Instalación y fijación de la estación básica y del transmisor

- Con el soporte desplegable en el lado posterior, se puede colocar la estación básica o fijarla mediante con anillas de suspensión sobre la pared. Evite la proximidad a otros aparatos eléctricos (Televisor, ordenador, teléfonos móviles) y objetos metálicos macizos.
- Con el soporte montable adjunto, se puede colocar el transmisor o fijarla mediante con anillas de suspensión sobre la pared. Busque un lugar para poner, protegido de la lluvia para el transmisor. (Luz solar directa falsea la medición de humedad y continua, los componentes electrónicos es una carga innecesaria).
- Compruebe si se produce la transmisión de los valores de medición del transmisor en el lugar de instalación deseado para la estación básica (alcance en campo libre 30 metros aprox.), con paredes macizas, especialmente con piezas metálicas puede reducirse considerablemente el alcance del transmisor.
- Si es necesario, busque un nuevo lugar de instalación para el transmisor y/o receptor.

11. Cuidado y mantenimiento

- Limpie el dispositivo con un paño suave, ligeramente humedecido. ¡No utilizar ningún medio abrasivo ni disolventes!
- Extraiga las pilas si no va a usar el dispositivo por un largo período de tiempo.
- Almacene el dispositivo en un lugar seco.

11.1 Cambio de las pilas

- Cambie las pilas cuando la visualización se hace más débil.
- **Atención:**
Al cambiar las pilas, debe volver a establecerse el contacto entre el transmisor y el receptor; por esta razón, deben introducirse pilas nuevas en ambos dispositivos o iniciarse una búsqueda manual de transmisor.

LOOK – Estación meteorológica radiocontrolada

E

12. Averías

Problema	Solución
Ninguna indicación de estación básica	<ul style="list-style-type: none"> → Asegúrese que las pilas estén colocadas con la polaridad correcta → Cambiar las pilas
Ninguna recepción de transmisor para canal 1/2/3 Indicación “---“	<ul style="list-style-type: none"> → Ningún emisor instalado → Comprobar las pilas del transmisor (¡No utilizar baterías recargables!) → Poner de nuevo en funcionamiento el transmisor y la estación básica según las instrucciones de uso → Efectuar una sintonía manual: Mantenga pulsada la tecla CHANNEL de la estación básica → Busque un nuevo lugar de instalación para el transmisor y/o estación básica → Reducir la distancia entre el transmisor y la estación básica → Elimine las fuentes de interferencia.
Indicación incorrecta	→ Cambiar las pilas

13. Eliminación

Este producto ha sido fabricado con materiales y componentes de máxima calidad que pueden ser reciclados y reutilizados.



Las pilas y baterías no pueden desecharse en ningún caso junto con la basura doméstica.

Como consumidor, está obligado legalmente a depositar las pilas y baterías usadas de manera respetuosa con el medio ambiente en el comercio especializado o bien en los centros de recogida y reciclaje previstos para ello según el reglamento nacional o local.

Las denominaciones de los metales pesados que contienen son:
Cd=cadmio, Hg=mercurio, Pb=plomo



Este dispositivo está identificado conforme a la Directiva de la UE sobre residuos de aparatos eléctricos y electrónicos (WEEE).

No deseche este producto junto con la basura doméstica. El usuario está obligado a llevar el dispositivo usado a un punto de recogida de aparatos eléctricos y electrónicos acreditado para que sea eliminado de manera respetuosa con el medio ambiente.

LOOK – Estación meteorológica radiocontrolada

E

Fig. 1

14. Datos técnicos**Estación básica:**

Gama de medición interior	
Temperatura:	0 °C... +50 °C (+32°...+122 °F)
Humedad del aire:	20 %rH ... 95 %rH
Alimentación de tensión:	
	Pilas 2 x 1,5 V AAA (non incluidas) Utilice pilas alcalinas
Dimensiones del cuerpo:	
	85 x 24 (55) x 133 mm
Peso:	
	109 g (solo dispositivo)

Emisor:

Gama de medición exterior	
Temperatura:	-20°C... +60 °C (-4°...+140 °F)
Alcance:	máximo de 30 m (campo libre)
Frecuencia de la transmisión:	
	433 MHz
Potencia máxima de radiofrecuencia transmitida:	
	< 10mW
Tiempo de transmisión:	
	60 segundos
Alimentación de tensión:	
	Pilas 2 x 1,5 V AAA (non incluidas) Utilice pilas alcalinas
Dimensiones del cuerpo:	
	60 x 21 (66) x 100 mm
Peso:	
	50 g (solo dispositivo)

Estas instrucciones o extractos de las mismas no pueden ser publicados sin la autorización de la TFA Dostmann. Los datos técnicos de este producto corresponden al estado en el momento de la impresión y pueden ser modificados sin previo aviso. Los actuales datos técnicos e informaciones sobre su producto los puede encontrar bajo el número de artículo en nuestra página web.

Declaración UE de conformidad

Por la presente, TFA Dostmann declara que el tipo de equipo radioeléctrico 35.1123 es conforme con la Directiva 2014/53/UE. El texto completo de la declaración UE de conformidad está disponible en la dirección Internet siguiente: www.tfa-dostmann.de/service/downloads/ce

www.tfa-dostmann.deE-Mail: info@tfa-dostmann.de

TFA Dostmann GmbH & Co.KG, Zum Ottersberg 12, D-97877 Wertheim, Alemania

05/21

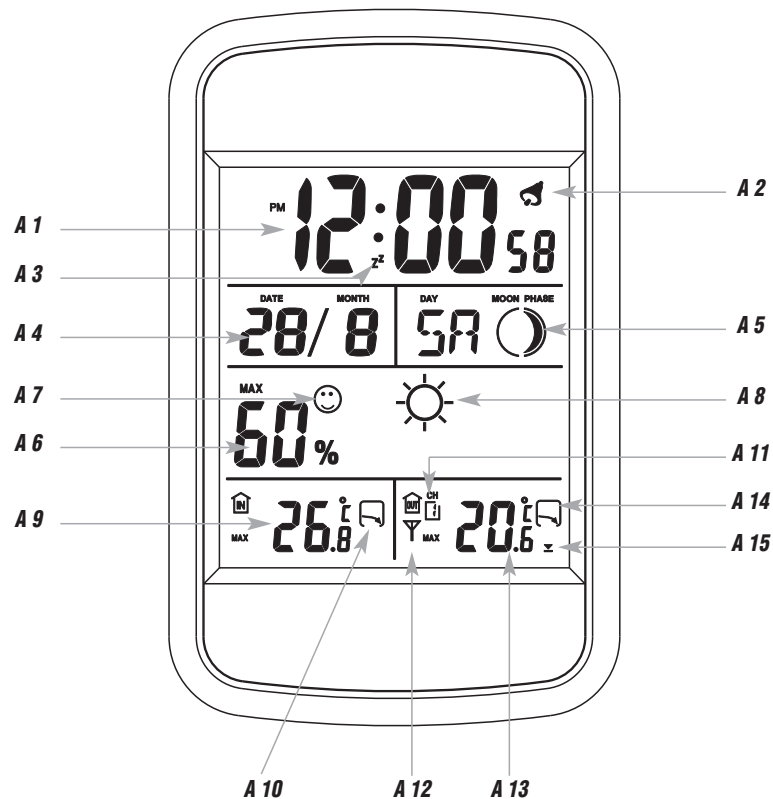


Fig. 2

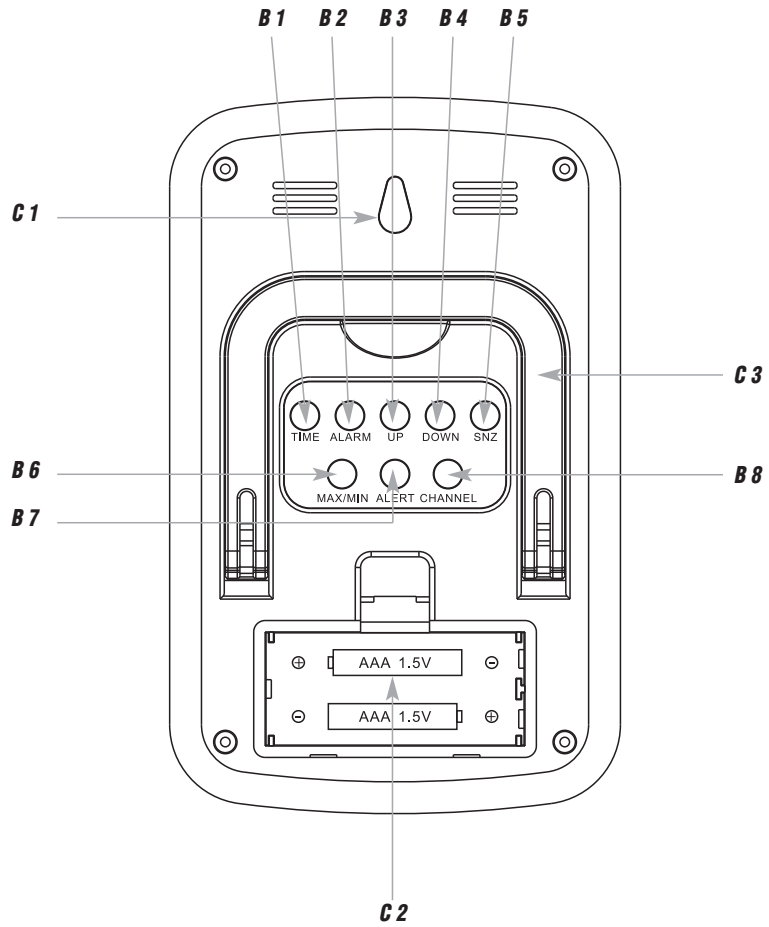


Fig. 3

