

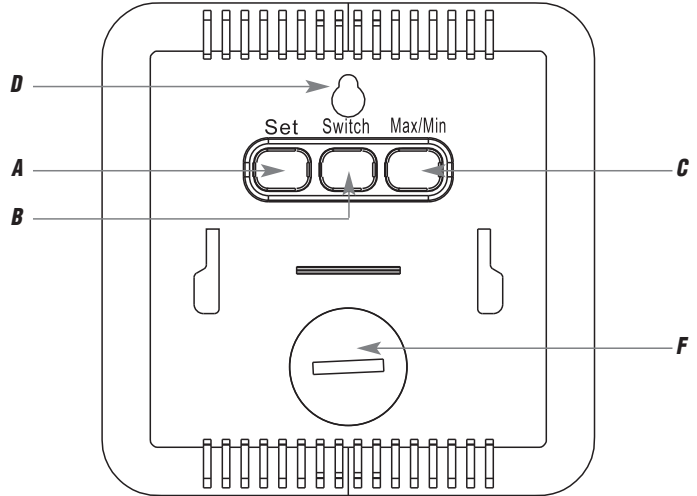
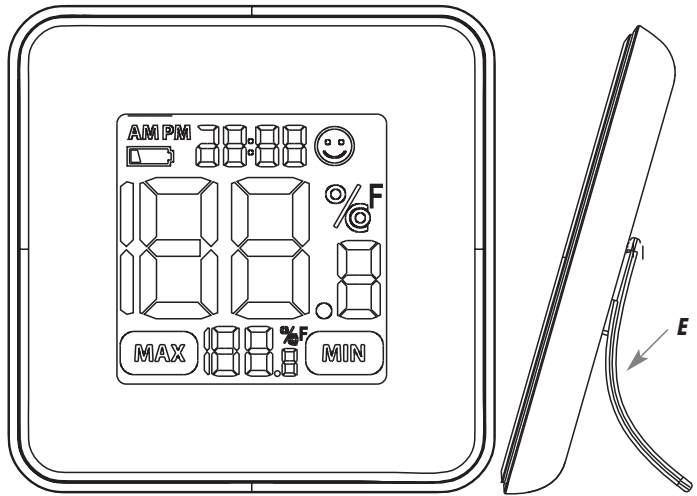
Bedienungsanleitung
Instruction manual
Mode d'emploi
Istruzioni per l'uso
Gebbruksaanwijzing
Instrucciones de uso

TFA®



Instruction manuals

www.tfa-dostmann.de/en/service/downloads/instruction-manuals **Kat. Nr. 30.5021**



Digitales Thermo-Hygrometer



Vielen Dank, dass Sie sich für dieses Produkt aus dem Hause TFA entschieden haben.

1. Bevor Sie mit dem Gerät arbeiten

- Lesen Sie sich bitte die Bedienungsanleitung genau durch.
- Durch die Beachtung der Bedienungsanleitung vermeiden Sie auch Beschädigungen des Geräts und die Gefährdung Ihrer gesetzlichen Mängelrechte durch Fehlgebrauch.
- Für Schäden, die aus Nichtbeachtung dieser Bedienungsanleitung verursacht werden, übernehmen wir keine Haftung. Ebenso haften wir nicht für inkorrekte Messwerte und Folgen, die sich aus solchen ergeben können.
- Beachten Sie besonders die Sicherheitshinweise!
- Bewahren Sie diese Anleitung gut auf!

2. Einführung

Dieses digitale Thermo-Hygrometer ist ein ideales Messinstrument zur Kontrolle des Raumklimas.

Zu feuchte Raumluft schadet der Gesundheit und begünstigt die Entstehung von Stockflecken und gefährlichem Schimmelpilz.

Aber auch eine zu trockene Raumluft kann unser Wohlbefinden und unsere Gesundheit in verschiedener Hinsicht beeinträchtigen. Haut, Schleimhäute und Atmungsorgane werden belastet und Haustiere, Pflanzen, Holzböden und Antikmöbel leiden mit.

Durch die Kontrolle von Innentemperatur und Luftfeuchtigkeit können Sie ein behagliches und gesundes Wohnklima erzielen und sogar Heizkosten sparen.

3. Einsatzbereich

- Modernes Design
- Zur Kontrolle von Innentemperatur und Luftfeuchtigkeit für ein gesundes Wohnklima
- Mit Komfortzone, Höchst- und Tiefstwerten und Uhrzeit

Digitales Thermo-Hygrometer



4. Zu Ihrer Sicherheit

- Das Produkt ist ausschließlich für den oben beschriebenen Einsatzbereich geeignet. Verwenden Sie das Produkt nicht anders, als in dieser Anleitung beschrieben wird.
- Das eigenmächtige Reparieren, Umbauen oder Verändern des Gerätes ist nicht gestattet.



Vorsicht! Verletzungsgefahr:

- Halten Sie das Gerät und die Batterie außerhalb der Reichweite von Kindern.
- Kleinteile können von Kindern (unter drei Jahren) verschluckt werden.
- Batterien enthalten gesundheitsschädliche Säuren und können bei Verschlucken lebensgefährlich sein. Wurde eine Batterie verschluckt, kann dies innerhalb von 2 Stunden zu schweren inneren Verätzungen und zum Tode führen. Wenn Sie vermuten, eine Batterie könnte verschluckt oder anderweitig in den Körper gelangt sein, nehmen Sie sofort medizinische Hilfe in Anspruch.
- Batterien nicht ins Feuer werfen, kurzschließen, auseinandernehmen oder aufladen.

Explosionsgefahr!

- Um ein Auslaufen der Batterien zu vermeiden, sollten schwache Batterien möglichst schnell ausgetauscht werden.
- Sollte eine Batterie ausgelaufen sein, vermeiden Sie Kontakt mit Haut, Augen und Schleimhäuten. Spülen Sie ggf. umgehend die betroffenen Stellen mit Wasser und suchen Sie einen Arzt auf.



Wichtige Hinweise zur Produktsicherheit!

- Setzen Sie das Gerät nicht extremen Temperaturen, Vibrationen und Erschütterungen aus.
- Vor Feuchtigkeit schützen!

Digitales Thermo-Hygrometer

(D)

5. Bestandteile

Tasten

A: SET Taste

B: SWITCH Taste

C: MAX/MIN Taste

Gehäuse

D: Wandaufhängung

E: Ständer (abnehmbar)

F: Batteriefach

6. Inbetriebnahme

- Entfernen Sie den Ständer, indem Sie ihn vorsichtig nach unten ziehen.
- Öffnen Sie das Batteriefach, indem Sie den Deckel mit Hilfe einer Münze entgegen dem Uhrzeigersinn drehen. Entfernen Sie den Batterieunterbrechungstreifen.
- Schließen Sie das Batteriefach wieder.
- Alle Segmente werden kurz angezeigt.
- Das Gerät ist jetzt betriebsbereit.
- Das obere Display zeigt Ihnen die Uhrzeit und Komfortzone, das mittlere Display die aktuelle Temperatur und das untere Display die Luftfeuchtigkeit an.

7. Einstellung der Uhrzeit

- Nach dem Aktivieren der Batterie oder indem Sie die SET Taste 3 Sekunden lang gedrückt halten, kommen Sie in den Uhreinstellungs-Modus.
- Die Stundenanzeige fängt an zu blinken.
- Drücken Sie die SWITCH Taste, um die Stunden einzustellen.
- Drücken Sie die SET Taste und stellen Sie auf gleiche Weise die Minuten ein.
- Für einen Schnelldurchlauf halten Sie den Knopf gedrückt.
- Drücken Sie die SET Taste, um die Einstellung zu bestätigen.

6

Digitales Thermo-Hygrometer

(D)

8. Temperaturanzeige

- Mit der SET Taste können Sie im Normalmodus zwischen Celsius (°C) oder Fahrenheit (°F) als Temperaturanzeige auswählen.
- Bei Fahrenheit wechselt die Uhr auf das 12 Stunden-System (PM erscheint nach 12 h im Display).

9. Höchst- und Tiefstwerte

- Drücken Sie die MAX/MIN Taste.
- MAX erscheint auf dem Display. Die höchste Temperatur und Luftfeuchtigkeit wird angezeigt.
- Drücken Sie die Taste noch einmal.
- MIN erscheint auf dem Display. Die tiefste Temperatur und Luftfeuchtigkeit wird angezeigt.
- Drücken Sie die MAX/MIN Taste noch einmal, um in den Normalmodus zurückzukehren.
- Drücken Sie die SET Taste im jeweiligen Modus, um die Werte zu löschen.
- --.- °C und --.- % erscheinen auf dem Display.

10. Komfortstufe

- Auf dem Display erscheint ein freundliches Gesicht zur Anzeige der Komfortstufe des Raumklimas (Luftfeuchtigkeit 40%...60%).

11. Display

- Mit der SWITCH Taste können Sie im Normalmodus zwischen der Temperatur- und Luftfeuchtigkeitsanzeige in Großformat auswählen.

7

Digitales Thermo-Hygrometer

12. Aufstellen und Befestigen

- Sie können das Gerät mit dem montierbaren Ständer hinstellen oder an der Wandaufhängung mit einem Nagel an der Wand befestigen.

13. Pflege und Wartung

- Reinigen Sie das Gerät mit einem weichen, leicht feuchten Tuch. Keine Scheuer- oder Lösungsmittel verwenden!
- Entfernen Sie die Batterie, wenn Sie das Gerät längere Zeit nicht verwenden.
- Bewahren Sie Ihr Gerät an einem trockenen Platz auf.

13.1 Batteriewechsel

- Wenn das Batteriesymbol erscheint, wechseln Sie bitte die Batterie CR2032.
- Vergewissern Sie sich, dass die Batterie polrichtig eingelegt ist (+ Pol nach oben).

14. Fehlerbeseitigung

Problem	Lösung
Keine Anzeige	→ Batterie polrichtig einlegen (+ Pol nach oben) → Batterie wechseln
Unkorrekte Anzeige	→ Batterie wechseln

Wenn Ihr Gerät trotz dieser Maßnahmen immer noch nicht funktioniert, wenden Sie sich an den Händler, bei dem Sie das Produkt gekauft haben.

Digitales Thermo-Hygrometer

15. Entsorgung

Dieses Produkt und die Verpackung wurden unter Verwendung hochwertiger Materialien und Bestandteile hergestellt, die recycelt und wiederverwendet werden können. Dies verringert den Abfall und schont die Umwelt.

Entsorgen Sie die Verpackung umweltgerecht über die eingerichteten Sammelsysteme.



Entsorgung des Elektrogeräts

Entnehmen Sie nicht festverbaute Batterien und Akkus aus dem Gerät und entsorgen Sie diese getrennt.

Dieses Gerät ist entsprechend der EU-Richtlinie über die Entsorgung von Elektro- und Elektronik-Altgeräten (WEEE) gekennzeichnet.

Dieses Produkt darf nicht mit dem Hausmüll entsorgt werden. Der Nutzer ist verpflichtet, das Altgerät zur umweltgerechten Entsorgung bei einer ausgewiesenen Annahmestelle für die Entsorgung von Elektro- und Elektronikgeräten abzugeben. Beachten Sie die aktuell geltenden Vorschriften!



Entsorgung der Batterien

Batterien und Akkus dürfen keinesfalls in den Hausmüll. Sie enthalten Schadstoffe wie Schwermetalle, die bei unsachgemäßer Entsorgung der Umwelt und der Gesundheit Schaden zufügen können und wertvolle Rohstoffe wie Eisen, Zink, Mangan oder Nickel, die wiedergewonnen werden können.

Als Verbraucher sind Sie gesetzlich verpflichtet, gebrauchte Batterien und Akkus zur umweltgerechten Entsorgung beim Handel oder entsprechenden Sammelstellen gemäß nationalen oder lokalen Bestimmungen abzugeben. Die Rückgabe ist unentgeltlich. Adressen geeigneter Sammelstellen können Sie von Ihrer Stadt- oder Kommunalverwaltung erhalten.

Digitales Thermo-Hygrometer



Die Bezeichnungen für enthaltene Schwermetalle sind:

Cd=Cadmium, Hg=Quecksilber, Pb=Blei.

Reduzieren Sie die Entstehung von Abfällen aus Batterien, indem Sie Batterien mit längerer Lebensdauer oder geeignete wiederaufladbare Akkus nutzen. Vermeiden Sie die Vermüllung der Umwelt und lassen Sie Batterien oder batteriehaltige Elektro- und Elektronikgeräte nicht achtlos liegen. Die getrennte Sammlung und Verwertung von Batterien und Akkus leisten einen wichtigen Beitrag zur Entlastung der Umwelt und Vermeidung von Gefahren für die Gesundheit.



WARNUNG!

Umwelt- und Gesundheitsschäden durch falsche Entsorgung der Batterien!



WARNUNG!

Explosionsgefahr bei lithiumhaltigen Batterien!

- Bei lithiumhaltigen Altbatterien und Akkus (Li=Lithium) besteht hohe Brand- und Explosionsgefahr durch Hitze oder mechanische Beschädigungen mit möglichen schwerwiegenden Folgen für Mensch und Umwelt. Achten Sie besonders auf die ordnungsgemäße Entsorgung.

16. Technische Daten

Messbereich:

Innentemperatur:

-20°C...+50°C (-4°F...+122°F)

°C/°F umschaltbar

Digitales Thermo-Hygrometer



Genauigkeit:	0°C...+40°C ± 1°C, ansonsten 1,5°C
Auflösung:	0,1°C
Luftfeuchtigkeit:	20... 99 %rF
Genauigkeit:	35%...75% ±4%
Anzeige „Lo“:	= Temperatur ist unter -20°C
Spannungsversorgung:	1x CR 2032 Knopfzell-Batterie
Größe:	105 x 14 (41) x 105 mm
Gewicht:	95 g (nur das Gerät)

TFA Dostmann GmbH & Co.KG, Zum Ottersberg 12, 97877 Wertheim, Deutschland

Diese Anleitung oder Auszüge daraus dürfen nur mit Zustimmung von TFA Dostmann veröffentlicht werden. Die technischen Daten entsprechen dem Stand bei Drucklegung und können ohne vorherige Benachrichtigung geändert werden.

Die neuesten technischen Daten und Informationen zu Ihrem Produkt finden Sie auf unserer Homepage unter Eingabe der Artikel-Nummer in das Suchfeld.

www.tfa-dostmann.de

09/21

Digital thermo-hygrometer



Thank you for choosing this instrument from TFA.

1. Before you use this product

- Please make sure you read the instruction manual carefully.
- Following and respecting the instructions in your manual will prevent damage to your instrument and loss of your statutory rights arising from defects due to incorrect use.
- We shall not be liable for any damage occurring as a result of non-following of these instructions. Likewise, we take no responsibility for any incorrect readings or for any consequences resulting from them.
- Please pay particular attention to the safety notices!
- Please keep this instruction manual safe for future reference.

2. Introduction

This digital thermo-hygrometer is an ideal measuring instrument for checking room ambient conditions.

Excessive room-air humidity can damage your health and promotes the formation of damp patches and mould.

But excessively dry room air can also affect our well-being and health in various respects. Skin, mucous membranes and airways are adversely affected and pets, house-plants, wooden flooring and antique furniture may also suffer.

Checking indoor temperature and humidity can help to achieve a comfortable and healthy living environment and may even save you heating costs.

3. Field of operation

- Modern design
- For checking indoor temperature and humidity to provide a healthy room climate
- With comfort level, maximum and minimum values and time

Digital thermo-hygrometer



4. For your safety

- The product is exclusively intended for the field of application described above. The product should only be used as described within these instructions.
- Unauthorised repairs, modifications or changes to the product are prohibited.



Caution!

Risk of injury:

- Keep this device and the battery out of reach of children.
- Small parts can be swallowed by children (under three years old).
- Batteries contain harmful acids and may be hazardous if swallowed. If a battery is swallowed, this can lead to serious internal burns and death within two hours. If you suspect a battery could have been swallowed or otherwise caught in the body, seek medical help immediately.
- Batteries must not be thrown into a fire, short-circuited, taken apart or recharged. **Risk of explosion!**
- Low batteries should be changed as soon as possible to prevent damage caused by leaking.
- Avoid contact with skin, eyes and mucosa when handling leaking batteries. In case of contact, immediately rinse the affected areas with water and consult a doctor.



Important information on product safety!

- Do not expose the device to extreme temperatures, vibrations or shocks.
- Protect it from moisture.

Digital thermo-hygrometer



5. Elements

Buttons

A: SET button

B: SWITCH button

C: MAX/MIN button

Housing

D: Wall mounting hole

E: Stand (removable)

F: Battery compartment

6. Getting started

- Remove the stand by carefully pulling it downwards.
- Open the battery compartment by turning the lid with a coin counterclockwise. Remove the insulation strip.
- Close the battery compartment again.
- All LCD segments will light up for about a few seconds.
- The unit is now ready to use.
- The upper display shows the time and the comfort level, the middle display shows the current temperature and the lower display the relative humidity.

7. Setting of clock

- After battery was activated or press and hold SET button for 3 seconds, you will enter the time setting mode.
- The hour digit is flashing.
- Press SWITCH button to adjust the hours.
- Press SET button again and set minutes in the same way.
- Hold and press the button for a fast count.
- Press SET button to confirm it.

Digital thermo-hygrometer



8. Temperature display

- Press SET button to change between °C (Celsius) or °F (Fahrenheit) as temperature unit in normal mode.
- With Fahrenheit as temperature unit, the clock automatically switches to the 12 HR system (PM appears on the display after noon).

9. MAX/MIN values

- Press MAX/MIN button.
- MAX appears on the display. The maximum temperature and humidity are displayed.
- Press the button again.
- MIN appears on the display. The minimum temperature and humidity are displayed.
- Press MAX/MIN button again to return to normal mode.
- Press SET button in the respective mode to clear the recorded MAX/MIN reading.
- --. °C and --. % appear on the display.

10. Comfort zone

- On the display appears a smiling face icon to indicate the comfort level of indoor climate (humidity 40%...60%).

11. Display

- Using the SWITCH button, you can choose between the large-scale display of temperature or humidity in normal mode.

12. Positioning and mounting

- With the removable leg the instrument can be placed onto any flat surface or wall mounted at the desired location by the wall mounting hole at the back of the unit.



Digital thermo-hygrometer

(GB)

13. Care and maintenance

- Clean it with a soft damp cloth. Do not use solvents or scouring agents.
- Remove the battery if you do not use the product for a lengthy period.
- Keep the instrument in a dry place.

13.1 Battery replacement

- Change the battery CR 2032 button cell when the battery symbol appears on the display.
- Observe correct polarity (+ pole above).

14. Troubleshooting

Problems	Solutions
No indication	→ Ensure battery polarity is correct (+ pole above) → Change the battery
Incorrect indication	→ Change the battery

If your device fails to work despite these measures contact the supplier from whom you purchased it.

15. Waste disposal

This product and its packaging have been manufactured using high-grade materials and components which can be recycled and reused. This reduces waste and protects the environment.

Dispose of the packaging in an environmentally friendly manner using the collection systems that have been set up.

Digital thermo-hygrometer

(GB)



Disposal of the electrical device

Remove non-permanently installed batteries and rechargeable batteries from the device and dispose of them separately. This product is labelled in accordance with the EU Waste Electrical and Electronic Equipment Directive (WEEE). Please do not dispose of this product in ordinary household waste. As a consumer, you are required to take end-of-life devices to a designated collection point for the disposal of electrical and electronic equipment, in order to ensure environmentally-compatible disposal. Observe the current regulations in place!



Disposal of the batteries

Never dispose of empty batteries and rechargeable batteries with ordinary household waste. They contain pollutants which, if improperly disposed of, can harm the environment and human health. As a consumer, you are required by law to take them to your retail store or to an appropriate collection site depending on national or local regulations in order to protect the environment.

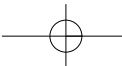
The symbols for the contained heavy metals are:
Cd=cadmium, Hg=mercury, Pb=lead.



WARNING!

Batteries containing lithium can explode!

- Old batteries and rechargeable batteries containing lithium (Li=lithium) present a high risk of fire and explosion due to heat or mechanical damage with potentially serious consequences for people and the environment. Pay particular attention to correct disposal.



Digital thermo-hygrometer**(GB)****16. Specifications**

<i>Measuring range:</i>	
<i>Indoor temperature:</i>	-20°C...+50°C (-4°F...+122°F) °C/°F switchable
<i>Accuracy:</i>	0°C...+40°C ± 1°C, otherwise 1.5°C
<i>Resolution:</i>	0.1°C
<i>Humidity:</i>	20... 99 %rH
<i>Accuracy:</i>	35%...75% ±4%
<i>"Lo":</i>	= temperature is lower than -20°C
<i>Power consumption:</i>	1x Button cell battery CR 2032
<i>Dimensions:</i>	105 x 14 (41) x 105 mm
<i>Weight:</i>	95 g (only instrument)

TFA Dostmann GmbH & Co.KG, Zum Ottersberg 12, 97877 Wertheim, Germany

No part of this manual may be reproduced without written consent of TFA Dostmann. The technical data are correct at the time of going to print and may change without prior notice. The latest technical data and information about this product can be found in our homepage by simply entering the product number in the search box.

www.tfa-dostmann.de

09/21

Thermo-hygromètre digital**(F)**

Nous vous remercions d'avoir choisi l'appareil de la Société TFA.

1. Avant d'utiliser votre appareil

- **Veillez lire attentivement le mode d'emploi.**
- **En respectant ce mode d'emploi, vous éviterez d'endommager votre appareil et de perdre vos droits légaux en cas de défaut si celui-ci résulte d'une utilisation non-conforme.**
- **Nous n'assumons aucune responsabilité pour des dommages qui auraient été causés par le non-respect du présent mode d'emploi. De même, nous n'assumons aucune responsabilité pour des relevés incorrects et les conséquences qu'ils pourraient engendrer.**
- **Suivez bien toutes les consignes de sécurité !**
- **Conservez soigneusement le mode d'emploi !**

2. Introduction

Le thermomètre-hygromètre digital est un instrument de mesure idéal pour le contrôle du climat ambiant dans une pièce.

Une pièce trop humide détériore la santé et favorise la formation de taches d'humidité et de dangereuses moisissures.

Mais une pièce à l'atmosphère trop sèche peut également agir négativement sur différents aspects de notre santé ou de notre bien-être. La peau, les muqueuses et les organes respiratoires sont mis à rude épreuve, et les animaux de compagnie, les plantes, les sols en bois et les meubles anciens en souffrent également.

Pour obtenir un climat de vie confortable et sain il faut contrôler la température et l'humidité intérieure ce qui permet même d'économiser l'énergie de chauffage.

Thermo-hygromètre digital



3. Aperçu du domaine d'utilisation

- Design moderne
- Contrôle de la température et humidité intérieure pour un climat ambiant sain
- Avec niveau de confort du climat, valeurs maxima et minima et horloge

4. Pour votre sécurité

- L'appareil est destiné uniquement à l'utilisation décrite ci-dessus. Ne l'utilisez jamais à d'autres fins que celles décrites dans le présent mode d'emploi.
- Vous ne devez en aucun cas réparer, démonter ou modifier l'appareil par vous même.



Attention ! Danger de blessure :

- Placez votre appareil et la pile hors de la portée des enfants.
- Les petites pièces peuvent être avalées par les enfants (de moins de trois ans).
- Les piles contiennent des acides nocifs pour la santé et peuvent être mortelles dans le cas d'une ingestion. Si une pile a été avalée, elle peut entraîner des brûlures internes graves ainsi que la mort dans l'espace de 2 heures. Si vous craignez qu'une pile ait pu être avalée ou ingérée d'une autre manière, quelle qu'elle soit, contactez immédiatement un médecin d'urgence.
- Ne jetez jamais de piles dans le feu, ne les court-circuitiez pas, ne les démontez pas et ne les rechargez pas. **Risque d'explosion !**
- Une pile faible doit être remplacée le plus rapidement possible afin d'éviter toute fuite.
- Évitez tout contact de la peau, des yeux et des muqueuses avec le liquide des piles. En cas de contact, rincez immédiatement les zones concernées à l'eau et consultez un médecin.

Thermo-hygromètre digital



Conseils importants de sécurité du produit !

- Évitez d'exposer l'appareil à des températures extrêmes, à des vibrations ou à des chocs.
- Protégez-le contre l'humidité.

5. Éléments

Touches

A : Touche SET

B : Touche SWITCH

C : Touche MAX/MIN

Boîtier

D : Suspension murale

E : Support (éliminable)

F : Logement batterie

6. Mise en service

- Enlever le support, en le tirant avec précaution vers le bas.
- Ouvrez le compartiment à batterie en tournant le couvercle dans le sens contraire des aiguilles d'une montre (aidez-vous d'une pièce de monnaie). Enlever la bande d'interruption de la pile.
- Refermer le couvercle du logement de batterie.
- Tous les segments LCD s'allument.
- L'instrument est maintenant prêt à fonctionner.
- L'affichage supérieur vous indique l'heure et le niveau de confort du climat, l'affichage du milieu la température momentanée et l'affichage inférieur l'humidité intérieure momentanée.

Thermo-hygromètre digital



7. Réglage de l'heure

- Après l'activation de la pile ou en appuyant pendant 3 secondes la touche SET vous arrivez au mode de réglage de l'heure. L'indicateur de l'heure commence à clignoter
- Presser la touche SWITCH pour régler les heures.
- Presser encore une fois la touche SET et entrer pareillement les minutes.
- Si vous maintenez la touche appuyée, la valeur augmentera plus vite.
- Confirmez avec la touche SET.

8. L'affichage de la température

- En pressant la touche SET dans le mode normal, l'affichage de la température peut être ajusté en °C ou en °F.
- En Fahrenheit, l'horloge passe au système 12 heures (le signe PM apparaît sur l'écran après midi).

9. Valeurs maximales et minimales

- Presser la touche MAX/MIN.
- MAX apparaît sur l'affichage. La température et l'humidité intérieure maximale s'affiche.
- Presser encore une fois sur la touche.
- MIN apparaît sur l'affichage. La température et l'humidité intérieure minimale s'affiche.
- Presser encore une fois la touche MAX/MIN afin de retourner en mode normal.
- Presser la touche SET, en même temps les valeurs maximales et minimales sont affichées, la mémoire MAX/MIN est remise.
- --. °C et --. % apparaissent sur le display.

10. Plage de confort

- Sur l'écran apparaît un visage souriant symbolisant le niveau de confort dans la pièce (humidité 40%...60%).

Thermo-hygromètre digital



11. Display

- Avec la touche SWITCH, vous pouvez, en mode normal, sélectionner l'affichage de la température ou de l'humidité en grand format.

12. Mise en place et fixation

- À l'aide du pied démontable situé au dos, l'appareil peut être mise en place sur un meuble ou être accroché au mur à l'aide de l'œillet de suspension.

13. Entretien et maintenance

- Pour le nettoyage de l'appareil, utilisez un chiffon doux et humide. N'utilisez aucun agent solvant abrasif !
- Enlevez la pile, si vous n'utilisez pas l'appareil pendant une durée prolongée.
- Conservez votre appareil dans un endroit sec.

13.1 Remplacement de la pile

- Si le symbole de la pile apparaît sur le display, changer la pile bouton CR2032.
- S'assurer que la batterie soit introduite avec la bonne polarisation (+pôle vers le haut).

14. Dépannage

Problème	Solution
Aucun affichage	→ Contrôlez la bonne polarité de la pile (+pôle vers le haut) → Changez la pile
Affichage incorrecte	→ Changez la pile

Thermo-hygromètre digital



Si votre appareil ne fonctionne toujours pas malgré ces mesures, adressez-vous à votre vendeur.

15. Traitement des déchets

Ce produit et son emballage ont été fabriqués avec des matériaux de haute qualité qui peuvent être recyclés et réutilisés. Cela permet de réduire les déchets et de protéger l'environnement. Éliminez les emballages de manière respectueuse de l'environnement par le biais des systèmes de collecte établis.



Mise au rebut de l'appareil électrique

Retirez de l'appareil les piles et les batteries rechargeables qui ne sont pas installées de façon permanente et jetez-les séparément.

Cet appareil est conforme aux normes de l'UE relatives au traitement des déchets électriques et électroniques (WEEE).

L'appareil usagé ne doit pas être jeté dans les ordures ménagères. L'utilisateur s'engage, pour le respect de l'environnement, à déposer l'appareil usagé dans un centre de traitement agréé pour les déchets électriques et électroniques. Respectez les réglementations en vigueur !



Élimination des piles

Les piles et les batteries rechargeables ne doivent pas être jetées dans les détritrus ménagers. Ils contiennent des polluants qui peuvent nuire à l'environnement et à la santé s'ils sont éliminés de manière inappropriée. En tant qu'utilisateur, vous avez l'obligation légale de rapporter les piles et les batteries rechargeables usagées à votre revendeur ou de les déposer dans une déchetterie proche de votre domicile conformément à la réglementation nationale et locale.

Thermo-hygromètre digital



Les métaux lourds sont désignés comme suit :
Cd = cadmium, Hg = mercure, Pb = plomb.



AVERTISSEMENT !

Risque d'explosion avec des batteries contenant du lithium !

- Les piles et les batteries rechargeables usagées contenant du lithium (Li = lithium) présentent un risque élevé d'incendie et d'explosion dû à la chaleur ou à des dommages mécaniques, avec des conséquences graves possibles pour les personnes et l'environnement. Portez une attention particulière à une élimination appropriée.

16. Caractéristiques techniques

Plage de mesure :	
Température ambiante :	-20°C...+50°C (-4°F...+122°F) °C/°F réversible
Précision :	0°C...+40°C ±1°C, 1,5°C en plus
Résolution :	0,1°C
Humidité :	20... 99 %rH
Précision :	35%...75% ±4%
« Lo » :	= température < -20°C
Alimentation :	Pile bouton 1 x CR 2032

Thermo-hygromètre digital

Mesure de boîtier :	105 x 14 (41) x 105 mm
Poids :	95 g (appareil seulement)

TFA Dostmann GmbH & Co.KG, Zum Ottersberg 12, 97877 Wertheim, Allemagne

La reproduction, même partielle, du présent mode d'emploi est strictement interdite sans l'accord explicite de TFA Dostmann. Les caractéristiques techniques de ce produit ont été actualisées au moment de l'impression et peuvent être modifiées sans avis préalable.

Les dernières données techniques et les informations concernant votre produit peuvent être consultées en entrant le numéro de l'article sur notre site Internet.

www.tfa-dostmann.de

09/21

Termo-igrometro digitale

Vi ringraziamo per aver scelto l'apparecchio della TFA.

1. Prima di utilizzare l'apparecchio

- **Leggete attentamente le istruzioni per l'uso.**
- **Seguendo le istruzioni per l'uso, eviterete anche di danneggiare il prodotto e di pregiudicare, a causa di un utilizzo scorretto, i diritti di consumatore che vi spettano per legge.**
- **Decliniamo ogni responsabilità per i danni derivanti dal mancato rispetto delle presenti istruzioni per l'uso. Allo stesso modo, non siamo responsabili per eventuali misurazioni errate e per le conseguenze che ne possono derivare.**
- **Prestate particolare attenzione alle misure di sicurezza!**
- **Conservate con cura queste istruzioni per l'uso.**

2. Introduzione

Il termo-igrometro digitale è uno strumento di misura ideale per il controllo del clima di un ambiente. L'aria troppo umida di un ambiente nuoce alla salute e favorisce la formazione di macchie di muffa e di pericolosa muffa a pennello. Tuttavia, anche un ambiente troppo asciutto può compromettere il nostro benessere e la nostra salute in modo diverso. La pelle, le mucose e l'apparato respiratorio vengono compromessi e gli animali domestici, le piante, i pavimenti in legno e mobili antichi risentono di queste condizioni. Attraverso il controllo della temperatura e dell'umidità interna è possibile ottenere un ambiente dal clima sano e confortevole, risparmiando sulle spese di riscaldamento.

3. Utilizzi e vantaggi del vostro nuovo apparecchio

- Design moderno
- Controllo della temperatura e dell'umidità interna per un clima sano
- Con livello di comfort, valori massimi e minimi e orologio

Thermo-hygromètre digital



4. Per la vostra sicurezza

- Il prodotto è adatto esclusivamente agli utilizzi di cui sopra. Non utilizzate il prodotto in maniera diversa da quanto descritto in queste istruzioni.
- Non sono consentite riparazioni, alterazioni o modifiche non autorizzate del dispositivo.



Avvertenza! Pericolo di lesioni:

- Tenere il dispositivo e la batteria lontano dalla portata dei bambini.
- Le piccole parti possono essere ingerite dai bambini (sotto i tre anni)
- Le batterie contengono acidi nocivi per la salute. Se ingerite, le batterie possono essere mortali. Se una batteria venisse ingerita, potrebbe causare gravi ustioni e portare alla morte nel giro di due ore. Se si sospetta che una batteria sia stata ingerita o inserita nel corpo in altra maniera, consultare immediatamente un medico.
- Non gettare le batterie nel fuoco, non polarizzarle in maniera scorretta, non smontarle e non cercare di ricaricarle. **Pericolo di esplosione!**
- Sostituire quanto prima le batterie esauste, in modo da evitare perdite.
- Evitare il contatto del liquido delle batterie con la pelle, gli occhi e le mucose. In casi di contatto, sciacquare subito la zona interessata con acqua e consultare un medico.



Avvertenze sulla sicurezza del prodotto!

- Non esporre l'apparecchio a temperature estreme, vibrazioni e urti.
- Proteggere dall'umidità.

Termo-igrometro digitale



5. Componenti

Tasti

- A: Tasto SET
B: Tasto SWITCH
C: Tasto MAX/MIN

Contenitore

- D: Foro per sospensione a parete
E: Piede per appoggio (rimovibile)
F: Vano batteria

6. Messa in funzione

- Rimuovere il supporto, tirandolo prudentemente verso il basso.
- Aprire il vano batteria ruotando il coperchio con una moneta in senso antiorario. Togliere la striscia d'interruzione dalla batteria.
- Richiudere il vano batteria.
- Tutti i segmenti del display LCD si accendono.
- Ora l'apparecchio è pronto per il funzionamento.
- Il display superiore indica l'ora e il livello di comfort, il display centrale indica la temperatura attuale e il display inferiore indica l'umidità interna attuale.

7. Regolazione dell'ora

- Dopo l'attivazione della batteria oppure se si tiene premuto il tasto SET per 3 secondi, si accede all'impostazione di regolazione dell'ora.
- L'indicazione dell'ora lampeggia.
- Premere il tasto SWITCH per impostare l'ora.
- Premere di nuovo il tasto SET e inserire i minuti nello stesso modo.
- Tenendo premuto il tasto il valore aumenta più velocemente.
- Confermare con il tasto SET.

Termo-igrometro digitale



8. Visualizzazione della temperatura

- Tramite il tasto SET, l'indicazione della temperatura può essere regolata su °C o °F nella modalità normale.
- Con l'impostazione a gradi Fahrenheit, l'orologio passa al sistema a 12-ore (PM appare sul display dopo mezzogiorno).

9. Valori massimi e minimi

- Premere il tasto MAX/MIN.
- Sul display compare MAX, e viene visualizzata la temperatura e l'umidità massima.
- Premere il tasto SET di nuovo.
- Sul display compare MIN, e viene visualizzata la temperatura e l'umidità minima.
- Premere il tasto MAX/MIN di nuovo per ritornare alla modalità normale.
- Se si preme il tasto SET durante la visualizzazione dei valori massimi e minimi gli stessi vengono cancellati.
- Sul display appare --. °C e --. %.

10. Livello di comfort

- Sul display appare una faccia sorridente al raggiungimento del livello di comfort (umidità 40%...60%).

11. Display

- Con il tasto SWITCH potete variare nella modalità normale tra indicazione della temperatura a quella dell'umidità in formato grande.

12. Posizionamento e fissaggio

- È possibile posizionare l'apparecchio su un piano d'appoggio con il suo piede o fissarlo a parete con il foro di sospensione.

Termo-igrometro digitale



13. Cura e manutenzione

- Per pulire l'apparecchio utilizzare solo un panno morbido leggermente inumidito. Non usare solventi o prodotti abrasivi.
- Rimuovere la batteria, se non si utilizza l'apparecchio per un periodo prolungato.
- Collocare il dispositivo in un luogo asciutto.

13.1 Sostituzione della batteria

- Quando appare il simbolo della batteria sul display occorre sostituirla.
- Accertarsi di aver inserito la batteria con le polarità giuste (+polo verso l'alto).

14. Guasti

Problema	Risoluzione del problema
Nessuna indicazione	→ Inserire la batteria (polo + verso l'alto) → Sostituire la batteria
Indicazione non corretta	→ Sostituire la batteria

Qualora il vostro apparecchio continui a non funzionare nonostante queste procedure, rivolgetevi al rivenditore presso il quale lo avete acquistato.

15. Smaltimento

Questo prodotto e il suo imballaggio sono stati realizzati utilizzando materiali e componenti di alta qualità che possono essere riciclati e riutilizzati. Questo riduce i rifiuti e protegge l'ambiente.

Smaltire gli imballaggi in modo ecologico attraverso i sistemi di raccolta in vigore.

Termo-igrometro digitale



Smaltimento del dispositivo elettrico

Rimuovere dal dispositivo le batterie e le batterie ricaricabili estraibili e smaltirle separatamente.

Questo apparecchio è contrassegnato in conformità alla Direttiva UE sullo smaltimento delle apparecchiature elettriche ed elettroniche (WEEE).

Questo prodotto non deve essere smaltito insieme ai rifiuti domestici. Il consumatore è tenuto a consegnare il vecchio apparecchio presso un punto di raccolta per lo smaltimento di apparecchiature elettriche ed elettroniche ai fini di uno smaltimento ecologico. Osservare i regolamenti in vigore!



Smaltimento delle batterie

È assolutamente vietato gettare le batterie e le batterie ricaricabili tra i rifiuti domestici. Contengono sostanze tossiche che possono danneggiare l'ambiente e la salute se smaltite in modo improprio. In qualità di consumatori, siete tenuti per legge a consegnare le batterie usate al negoziante o ad altri enti preposti al riciclaggio in conformità alle vigenti disposizioni nazionali o locali, ai fini di uno smaltimento ecologico.

Le sigle dei metalli pesanti contenuti sono: Cd=cadmio, Hg=mercurio, Pb=piombo



ATTENZIONE!

Pericolo di esplosione con batterie contenenti litio !

- Le batterie usate e le batterie ricaricabili che contengono litio (Li=litio) presentano un alto rischio di incendio ed esplosione dovuto al calore o a danni meccanici con possibili gravi conseguenze per le persone e l'ambiente. Prestare particolare attenzione al corretto smaltimento.

Termo-igrometro digitale



16. Dati tecnici

Campo di misura:	-20°C...+50°C (-4°F...+122°F)
Temperatura interna:	modificabile da °C/°F
Precisione:	0°C...+40°C ±1°C, altrimenti 1,5°C
Risoluzione:	0,1°C
Umidità:	20... 99 %rH
Precisione:	35%...75% ±4%
"Lo":	= la temperatura è inferiore a -20°C
Alimentazione:	Pila a bottone 1 x 2032
Dimensioni esterne:	105 x 14 (41) x 105 mm
Peso:	95 g (solo apparecchio)

TFA Dostmann GmbH & Co.KG, Zum Ottersberg 12, 97877 Wertheim, Germania

È vietata la pubblicazione delle presenti istruzioni o di parti di esse senza una precedente autorizzazione della TFA Dostmann. I dati tecnici corrispondono allo stato del prodotto al momento della stampa e possono cambiare senza preavviso.

È possibile trovare dati tecnici e informazioni aggiornate sul prodotto inserendo il numero di articolo sul nostro sito.

www.tfa-dostmann.de

09/21

Digitale thermo-hygrometer

(NL)

Hartelijk dank dat u voor dit apparaat van TFA hebt gekozen.

1. Voordat u met het apparaat gaat werken

- Lees de gebruiksaanwijzing aandachtig door.
- Door rekening te houden met wat er in de handleiding staat, vermijdt u ook beschadigingen van het product en riskeert u niet dat uw wettelijke rechten door verkeerd gebruik niet meer gelden.
- Voor schade die wordt veroorzaakt doordat u geen rekening houdt met de handleiding aanvaarden wij geen aansprakelijkheid. Ook zijn wij niet verantwoordelijk voor verkeerde metingen en de mogelijke gevolgen die daaruit voortvloeien.
- Volg met name de veiligheidsinstructies op!
- Deze gebruiksaanwijzing goed bewaren a.u.b.!

2. Inleiding

De digitale thermo-hygrometer is een ideaal meetinstrument voor het controleren van het binnenklimaat.

Te vochtige kamerlucht is schadelijk voor de gezondheid en bevordert het ontstaan van vochtvlekken en gevaarlijke schimmel.

Maar ook een te droge kamerlucht kan ons welzijn en onze gezondheid in verschillende opzichten aantasten. Huid, slijmvliezen en ademhalingsorganen worden belast en huisdieren, planten, houten vloeren en antieke meubels lijden mee.

Door de controle van de binnentemperatuur en de luchtvochtigheid kunt u een behaaglijk en gezond woonklimaat scheppen en ook nog stookkosten sparen.

3. Toepassing en alle voordelen van uw nieuwe apparaat in één oogopslag

- Modern design

Digitales Thermo-Hygrometer

(D)

- Voor de controle van de binnentemperatuur en de luchtvochtigheid voor een gezond woonklimaat
- Met behaaglijkeheidsgraad, hoogste en laagste temperatuur en tijd

4. Voor uw veiligheid

- Het product is uitsluitend geschikt voor de hierboven beschreven doeleinden. Gebruik het product niet anders dan in deze handleiding is aangegeven.
- Het eigenmachtig repareren, verbouwen of veranderen van het apparaat is niet toegestaan.



Voorzichtig!
Kans op letsel:

- Houd het apparaat en de batterij buiten de reikwijdte van kinderen.
- Het apparaat bevat kleine onderdelen, die door kinderen (jonger dan drie jaren) ingeslikt kunnen worden.
- Batterijen bevatten zuren die de gezondheid schaden. Het inslikken van batterijen kan levensgevaarlijk zijn. Als een batterij wordt ingeslikt, kan dit binnen 2 uur tot ernstige interne brandwonden en tot fataal letsel leiden. Als u denkt dat de batterijen zijn ingeslikt of in een willekeurig lichaamsdeel terecht zijn gekomen, dient u onmiddellijk medische hulp te zoeken.
- Batterijen niet in het vuur gooien, niet kortsluiten, niet uit elkaar halen of opladen. **Explosiegevaar!**
- Zwakke batterijen moeten zo snel mogelijk worden vervangen om lekkage van de batterijen te voorkomen.
- Vermijd contact met huid, ogen en slijmvliezen als er accuzuur is gelekt. In geval van contact, onmiddellijk de aangetaste plekken met water spoelen en een arts raadplegen.

Digitale thermo-hygrometer

(NL)



Belangrijke informatie over de productveiligheid!

- Stel het apparaat niet bloot aan extreme temperaturen, trillingen en schokken.
- Tegen vocht beschermen.

5. Afzonderlijke delen

Toetsen

- A: SET toets
- B: SWITCH toets
- C: MAX/MIN toets

Behuizing

- D: Wandophanging
- E: Standaard (wegneembaar)
- F: Batterijvak

6. Inbedrijfstelling

- Verwijder de standaard, door hem voorzichtig omlaag te trekken.
- Open het batterijvak door het deksel met behulp van een muntstuk tegen de wijzers van de klok te draaien. Verwijder de isolatiestrook van de batterij.
- Sluit het batterijvak weer.
- Alle LCD-schermsegmenten verschijnen.
- Het apparaat is nu bedrijfs gereed.
- De bovenste display geeft u de tijd en de behaaglijkheidsgraad, de middelste display de actuele temperatuur en onderste display de luchtvochtigheid aan.

Digitale thermo-hygrometer

(NL)

7. Handmatige tijdsinstelling

- Na het activeren van de batterij of het indrukken van de SET toets gedurende 3 seconden kunt u de tijd instellen.
- De uurweergave begint te knippen.
- Druk op de SWITCH toets en u kunt het uur instellen.
- Druk nogmaals op de SET toets en stel op dezelfde manier de minuten in.
- Als u de toets ingedrukt houdt wordt de waarde sneller verhoogd.
- Bevestig met de SET toets om de instelling te bevestigen.

8. Weergave van de temperatuur

- Met de SET toets kunt u in normale modus tussen de weergave van de temperatuur in °C (graden Celsius) of °F (graden Fahrenheit) kiezen.
- Bij Fahrenheit gaat de klok over op het 12 uurssysteem (PM verschijnt's namiddags op het display).

9. Maximum- en minimumwaarden

- Druk op de MAX/MIN toets.
- MAX verschijnt op het display. De hoogste temperatuur en luchtvochtigheid verschijnen op het display.
- Druk nog eens op de toets.
- MIN verschijnt op het display. De laagste temperatuur en luchtvochtigheid verschijnen op het display.
- Druk nog eens op de MAX/MIN toets om naar de normale modus terug te keren.
- Druk u de SET toets terwijl op het display de maximum- en minimum waarde verschijnen, worden de waarden verwijderd.
- --- °C en --- % verschijnen op het display.

Digitale thermo-hygrometer

(NL)

10. Comfortniveau

- Op het display verschijnt een vrolijk gezicht om het comfortniveau van het binnenklimaat aan te duiden (luchtvochtigheid 40%...60%).

11. Display

- Met de SWITCH toets kunt u in normale modus kiezen tussen temperatuur- en luchtvochtigheidsweergave in groot formaat.

12. Opstellen en bevestigen

- U kunt het apparaat ofwel met de afneembare standaard achteraan opstellen ofwel met de wandophanging aan de muur bevestigen

13. Schoonmaken en onderhoud

- Maak het apparaat met een zachte, enigszins vochtige doek schoon. Geen schuur- of oplosmiddelen gebruiken!
- Verwijder de batterij, als u het apparaat langere tijd niet gebruikt.
- Bewaar het apparaat op een droge plaats.

13.1 Batterijwissel

- Vervang de batterij CR2032 knoopcell als het batterijsymbool op het display verschijnt.
- Controleer of de batterij met de juiste poolrichtingen zijn geplaatst (+pol naar boven).

14. Storingswijzer

Probleem	Oplossing
Geen weergave	→ Batterij met de juiste poolrichting plaatsen (+ pool naar boven)

Digitale thermo-hygrometer

(NL)

→ Batterij vervangen

Geen correcte weergave

→ Batterij vervangen

Neem contact op met de dealer bij wie u dit product gekocht heeft als uw apparaat ondanks deze maatregelen nog steeds niet werkt.

15. Afvoeren

Dit product en de verpakking zijn vervaardigd van hoogwaardige materialen en onderdelen, die kunnen worden gerecycled en hergebruikt. Dit vermindert afval en spaart het milieu.

Voer de verpakking op milieuvriendelijke wijze af via de daarvoor bestemde inzamelsystemen.



Afvoeren van het elektrisch apparaat

Verwijder niet vast ingebouwde batterijen en accu's uit het apparaat en voer die gescheiden af. Dit apparaat is gemarkeerd in overeenstemming met de EU-richtlijn (WEEE) betreffende afgedankte elektrische en elektronische apparatuur. Dit product mag niet met het huisvuil worden weggegooid. De gebruiker is verplicht om de apparatuur af te geven bij een als zodanig erkende inleverpunt voor het afvoeren van afgedankte elektrische en elektronische apparatuur om een milieuvriendelijk afvoeren te garanderen. Neem de geldende voorschriften in acht!



Afvoeren van batterijen

Batterijen en accu's mogen niet met het huisvuil worden weggegooid. Zij bevatten schadelijke stoffen die schadelijk kunnen zijn voor het milieu en de gezondheid indien zij op onjuiste wijze worden afgevoerd. Als consument bent u wettelijk verplicht om gebruikte batterijen en accu's bij uw dealer in te leveren of naar de daarvoor bestemde inleverpunten volgens de nationale of lokale bepalingen te brengen om een milieuvriendelijk afvoeren te garanderen.

Digitale thermo-hygrometer

De benamingen van de zware metalen zijn:
Cd=cadmium, Hg=kwik, Pb=lood

**WAARSCHUWING!****Explosiegevaar met lithiumhoudende batterijen!**

- Gebruikte lithiumhoudende batterijen en accu's (Li=lithium) vormen een groot brand- en explosiegevaar als gevolg van hitte of mechanische beschadiging, met mogelijk ernstige gevolgen voor mens en milieu. Besteed bijzondere aandacht aan correct afvoeren.

16. Technische gegevens

Meetbereik	-20°C...+50°C (-4°F...+122°F)
Binnentemperatuur:	omschakelbaar tussen °C en °F
Precisie:	0°C...+40°C ±1°C, voor de rest 1,5°C
Resolutie:	0,1°C
Luchtvochtigheid:	20... 99 %rH
Precisie:	35%...75% ±4%
"Lo":	= temperatuur is lager dan -20°C
Spanningsvoorziening:	1x Batterij knooppcel CR 2032
Afmetingen behuizing:	105 x 14 (41) x 105 mm
Gewicht:	95 g (alleen het apparaat)

Digitale thermo-hygrometer

TFA Dostmann GmbH & Co.KG, Zum Ottersberg 12, 97877 Wertheim, Duitsland

Deze gebruiksaanwijzing of gedeelten eruit mogen alleen met toestemming van TFA Dostmann worden gepubliceerd. De technische gegevens van dit apparaat zijn actueel bij het ter perse gaan en kunnen zonder voorafgaande informatie worden gewijzigd.

De nieuwste technische gegevens en informatie over uw product kunt u vinden door het invoeren van het artikelnummer op onze homepage.

www.tfa-dostmann.de

09/21

Termómetro-higrómetro digital



Muchas gracias por haber adquirido este dispositivo de TFA.

1. Antes de utilizar el dispositivo

- Lea detenidamente las instrucciones de uso.
- Si sigue las instrucciones de uso, evitará que se produzcan daños en el dispositivo y no comprometerá a sus derechos por vicios, previstos legalmente debido a un uso incorrecto.
- No asumimos responsabilidad alguna por los daños originados por el incumplimiento de estas instrucciones de uso. Del mismo modo, no nos hacemos responsables por cualquier lectura incorrecta y de las consecuencias que pueden derivarse de tales.
- Tenga en cuenta ante todo las advertencias de seguridad.
- Guarde estas instrucciones de uso en un sitio seguro.

2. Introducción

El termo-higrómetro digital es un instrumento de medida ideal para controlar el clima de una sala.

Un ambiente demasiado húmedo perjudica la salud y favorece la aparición de manchas de humedad y moho peligroso.

Un ambiente demasiado seco puede perjudicar nuestro bienestar y salud de diversas maneras. La piel, las mucosas y los órganos respiratorios se sobrecargan y también resultan afectados los animales domésticos, las plantas, los suelos de madera y los muebles antiguos. Mediante el control de la temperatura y la humedad interior puede usted obtener un ambiente de clima agradable y sano e incluso ahorrar gastos de calefacción.

Termómetro-higrómetro digital



3. Ámbito de aplicación

- Diseño moderno
- Para controlar la temperatura y la humedad interior con el fin de tener un clima ambiental saludable
- Con el nivel de confort, valores máximos y mínimos y hora

4. Para su seguridad

- El producto solo es adecuado para el ámbito de aplicación descrito anteriormente. No emplee el dispositivo de modo distinto al especificado en estas instrucciones.
- No está permitido realizar reparaciones, transformaciones o modificaciones por cuenta propia en el dispositivo.



¡Precaución!
Riesgo de lesiones:

- Mantenga el dispositivo y la pila fuera del alcance de los niños.
- Las piezas pequeñas pueden ser tragadas por los niños (menores de tres años).
- Las pilas contienen ácidos nocivos para la salud y pueden ser peligrosas si se ingieren. Si se ingiere una pila le puede causar dentro de 2 horas, quemaduras internas y llegar a la muerte. Si sospecha que se ha ingerido una pila o ha entrado en el cuerpo de otro modo, busque inmediatamente ayuda médica.
- No tire las pilas al fuego, no las cortocircuite, desmonte ni recargue. **¡Riesgo de explosión!**
- Las pilas con un estado de carga bajo deben cambiarse lo antes posible para evitar fugas.
- Evite el contacto del líquido de las pilas con la piel, ojos y mucosas. En caso de contacto, límpiase la zona afectada con agua y acuda al médico sin pérdida de tiempo.

Termómetro-higrómetro digital

(E)



Advertencias importantes sobre la seguridad del producto !

- No exponga el dispositivo a temperaturas extremas, vibraciones ni sacudidas extremas.
- Protegerlo de la humedad.

5. Componentes

Teclas

A: Tecla SET

B: Tecla SWITCH

C: Tecla MAX/MIN

Cuerpo

D: Colgador para pared

E: Soporte (desmontable)

F: Compartimento de la pila

6. Puesta en marcha

- Desmante el soporte tirando con cuidado hacia abajo.
- Abra el compartimento de la pila, girando la tapa con la ayuda de una moneda en sentido antihorario. Quite la tira de interrupción de la pila.
- Vuelva a cerrar el compartimento de la pila.
- Todos los segmentos se iluminan.
- El aparato está listo para funcionar.
- La pantalla superior indica la hora y el nivel de confort, la pantalla central indica la temperatura actual y la pantalla inferior indica la humedad del ambiente actual.

Termómetro-higrómetro digital

(E)

7. Ajuste de la hora

- Después de activar la pila o pulse la tecla SET durante 3 segundos para acceder al modo de ajuste de la hora.
- Las horas empiezan a parpadear
- Pulse la tecla SWITCH para ajustar las horas.
- Pulse la tecla SET y introduzca del mismo modo los minutos.
- Si mantiene pulsada la tecla cambia el valor más rápidamente.
- Confirme con la tecla SET.

8. Indicación de temperatura

- Con la tecla SET puede seleccionar, en modo normal, entre la indicación de temperatura en °C (Centígrados) o °F (Fahrenheit).
- En Fahrenheit, el reloj cambia al sistema de 12 horas (PM aparece en la pantalla hacia el mediodía).

9. Valores máximas y mínimas

- Pulse la tecla MAX/MIN.
- En la pantalla aparece MAX. La temperatura y la humedad del ambiente máxima aparece en la pantalla.
- Pulse la tecla otra vez.
- En la pantalla aparece MIN. La temperatura y la humedad del ambiente mínima aparece en la pantalla.
- Pulse la tecla MAX/MIN otra vez para regresar al modo normal.
- Si mantiene pulsada la tecla SET mientras se indican en la pantalla los valores máximos y mínimos se borrarán.
- En la pantalla aparece --.-°C y --.-%.

Termómetro-higrómetro digital

E

10. Nivel confort

- En la pantalla aparece un rostro alegre para mostrar el nivel de confort del clima de la habitación (humedad 40%...60%).

11. Display

- Con la tecla SWITCH puede elegir, en modo normal, entre indicador de temperatura e indicador de humedad en formato grande.

12. Instalación y fijación

- Con el soporte desplegable, se puede colocar el aparato o fijarlo mediante anillas de colgador para pared.

13. Cuidado y mantenimiento

- Limpie el dispositivo con un paño suave, ligeramente humedecido. ¡No utilizar ningún medio abrasivo ni disolventes!
- Extraiga la pila si no va a usar el dispositivo por un largo período de tiempo.
- Almacene el dispositivo en un lugar seco.

13.1 Cambio de la pila

- Cuando aparezca en la pantalla el símbolo de la pila, cambie la pila botón CR2032.
- Asegúrese de que la pila esté colocada con la polaridad correcta (polo + hacia arriba).

14. Averías

Problema

Solución de averías

Ninguna indicación

- Asegúrese de que la pila esté colocada con la polaridad correcta (polo + hacia arriba)

Termómetro-higrómetro digital

E

→ Cambiar la pila

Indicación incorrecta

→ Cambiar la pila

Si a pesar de haber seguido estos pasos, el dispositivo no funciona, diríjase al establecimiento donde adquirió el producto.

15. Eliminación

Este producto y su embalaje han sido fabricados con materiales y componentes de alta calidad que pueden ser reciclados y reutilizados. Así se reducen los residuos y se protege el medio ambiente.

Eliminar el embalaje de una forma respetuosa con el medio ambiente a través de los sistemas de recogida establecidos.



Eliminación de los dispositivos eléctricos

Retire las pilas y baterías recargables que no están instaladas de forma permanente y deséchelas por separado del producto.

Este dispositivo está identificado conforme a la Directiva de la UE sobre residuos de aparatos eléctricos y electrónicos (WEEE).

No deseche este producto junto con la basura doméstica. El usuario está obligado a llevar el dispositivo usado a un punto de recogida de aparatos eléctricos y electrónicos acreditado para que sea eliminado de manera respetuosa con el medio ambiente. Tenga en cuenta las normas vigentes actuales.



Eliminación de las pilas

Las pilas y baterías no pueden desecharse en ningún caso junto con la basura doméstica. Contienen contaminantes que pueden perjudicar el medio ambiente y la salud si se eliminan de forma inadecuada.

Termómetro-higrómetro digital



Como consumidor, está obligado legalmente a depositar las pilas y baterías usadas de manera respetuosa con el medio ambiente en el comercio especializado o bien en los centros de recogida y reciclaje previstos para ello según el reglamento nacional o local.

Las denominaciones de los metales pesados que contienen son:
Cd=cadmio, Hg=mercurio, Pb=plomo.



¡Advertencia!

Riesgo de explosión de las pilas que contienen litio

- Las pilas y baterías usadas que contienen litio (Li=litio) presentan un elevado riesgo de incendio y explosión debido al calor o daños mecánicos, con posibles consecuencias graves para las personas y el medio ambiente. Preste especial atención a la eliminación correcta.

16. Datos técnicos

Gama de medición:

Temperatura interior: $-20^{\circ}\text{C} \dots +50^{\circ}\text{C}$ ($-4^{\circ}\text{F} \dots +122^{\circ}\text{F}$)
seleccionable $^{\circ}\text{C}/^{\circ}\text{F}$

Precisión: $0^{\circ}\text{C} \dots +40^{\circ}\text{C} \pm 1^{\circ}\text{C}$, si no $1,5^{\circ}\text{C}$

Resolución: $0,1^{\circ}\text{C}$

Humedad del aire: $20 \dots 99 \% \text{rH}$

Precisión: $35 \% \dots 75 \% \pm 4 \%$

Termómetro-higrómetro digital



"Lo": = temperatura menor de -20°C

Alimentación de tensión: 1x Pila de botón CR 2032

Dimensiones del cuerpo: $105 \times 14 (41) \times 105 \text{ mm}$

Peso: 95 g (solo dispositivo)

TFA Dostmann GmbH & Co.KG, Zum Ottersberg 12, 97877 Wertheim, Alemania

Estas instrucciones o extractos de las mismas no pueden ser publicados sin la autorización de la TFA Dostmann. Los datos técnicos de este producto corresponden al estado en el momento de la impresión y pueden ser modificados sin previo aviso.

Los actuales datos técnicos e informaciones sobre su producto los puede encontrar bajo el número de artículo en nuestra página web.

www.tfa-dostmann.de

09/21

