

Bedienungsanleitung
Instruction manual
Mode d'emploi
Istruzioni per l'uso
Gebruiksaanwijzing
Instrucciones de uso

TFA



Kat. Nr. 60.2017

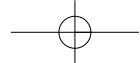


Fig. 1

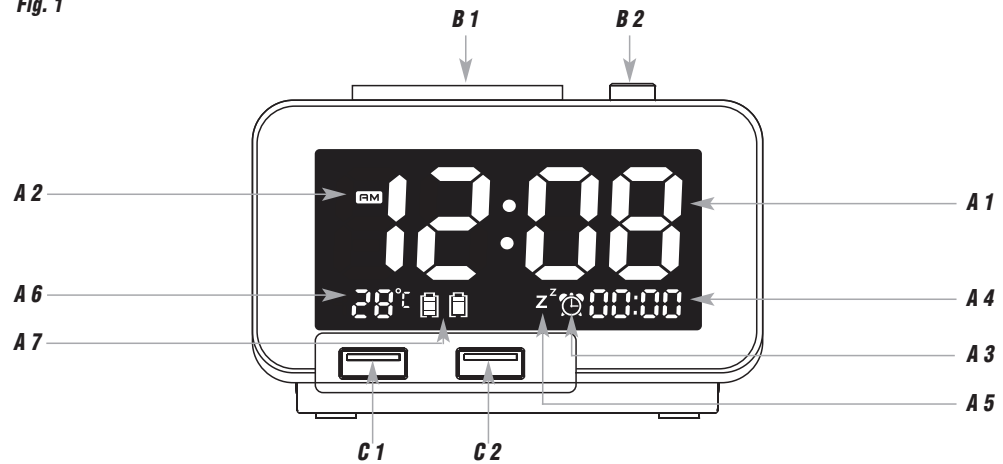
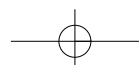
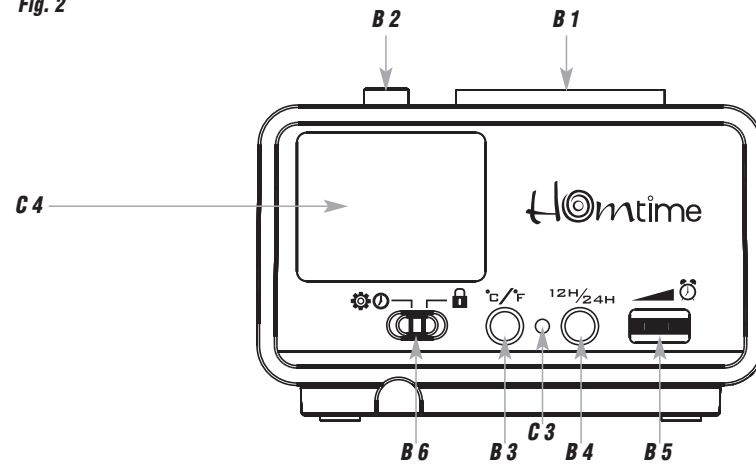


Fig. 2



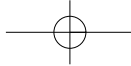


Fig. 3

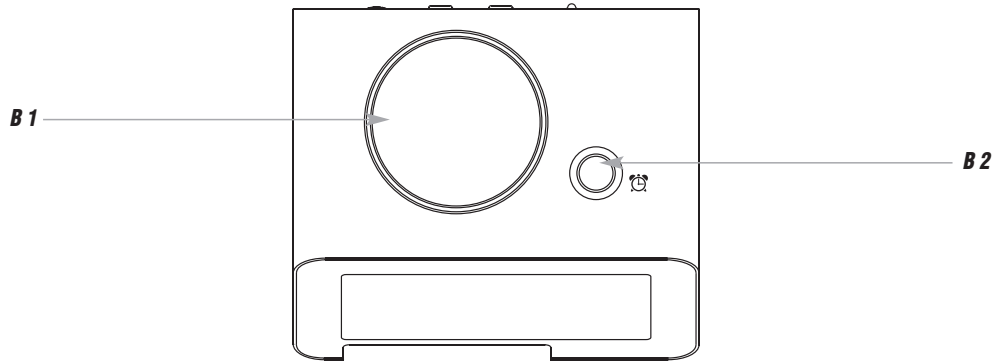
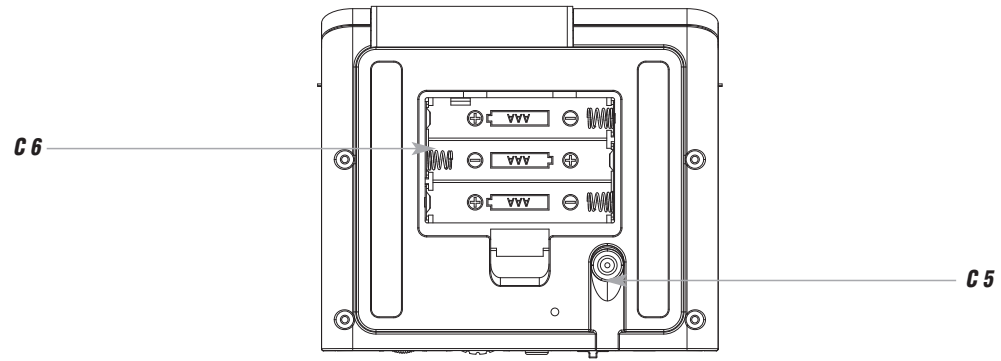
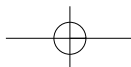


Fig. 4



4

5



Digitalwecker mit USB Ladefunktion

Vielen Dank, dass Sie sich für dieses Gerät aus dem Hause TFA entschieden haben.

1. Bevor Sie mit dem Gerät arbeiten

- **Lesen Sie sich bitte die Bedienungsanleitung genau durch.**
So werden Sie mit Ihrem neuen Gerät vertraut, lernen alle Funktionen und Bestandteile kennen, erfahren wichtige Details für die Inbetriebnahme und den Umgang mit dem Gerät und erhalten Tipps für den Störfall.
- **Durch die Beachtung der Bedienungsanleitung vermeiden Sie auch Beschädigungen des Gerätes und die Gefährdung Ihrer gesetzlichen Mängelrechte durch Fehlgebrauch.**
- **Für Schäden, die aus Nichtbeachtung dieser Bedienungsanleitung verursacht werden, übernehmen wir keine Haftung.**
- **Ebenso haften wir nicht für inkorrekte Messwerte und Folgen, die sich aus solchen ergeben können.**
- **Beachten Sie besonders die Sicherheitshinweise!**
- **Bewahren Sie diese Anleitung gut auf!**

2. Lieferumfang

- Digitalwecker
- Netzadapter
- Bedienungsanleitung

3. Einsatzbereich und alle Vorteile Ihres neuen Gerätes auf einen Blick

- Großes LCD Display mit 4 Helligkeitsstufen
- Komfortable Zeiteinstellung mit Drehknopf

6

D

Digitalwecker mit USB Ladefunktion

- Ladefunktion für Mobilgeräte über zwei USB Ports (max. 2A)
- Melodie-Alarm mit einstellbarer Lautstärke
- Snooze-Funktion
- Innentemperatur
- Rutschfester Stand durch 2 Gummipads

4. Zu Ihrer Sicherheit

- Das Produkt ist ausschließlich für den oben beschriebenen Einsatzbereich geeignet. Verwenden Sie das Produkt nicht anders, als in dieser Anleitung dargestellt wird.
- Das eigenmächtige Reparieren, Umbauen oder Verändern des Gerätes ist nicht gestattet.



Vorsicht!
Lebensgefahr durch Stromschlag!

- Schließen Sie das Gerät nur an eine vorschriftsmäßig installierte Steckdose mit einer Netzspannung von 240 V an!
- Die Steckdose muss nahe der Einrichtung angebracht und leicht zugänglich sein.
- Das Gerät und der Netzstecker dürfen nicht mit Wasser oder Feuchtigkeit in Kontakt kommen. Nur für den Betrieb in trockenen Innenräumen geeignet.
- Benutzen Sie das Gerät nicht, wenn Gehäuse oder Netzstecker beschädigt sind.

D

7

Digitalwecker mit USB Ladefunktion**D**

- Bewahren Sie das Gerät außerhalb der Reichweite von Personen (auch Kindern) auf, die mögliche Gefahren im Umgang mit elektrischen Geräten nicht richtig einschätzen können.
- Ziehen Sie sofort den Stecker aus der Steckdose, wenn eine Störung auftritt oder das Gerät für längere Zeit nicht benutzt wird.
- Verwenden Sie ausschließlich den mitgelieferten Netzstecker.
- Verbinden Sie erst das Kabel mit dem Gerät und stecken Sie dann den Netzstecker in die Steckdose.
- Ziehen Sie den Netzstecker nicht am Kabel aus der Steckdose.
- Verlegen Sie das Netzkabel so, dass es nicht mit scharfkantigen oder heißen Gegenständen in Berührung kommt.

**Vorsicht!
Verletzungsgefahr:**

- Bewahren Sie die Batterien und das Gerät außerhalb der Reichweite von Kindern auf.
- Batterien nicht ins Feuer werfen, kurzschließen, auseinander nehmen oder aufladen. Explosionsgefahr!
- Batterien enthalten gesundheitsschädliche Säuren. Um ein Auslaufen der Batterien zu vermeiden, sollten schwache Batterien möglichst schnell ausgetauscht werden. Verwenden Sie nie gleichzeitig alte und neue Batterien oder Batterien unterschiedlichen Typs. Beim Hantieren mit ausgelaufenen Batterien chemikalienbeständige Schutzhandschuhe und Schutzbrille tragen!

8

Digitalwecker mit USB Ladefunktion**D****Wichtige Hinweise zur Produktsicherheit!**

- Setzen Sie das Gerät keinen extremen Temperaturen, Vibrationen und Erschütterungen aus.
- Vor Feuchtigkeit schützen.
- Wenden Sie beim Anschluss von USB Steckern keine Gewalt an. Ein USB Stecker passt nur in einer Orientierung in den USB Port.

5. Bestandteile**A: Display (Fig. 1):**

- A 1:** Uhrzeit
- A 3:** Alarmsymbol
- A 5:** Snoozesymbol
- A 7:** Ladesymbol Port 1+2

- A 2:** AM/PM
- A 4:** Weckzeit
- A 6:** Innentemperatur

B: Tasten (Fig. 1-3):

- B 1:** **SNOOZE/LIGHT** Taste / Einstellrad
- B 3:** **°C/°F** Taste
- B 5:** Lautstärkeregler

- B 2:** **ALARM** Taste
- B 4:** **12H/24H** Taste
- B 6:** **SET/LOCK** Schiebeschalter

9

Digitalwecker mit USB Ladefunktion

C: Gehäuse (Fig. 1-4):

C 1: USB Port 1

C 3: Temperatursensor

C 5: Netzadapteranschluss

C 2: USB Port 2

C 4: Lautsprecher

C 6: Batteriefach

6. Inbetriebnahme

- Ziehen Sie die Schutzfolie vom Display.
- Stecken Sie den Anschlussstecker in den Anschluss und schließen Sie das Gerät mit dem Netzstecker am Stromnetz an.
Wichtig! Stellen Sie sicher, dass Ihre Netzspannung nicht mehr als 240 V beträgt! Andere Netzspannungen können zur Beschädigung des Gerätes führen.
- 00:00 und die Innentemperatur erscheinen auf dem Display.

6.1 Einlegen der Batterien

- Die Batterien fungieren im Falle eines Stromausfalls als Backup-Batterien.
- Für eine dauerhafte Hintergrundbeleuchtung, die Nutzung der Ladefunktion und um die Leistungsdauer der Batterien zu verlängern, verwenden Sie bitte den mitgelieferten Netzstecker.
- Öffnen Sie das Batteriefach auf der Unterseite.

10

D

Digitalwecker mit USB Ladefunktion

D

- Legen Sie drei neue Batterien 1,5 V AAA in das Batteriefach. Achten Sie auf die richtige Polarität beim Einlegen der Batterien.
- Schließen Sie das Batteriefach wieder.

7. Bedienung

7.1 Hintergrundbeleuchtung

- **Achtung:** Die Hintergrundbeleuchtung im Dauerbetrieb funktioniert nur mit Netzstecker.
- Drücken Sie auf das **SNOOZE/LIGHT** Einstellrad und Sie können vier Helligkeitsstufen einstellen.
- Zum kurzzeitigen Aktivieren der Hintergrundbeleuchtung drücken Sie eine beliebige Taste (nur im Batteriebetrieb).

7.2 Einstellung der Uhrzeit

- Schieben Sie den **SET/LOCK** Schiebeschalter nach links. Die Uhrzeit fängt an zu blinken.
- Stellen Sie mit dem **SNOOZE/LIGHT** Einstellrad die aktuelle Uhrzeit ein.
- Nach dem Einstellen schieben Sie den **SET/LOCK** Schiebeschalter auf die Position LOCK (Normalmodus).

7.3 Einstellung des 24- oder 12- Stunden-Formats

- Drücken Sie im Normalmodus die **12H/24H** Taste, um zwischen dem 24 Stunden oder 12 Stunden-Format auszuwählen.
- Im 12-h-Format erscheint AM (vormittags) und PM (nachmittags) auf dem Display.

11

Digitalwecker mit USB Ladefunktion

7.4 Einstellung der Temperatureinheit

- Drücken Sie im Normalmodus die **°C/°F** Taste, um von Celsius (°C) auf Fahrenheit (°F) als Temperatureinheit zu wechseln.

7.5 Einstellung der Alarmzeit

- Drücken Sie die **ALARM** Taste im Normalmodus.
- Das Alarmsymbol und 00:00 Uhr (Voreinstellung) oder die zuletzt eingestellte Alarmzeit erscheinen und blinken auf dem Display.
- Sie können mit dem **SNOOZE/LIGHT** Einstellrad die Weckzeit einstellen, solange die Anzeige blinkt.
- Drücken Sie auf das **SNOOZE/LIGHT** Einstellrad oder warten Sie 5 Sekunden, um die Eingabe zu bestätigen.
- Das Alarmsymbol und die Weckzeit hören auf zu blinken. Die Alarmfunktion ist aktiviert.
- Bei Erreichen der Weckzeit ertönt eine Melodie, die sich in der Lautstärke langsam steigert.
- Drücken Sie 3 Sekunden auf das **SNOOZE/LIGHT** Einstellrad und der Alarm wird beendet.
- Drücken Sie kurz auf das **SNOOZE/LIGHT** Einstellrad, um die Snooze-Funktion zu aktivieren.
- Ist die Snooze-Funktion aktiviert, blinkt das Alarmsymbol und **Z^Z** erscheint auf dem Display.
- Der Alarm wird für die Dauer von 9 Minuten unterbrochen.
- Drücken Sie die **ALARM** Taste, um die Alarm-Funktion auszuschalten.
- Das Alarmsymbol und die Weckzeit verschwinden.

D

Digitalwecker mit USB Ladefunktion

7.6 Ladefunktion

- **ACHTUNG:**
Die Ladefunktion funktioniert nur mit Netzstecker.
- Stecken Sie das USB Kabel (nicht inklusive) in einen der beiden USB Ports des Weckers und verbinden Sie das andere Ende mit Ihrem Mobilgerät. Stellen Sie sicher, dass die USB-Ladefunktion für Ihr mobiles Gerät geeignet ist (Ladestrom max. 2A).
- Bei erfolgreichem Anschluss erscheint im Display das Ladesymbol des entsprechenden USB Ports und die Ladefunktion beginnt.
- Wenn das mobile Gerät vollständig geladen wurde, wird das Ladesymbol ausgefüllt dargestellt und verschwindet dann.

7.7 Lautstärke

- Mit dem Lautstärkeregler können Sie stufenlos die Lautstärke des Weckers einstellen.

8. Pflege und Wartung

- Reinigen Sie das Gerät mit einem weichen, leicht feuchten Tuch. Keine Scheuer- oder Lösungsmittel verwenden!
- Entfernen Sie die Batterien, wenn Sie das Gerät längere Zeit nicht verwenden.
- Bewahren Sie Ihr Gerät an einem trockenen Platz auf.

D

Digitalwecker mit USB Ladefunktion

D

9. Fehlerbeseitigung

Problem	Lösung
Keine Anzeige	<p>Netzbetrieb:</p> <ul style="list-style-type: none"> → Gerät mit Netzteil anschließen → Hintergrundbeleuchtung mit SNOOZE/LIGHT Einstellrad Taste aktivieren → Netzteil überprüfen <p>Batteriebetrieb:</p> <ul style="list-style-type: none"> → Batterien polrichtig einlegen → Hintergrundbeleuchtung kurzzeitig aktivieren mit beliebiger Taste → Batterien wechseln
Unkorrekte Anzeige	→ Batterien wechseln
Keine Ladefunktion	<ul style="list-style-type: none"> → Gerät mit Netzteil anschließen → Anschluss USB Port überprüfen

Wenn Ihr Gerät trotz dieser Maßnahmen immer noch nicht funktioniert, wenden Sie sich an den Händler, bei dem Sie das Produkt gekauft haben.

Digitalwecker mit USB Ladefunktion

D

10. Entsorgung

Dieses Produkt wurde unter Verwendung hochwertiger Materialien und Bestandteile hergestellt, die recycelt und wiederverwendet werden können.



Batterien und Akkus dürfen keinesfalls in den Hausmüll!

Als Verbraucher sind Sie gesetzlich verpflichtet, gebrauchte Batterien und Akkus zur umweltgerechten Entsorgung beim Handel oder entsprechenden Sammelstellen gemäß nationaler oder lokaler Bestimmungen abzugeben.

Die Bezeichnungen für enthaltene Schwermetalle sind: Cd=Cadmium, Hg=Quecksilber, Pb=Blei



Dieses Gerät ist entsprechend der EU-Richtlinie über die Entsorgung von Elektro- und Elektronik-Altgeräten (WEEE) gekennzeichnet.

Dieses Produkt darf nicht mit dem Hausmüll entsorgt werden. Der Nutzer ist verpflichtet, das Altgerät zur umweltgerechten Entsorgung bei einer ausgewiesenen Annahmestelle für die Entsorgung von Elektro- und Elektronikgeräten abzugeben.

11. Technische Daten

Messbereich Temperatur -20...+60°C (-4...+140 °F)

Digitalwecker mit USB Ladefunktion

D

Spannungsversorgung	Batterien 3 x 1,5 V AAA (nicht inklusive) Netzstecker 240 V AC / 5.0 V DC (4A)
Ladeausgang	2x USB Port Typ A
Ausgangsspannung	#1 5V/DC max. 2.1 A #2 5V/DC max. 2.1 A
Gehäusemaße	103 x 91 x 68 mm
Gewicht	259 g (nur das Gerät)

Diese Anleitung oder Auszüge daraus dürfen nur mit Zustimmung von TFA Dostmann veröffentlicht werden. Die technischen Daten entsprechen dem Stand bei Drucklegung und können ohne vorherige Benachrichtigung geändert werden.

Die neuesten technischen Daten und Informationen zu Ihrem Produkt finden Sie unter Eingabe der Artikel-Nummer auf unserer Homepage.

www.tfa-dostmann.de

TFA Dostmann GmbH & Co.KG, Zum Ottersberg 12, D-97877 Wertheim, Deutschland

02/17

Digital alarm clock with USB charging function

GB

Thank you for choosing this instrument from TFA.

1. Before you use this product

- **Please make sure you read the instruction manual carefully.**
This information will help you to familiarize yourself with your new device, to learn all of its functions and parts, to find out important details about its first use and how to operate it and to get advice in the event of a malfunction.
- **Following and respecting the instructions in your manual will prevent damage to your instrument and loss of your statutory rights arising from defects due to incorrect use.**
- **We shall not be liable for any damage occurring as a result of non following of these instructions.**
- **Likewise, we take no responsibility for any incorrect readings or for any consequences resulting from them.**
- **Please take particular note of the safety advice!**
- **Please keep this instruction manual safe for future reference.**

2. Delivery contents

- Alarm clock
- Power adaptor
- Instruction manual

3. Range of application and all the benefits of your new instrument at a glance

- Large LCD display with 4 brightness levels
- Easy time setting with rotating dial
- Charging function for mobile devices via two USB ports (max. 2A)

Digital alarm clock with USB charging function

- Melody alarm with adjustable volume
- Snooze function
- Indoor temperature
- Non-slip stand with 2 rubber pads

4. For your safety

- This product is exclusively intended for the range of application described above. The product should only be used as described within these instructions.
- Unauthorized repairs, alterations or changes to the product are prohibited.



Caution!
Risk of electrocution!

- Plug the device only into a mains socket installed within electrical safety regulations and with a 240V mains voltage!
- The mains socket must be located near the equipment and it must be easily accessible.
- The device and the power adapter must not come into contact with water or moisture. It should be operated in dry interiors.
- Do not use the device if the housing or the power adapter are damaged.
- Keep the device out of reach of persons (including children) who cannot fully appreciate the potential risks of handling electrical equipment.

Digital alarm clock with USB charging function

- Unplug the device immediately if any fault occurs or if the device is not to be used for a long period of time.
- Only use the supplied power adapter.
- Connect the lead to the device first and then plug the power adapter into the socket.
- Do not pull the plug out of the socket by its cable.
- Route the mains cable so it does not come into contact with sharp-edged or hot objects.



Caution!
Risk of injury:

- Keep this instrument and the batteries out of reach of children.
- Batteries must not be thrown into a fire, short-circuited, taken apart or recharged. Risk of explosion!
- Batteries contain harmful acids. Low batteries should be changed as soon as possible to prevent damage caused by leaking. Never use a combination of old and new batteries together, nor batteries of different types. Wear chemical-resistant protective gloves and safety glasses when handling leaking batteries.



Important information on product safety!

- Do not expose the device to extreme temperatures, vibrations or shocks.

Digital alarm clock with USB charging function

- Protect it from moisture.
- Do not apply excessive force when connecting a USB cable. The USB plug fits only one way into the USB port.

5. Elements

A: Display (Fig. 1):

- | | |
|--------------------------------------|--------------------------------|
| A 1: Time | A 2: AM/PM |
| A 3: Alarm symbol | A 4: Alarm time |
| A 5: Snooze symbol | A 6: Indoor temperature |
| A 7: Charging symbol port 1+2 | |

B: Buttons (Fig. 1-3):

- | | |
|---|------------------------------------|
| B 1: SNOOZE/LIGHT button / dial | B 2: ALARM button |
| B 3: °C/°F button | B 4: 12H/24H button |
| B 5: Volume control wheel | B 6: SET/LOCK switch |

C: Housing (Fig. 1-4):

- | | |
|--------------------------------|---------------------------------|
| C 1: USB Port 1 | C 2: USB Port 2 |
| C 3: Temperature sensor | C 4: Speaker |
| C 5: Power adapter jack | C 6: Battery compartment |



Digital alarm clock with USB charging function



6. Getting started

- Remove the protective film from the display.
- Insert the power adapter pin into the device jack and connect the plug to a wall socket. **Important!** Make sure that your household voltage is no more than 240V! Otherwise your device may be damaged.
- 00:00 and the indoor temperature appear on the display.

6.1 Insert the batteries

- The batteries will operate as a backup power source in case of power failure.
- For a permanent backlight, to use the charging function and to conserve battery power, use the supplied power adapter.
- Open the battery compartment at the bottom of the device.
- Insert three new AAA 1,5 V batteries into the battery compartment. Make sure the polarity is correct.
- Close the battery compartment again.

7. Operation

7.1 Backlight

- **Attention:** Continuous illuminated backlight only works when using the power adapter.
- Press the **SNOOZE/LIGHT** dial and you can select between four levels of brightness.
- To temporarily activate the backlight, press any button (in battery operation only).

Digital alarm clock with USB charging function

7.2 Time setting

- Slide the **SET/LOCK** switch to the left. The time digits flash.
- Turn the **SNOOZE/LIGHT** dial and set the actual time.
- After setting slide the **SET/LOCK** switch to the position **LOCK** (normal mode).

7.3 24- or 12-hour system settin

- Press the **12H/24H** button in normal mode to choose between the 12- or 24-hour system.
- In the 12-HR system AM (before noon) or PM (after noon) appears on the display.

7.4 Temperature unit setting

- Press the **°C/°F** button in normal mode to change between °C (Celsius) or °F (Fahrenheit) as temperature units.

7.5 Alarm **ALARM** setting

- Press the **ALARM** button in normal mode.
- The alarm symbol and 00:00 (default), or the last adjusted alarm time, appear and flash on the display.
- Turn the **SNOOZE/LIGHT** dial and set the alarm time while the indication flashes.
- Press the **SNOOZE/LIGHT** dial or wait 5 seconds to confirm the setting.
- The alarm symbol and the alarm time stop flashing. The alarm function is activated.
- When the alarm time is reached, a melody will sound and increase gradually in volume.

GB

Digital alarm clock with USB charging function

GB

- Press the **SNOOZE/LIGHT** dial for 3 seconds and the alarm will stop.
- Press briefly the **SNOOZE/LIGHT** dial to activate the snooze function.
- Once the snooze function is activated, the alarm symbol flashes and **z^z** appears on the display.
- The alarm will be interrupted for 9 minutes.
- Press the **ALARM** button to turn off the alarm function.
- The alarm symbol and the alarm time disappear.

7.6 Charging function

- **Attention:** The charging function only works with the power adapter.
- Plug the USB cable (not included) into one of the two USB ports on the alarm clock and connect the other end to your mobile device. Make sure that the USB charging function is suitable for your mobile device (charging current 2A).
- The corresponding charging symbol is displayed shortly after a successful connection and the charging function starts.
- When the mobile device is fully charged, the charge icon will appear filled and disappears after a few seconds.

7.7 Volume

- The alarm volume can be adjusted continuously to the desired level with the volume control wheel.

8. Care and maintenance

- Clean the device with a soft damp cloth. Do not use solvents or scouring agents.

Digital alarm clock with USB charging function

- Remove the batteries if the device will not be used for an extended period of time.
- Keep the device in a dry place.

9. Troubleshooting

Problem	Solution
No display	<p>Operation with power adapter:</p> <ul style="list-style-type: none"> → Connect the device to the power adapter → Press the SNOOZE/LIGHT button to activate the backlight → Check the power adapter <p>Battery operation:</p> <ul style="list-style-type: none"> → Ensure the batteries' polarity are correct → Press any button to activate the backlight briefly → Change the batteries
Incorrect indication	→ Change the batteries
No charging function	<ul style="list-style-type: none"> → Connect the device to the power adapter → Check the USB port connection

If your device fails to work despite these measures contact the retailer where you purchased the product.

GB

Digital alarm clock with USB charging function

GB

10. Waste disposal

This product has been manufactured using high-grade materials and components which can be recycled and reused.



Never dispose of empty batteries and rechargeable batteries in ordinary household waste.

As a consumer, you are required by law to take them to your retail store or to an appropriate collection site depending on national or local regulations in order to protect the environment.

The symbols for the contained heavy metals are:
Cd = cadmium, Hg = mercury, Pb = lead



This product is labelled in accordance with the EU Waste Electrical and Electronic Equipment Directive (WEEE).

Please do not dispose of this product in ordinary household waste. As a consumer, you are required to take end-of-life devices to a designated collection point for the disposal of electrical and electronic equipment, in order to ensure environmentally-compatible disposal.

11. Specifications

Measuring range - Temperature -20...+60°C (-4...+140 °F)

Power consumption: Batteries 3 x AAA 1,5 V (not included)
 AC power adapter 240 V AC / 5.0 V DC (4 A)

Digital alarm clock with USB charging function**GB**

Charging output	2x USB Port Type A
Output voltage	#1 5V/DC max. 2.1 A #2 5V/DC max. 2.1 A
Housing dimension:	103 x 91 x 68 mm
Weight:	259 g (device only)

No part of this manual may be reproduced without written consent of TFA Dostmann. The technical data are correct at the time of going to print and may change without prior notice.

The latest technical data and information about your product can be found by entering the product number on our homepage.

www.tfa-dostmann.de

TFA Dostmann GmbH & Co.KG, Zum Ottersberg 12, D-97877 Wertheim, Germany

02/17

Réveil digital avec fonction de chargement USB**F**

Nous vous remercions d'avoir choisi l'appareil de la société TFA.

1. Avant d'utiliser votre appareil

- **Veillez lire attentivement le mode d'emploi.**
Vous vous familiariserez ainsi avec votre nouvel appareil, vous découvrirez toutes les fonctions et tous les éléments qui le composent, vous noterez les détails importants relatifs à sa mise en service et vous lirez quelques conseils en cas de dysfonctionnement.
- **En respectant ce mode d'emploi, vous éviterez d'endommager votre appareil et de perdre vos droits légaux en cas de défaut si celui-ci résulte d'une utilisation non-conforme.**
- **Nous n'assumons aucune responsabilité pour des dommages qui auraient été causés par le non-respect du présent mode d'emploi.**
- **De même, nous n'assumons aucune responsabilité pour des relevés incorrects et les conséquences qu'ils pourraient engendrer.**
- **Suivez bien toutes les consignes de sécurité !**
- **Conservez soigneusement le mode d'emploi !**

2. Contenu de la livraison

- Réveil digital
- Adaptateur secteur
- Mode d'emploi

Réveil digital avec fonction de chargement USB

3. Aperçu du domaine d'utilisation et de tous les avantages de votre nouvel appareil

- Grand écran LCD avec 4 niveaux d'éclairage
- Réglage pratique de l'heure par bouton rotatif
- Fonction de chargement pour les appareils mobiles par deux ports USB (max. 2A)
- Musique de réveil avec volume réglable
- Fonction « snooze »
- Température intérieure
- Tient bien en place grâce à 2 pieds en gomme

4. Pour votre sécurité

- Le produit est destiné uniquement à l'utilisation décrite ci-dessus. N'utilisez jamais l'appareil à d'autres fins que celles décrites dans le présent mode d'emploi.
- Vous ne devez en aucun cas réparer, démonter ou modifier l'appareil par vous-même.



Attention !
Danger de choc électrique !

- Branchez l'appareil uniquement sur une prise de courant réglementaire ayant une tension de secteur de 240V !
- La prise de courant doit être installée à côté de l'équipement et facilement accessible.

F

Réveil digital avec fonction de chargement USB

F

- L'appareil et l'adaptateur secteur ne doivent pas entrer en contact avec de l'eau ou de l'humidité. Ils ne peuvent être utilisés que dans des locaux secs.
- N'utilisez pas l'appareil si le boîtier ou l'adaptateur secteur sont endommagés.
- Conservez le produit hors de la portée de personnes (enfants compris) incapables à évaluer les risques possibles liés au maniement d'appareils électriques.
- Retirez immédiatement la fiche de la prise en cas de défaut ou si l'appareil n'est pas utilisé pendant une longue période.
- Utilisez uniquement l'adaptateur secteur fourni.
- Commencez par brancher le cordon d'alimentation à l'appareil, branchez ensuite la fiche dans la prise secteur.
- Pour débrancher, tirez sur la fiche et non sur le cordon d'alimentation.
- Placez le cordon d'alimentation de sorte qu'il n'entre pas en contact avec des objets tranchants ou brûlants.



Attention !
Danger de blessure :

- Gardez votre appareil et les piles hors de la portée des enfants.
- Ne jetez jamais de piles dans le feu, ne les court-circuitiez pas, ne les démontez pas et ne les rechargez pas.
- Les piles contiennent des acides nocifs pour la santé. Une pile faible doit être remplacée le plus rapidement possible afin d'éviter toute fuite. N'utilisez jamais simultanément de piles anciennes avec des piles neuves ou des piles de types différents. Pour manipuler des piles qui ont coulé, utilisez des gants de protection chimique spécialement adaptés et portez des lunettes de protection !

Réveil digital avec fonction de chargement USB



Conseils importants de sécurité du produit !

- Évitez d'exposer l'appareil à des températures extrêmes, à des vibrations ou à des chocs.
- Protégez-le contre l'humidité.
- N'exercez aucune force pour brancher les fiches USB. Une fiche USB ne se branche que dans un sens dans le port USB.

5. Composants

A : Affichage (Fig. 1) :

- | | |
|---|-------------------------------------|
| A 1 : Horloge | A 2 : AM/PM |
| A 3 : Symbole de réveil | A 4 : Heure de réveil |
| A 5 : Symbole « snooze » | A 6 : Température intérieure |
| A 7 : Symbole de chargement port 1+2 | |

B : Touches (Fig. 1-3) :

- | | |
|--|---|
| B 1 : Touche SNOOZE/LIGHT / Molette de réglage | B 2 : Touche ALARM |
| B 3 : Touche °C/°F | B 4 : Touche 12H/24H |
| B 5 : Réglage du volume | B 6 : Interrupteur SET/LOCK |

F

Réveil digital avec fonction de chargement USB

F

C : Boîtier (Fig. 1-4) :

- | | |
|--|-----------------------------------|
| C 1 : Port USB 1 | C 2 : Port USB 2 |
| C 3 : Senseur de température | C 4 : Haut-parleur |
| C 5 : Connexion de l'alimentation | C 6 : Compartiment à piles |

6. Mise en service

- Retirez le film de protection de l'affichage.
- Branchez le connecteur sur la prise de l'appareil et la fiche de l'adaptateur sur le secteur. **Important !** Assurez-vous que la tension de réseau ne dépasse pas 240V. Une autre tension de réseau pourrait endommager votre appareil.
- 00:00 et la température intérieure s'affichent sur l'écran.

6.1 Insertion des piles

- Les piles servent de source d'énergie de secours en cas de panne d'électricité.
- Pour prolonger un éclairage de fond en permanence, pour utiliser la fonction de charge et pour économiser les piles, utilisez l'adaptateur secteur compris.
- Ouvrez le compartiment à piles sur la partie inférieure.
- Insérez trois piles neuves 1,5 V AAA et contrôlez la bonne polarité de ces dernières. Veillez à la bonne polarité des piles.
- Refermez le compartiment à piles.

Réveil digital avec fonction de chargement USB

7. Utilisation

7.1 Éclairage de fond

- **Attention** : l'éclairage de fond permanent fonctionne seulement avec l'adaptateur.
- Appuyez sur la touche **SNOOZE/LIGHT**/ molette de réglage pour pouvoir régler manuellement quatre niveaux de luminosité.
- Pour activer temporairement l'éclairage de fond, appuyez sur une touche de votre choix (seulement pour l'alimentation par piles).

7.2 Réglage de l'heure

- Poussez l'interrupteur **SET/LOCK** vers la gauche. L'affichage de l'heure clignote.
- Réglez l'heure actuelle avec la touche **SNOOZE/LIGHT**/ molette de réglage.
- Une fois le réglage terminé, poussez l'interrupteur **SET/LOCK** sur la position LOCK (mode normal).

7.3 Réglage de l'affichage de 12 heures et de 24 heures

- En mode normal vous pouvez configurer le système horaire sur 12 heures ou sur 24 heures à l'aide de la touche **12H/24H**.
- En système 12 heures, AM (avant 12 h) ou PM (après 12 h) est affiché sur l'écran. .

7.4 Réglage de l'unité de température

- Appuyez sur la touche **°C/°F** en mode normal pour configurer l'affichage de la température en °C (Celsius) ou en °F (Fahrenheit).

F

Réveil digital avec fonction de chargement USB

F

7.5 Réglage du réveil

- Appuyez sur la touche **ALARM** en mode normal.
- Le symbole de réveil et 00:00 (par défaut) ou l'heure de réveil réglée précédemment sont affichés sur l'écran.
- Vous pouvez régler l'heure de réveil avec la touche **SNOOZE/LIGHT**/ molette de réglage pendant que l'affichage clignote.
- Appuyez sur la touche **SNOOZE/LIGHT**/ molette de réglage ou attendez 5 secondes pour confirmer l'entrée.
- Le symbole de réveil et l'heure de réveil s'arrêtent de clignoter sur l'écran. La fonction de réveil est activée.
- À l'heure de réveil choisie, une mélodie retentit et augmente progressivement en volume.
- Appuyez sur la touche **SNOOZE/LIGHT**/ molette de réglage pour 3 secondes pour éteindre le réveil.
- Pour obtenir la fonction « snooze » appuyez brièvement sur la touche **SNOOZE/LIGHT**/ molette de réglage.
- Si la fonction de répétition « snooze » est activée, le symbole de réveil clignote et **Z^Z** s'affiche sur l'écran.
- Le réveil s'interrompt pendant 9 minutes.
- Appuyez sur la touche **ALARM** pour arrêter la fonction de réveil.
- Le symbole de réveil et l'heure de réveil disparaissent.

7.6 Fonction de charge

- **Attention** : La fonction de charge ne fonctionne qu'avec l'adaptateur.
- Branchez le cordon USB (non inclus) dans l'un des deux ports du réveil et raccordez l'autre bout du cordon avec votre appareil mobile. Assurez-vous que la fonction de rechargement est adaptée à votre appareil mobile (puissance max. 2A).

Réveil digital avec fonction de chargement USB

F

- Après le branchement, l'écran affiche le symbole de chargement correspondant et le chargement commence.
- Lorsque l'appareil mobile est complètement chargé, le symbole de chargement est brièvement affiché plein puis disparaît de l'écran.

7.7 Volume

- La molette de réglage vous permet de régler en continu le volume sonore du réveil.

8. Entretien et maintenance

- Pour le nettoyage de votre appareil, utilisez un chiffon doux et humide. N'utilisez pas de solvants ou d'agents abrasifs !
- Retirez les piles si vous n'utilisez pas votre appareil pendant une durée prolongée.
- Conservez votre appareil dans un endroit sec.

9. Dépannage

Problème	Solution
Aucun affichage	<p>Fonctionnement avec adaptateur :</p> <ul style="list-style-type: none"> → Raccordez l'appareil avec l'adaptateur → Appuyez sur la touche SNOOZE/LIGHT/ molette de réglage pour activer l'éclairage de fond → Vérifiez l'adaptateur secteur

Réveil digital avec fonction de chargement USB

F

Fonctionnement avec piles :

- Contrôlez la bonne polarité des piles
- Appuyez sur une touche de votre choix pour activer temporairement l'éclairage de fond.
- Changez les piles

Affichage incorrect → Changez les piles

Pas de fonction de charge → Raccordez l'appareil avec l'adaptateur

→ Vérifiez le branchement du port USB

Si votre appareil ne fonctionne toujours pas malgré ces mesures, adressez-vous au vendeur chez qui vous l'avez acheté.

10. Traitement des déchets

Ce produit a été fabriqué avec des matériaux de haute qualité qui peuvent être recyclés et réutilisés.



Les piles usagées ne doivent pas être jetées dans les débris ménagers. En tant qu'utilisateur, vous avez l'obligation légale de rapporter les piles et piles rechargeables usagées à votre revendeur ou de les déposer dans une déchetterie proche de votre domicile conformément à la réglementation nationale et locale.

Les métaux lourds sont désignés comme suit :
Cd=cadmium, Hg=mercure, Pb=plomb

Réveil digital avec fonction de chargement USB

F



Cet appareil est conforme aux normes de l'UE relatives au traitement des déchets électriques et électroniques (WEEE).

L'appareil usagé ne doit pas être jeté dans les ordures ménagères. L'utilisateur s'engage, pour le respect de l'environnement, à déposer l'appareil usagé dans un centre de traitement agréé pour les déchets électriques et électroniques.

11. Caractéristiques techniques

Plage de mesure - température	-20.....+60°C (-4...+140 °F)
Alimentation	Piles 3 x 1,5 V AAA (non incluses) Adaptateur secteur 240 V AC / 5.0 V DC (4A)
Sortie de charge	2x Port USB Type A
Tension de sortie	#1 5V/DC max. 2.1 A #2 5V/DC max. 2.1 A
Dimensions du boîtier	103 x 91 x 68 mm
Poids	259 g (appareil seulement)

Réveil digital avec fonction de chargement USB

F

La reproduction, même partielle, du présent mode d'emploi est strictement interdite sans l'accord explicite de TFA Dostmann. Les caractéristiques techniques de ce produit ont été actualisées au moment de l'impression et peuvent être modifiées sans avis préalable. Les dernières données techniques et les informations concernant votre produit peuvent être consultées en entrant le numéro de l'article sur notre site Internet.

www.tfa-dostmann.de

TFA Dostmann GmbH & Co.KG, Zum Ottersberg 12, D-97877 Wertheim, Allemagne

02/17

Orologio sveglia digitale con funzione di ricarica USB

Vi ringraziamo per aver scelto l'apparecchio della TFA.

1. Prima di utilizzare l'apparecchio

- **Leggete attentamente le istruzioni per l'uso.**
Avrete così modo di familiarizzare con il vostro nuovo apparecchio, di scoprirne tutte le funzioni e le componenti, di apprendere importanti dettagli sulla sua messa in funzione, di acquisire dimestichezza nel suo utilizzo e di usufruire di alcuni validi consigli da seguire in caso di guasti.
- **Seguendo le istruzioni per l'uso, eviterete anche di danneggiare il prodotto e di pregiudicare, a causa di un utilizzo scorretto, i diritti del consumatore che vi spettano per legge.**
- **Decliniamo ogni responsabilità per i danni derivanti dal mancato rispetto delle presenti istruzioni per l'uso.**
- **Allo stesso modo, non siamo responsabili per eventuali misurazioni errate e per le conseguenze che ne possono derivare.**
- **Prestate particolare attenzione alle misure di sicurezza!**
- **Conservate con cura queste istruzioni per l'uso.**

2. La consegna include

- Sveglia digitale
- Alimentatore
- Istruzioni per l'uso



Orologio sveglia digitale con funzione di ricarica USB



3. Tutte le applicazioni e tutti i vantaggi del vostro nuovo apparecchio

- Display LCD grande con 4 livelli di luminosità
- Comoda regolazione dell'ora grazie alla manopola girevole
- Funzione di ricarica dei dispositivi mobili attraverso 2 ingressi USB (mass. 2A)
- Sveglia melodiosa con volume regolabile
- Funzione snooze
- Temperatura interna
- Appoggio antiscivolo grazie a 2 gommini

4. Per la vostra sicurezza

- Il prodotto è adatto esclusivamente agli utilizzi di cui sopra. Non utilizzate il prodotto in maniera diversa da quanto descritto in queste istruzioni.
- Non sono consentite riparazioni, alterazioni o modifiche non autorizzate del dispositivo.



Attenzione!
Pericolo di morte per scossa elettrica!

- Collegare l'apparecchio esclusivamente a una presa di corrente a norma di 240V!
- La presa dell'alimentazione dovrebbe essere situata vicino al dispositivo ed essere facilmente accessibile.

Orologio sveglia digitale con funzione di ricarica USB



- L'apparecchio e l'alimentatore non devono venire a contatto con acqua o umidità. Adatto solo all'uso in ambienti asciutti.
- Non utilizzate il dispositivo qualora la struttura esterna o l'alimentatore risultino danneggiati.
- Conservate il dispositivo fuori dalla portata di persone (per esempio i bambini) che potrebbero non riconoscere adeguatamente il rischio derivante dall'uso di apparecchi elettrici.
- Estraete immediatamente la spina dalla presa di corrente qualora rileviate un guasto o nel caso in cui non utilizzate il dispositivo per un periodo prolungato.
- Utilizzate esclusivamente l'adattatore in dotazione.
- Collegare prima il cavo al dispositivo e successivamente inserire la spina nella presa di corrente.
- Quando estraete la spina dalla presa di corrente, non tiratela per il cavo.
- Proteggete il cavo di alimentazione in modo da evitare il contatto con oggetti appuntiti o caldi.



Attenzione! Pericolo di lesioni:

- Tenete il dispositivo e le batterie lontano dalla portata dei bambini.
- Non gettare le batterie nel fuoco, non polarizzarle in maniera scorretta, non smontarle e non cercare di ricaricarle. Pericolo di esplosione!
- Le batterie contengono acidi nocivi per la salute. Sostituite quanto prima le batterie quasi scariche, in modo da evitare che si scarichino completamente.

Orologio sveglia digitale con funzione di ricarica USB



- Non utilizzate mai contemporaneamente batterie usate e batterie nuove né batterie di tipi diversi. Quando si maneggiano batterie esaurite indossare sempre guanti resistenti alle sostanze chimiche e occhiali di protezione.



Avvertenze sulla sicurezza del prodotto!

- Non esporre l'apparecchio a temperature estreme, vibrazioni e urti.
- Proteggere dall'umidità.
- Utilizzare delicatamente gli ingressi USB. Il caricatore USB entra soltanto se orientato correttamente.

5. Componenti

A: Display (Fig. 1):

- | | |
|--|---------------------------------|
| A 1: Orologio | A 2: AM/PM |
| A 3: Simbolo della sveglia | A 4: Ora della sveglia |
| A 5: Simbolo snooze | A 6: Temperatura interna |
| A 7: Simbolo di carica Port 1+2 | |

B: Tasti (Fig. 1-3):

- B 1:** Rotella di regolazione/tasto **SNOOZE/LIGHT** **B 2:** Tasto **ALARM**

Orologio sveglia digitale con funzione di ricarica USB

B 3: Tasto °C/°F
B 5: Regolazione del volume

B 4: Tasto 12H/24H
B 6: Commutatore SET/LOCK

C: Struttura esterna (Fig. 1-4):

C 1: Port USB 1
C 3: Sensore della temperatura
C 5: Connettore di alimentazione

C 2: Port USB 2
C 4: Altoparlante
C 6: Vano batteria

6. Messa in funzione

- Rimuovete il foglio protettivo dal display.
- Inserite l'adattatore nella presa e collegatelo ad una presa a terra. **Avvertenza importante!** Controllate che il voltaggio della vostra abitazione non sia maggiore di 240V~. Tensioni diverse possono danneggiare lo strumento.
- Sul display appare 00:00 e la temperatura interna.

6.1 Inserire le batterie

- La batteria agisce come alimentazione di supporto nel caso in cui manchi la corrente.
- Per una retroilluminazione permanente, per il caricamento e per risparmiare le batterie, utilizzate l'alimentatore incluso.
- Aprite il vano batteria sul fondo dell'apparecchio.

①

Orologio sveglia digitale con funzione di ricarica USB

①

- Inserite 3 batterie nuove AAA da 1,5 V nel vano batteria. Accertarsi di aver rispettato le corrette polarità.
- Richiudete il vano batteria.

7. Uso

7.1 Retroilluminazione

- **Attenzione:** La retroilluminazione permanente del display funziona con l'alimentatore collegato.
- Premendo la rotella di regolazione **SNOOZE/LIGHT** è possibile impostare quattro livelli di luminosità.
- Per attivare temporaneamente la retroilluminazione, premere un tasto qualunque (possibile solo in caso di funzionamento a batteria).

7.2 Impostazione dell'ora

- Impostate il commutatore **SET/LOCK** verso sinistra. L'indicazione dell'ora lampeggia.
- Impostate l'ora attuale con la rotella di regolazione **SNOOZE/LIGHT**.
- Dopo il completamento dell'impostazione impostate l'interruttore **SET/LOCK** sulla posizione LOCK (modalità normale).

7.3 Impostazione del sistema orario a 12 ore o a 24 ore

- Premendo il tasto **12H/24H** nella modalità normale è possibile impostare il sistema orario sulle 12 ore o sulle 24 ore.
- Nel formato 12 ore compare AM (prima di mezzogiorno) e PM (dopo mezzogiorno) sul display.

Orologio sveglia digitale con funzione di ricarica USB

7.4 Impostazione della visualizzazione della temperatura

- Premendo il tasto **°C/°F** nella modalità normale, è possibile commutare la visualizzazione della temperatura da °C (Celsius) a °F (Fahrenheit).

7.5 Impostazione dell'ora dell'allarme

- Premete il tasto **ALARM** nella modalità normale.
- Il simbolo della sveglia e 00:00 (predefinita) o l'ultima ora della sveglia impostata vengono visualizzati sul display.
- Inserite l'orario della sveglia con la rotella di regolazione **SNOOZE/LIGHT**, mentre l'indicazione lampeggia.
- Premete la rotella di regolazione **SNOOZE/LIGHT** o attendere 5 secondi per confermare.
- Il simbolo della sveglia e l'ora della sveglia smettono di lampeggiare. La funzione sveglia è attivata.
- Raggiunta l'ora della sveglia viene emessa una melodia con volume lentamente crescente.
- Premere la rotella di regolazione **SNOOZE/LIGHT** per 3 secondi per arrestare l'allarme.
- Per attivare la funzione snooze, premete brevemente la rotella di regolazione **SNOOZE/LIGHT**.
- Quando la funzione snooze è attivata, il simbolo della sveglia lampeggia e sul display compare **z^z**.
- Il suono della sveglia verrà interrotto per 9 minuti.
- Premete il tasto **ALARM** per spegnere la funzione sveglia.
- Il simbolo della sveglia e l'ora della sveglia scompaiono.



Orologio sveglia digitale con funzione di ricarica USB

7.6 Funzione di ricarica

- **Attenzione:**
La funzione di ricarica funziona solo tramite alimentatore.
- Inserite il cavo USB (non incluso) in uno dei due ingressi della sveglia e collegatelo al vostro dispositivo mobile. Assicuratevi che la funzione di caricamento sia compatibile con il vostro dispositivo mobile (potenza di caricamento mass. 2A).
- In caso di collegamento avvenuto, sul display appare il simbolo della ricarica corrispondente. Successivamente inizia la ricarica.
- Quando il caricamento è terminato, appare e poi scompare il simbolo della ricarica effettuata.

7.7 Volume

- Attraverso la regolazione del volume è possibile selezionare in modo crescente il volume del dispositivo.

8. Cura e manutenzione

- Per pulire l'apparecchio utilizzare solo un panno morbido leggermente inumidito. Non usare solventi o abrasivi.
- Rimuovere le batterie, se non si utilizza l'apparecchio per un periodo prolungato.
- Collocare il dispositivo in un luogo asciutto.

Orologio sveglia digitale con funzione di ricarica USB

I

9. Guasti

Problema	Risoluzione del problema
Nessuna indicazione	<p>Funzionamento con spina di alimentazione:</p> <ul style="list-style-type: none"> → Collegare il dispositivo all'alimentatore → Attivare la retroilluminazione premendo la rotella di regolazione SNOOZE/LIGHT → Controllare l'alimentatore <p>Funzionamento a batteria:</p> <ul style="list-style-type: none"> → Inserire le batterie rispettando le corrette polarità → Attivare brevemente la retroilluminazione con un tasto a piacere → Sostituire le batterie
Indicazione non corretta	→ Sostituire le batterie
Nessuna funzione di ricarica	<ul style="list-style-type: none"> → Collegare il dispositivo all'alimentatore → Controllare la connessione porta USB

Qualora il vostro apparecchio continui a non funzionare nonostante queste procedure, rivolgetevi al rivenditore presso il quale lo avete acquistato.

Orologio sveglia digitale con funzione di ricarica USB

I

10. Smaltimento

Questo prodotto è stato realizzato utilizzando materiali e componenti di alta qualità che possono essere riciclati e riutilizzati.



È assolutamente vietato gettare le batterie tra i rifiuti domestici.

In qualità di consumatori, siete tenuti per legge a consegnare le batterie usate al negoziante o ad altri enti preposti al riciclaggio in conformità alle vigenti disposizioni nazionali o locali, ai fini di uno smaltimento ecologico.

Le sigle dei metalli pesanti contenuti sono: Cd=cadmio, Hg=mercurio, Pb=piombo



Questo apparecchio è etichettato in conformità alla Direttiva UE sullo smaltimento delle apparecchiature elettriche ed elettroniche (WEEE).

Questo prodotto non deve essere smaltito insieme ai rifiuti domestici. Il consumatore è tenuto a consegnare il vecchio apparecchio presso un punto di raccolta per lo smaltimento di apparecchiature elettriche ed elettroniche ai fini di uno smaltimento ecologico.

11. Dati tecnici

Campo di misura - temperatura -20...+60°C (-4...+140 °F)

Alimentazione: 3 batterie AAA da 1,5 V (non incluse)
Alimentatore 240 V AC / 5.0 V DC (4A)

Orologio sveglia digitale con funzione di ricarica USB

Uscita di ricarica	2x porta USB Tipo A
Tensione di uscita	#1 5V/DC mass. 2.1 A #2 5V/DC mass. 2.1 A
Dimensioni esterne	103 x 91 x 68 mm
Peso	259 g (solo apparecchio)

È vietata la pubblicazione delle presenti istruzioni o di parti di esse senza una precedente autorizzazione della TFA Dostmann. I dati tecnici corrispondono allo stato del prodotto al momento della stampa e possono cambiare senza preavviso.

È possibile trovare dati tecnici e informazioni aggiornate sul prodotto inserendo il numero di articolo sul nostro sito.

www.tfa-dostmann.de

TFA Dostmann GmbH & Co.KG, Zum Ottersberg 12, D-97877 Wertheim, Germania

02/17

Digitale wekker met USB oplaadfunctie

Hartelijk dank dat u voor dit apparaat van de firma TFA hebt gekozen.

1. Voordat u met het apparaat gaat werken

- **Leest u a.u.b. de gebruiksaanwijzing aandachtig door.**

Zo raakt u vertrouwd met uw nieuw apparaat en leert u alle functies en onderdelen kennen, komt u belangrijke details te weten met het oog op het in bedrijf stellen van het apparaat en de omgang ermee en krijgt u tips voor het geval van een storing.

- **Door rekening te houden met wat er in de handleiding staat, vermijdt u ook beschadigingen van het product en riskeert u niet dat uw wettelijke rechten door verkeerd gebruik niet meer gelden.**
- **Voor schade die wordt veroorzaakt doordat u geen rekening houdt met de handleiding aanvaarden wij geen aansprakelijkheid.**
- **Ook zijn wij niet verantwoordelijk voor verkeerde metingen en de mogelijke gevolgen die daaruit voortvloeien.**
- **Volg in elk geval de veiligheidsinstructies op !**
- **Deze gebruiksaanwijzing goed bewaren a.u.b.!**

2. Levering

- Digitale wekker
- Netadapter
- Gebruiksaanwijzing

Digitale wekker met USB oplaadfunctie

3. Hoe u uw nieuw apparaat kunt gebruiken en alle voordelen ervan in één oogopslag

- Groot display met helderheid in 4 stappen
- Comfortabele tijdsinstelling met draaiknop
- Oplaadfunctie voor mobiele apparaten met twee USB poorten (max. 2A)
- Melodie-alarm met instelbare geluidsterkte
- Snooze-functie
- Binnentemperatuur
- Anti-slip stand door 2 gummipads

4. Voor uw veiligheid

- Het product is uitsluitend geschikt voor de hierboven beschreven doeleinden. Gebruik het product niet anders dan in deze handleiding is aangegeven.
- Het eigenmachtig repareren, verbouwen of veranderen van het apparaat is niet toegestaan.



Voorzichtig!
Levensgevaar door elektrocutie!

- Sluit het apparaat uitsluitend aan op een volgens de voorschriften geïnstalleerd stopcontact met een netspanning van 240V!

(NL)

Digitale wekker met USB oplaadfunctie

(NL)

- Het stopcontact moet zich dicht bij de apparatuur bevinden en gemakkelijk toegankelijk zijn.
- Het apparaat en de netvoeding mogen niet met water of vocht in aanraking komen. Ze zijn alleen geschikt voor het gebruik in droge ruimtes.
- Gebruik het apparaat niet wanneer de behuizing of de netvoeding beschadigd is.
- Bewaar het apparaat buiten de reikwijdte van personen (ook kinderen) die de mogelijke gevaren van de omgang met elektrische apparaten zouden kunnen onderschatten.
- Verwijder de batterijen en/of trek de stekker uit het stopcontact als u het apparaat langere tijd niet gebruikt.
- Gebruik uitsluitend de bijbehorende netvoeding.
- Sluit eerst de kabel op het apparaat aan, steek daarna de stekker in het stopcontact.
- Trek de stekker niet aan de kabel uit het stopcontact.
- Leg het snoer zo neer dat het niet met scherpe of hete voorwerpen in aanraking komt.



Voorzichtig!
Kans op letsel:

- Bewaar het apparaat en de batterijen buiten de reikwijdte van kinderen.
- Batterijen niet in het vuur gooien, niet kortsluiten, niet uit elkaar halen of opladen. Kans op explosie!
- Batterijen bevatten zuren die de gezondheid schaden. Zwakke batterijen moeten zo snel mogelijk worden vervangen om lekkage van de batterijen te voorkomen.

Digitale wekker met USB oplaadfunctie

(NL)

- Gebruik nooit tegelijkertijd oude en nieuwe batterijen of batterijen van een verschillend type.
- Draag handschoenen die bestand zijn tegen chemicaliën en een beschermbril wanneer u met uitgelopen batterijen handelt!



Belangrijke informatie voor de productveiligheid!

- Stel het apparaat niet bloot aan extreme temperaturen, trillingen en schokken.
- Tegen vocht beschermen.
- Gebruik bij het aansluiten van de USB stekkers geen geweld. Een USB stekker past alleen maar op één manier in de USB-toegang.

5. Onderdelen

A: Display (Fig. 1):

- | | |
|-------------------------------------|-------------------------------|
| A 1: Tijd | A 2: AM/PM |
| A 3: Alarmsymbool | A 4: Wektijd |
| A 5: Snoozesymbool | A 6: Binnentemperatuur |
| A 7: Oplaadsymbool Poort 1+2 | |

Digitale wekker met USB oplaadfunctie

(NL)

B: Toetsen (Fig. 1-3):

- | | |
|---|---------------------------------------|
| B 1: SNOOZE/LIGHT toets/instelwielje | B 2: ALARM toets |
| B 3: °C/°F toets | B 4: 12H/24H toets |
| B 5: Volume regelaar | B 6: SET/LOCK schuifschakelaar |

C: Behuizing (Fig. 1-4):

- | | |
|------------------------------------|-------------------------|
| C 1: USB Poort 1 | C 2: USB Poort 2 |
| C 3: Temperatuurvoeler | C 4: Luidspreker |
| C 5: Netadapter aansluiting | C 6: Batterijvak |

6. Inbedrijfstelling

- De beschermfolie van het display aftrekken.
- Steek de netadapter in de daarvoor bestemde toegang en sluit het apparaat met de stekker in het stopcontact aan. **Belangrijk!** Zorg ervoor dat de spanning van het stroomnet onder 240 V ligt! Andere netspanningen kunnen het toestel beschadigen.
- 00:00 en de binnentemperatuur verschijnen op het display.

6.1 Plaatsen van de batterijen

- De batterijen fungeren als een reserve-energiebron in geval van een elektriciteitsstoring.

Digitale wekker met USB oplaadfunctie



- Voor een continue achtergrondverlichting, het gebruik van de oplaadfunctie en om de energie van de batterijen te besparen, gebruikt u de meegeleverde stekker.
- Open het batterijvak aan de onderkant
- Plaats drie nieuwe batterijen 1,5 V AAA in het batterijvak. Let op de juiste polariteit bij het plaatsen van de batterijen.
- Sluit het batterijvak weer.

7. Bediening

7.1 Achtergrondverlichting

- **Opmerking:** een continue achtergrondverlichting werkt alleen met een netadapter.
- Druk op het **SNOOZE/LIGHT** instelwielje en u kunt vier helderheid niveaus instellen.
- Druk op een willekeurige toets en de achtergrondverlichting gaat kort aan (bij batterijvoeding).

7.2 Tijdstelling

- Schuif de **SET/LOCK** schakelaar naar links. De uuraanduiding knippert.
- De actuele tijd kunt u met het **SNOOZE/LIGHT** instelwielje instellen.
- Na de instelling schuif u de **SET/LOCK** schakelaar in de positie LOCK (normaalmodus).

Digitale wekker met USB oplaadfunctie



7.3 Instelling van het 24 uur- of het 12- uur-tijdsysteem

- Druk op de **12H/24H** toets in de normaalmodus, om tussen de weergave van de 24- of de 12-uurtijdsysteem te kiezen.
- Bij het 12-uren-systeem verschijnt op het display AM (voor 12 h) en PM (na 12h).

7.4 Instelling van de temperatuureenheid

- Druk op de **°C/°F** toets in de normaalmodus en u kunt tussen de weergave van de temperatuur in °C (graden Celsius) of °F (graden Fahrenheit) kiezen.

7.5 Instelling van de alarmtijd

- Druk op de **ALARM** toets in de normaalmodus .
- Het alarmsymbool en 0:00 (standaardinstelling) of de laatst ingestelde wektijd verschijnen en knipperen op het display.
- U kunt de wektijd met het **SNOOZE/LIGHT** instelwielje instellen, zo lang de weergave knippert.
- Druk op het **SNOOZE/LIGHT** instelwielje of wacht 5 seconden om de invoer te bevestigen.
- Het alarmsymbool en de wektijd stoppen met knipperen. De alarmfunctie is geactiveerd.
- Als de wektijd gekomen is klinkt er een melodie dat langzaam toeneemt in volume.
- Druk 3 seconden lang op het **SNOOZE/LIGHT** instelwielje en het alarm zal stoppen.
- Druk kort op het **SNOOZE/LIGHT** instelwielje om de snoozefunctie te activeren.
- Indien de snooze-functie geactiveerd is, knippert het alarmsymbool en **Z^Z** verschijnt op het display.
- Het weksignaal wordt voor 9 minuten onderbroken.

Digitale wekker met USB oplaadfunctie

- Om de alarm-functie uit te schakelen moet u de **ALARM** toets indrukken.
- Het alarmsymbool en de wektijd verdwijnen.

7.6 Oplaadfunctie

- **Let op:** De oplaadfunctie werkt alleen met de netadapter.
- Steek de USB kabel (niet inclusief) in één van de beide USB poorten, die in de wekker zijn en verbind het andere einde met uw mobiel apparaat. Verzeker u eerst, of de oplaadfunctie (stroomsterkte max. 2 ampère) voor uw mobiel apparaat geschikt is.
- Wanneer uw aansluiting succesvol is, verschijnt in het display het oplaadsymbool voor de desbetreffende USB poort en het laden begint.
- Wanneer het mobiele apparaat volledig opgeladen is, wordt het symbool voor het opladen geheel gevuld en verdwijnt.

7.7 Geluidsterkte

- Met de regelaar voor de geluidsterkte kunt u de geluidsterkte van de wekker trapsgewijs instellen.

8. Schoonmaken en onderhoud

- Maak het apparaat met een zachte, enigszins vochtige doek schoon. Geen schuur- of oplosmiddelen gebruiken!
- Verwijder de batterijen, als u het apparaat langere tijd niet gebruikt.
- Bewaar het apparaat op een droge plaats.

NL

Digitale wekker met USB oplaadfunctie

NL

9. Storingwijzer

Probleem	Oplossing
Geen indicatie	Netbedrijf <ul style="list-style-type: none"> → Aansluiten van apparaat met stroomadapter → Druk op het SNOOZE/LIGHT instelwiel om de achtergrondverlichting te activeren → Stroomadapter controleren
	Batterijvoeding <ul style="list-style-type: none"> → Batterijen met de juiste poolrichtingen plaatsen → Achtergrondverlichting kort activeren met een zelf uitgekozen toets → Vervang de batterijen
Geen correcte indicatie	→ Vervang de batterijen
Geen oplaadfunctie	<ul style="list-style-type: none"> → Aansluiten van apparaat met stroomadapter → Aansluiting van de USB poort controleren

Neem contact op met de dealer bij wie u dit product gekocht heeft als uw apparaat ondanks deze maatregelen nog steeds niet werkt.

Digitale wekker met USB oplaadfunctie

(NL)

10. Verwijderen

Dit product is vervaardigd van hoogwaardige materialen en onderdelen, die kunnen worden gerecycled en hergebruikt.



Batterijen en accu's mogen niet met het huisvuil worden weggegooid.

Als consument bent u wettelijk verplicht om gebruikte batterijen en accu's bij uw dealer af te geven of naar de daarvoor bestemde containers volgens de nationale of lokale bepalingen te brengen om een milieuvriendelijk verwijderen te garanderen.

De benamingen van de zware metalen zijn: Cd=cadmium, Hg=kwikzilver, Pb=lood



Dit apparaat is gemarkeerd in overeenstemming met de EU-richtlijn (WEEE) over het verwijderen van elektrisch en elektronisch afval.

Dit product mag niet met het huisvuil worden weggegooid. De gebruiker is verplicht om de apparatuur af te geven bij een als zodanig erkende plek van afgifte voor het verwijderen van elektrische en elektronische apparatuur om een milieuvriendelijk verwijderen te garanderen.

11. Technische gegevens

Meetbereik - Temperatuur -20.....+60°C (-4...+140 °F)

Digitale wekker met USB oplaadfunctie

(NL)

Spanningsvoorziening	Batterijen 3 x 1,5 V AAA (niet inclusief) Stroomadapter: 240 V AC / 5.0 V DC (4A)
Laaduitgang	2x USB poort type A
Uitgangsspanning	#1 5V/DC max. 2.1 A #2 5V/DC max. 2.1 A
Afmetingen behuizing	103 x 91 x 68 mm
Gewicht	259 g (alleen het apparaat)

Deze gebruiksaanwijzing of gedeelten eruit mogen alleen met toestemming van TFA Dostmann worden gepubliceerd. De technische gegevens van dit apparaat zijn actueel bij het ter perse gaan en kunnen zonder voorafgaande informatie worden gewijzigd.

De nieuwste technische gegevens en informatie over uw product kunt u vinden door het invoeren van het artikelnummer op onze homepage.

www.tfa-dostmann.de

TFA Dostmann GmbH & Co.KG, Zum Ottersberg 12, D-97877 Wertheim, Duitsland

02/17

Despertador digital con función de carga USB

Muchas gracias por haber adquirido este dispositivo de TFA.

1. Antes de utilizar el dispositivo

- **Lea detenidamente las instrucciones de uso.**

De este modo se familiarizará con su nuevo dispositivo, conocerá todas las funciones y componentes, así como información relevante para la puesta de funcionamiento el manejo del dispositivo y recibirá consejos sobre cómo actuar en caso de avería.

- **Si sigue las instrucciones de uso, evitará que se produzcan daños en el dispositivo y no comprometerá a sus derechos por vicios, previstos legalmente debido a un uso incorrecto.**
- **No asumimos responsabilidad alguna por los daños originados por el incumplimiento de estas instrucciones de uso.**
- **Del mismo modo, no nos hacemos responsables por cualquier lectura incorrecta y de las consecuencias que pueden derivarse de tales.**
- **Tenga en cuenta ante todo las advertencias de seguridad.**
- **Guarde estas instrucciones de uso en un sitio seguro.**

2. Entrega

- Reloj despertador digital
- Adaptador de red
- Instrucciones de uso

E

Despertador digital con función de carga USB

E

3. Ámbito de aplicación y ventajas de su nuevo dispositivo

- Gran pantalla LCD con 4 niveles de luminosidad
- Cómodo ajuste horario con botón giratorio
- Función de carga para los dispositivos móviles a través de dos puertos USB (mass. 2A)
- Alarma melódica con volumen ajustable
- Función snooze
- Temperatura interior
- Se mantiene estable por 2 tacos de goma

4. Para su seguridad

- El producto solo es adecuado para el ámbito de aplicación descrito anteriormente. No emplee el dispositivo de modo distinto al especificado en estas instrucciones.
- No está permitido realizar reparaciones, transformaciones o modificaciones por cuenta propia en el dispositivo.



¡Precaución!
¡Peligro de muerte por descarga eléctrica!

- Conecte el dispositivo solamente a una toma de corriente instalada según las prescripciones con una tensión de alimentación de 240 V.

Despertador digital con función de carga USB

E

- El tomacorriente debe estar instalado cerca del equipo y tener un fácil acceso.
- El dispositivo y la fuente de alimentación no deben tener contacto con agua ni humedad. Sólo para el uso en lugares secos bajo techo.
- No utilice el dispositivo si la carcasa o la fuente de alimentación están dañadas.
- Mantenga el dispositivo fuera de alcance de las personas (también niños) que no puedan evaluar los riesgos con el manejo de dispositivos eléctricos.
- Extraiga el dispositivo inmediatamente de la toma de corriente si se produce perturbación o si no va a utilizar el dispositivo por un largo periodo de tiempo.
- Utilice únicamente el enchufe de alimentación suministrada.
- Conecte primero el enchufe de alimentación de red con el dispositivo y inserte después el enchufe de alimentación de red en la toma de corriente.
- No tire del cable del enchufe de alimentación para extraer el enchufe de la toma de corriente.
- Coloque el cable de alimentación de manera que no tenga contacto con objetos de cantos afilados o calientes.

**¡Precaución!
Riesgo de lesiones:**

- Mantenga el dispositivo y las pilas fuera del alcance de los niños.
- No tire las pilas al fuego, no las cortocircuite, desmonte ni recargue, ya que existe riesgo de explosión.

Despertador digital con función de carga USB

E

- Las pilas contienen ácidos nocivos para la salud. Las pilas con un estado de carga bajo deben cambiarse lo antes posible para evitar fugas. No utilice simultáneamente pilas nuevas y usadas o pilas de diferente tipo. Utilice guantes protectores resistentes a productos químicos y gafas protectoras si manipula pilas con fugas de líquido!

**¡Advertencias importantes sobre la seguridad del producto!**

- No exponga el dispositivo a temperaturas extremas, vibraciones ni sacudidas extremas.
- Protegerlo de la humedad.
- No aplique fuerza al conectar el enchufe de USB. Un enchufe USB encaja solamente en una orientación en el puerto USB.

5. Componentes**A: Pantalla (Fig. 1):**

- | | | | |
|-------------|-----------------------------|-------------|----------------------|
| A 1: | Hora | A 2: | AM/PM |
| A 3: | Símbolo de la alarma | A 4: | Hora de alarma |
| A 5: | Símbolo de snooze | A 6: | Temperatura interior |
| A 7: | Símbolo de carga puerto 1+2 | | |

Despertador digital con función de carga USB

B: Teclas (Fig. 1-3):

B 1: Tecla/Rueda de ajuste **SNOOZE/LIGHT**

B 3: Tecla **°C/°F**

B 5: Control de volumen

B 2: Tecla **ALARM**

B 4: Tecla **12H/24H**

B 6: Interruptor deslizante **SET/LOCK**

C: Cuerpo (Fig. 1-4):

C 1: USB Puerto 1

C 3: Sensor térmico

C 5: Conexión de adaptador

C 2: USB Puerto 2

C 4: Altavoz

C 6: Compartimiento de las pilas

6. Puesta en marcha

- Despegue la película protectora de la pantalla.
- Ponga el enchufe de conexión en la toma y conecte el dispositivo con el enchufe de alimentación a la red. **¡Importante!** Asegúrese de que el voltaje de la línea no es más de 240 V! Otras tensiones pueden dañar el instrumento.
- En la pantalla aparecen 00:00 y la temperatura interna.

6.1 Introducir las pilas

- Las pilas actuarán entonces como una fuente de energía auxiliar en el caso de alguna falla en el suministro de energía.

E

Despertador digital con función de carga USB

E

- Para una iluminación de fondo permanente, el uso de la función de carga y para conservar la energía de las pilas, use el enchufe de alimentación de red incluido.
- Abra el compartimiento de las pilas situado en la parte inferior.
- Introduzca tres pilas nuevas 1,5 V AAA. Asegúrese que las pilas estén colocadas con la polaridad correcta.
- Cierre de nuevo el compartimiento de las pilas.

7. Manejo

7.1 Iluminación de fondo

- **Atención:** ¡La iluminación de fondo en funcionamiento permanente, solo funciona con enchufe de alimentación.
- Pulse la rueda de ajuste **SNOOZE/LIGHT**, puede configurar cuatro niveles de brillo.
- Para activar brevemente la iluminación de fondo pulse una tecla cualquiera (sólo con funcionamiento a pilas).

7.2 Ajuste de la hora

- Deslice el interruptor deslizante **SET/LOCK** a la izquierda. El indicador de la hora parpadea.
- Ajuste con la rueda de ajuste **SNOOZE/LIGHT** la hora actual.
- Tras haber realizado los ajustes desplace el interruptor deslizante **SET/LOCK** a la posición LOCK (modo normal).

7.3 Ajuste de la indicación de sistema de 24 y 12 horas

- En el modo normal puede seleccionar con la tecla **12H/24H** el sistema de 12 o 24 horas.
- En el sistema de 12 horas, aparece en la pantalla AM (antes del mediodía) y PM (después del mediodía).

Despertador digital con función de carga USB

E

7.4 Ajuste de la unidad de la temperatura

- Pulse la tecla **°C/°F** en el modo normal, puede seleccionar entre la indicación de la temperatura en °C (grados Celsius) o °F (grados Fahrenheit).

7.5 Ajuste de la hora de alarma

- Pulse la tecla **ALARM** en el modo normal.
- El símbolo de alarma y 0:00 (nivel preseleccionado) o la indicación de la última hora de la alarma se muestran y parpadean en la pantalla.
- Puede ajustar la hora de la alarma con la rueda de ajuste **SNOOZE/LIGHT**, mientras la pantalla parpadea.
- Pulse la rueda de ajuste **SNOOZE/LIGHT** o espere 5 segundos para confirmar la entrada.
- El símbolo de alarma y la hora de alarma dejan de parpadear en la pantalla. La función de alarma se activa.
- Cuando se alcanza la hora de la alarma, suena una melodía lo que aumenta lentamente la intensidad de sonido.
- Pulse la rueda de ajuste **SNOOZE/LIGHT** durante 3 segundos y la alarma se termina.
- Pulse brevemente la rueda de ajuste **SNOOZE/LIGHT** para activar la función de snooze.
- Si la función de snooze se encuentra activada, el símbolo de la alarma parpadea y en la pantalla aparece **Z^Z**.
- El sonido de la alarma se interrumpe durante 9 minutos.
- Pulse la tecla **ALARM**, para apagar la función de alarma.
- El símbolo de la alarma y la hora de alarma desaparecen.

Despertador digital con función de carga USB

E

7.6 Función de carga

- **Atención:**
¡La función de carga sólo funciona con enchufe de alimentación!
- Enchufe el cable USB (no incluido) en uno de los dos puertos USB del despertador y conecte el otro extremo a su dispositivo móvil. Asegúrese de que la función de carga es adecuado para su dispositivo móvil (corriente de carga máx. 2A).
- Al conectarse con éxito se muestra el símbolo de carga correspondiente y comienza la función de carga.
- Si el dispositivo móvil se ha cargado completamente aparecerá y desaparece poco después el símbolo de carga llena.

7.7 Volumen

- Con el control de volumen puede ajustar el volumen continuamente.

8. Cuidado y mantenimiento

- Limpie el dispositivo con un paño suave, ligeramente humedecido. No utilice productos abrasivos o disolventes!
- Extraiga las pilas si no va a usar el dispositivo por un largo período de tiempo.
- Mantenga el dispositivo en un lugar seco.

Despertador digital con función de carga USB

E

9. Averías

Problema	Solución
Ninguna indicación	<p>Funcionamiento a red:</p> <ul style="list-style-type: none"> → Conectar el dispositivo con el enchufe de alimentación de red → Activar la iluminación de fondo pulsando la rueda de ajuste SNOOZE/LIGHT → Compruebe el enchufe de la red <p>Funcionamiento con pila:</p> <ul style="list-style-type: none"> → Asegúrese que las pilas estén colocadas con la polaridad correcta → Activar brevemente la iluminación de fondo con una tecla cualquiera → Cambiar las pilas
Indicación incorrecta	→ Cambiar las pilas
Ninguna función de carga	<ul style="list-style-type: none"> → Conectar el dispositivo con el enchufe de alimentación de red → Comprobar la conexión del puerto USB

Si a pesar de haber seguido estos pasos, el dispositivo no funciona, diríjase al establecimiento donde adquirió el producto.

Despertador digital con función de carga USB

E

10. Eliminación

Este producto ha sido fabricado usando materiales y componentes que pueden ser reciclados y reusados.



Las pilas y baterías no pueden desecharse en ningún caso junto con la basura doméstica. Como consumidor, está obligado legalmente a depositar las pilas y baterías usadas de manera respetuosa con el medio ambiente en el comercio especializado o bien en los centros de recogida y reciclaje previstos para ello según el reglamento nacional o local.

Las denominaciones de los metales pesados que contienen son:
Cd=cadmio, Hg=mercurio, Pb=plomo



Este dispositivo está identificado conforme a la Directiva de la UE sobre residuos de aparatos eléctricos y electrónicos (WEEE).

No deseche este producto junto con la basura doméstica. El usuario está obligado a llevar el dispositivo usado a un punto de recogida de aparatos eléctricos y electrónicos acreditado para que sea eliminado de manera respetuosa con el medio ambiente.

11. Datos técnicos

Gama de medida temperatura -20.....+60°C (-4...+140 °F)

Despertador digital con función de carga USB

E

Alimentación de tensión: Pilas 3 x 1,5 V AAA (no incluidas)
Adaptador de red: 240 V AC / 5.0 V DC (4A)

Salida de carga 2x puerto USB Tipo A

Tensión de salida #1 5V/DC máx. 2.1 A
#2 5V/DC máx. 2.1 A

Dimensiones de cuerpo 103 x 91 x 68 mm

Peso 259 g (solo dispositivo)

Digitalwecker mit USB Ladefunktion**Digital alarm clock with USB charging function****Réveil digital avec fonction de chargement USB****Orologio sveglia digitale con funzione di ricarica USB****Digitale wekker met USB oplaadfunctie****Despertador digital con función de carga USB**

D

GB

F

I

NL

E

Estas instrucciones o extractos de las mismas no pueden ser publicados sin la autorización de la TFA Dostmann. Los datos técnicos de este producto corresponden al estado en el momento de la impresión y pueden ser modificados sin previo aviso.

Los actuales datos técnicos e informaciones sobre su producto los puede encontrar bajo el número de artículo en nuestra página web.

www.tfa-dostmann.de

TFA Dostmann GmbH & Co.KG, Zum Ottersberg 12, D-97877 Wertheim, Alemania

01/17