

**Bedienungsanleitung  
Instruction manual  
Mode d'emploi  
Istruzioni per l'uso  
Gebruiksaanwijzing  
Instrucciones de uso**

**TFA®**



**CE UK  
CA**

**Instruction manuals**

**Kat. Nr. 30.5032**

[www.tfa-dostmann.de/en/service/downloads/instruction-manuals](http://www.tfa-dostmann.de/en/service/downloads/instruction-manuals)

Fig. 1

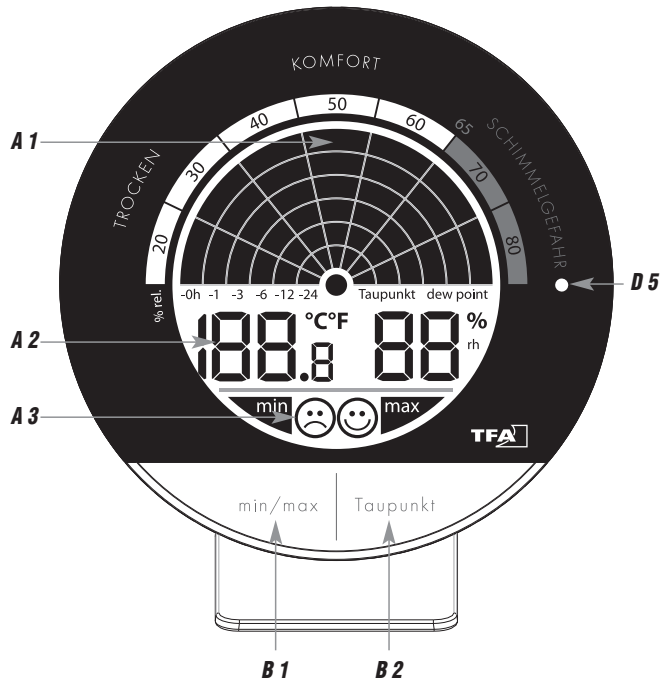
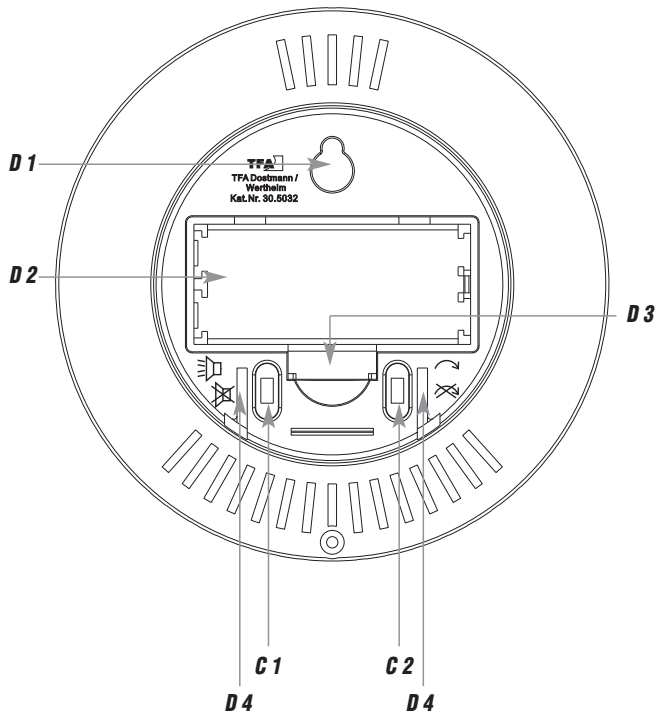


Fig. 2



## SCHIMMEL-RADAR Thermo-Hygrometer



Vielen Dank, dass Sie sich für dieses Gerät aus dem Hause TFA entschieden haben.

### 1. Bevor Sie mit dem Gerät arbeiten

- Lesen Sie sich bitte die Bedienungsanleitung genau durch.
- Durch die Beachtung der Bedienungsanleitung vermeiden Sie auch Beschädigungen des Geräts und die Gefährdung Ihrer gesetzlichen Mängelrechte durch Fehlgebrauch.
- Für Schäden, die aus Nichtbeachtung dieser Bedienungsanleitung verursacht werden, übernehmen wir keine Haftung. Ebenso haften wir nicht für inkorrekte Messwerte und Folgen, die sich aus solchen ergeben können.
- Beachten Sie besonders die Sicherheitshinweise!
- Bewahren Sie diese Anleitung gut auf!

### 2. Lieferumfang

- Digitales Thermo-Hygrometer
- Batterien 2 x 1,5 V AAA
- Bedienungsanleitung

### 3. Einsatzbereich und alle Vorteile Ihres neuen Gerätes auf einen Blick Gesünder Wohnen durch die Kontrolle von Temperatur und Luftfeuchtigkeit

- Die Kontrolle von Innentemperatur und Luftfeuchtigkeit durch gezieltes Heizen und Lüften schafft ein behagliches und gesundes Wohnklima und spart sogar Heizkosten.
- Ideal ist eine Innentemperatur von 18 °C – 22 °C und eine relative Luftfeuchtigkeit von 40 – 60%.
- Zu feuchte Raumluft schadet der Gesundheit und begünstigt die Entstehung von Stockflecken und gefährlichem Schimmelpilz.
- Aber auch eine zu trockene Raumluft kann unser Wohlbefinden und unsere Gesundheit in verschiedener Hinsicht beeinträchtigen. Auch für Haustiere, Pflanzen, Holzböden, Antikmöbel, Musikinstrumente und Bücher spielt die richtige Luftfeuchtigkeit eine Rolle.
- Das digitale **SCHIMMEL-RADAR Thermo-Hygrometer** ist ein ideales Messinstrument zur Kontrolle des Raumklimas. Die innovative Grafik zeigt die gemessenen Luftfeuchtigkeitswerte der letzten 24 Stunden extrem übersichtlich wie auf einem Radarschirm an. Drohende Schimmelgefahr lässt sich so auf einen Blick orten.

### 4. Funktionen

- Raumtemperatur
- Relative Luftfeuchtigkeit im Innenbereich
- Höchst- und Tiefstwerte
- Taupunkt
- 24-Stunden-Schimmelradar
- Akustische und optische Alarmfunktion

4

## SCHIMMEL-RADAR Thermo-Hygrometer



### 5. Zu Ihrer Sicherheit

- Das Produkt ist ausschließlich für den oben beschriebenen Einsatzbereich geeignet. Verwenden Sie das Produkt nicht anders, als in dieser Anleitung dargestellt wird.
- Das eigenmächtige Reparieren, Umbauen oder Verändern des Gerätes ist nicht gestattet.



**Vorsicht!**  
Verletzungsgefahr:

- Halten Sie das Gerät und die Batterien außerhalb der Reichweite von Kindern.
- Kleinteile können von Kindern (unter drei Jahren) verschluckt werden.
- Batterien enthalten gesundheitsschädliche Säuren und können bei Verschlucken lebensgefährlich sein. Wurde eine Batterie verschluckt, kann dies innerhalb von 2 Stunden zu schweren inneren Verätzungen und zum Tode führen. Wenn Sie vermuten, eine Batterie könnte verschluckt oder anderweitig in den Körper gelangt sein, nehmen Sie sofort medizinische Hilfe in Anspruch.
- Batterien nicht ins Feuer werfen, kurzschließen, auseinandernehmen oder aufladen. **Explosionsgefahr!**
- Um ein Auslaufen der Batterien zu vermeiden, sollten schwache Batterien möglichst schnell ausgetauscht werden.
- Verwenden Sie nie gleichzeitig alte und neue Batterien oder Batterien unterschiedlichen Typs.
- Sollte eine Batterie ausgelaufen sein, vermeiden Sie Kontakt mit Haut, Augen und Schleimhäuten. Spülen Sie ggf. umgehend die betroffenen Stellen mit Wasser und suchen Sie einen Arzt auf.



**Wichtige Hinweise zur Produktsicherheit!**

- Setzen Sie das Gerät keinen extremen Temperaturen, Vibrationen und Erschütterungen aus.
- Vor Feuchtigkeit schützen.

### 6. Bestandteile

#### A: Display-Anzeige:

- A 1:** 24-Stunden-Schimmelradar
- A 2:** Innentemperatur (°C/°F) und Luftfeuchtigkeit/ Höchst- und Tiefstwerte/ Taupunkt
- A 3:** Smiley für die Komfortstufe

#### B: Vorderseite Sensortasten:

- B 1:** min/max Taste
- B 2:** Taupunkt Taste

5

## SCHIMMEL-RADAR Thermo-Hygrometer

D

### C: Rückseite Schiebeshalter:

- C 1:** Alarmton (Lautsprecher-Symbol)  
**C 2:** Animation (Pfeil-Symbol)

### D: Gehäuse:

- D 1:** Wandaufhängung  
**D 2:** Batteriefach  
**D 3:** Schiebeshalter Taupunkt/dew point (im Batteriefach)  
**D 4:** Ständerhalterung  
**D 5:** Warn-LED bei Schimmelgefahr

### 7. Inbetriebnahme

- Ziehen Sie die Schutzfolie vom Display ab.
- Öffnen Sie das Batteriefach und entfernen Sie den Batterieunterbrechungstreifen.
- Ein Signalton ertönt und alle Segmente werden für zwei Sekunden angezeigt.
- Die Innentemperatur, die Luftfeuchtigkeit und das entsprechende Smiley-Symbol erscheinen im Display.
- Das Gerät ist jetzt betriebsbereit.
- **Achtung:** Befestigen Sie den Ständer erst, wenn Sie die Einstellung für die Animation und Alarmfunktion durchgeführt haben. Die beiden Schiebeshalter werden von dem Ständer bedeckt.

### 8. Bedienung

#### 8.1 24-Stunden-Schimmelradar-Anzeige

- Das Gerät misst alle 30 Sekunden die relative Luftfeuchtigkeit und berechnet aus diesen Werten alle 10 Minuten einen Durchschnittswert.
- Die innovative Schimmelradar-Anzeige zeigt grafisch auf einer 24 Stunden-Zeitachse an, welche Durchschnittswerte maximal erreicht wurden.
  - Der Zeitpunkt „0h“ repräsentiert den Wert der aktuellen vollen Stunde, „-1“ der letzten Stunde, „-3“ der vergangenen 2-3 Stunden, „-6“ der vergangenen 4-6 Stunden, „-12“ der vergangenen 7-12 Stunden und „-24“ der vergangenen 13-24 Stunden.
  - Die relativen Luftfeuchtigkeitswerte werden in einem 10er Raster von 15 bis 85 % dargestellt. Ab 65 % rF besteht Schimmelgefahr.

#### 8.2 Aktivieren und Deaktivieren der Animation

- Schieben Sie den rechten Schiebeshalter (Pfeil-Symbol) auf der Rückseite mit einem spitzen Gegenstand nach oben, um die automatische Animation der 24-Stunden-Schimmelradar-Anzeige einzuschalten.
- Die schwarzen Balken blinken auf dem Display.
- Bei ausgeschalteter Animation (Schiebeshalter unten) erscheinen die schwarzen Balken dauerhaft.

## SCHIMMEL-RADAR Thermo-Hygrometer

D

### 8.3 Aktivieren und Deaktivieren der Alarmfunktion

- Schieben Sie den linken Schiebeshalter (Lautsprecher-Symbol) auf der Rückseite mit einem spitzen Gegenstand nach oben, um den Alarmton einzuschalten.
- Wenn die Luftfeuchtigkeit über 65 % steigt, ertönt ein Alarmton für eine Minute und ein rotes Warnlicht blinkt.
- Drücken Sie eine beliebige Taste, um den Alarmton zu beenden.
- Das Warnlicht blinkt solange weiter, bis die gemessene Luftfeuchtigkeit unter 65 % liegt.
- Schieben Sie den linken Schiebeshalter (Lautsprecher-Symbol) auf der Rückseite mit einem spitzen Gegenstand nach unten, um den Alarmton auszuschalten.

### 8.4 Komfortstufe

- Das Gerät unterscheidet zwei unterschiedliche Indikatoren für die Komfortstufe des Wohnraumklimas:
  - freundliches Gesicht: Ideale Werte (40-60%)
  - trauriges Gesicht: zu feucht oder zu trocken (< 40% oder > 60%)

### 8.5 Taupunkt-Anzeige

- Mit dem Schiebeshalter im Batteriefach können Sie auswählen, ob Sie als Anzeige „Taupunkt“ (Position links) oder „dew point“ (Position rechts) haben möchten. Benutzen Sie einen spitzen Gegenstand, um den Schiebeshalter zu bewegen.
- Drücken Sie die Taupunkt-Taste, um sich den aktuellen Taupunkt anzeigen zu lassen.
- Auf dem Display blinkt „Taupunkt“ oder „dew point“ und die Temperatur erscheint kurz.
- Das Display wechselt automatisch wieder zurück zur aktuellen Anzeige von Temperatur und Luftfeuchtigkeit.

### Der Zusammenhang von Temperatur und relativer Luftfeuchte wird durch den Taupunkt ausgedrückt:

- **Wird Luft kontinuierlich abgekühlt, steigt bei gleich bleibender absoluter Luftfeuchtigkeit die relative Luftfeuchtigkeit bis auf 100% an. Kühlt die Luft weiter ab, so wird der überschüssige Wasserdampf in Tröpfchenform ausgeschieden.**
- Wenn das Messgerät eine Lufttemperatur von 20°C und eine rel. Feuchte von 65% anzeigt, so beträgt die Taupunkttemperatur 13,2°C. Was bedeutet das? Die Luft in einem Raum muss an allen Stellen, die kühler als 13,2°C sind, kondensieren, d.h. dass sich Wassertröpfchen auf der Wand oder Decke bilden und es später zu Schimmel oder Stockflecken kommen kann.
- Hat die Luft nur einen Feuchtegehalt von z. B. 40%, so liegt Ihr Taupunkt bei 6°C. Die Wände oder Decken müssen also wesentlich kälter sein, damit die Luft den Taupunkt erreicht und sich Wassertröpfchen bilden können.

## SCHIMMEL-RADAR Thermo-Hygrometer



### 8.6 Temperaturanzeige

- Drücken und halten Sie die Taupunkt Taste (5 Sekunden), um zwischen Celsius (°C) oder Fahrenheit (°F) als Temperaturanzeige auszuwählen.

### 8.7 Höchst- und Tiefstwerte

- Drücken Sie die min/max Taste
- max erscheint im Display.
- Der höchste Luftfeuchtigkeits- und Temperaturwert seit der letzten Rückstellung wird angezeigt.
- Drücken Sie die min/max Taste noch einmal.
- min erscheint im Display.
- Der niedrigste Luftfeuchtigkeits- und Temperaturwert seit der letzten Rückstellung wird angezeigt.
- Das Gerät verlässt automatisch den MAX/MIN-Modus, wenn längere Zeit keine Taste gedrückt wird oder drücken Sie die min/max Taste noch einmal, um zur aktuellen Anzeige zurückzukehren.
- Drücken und halten Sie die Taupunkt Taste (3 Sekunden), während die maximalen oder minimalen Werte angezeigt werden, stellen sich die Anzeigewerte auf den aktuellen Stand zurück.

### 9. Aufstellen oder Aufhängen

- Nutzen Sie die Wandaufhängung, um das Gerät mit einem Nagel oder einer Schraube an die Wand zu hängen.
- Zum Aufstellen stecken Sie das Gerät auf den beiliegenden Ständer.
- Da die Luftfeuchtigkeit in Räumen je nach Standort stark variieren kann, platzieren Sie das Gerät zur Überwachung möglichst nahe an den Problemstellen.

### 10. Pflege und Wartung

- Reinigen Sie das Gerät mit einem weichen, leicht feuchten Tuch. Keine Scheuer- oder Lösungsmittel verwenden!
- Entfernen Sie die Batterien, wenn Sie das Gerät längere Zeit nicht verwenden.
- Bewahren Sie Ihr Gerät an einem trockenen Platz auf.

#### 10.1 Batteriewechsel

- Wenn das Batteriesymbol erscheint, wechseln Sie die Batterien.
- Öffnen Sie das Batteriefach und legen Sie zwei neue 1,5 V AAA Batterien ein. Vergewissern Sie sich, dass die Batterien polrichtig eingelegt sind.
- Schließen Sie das Batteriefach wieder.

## SCHIMMEL-RADAR Thermo-Hygrometer



### 11. Fehlerbeseitigung

Problem	Lösung
Keine Anzeige / Unkorrekte Anzeige	→ Batterien polrichtig einlegen → Batterien wechseln

Wenn Ihr Gerät trotz dieser Maßnahmen immer noch nicht funktioniert, wenden Sie sich an den Händler, bei dem Sie das Produkt gekauft haben.

### 12. Entsorgung

Dieses Produkt und die Verpackung wurden unter Verwendung hochwertiger Materialien und Bestandteile hergestellt, die recycelt und wiederverwendet werden können. Dies verringert den Abfall und schont die Umwelt.

Entsorgen Sie die Verpackung umweltgerecht über die eingerichteten Sammelsysteme.



#### Entsorgung des Elektrogeräts

Entnehmen Sie nicht festverbaute Batterien und Akkus aus dem Gerät und entsorgen Sie diese getrennt.

Dieses Gerät ist entsprechend der EU-Richtlinie über die Entsorgung von Elektro- und Elektronik-Altgeräten (WEEE) gekennzeichnet.

Dieses Produkt darf nicht mit dem Hausmüll entsorgt werden. Der Nutzer ist verpflichtet, das Altgerät zur umweltgerechten Entsorgung bei einer ausgewiesenen Annahmestelle für die Entsorgung von Elektro- und Elektronikgeräten abzugeben. Die Rückgabe ist unentgeltlich. Beachten Sie die aktuell geltenden Vorschriften!



#### Entsorgung der Batterien

Batterien und Akkus dürfen keinesfalls in den Hausmüll. Sie enthalten Schadstoffe wie Schwermetalle, die bei unsachgemäßer Entsorgung der Umwelt und der Gesundheit Schaden zufügen können und wertvolle Rohstoffe wie Eisen, Zink, Mangan oder Nickel, die wiedergewonnen werden können.

Als Verbraucher sind Sie gesetzlich verpflichtet, gebrauchte Batterien und Akkus zur umweltgerechten Entsorgung beim Handel oder entsprechenden Sammelstellen gemäß nationalen oder lokalen Bestimmungen abzugeben. Die Rückgabe ist unentgeltlich. Adressen geeigneter Sammelstellen können Sie von Ihrer Stadt- oder Kommunalverwaltung erhalten.

Die Bezeichnungen für enthaltene Schwermetalle sind:  
Cd=Cadmium, Hg=Quecksilber, Pb=Blei.

Reduzieren Sie die Entstehung von Abfällen aus Batterien, indem Sie Batterien mit längerer Lebensdauer oder geeignete wiederaufladbare Akkus nutzen.

**SCHIMMEL-RADAR Thermo-Hygrometer****D**

Vermeiden Sie die Vermüllung der Umwelt und lassen Sie Batterien oder batteriehaltige Elektro- und Elektronikgeräte nicht achtlos liegen. Die getrennte Sammlung und Verwertung von Batterien und Akkus leisten einen wichtigen Beitrag zur Entlastung der Umwelt und Vermeidung von Gefahren für die Gesundheit.

**WARNUNG!**

**Umwelt- und Gesundheitsschäden durch falsche Entsorgung der Batterien!**

**13. Technische Daten**

<b>Messbereich</b>	
Temperatur:	-10 °C...+60 °C (+14 °F...+140 °F)
Genauigkeit:	±1 °C von 0...+50 °C, ansonsten ±1,5 °C
<b>Messbereich</b>	
Luftfeuchtigkeit:	10...99 % rF
Genauigkeit:	±4% von 30%...80%, ansonsten ±5%
Spannungsversorgung:	Batterien 2 x 1,5 V AAA
Gehäusemaße:	98 x 23 (50) x 98 mm
Gewicht:	87 g (nur das Gerät)

TFA Dostmann GmbH & Co.KG, Zum Ottersberg 12, 97877 Wertheim, Deutschland

Diese Anleitung oder Auszüge daraus dürfen nur mit Zustimmung von TFA Dostmann veröffentlicht werden. Die technischen Daten entsprechen dem Stand bei Drucklegung und können ohne vorherige Benachrichtigung geändert werden.

Die neuesten technischen Daten und Informationen zu Ihrem Produkt finden Sie auf unserer Homepage unter Eingabe der Artikel-Nummer in das Suchfeld.

[www.tfa-dostmann.de](http://www.tfa-dostmann.de)

03/23

10

**Mould RADAR thermo-hygrometer****GB**

Thank you for choosing this instrument from TFA.

**1. Before you use this product**

- Please make sure you read the instruction manual carefully.
- Following and respecting the instructions in your manual will prevent damage to your instrument and loss of your statutory rights arising from defects due to incorrect use.
- We shall not be liable for any damage occurring as a result of non-following of these instructions. Likewise, we take no responsibility for any incorrect readings or for any consequences resulting from them.
- Please pay particular attention to the safety notices!
- Please keep this instruction manual safe for future reference.

**2. Delivery contents**

- Digital thermo-hygrometer
- Instruction manual
- Batteries 2 x 1,5 V AAA

**3. Field of operation and all the benefits of your new instrument at a glance**  
**Live healthier by controlling the temperature and humidity**

- Checking indoor temperature and humidity can help achieve a comfortable and healthy living environment and may even save you heating costs.
- The ideal indoor temperature is between 18°C and 22°C and the ideal relative humidity is between 40 and 60%.
- Excessive room-air humidity can damage your health and promotes the formation of damp patches and mould.
- But excessively dry room air can also affect our well-being and health in various respects. Also for pets, plants, wooden floors, antique furniture, musical instruments and books the right humidity is important.
- The digital **mould RADAR thermo-hygrometer** is an ideal measuring instrument for checking the ambient conditions. The innovative graphic shows the measured humidity values of the last 24 hours like on a radar screen. Imminent risk of mould can be located at a glance.

**4. Functions**

- Indoor temperature
- Relative air humidity indoor
- Maximum and minimum values
- Dew point
- 24-hour mould radar
- Audible and visual alarm function

11

## Mould RADAR thermo-hygrometer



### 5. For your safety

- This product is exclusively intended for the field of application described above. It should only be used as described within these instructions.
- Unauthorized repairs, modifications or changes to the product are prohibited.



#### Caution! Risk of injury:

- Keep this device and the batteries out of reach of children.
- Small parts can be swallowed by children (under three years old).
- Batteries contain harmful acids and may be hazardous if swallowed. If a battery is swallowed, this can lead to serious internal burns and death within two hours. If you suspect a battery could have been swallowed or otherwise caught in the body, seek medical help immediately.
- Batteries must not be thrown into a fire, short-circuited, taken apart or recharged. **Risk of explosion!**
- Low batteries should be changed as soon as possible to prevent damage caused by leaking.
- Never use a combination of old and new batteries together, nor batteries of different types.
- Avoid contact with skin, eyes and mucous membranes when handling leaking batteries. In case of contact, immediately rinse the affected areas with water and consult a doctor.



#### Important information on product safety!

- Do not expose the device to extreme temperatures, vibrations or shocks.
- Protect it from moisture.

### 6. Elements

#### A: Display:

A 1: 24-hour mould radar

A 2: Indoor temperature (°C/°F) and humidity / Maximum and minimum values / Dew point

A 3: Smiley for the comfort level

#### B: Front - Sensor buttons:

B 1: min/max button

B 2: Taupunkt (Dew point) button

#### C: Back - Slide switch

C 1: Alarm sound (Speaker symbol)

C 2: Animation (Arrow symbol)

## Mould RADAR thermo-hygrometer



### D: Housing:

D 1: Suspension device

D 2: Battery compartment

D 3: Switch Taupunkt / dew point (inside the battery compartment)

D 4: Holder for the support

D 5: Warning LED when risk of mould

### 7. Getting started

- Remove the protective foil from the display.
- Open the battery compartment and remove the battery insulation strip.
- The device will alert you with a beep and all LCD segments will be displayed for about two seconds.
- The indoor temperature, the humidity and the corresponding smiley symbol appear on the display.
- The unit is ready for use.
- **Attention:** Do not attach the support until the settings for the animation and alarm function are complete. The two slide switches are covered by the support.

### 8. Operation

#### 8.1 Display of the 24 hours mould radar

- The device measures the relative humidity every 30 seconds and calculates from these values every 10 minutes the average value.
- The innovative mould radar display shows graphically on a 24 hour timeline the maximum averages that were reached.
  - The time "0h" represents the value of the current hour, "-1" the last hour "-3" of the past 2-3 hours, "-6" of the past 4-6 hours, "-12" of the past 7-12 hours and "-24" of the past 13-24 hours.
  - The relative humidity values are shown in a grid of 10 from 15 to 85%. More than 65% RH means risk of mould.

#### 8.2 Activate and deactivate the animation

- Slide the right switch (arrow symbol) at the back forward using a pin and the automatic animation of the 24-hour mould radar display is activated.
- On the display the black bars are flashing.
- When the animation is deactivated (switch below) the black bars appear permanently.

#### 8.3 Activate and deactivate the alarm function

- Slide the left switch (speaker symbol) at the back forward using a pin and the alarm sound is activated.
- If the humidity rises above 65%, an alarm sounds for a minute and a red warning light flashes.

## Mould RADAR thermo-hygrometer



- Press any button to stop the alarm sound.
- The warning light continues flashing until the measured humidity is below 65%.
- Slide the left switch (speaker symbol) back using a pin and the alarm sound is deactivated.

### 8.4 Comfort level

- The device shows two different indicators for the comfort level of the indoor climate:
  - Smiling face: ideal values (40-60%)
  - Sad face: too wet or too dry (< 40% or > 60%)

### 8.5 Display dew point

- With the switch inside the battery compartment can you change between the indication "Taupunkt" (position left) or "dew point" (position right). Use a pin to slide the switch.
- Press the Taupunkt button to show the current dew point.
- On the display "Taupunkt" or "dew point" will be flashing and the current temperature appears briefly.
- The display automatically returns to the current temperature and humidity.

**This interdependency of temperature and relative humidity is expressed by means of the dew point:**

- If the air is cooled continuously at constant absolute humidity, then the relative humidity will steadily increase up to a maximum of 100%. If the air is cooled further, then the excess water vapor is separated out in the form of water droplets.
- If the measuring unit indicates an air temperature of 20 °C and a relative humidity of 65%, then the dew point temperature will be 13.2 °C. What does that mean? That the air, for instance in your bedroom, will condense and form water droplets at all points on walls and ceilings that are cooler than 13.2 °C, and that this may later lead to patches of mould or damp.
- If the air is at a relative humidity of say 40%, then the dew point temperature is only 6 °C. The walls and ceilings would therefore have to be significantly colder for the air to reach its dew point and for water droplets to form.

### 8.6 Temperature display

- Press and hold the Taupunkt button (5 seconds) to change between °C (Celsius) or °F (Fahrenheit) as temperature unit.

### 8.7 Maximum and minimum values

- Press the min/max button.
- max appears on the display.
- The highest indoor temperature and humidity are displayed since the last reset.
- Press the min/max button again.
- min appears on the display.

## Mould RADAR thermo-hygrometer



- The lowest indoor temperature and humidity are displayed since the last reset.
- The instrument will automatically quit the MAX/MIN mode if no button is pressed or press the min/max button again to return to the current display.
- Press and hold the Taupunkt button (3 seconds) when the highest or lowest values are displayed to reset the display values to the current state.

### 9. Standing or hanging

- With the suspension device you can hang the instrument on the wall using a nail or a screw.
- For table standing use the attached support.
- Since the humidity level within rooms can vary greatly according to the location, mount the unit so that it will monitor the conditions in a location likely to be subject to the most problems.

### 10. Care and maintenance

- Clean your instrument with a soft damp cloth. Do not use solvents or scouring agents.
- Remove the batteries if you do not use the product for a long period of time.
- Keep the instrument in a dry place.

### 10.1 Battery replacement

- Change the batteries when the battery symbol appears on the display.
- Open the battery compartment and insert two new batteries 1,5 V AAA. Make sure the polarities are correct.
- Close the battery compartment again.

### 11. Troubleshooting

Problem	Solution
No indication /	→ Ensure that the battery polarity is correct
Incorrect indication	→ Change the batteries

If your device fails to work despite these measures contact the supplier from whom you purchased it.

### 12. Waste disposal

This product and its packaging have been manufactured using high-grade materials and components which can be recycled and reused. This reduces waste and protects the environment. Dispose of the packaging in an environmentally friendly manner using the collection systems that have been set up.



**Mould RADAR thermo-hygrometer****Disposal of the electrical device**

Remove non-permanently installed batteries and rechargeable batteries from the device and dispose of them separately.

This product is labelled in accordance with the EU Waste Electrical and Electronic Equipment Directive (WEEE).

This product must not be disposed of in ordinary household waste. As a consumer, you are required to take end-of-life devices to a designated collection point for the disposal of electrical and electronic equipment, in order to ensure environmentally-compatible disposal. The return service is free of charge. Observe the current regulations in place!

**Disposal of the batteries**

Batteries and rechargeable batteries must never be disposed of with household waste. They contain pollutants such as heavy metals, which can be harmful to the environment and human health if disposed of improperly, and valuable raw materials such as iron, zinc, manganese or nickel that can be recovered from waste. As a consumer, you are legally obliged to hand in used batteries and rechargeable batteries for environmentally friendly disposal at retailers or appropriate collection points in accordance with national or local regulations. The return service is free of charge. You can obtain addresses of suitable collection points from your city council or local authority.

The names for the heavy metals contained are: Cd=cadmium, Hg=mercury, Pb=lead.

Reduce the generation of waste from batteries by using batteries with a longer lifespan or suitable rechargeable batteries. Avoid littering the environment and do not leave batteries or battery-containing electrical and electronic devices lying around carelessly. The separate collection and recycling of batteries and rechargeable batteries make an important contribution to relieving the impact on the environment and avoiding health risks.

**WARNING!**

**Damage to the environment and health through incorrect disposal of the batteries!**

**13. Specifications**

Measuring range	
Temperature:	-10 °C...+60 °C (+14 °F...+140 °F)
Accuracy:	±1 °C from 0...+50 °C, otherwise ±1,5 °C

Measuring range	
Humidity:	10...99 % rH
Accuracy:	±4% from 30%...80%, otherwise ±5%

**Mould RADAR thermo-hygrometer**

Power consumption:	Batteries 2 x 1,5 V AAA
Dimensions:	98 x 23 (50) x 98 mm
Weight:	87 g (instrument only)

TFA Dostmann GmbH & Co.KG, Zum Ottersberg 12, 97877 Wertheim, Germany

No part of this manual may be reproduced without written consent of TFA Dostmann. The technical data are correct at the time of going to print and may change without prior notice.

The latest technical data and information about this product can be found in our homepage by simply entering the product number in the search box.

[www.tfa-dostmann.de](http://www.tfa-dostmann.de)

## RADAR moisissure thermo-hygromètre



Nous vous remercions d'avoir choisi l'appareil de la Société TFA.

### 1. Avant d'utiliser votre appareil

- Veuillez lire attentivement le mode d'emploi.
- En respectant ce mode d'emploi, vous éviterez d'endommager votre appareil et de perdre vos droits légaux en cas de défaut si celui-ci résulte d'une utilisation non-conforme.
- Nous n'assumons aucune responsabilité pour des dommages qui auraient été causés par le non-respect du présent mode d'emploi. De même, nous n'assumons aucune responsabilité pour des relevés incorrects et les conséquences qu'ils pourraient engendrer.
- Suivez bien toutes les consignes de sécurité !
- Conservez soigneusement le mode d'emploi !

### 2. Contenu de la livraison

- Thermo-hygromètre numérique
- Piles 2 x 1,5 V AAA
- Mode d'emploi

### 3. Aperçu du domaine d'utilisation et tous les avantages de votre nouvel appareil Vivre en meilleure santé en contrôlant la température et l'humidité

- Pour obtenir un climat de vie confortable et sain il faut contrôler la température et l'humidité intérieure ce qui permet même d'économiser l'énergie de chauffage.
- Une température ambiante de 18 à 22 °C et une humidité relative de l'air de 40 à 60 % sont ressenties comme agréables.
- Une pièce trop humide détériore la santé et favorise la formation de taches d'humidité et de dangereuses moisissures.
- Mais l'air trop sec peut nuire à notre bien-être et à notre santé de diverses manières. Pour les animaux, les plantes, les planchers en bois, meubles anciens, instruments de musique et les livres une humidité adéquate joue également un rôle.
- Le **thermo-hygromètre RADAR moisissure** est un instrument de mesure idéal pour contrôler le climat intérieur. Le graphique innovateur montre les valeurs d'humidité mesurées dans les dernières 24 heures extrêmement clairement comme sur un écran radar. Danger imminent de moule peut ainsi localiser un coup d'œil.

### 4. Fonctions

- Température ambiante
- Humidité ambiante
- Valeurs maximales et minimales
- Point de rosée
- Radar moisissure 24 heures
- Fonction d'alarme sonore et visuelle

## RADAR moisissure thermo-hygromètre



### 5. Pour votre sécurité

- L'appareil est destiné uniquement à l'utilisation décrite ci-dessus. Ne l'utilisez jamais à d'autres fins que celles décrites dans le présent mode d'emploi.
- Vous ne devez en aucun cas réparer, démonter ou modifier l'appareil par vous-même.



**Attention !**  
**Danger de blessure :**

- Placez votre appareil et les piles hors de la portée des enfants.
- Les petites pièces peuvent être avalées par les enfants (de moins de trois ans).
- Les piles contiennent des acides nocifs pour la santé et peuvent être mortelles dans le cas d'une ingestion. Si une pile a été avalée, elle peut entraîner des brûlures internes graves ainsi que la mort dans l'espace de 2 heures. Si vous craignez qu'une pile ait pu être avalée ou ingérée d'une autre manière, quelle qu'elle soit, contactez immédiatement un médecin d'urgence.
- Ne jetez jamais de piles dans le feu, ne les court-circuitiez pas, ne les démontez pas et ne les rechargez pas. **Risque d'explosion !**
- Une pile faible doit être remplacée le plus rapidement possible afin d'éviter toute fuite.
- N'utilisez jamais simultanément de piles anciennes avec des piles neuves ou des piles de types différents.
- Évitez tout contact de la peau, des yeux et des muqueuses avec le liquide des piles. En cas de contact, rincez immédiatement les zones concernées à l'eau et consultez un médecin.



**Conseils importants de sécurité du produit !**

- Évitez d'exposer l'appareil à des températures extrêmes, à des vibrations ou à des chocs.
- Protégez-le contre l'humidité.

### 6. Composants

**A :** Affichage :

- A 1 :** Radar moisissure de 24 heures
- A 2 :** Température (°C/°F) et humidité / Valeurs maximales et minimales/Point de rosée
- A 3 :** Smiley pour le niveau de confort

**B :** Face avant - Touches sensibles :

- B 1 :** Touche **min/max**
- B 2 :** Touche **Taupunkt** (Point de rosée)

**C :** Vue de revers - Interrupteurs :

- C 1 :** Alarme (symbole haut-parleur)
- C 2 :** Animation (symbole flèche)

## RADAR moisissure thermo-hygromètre

(F)

**D :** Boîtier :

**D 1 :** Cèillet de suspension

**D 2 :** Compartiment à piles

**D 3 :** Interrupteur Taupunkt / dew point (dans le compartiment à piles)

**D 4 :** Fixation pour le support

**D 5 :** Lampe de signal – en cas de risque de moisissure

### 7. Mise en service

- Enlevez le film de protection de l'écran.
- Ouvrez le compartiment à piles et enlevez le film de protection de la pile.
- Un signal sonore se fait entendre et tous les segments LCD s'allument perdant deux secondes.
- La température intérieure, l'humidité et leur symbole smiley correspondant apparaissent sur l'écran.
- Votre appareil est maintenant prêt à fonctionner.
- **Attention :** Fixez le support jusqu'à ce que vous ayez terminé les réglages pour la fonction d'alarme et animation. Les deux interrupteurs sont couverts par le support.

### 8. Utilisation

#### 8.1 Affichage du Radar moisissure de 24 heures

- L'appareil mesure l'humidité relative toutes les 30 secondes et calcule une moyenne à partir de ces valeurs toutes les 10 minutes.
- Le graphique innovateur radar moisissure montre au moyen d'un graphe sur un axe temporel de 24 heures lesquelles de ces valeurs ont atteint des moyennes maximum.
  - Le temps «0h» représente la valeur de l'heure actuelle complète, «-1» la dernière heure «-3» les dernières 2-3 heures, «-6» les dernières 4-6 heures, «-12» des dernières 7-12 heures et «-24» les dernières 13-24 heures.
  - Les valeurs de l'humidité relative sont affichées en pas de 10 de 15 à 8%. Plus de 65% RH représente un risque de moisissure.

#### 8.2 Activer et désactiver l'animation

- Poussez l'interrupteur à droite (symbole flèche) au revers de l'appareil avec un objet pointu vers le haut jusqu'à ce que l'animation automatique de l'écran radar anti-moisissure de 24 heures s'allume.
- Sur l'écran la colonne marquée avec une barre noire commence à clignoter.
- Lorsque l'animation est désactivée (interrupteur vers le bas) la barre noire s'affiche en permanence dans cette colonne.

#### 8.3 Activer et désactiver la fonction alarme

- Poussez l'interrupteur à gauche (symbole haut-parleur) au revers de l'appareil avec un objet pointu vers le haut pour mettre l'alarme.

## RADAR moisissure thermo-hygromètre

(F)

- Si le taux d'humidité dépasse 65%, une alarme retentit pendant une minute et un avertissement rouge clignote.
- Appuyez sur une touche de votre choix immédiatement pour éteindre l'alarme.
- Le témoin lumineux clignote jusqu'à ce que le taux d'humidité mesuré soit inférieur à 65%.
- Poussez l'interrupteur à gauche (symbole haut-parleur) au revers de l'appareil avec un objet pointu vers le bas pour éteindre l'alarme.

### 8.4 Niveau de confort

- L'appareil fait la distinction entre deux types d'indicateurs pour le niveau de confort de l'environnement intérieur :
  - Visage souriant : valeurs idéales (40-60%)
  - Visage triste : trop humide ou trop sec (< 40% ou > 60%)

### 8.5 Affichage du point de rosée

- Avec l'interrupteur dans le compartiment à piles, vous pouvez sélectionner l'affichage «Taupunkt» (position gauche) ou «dew point» (position droite). Poussez l'interrupteur à l'aide d'un objet pointu.
- Appuyez sur la touche Taupunkt, vous pouvez sélectionner le point de rosée actuel.
- Sur l'écran clignote «Taupunkt» ou «dew point» et la température apparaît brièvement à l'écran.
- L'affichage revient automatiquement à l'affichage actuel de la température et de l'humidité.

**Cette action simultanée de la température et de l'humidité relative est exprimée par le point de rosée :**

- **Si l'air se refroidit de manière continue, l'humidité absolue constante de même que l'humidité relative augmente jusqu'à un maximum de 100%. Si l'air continue à se refroidir, la vapeur d'eau en excès sera éliminée sous forme de gouttelettes.**
- **Quand l'appareil de mesure indique une température de l'air de 20 °C et un taux d'humidité relatif de 65%, la température du point de rosée est de 13,2 °C. Qu'est-ce que cela signifie ? L'air – par exemple dans la chambre à coucher, est obligé de se condenser à tous les endroits où la température est inférieure à 13,2 °C, c'est-à-dire que des gouttes d'eau se forment sur les murs et au plafond et qu'elles peuvent ensuite créer de la moisissure ou des taches d'humidité.**
- **Si l'air possède uniquement un taux d'humidité de par exemple 40%, son point de rosée est situé à 6 °C. Les murs ou les plafonds devraient donc être beaucoup plus froids pour que l'air atteigne son point de rosée.**

### 8.6 Affichage de la température

- Maintenez la touche Taupunkt appuyée (5 secondes) et vous pouvez basculer entre Celsius (°C) ou Fahrenheit (°F) comme indicateur de température.

## RADAR moisissure thermo-hygromètre

F

### 8.7 Valeurs maximales et minimales

- Appuyez sur la touche min/max.
- max apparaît sur l'écran.
- La température ambiante et l'humidité maximale depuis la dernière réactualisation apparaissent.
- Appuyez encore une fois sur la touche min/max.
- min apparaît sur l'écran.
- La température ambiante et l'humidité minimale depuis la dernière réactualisation apparaissent.
- Le mode de MAX/MIN sera automatiquement terminé si aucune touche n'est utilisée. Appuyez encore une fois sur la touche min/max afin de retourner à indicateur actuel.
- Maintenez la touche Taupunkt appuyée (3 secondes) pour effacer les valeurs maximales et minimales et relever les valeurs d'affichage à l'état actuel.

### 9. Fixer au mur ou poser

- Utilisez l'Éillet de suspension et un clou ou une vis pour accrocher l'appareil sur le mur.
- Vous pouvez également placer l'appareil sur son support.
- Comme l'humidité dans les chambres peut varier considérablement selon l'emplacement, placez l'appareil de façon à surveiller aussi étroitement que possible les zones à problèmes.

### 10. Entretien et maintenance

- Pour le nettoyage de l'appareil, utilisez un chiffon doux et humide. N'utilisez pas de solvants ou d'agents abrasifs !
- Enlevez les piles si vous n'utilisez pas votre appareil pendant une durée prolongée.
- Conservez votre appareil dans un endroit sec.

#### 10.1 Remplacement des piles

- Si le symbole des piles apparaît sur l'écran, changez-les.
- Ouvrez le compartiment à piles et insérez deux nouvelles piles 1,5 V AAA. Assurez-vous que les piles sont insérées selon la bonne polarité.
- Refermez le compartiment à piles.

### 11. Dépannage

Problème	Solution
Indication aucune /	→ Contrôlez la bonne polarité des piles
Indication incorrecte	→ Changez les piles

Si votre appareil ne fonctionne toujours pas malgré ces mesures, adressez-vous au vendeur auquel vous avez acheté votre appareil.

## RADAR moisissure thermo-hygromètre

F

### 12. Traitement des déchets

Ce produit et son emballage ont été fabriqués avec des matériaux de haute qualité qui peuvent être recyclés et réutilisés. Cela permet de réduire les déchets et de protéger l'environnement.

Éliminez les emballages de manière respectueuse de l'environnement par le biais des systèmes de collecte établis.



FR

Cet appareil  
et ses piles  
se recyclent

À DÉPOSER  
EN MAGASIN

OU

À DÉPOSER  
EN DÉCHÈTERIE

Points de collecte sur [www.quefairedemesdechets.fr](http://www.quefairedemesdechets.fr)  
Privilégiez la réparation ou le don de votre appareil !



#### Mise au rebut de l'appareil électrique

Retirez de l'appareil les piles et les batteries rechargeables qui ne sont pas installées de façon permanente et jetez-les séparément.

Cet appareil est conforme aux normes de l'UE relatives au traitement des déchets électriques et électroniques (WEEE).

L'appareil usagé ne doit pas être jeté dans les ordures ménagères. L'utilisateur s'engage, pour le respect de l'environnement, à déposer l'appareil usagé dans un centre de traitement agréé pour les déchets électriques et électroniques. La collecte est gratuite. Respectez les réglementations en vigueur !



#### Élimination des piles

Les piles et les batteries rechargeables ne doivent pas être jetées dans les détritux ménagers. Elles contiennent des polluants tels que des métaux lourds, qui peuvent nuire à l'environnement et à la santé s'ils ne sont pas éliminés correctement, et des matières premières précieuses telles que le fer, le zinc, le manganèse ou le nickel, qui peuvent être récupérées.

En tant qu'utilisateur, vous avez l'obligation légale de rapporter les piles et les batteries rechargeables usagées à votre revendeur ou de les déposer dans une déchetterie proche de votre domicile conformément à la réglementation nationale et locale. La collecte est gratuite.

Vous pouvez obtenir les adresses des points de collecte appropriés auprès de votre municipalité ou de votre administration locale.

Les métaux lourds sont désignés comme suit :

Cd = cadmium, Hg = mercure, Pb = plomb.

**RADAR moisissure thermo-hygromètre****F**

Réduisez la production de déchets de piles en utilisant des piles à plus longue durée de vie ou des piles rechargeables appropriées. Ne jetez pas de déchets dans l'environnement et ne laissez pas traîner des piles ou des appareils électriques ou électroniques contenant des piles. La collecte et le recyclage des piles et des piles rechargeables contribuent de manière importante à la protection de l'environnement et à la prévention des risques pour la santé.

**ATTENTION DANGER !**

**Une élimination incorrecte des piles cause des dommages pour l'environnement et la santé !**

**13. Caractéristiques techniques****Plage de mesure**

Température : -10 °C...+60 °C (+14 °F...+140 °F)  
Précision : ±1 °C à 0...+50 °C, en plus ±1,5 °C

**Plage de mesure**

Humidité : 10...99 % rH  
Précision : ±4% à 30%...80%, en plus ±5%

Alimentation : Piles 2 x 1,5 V AAA

Mesure de boîtier : 98 x 23 (50) x 98 mm

Poids : 87 g (appareil seulement)

TFA Dostmann GmbH & Co.KG, Zum Ottersberg 12, 97877 Wertheim, Allemagne

La reproduction, même partielle, du présent mode d'emploi est strictement interdite sans l'accord explicite de TFA Dostmann. Les caractéristiques techniques de ce produit ont été actualisées au moment de l'impression et peuvent être modifiées sans avis préalable.

Les dernières données techniques et les informations concernant votre produit peuvent être consultées en entrant le numéro de l'article sur notre site Internet.

[www.tfa-dostmann.de](http://www.tfa-dostmann.de)

03/23

**RADAR antimuffa termo-igrometro****I**

Vi ringraziamo per aver scelto l'apparecchio della TFA.

**1. Prima di utilizzare l'apparecchio**

- Leggete attentamente le istruzioni per l'uso.
- Seguendo le istruzioni per l'uso, eviterete anche di danneggiare il prodotto e di pregiudicare, a causa di un utilizzo scorretto, i diritti di consumatore che vi spettano per legge.
- Decliniamo ogni responsabilità per i danni derivanti dal mancato rispetto delle presenti istruzioni per l'uso. Allo stesso modo, non siamo responsabili per eventuali misurazioni errate e per le conseguenze che ne possono derivare.
- Prestate particolare attenzione alle misure di sicurezza!
- Conservate con cura queste istruzioni per l'uso.

**2. La consegna include**

- Termo-igrometro digitale
- Istruzioni per l'uso
- 2 batterie AAA da 1,5 V

**3. Utilizzi e vantaggi del vostro nuovo apparecchio****Vivere in modo più sano controllando la temperatura e l'umidità**

- Attraverso il controllo della temperatura e dell'umidità interna è possibile ottenere un ambiente dal clima sano e confortevole, risparmiando sulle spese di riscaldamento.
- L'ideale è una temperatura interna compresa tra i 18°C e i 22°C e un indice di umidità relativa di 40 - 60%.
- L'aria troppo umida di un ambiente nuoce alla salute e favorisce la formazione di pericolosa muffa o di macchie.
- Tuttavia, anche un ambiente troppo asciutto può compromettere il nostro benessere e la nostra salute in modo diverso. Inoltre, la giusta umidità gioca un importante ruolo anche per animali, piante, pavimenti in legno, mobili antichi, strumenti musicali e libri.
- Lo **termo-igrometro RADAR antimuffa** è uno strumento di misura ideale per il controllo del clima interno. Il grafico innovativo mostra i valori di umidità misurati delle ultime 24 ore come su uno schermo radar, in modo estremamente facile. L'imminente pericolo di muffa può così essere individuato a colpo d'occhio.

**4. Funzioni**

- Temperatura interna
- Umidità relativa interna
- Valori massimi e minimi
- Indicazione punto di rugiada
- Radar antimuffa-24 ore
- Funzione di allarme acustico e visivo

## RADAR antimuffa termo-igrometro



### 5. Per la vostra sicurezza

- Il prodotto è adatto esclusivamente agli utilizzi di cui sopra. Non utilizzate il prodotto in maniera diversa da quanto descritto in queste istruzioni.
- Non sono consentite riparazioni, alterazioni o modifiche non autorizzate del dispositivo.



#### Avvertenza! Pericolo di lesioni:

- Tenere il dispositivo e le batterie lontano dalla portata dei bambini.
- Le piccole parti possono essere ingerite dai bambini (sotto i tre anni)
- Le batterie contengono acidi nocivi per la salute. Se ingerite, le batterie possono essere mortali. Se una batteria venisse ingerita, potrebbe causare gravi ustioni interne e portare alla morte nel giro di due ore. Se si sospetta che una batteria sia stata ingerita o inserita nel corpo in altra maniera, consultare immediatamente un medico.
- Non gettare le batterie nel fuoco, non polarizzarle in maniera scorretta, non smontarle e non cercare di ricaricarle. **Pericolo di esplosione!**
- Sostituire quanto prima le batterie esauste, in modo da evitare perdite.
- Non utilizzate mai contemporaneamente batterie usate e batterie nuove né batterie di tipi diversi.
- Evitare il contatto del liquido delle batterie con la pelle, gli occhi e le mucose. In casi di contatto, sciacquare subito la zona interessata con acqua e consultare un medico.



#### Avvertenze sulla sicurezza del prodotto!

- Non esporre l'apparecchio a temperature estreme, vibrazioni e urti.
- Proteggere dall'umidità.

### 6. Componenti

#### A: Display:

- A 1:** Radar antimuffa-24 ore  
**A 2:** Temperatura interna (°C/°F) e umidità / Valori massimi e minimi / Punto di rugiada  
**A 3:** Smiley per il livello di comfort

#### B: Parte anteriore - Tasti sensore:

- B 1:** Tasto **min/max**  
**B 2:** Tasto **Taupunkt** (Punto di rugiada)

#### C: Parte posteriore - Commutatore:

- C 1:** Allarme (simbolo altoparlante)  
**C 2:** Animazione (simbolo freccia)

## RADAR antimuffa termo-igrometro



### D: Struttura esterna:

- D 1:** Montaggio a parete  
**D 2:** Vano batteria  
**D 3:** Commutatore Taupunkt / dew point (nel vano batteria)  
**D 4:** Supporto  
**D 5:** LED di avvertimento pericolo di muffa

### 7. Messa in funzione

- Rimuovere il foglio protettivo dal display.
- Estrarre il vano batteria e rimuovere la striscia d'interruzione dalle batterie.
- Un breve segnale acustico verrà emesso e tutti i segmenti dell'LCD appaiono contemporaneamente.
- Sul display appare la temperatura interna, l'umidità e il simbolo dello smiley corrispondente.
- L'apparecchio è pronto per l'uso.
- **Attenzione:** Rendere stabile il supporto prima di aver completato le impostazioni per l'animazione e la funzione di allarme. I due commutatori a scorrimento sono coperti dal supporto.

### 8. Uso

#### 8.1 Radar antimuffa-24 ore

- Il dispositivo misura l'umidità relativa ogni 30 secondi e calcola da questi valori la media ogni 10 minuti.
- Il grafico innovativo del radar antimuffa mostra graficamente su una linea temporale di 24 ore, il valore massimo di tali medie.
  - Il tempo di "0h" rappresenta il valore del momento attuale, "-1" dell'ultima ora, "-3" delle ultime 2-3 ore, "-6" delle ultime 4-6 ore, "-12" delle ultime 7-12 ore e "-24" delle ultime 13-24 ore.
  - I valori di umidità relativa sono mostrati in una griglia decimale dal 15 all'85%. Dal 65% di umidità relativa è presente un pericolo di muffa.

#### 8.2 Attivare e disattivare la funzione animazione

- Spingere il commutatore destro (simbolo freccia) sul retro con un oggetto appuntito verso l'alto per attivare l'animazione automatica del radar antimuffa-24 ore.
- Sul display quella colonna è contrassegnata con una barra nera lampeggiante.
- Quando l'animazione viene disattivata (commutatore verso il basso) sul display appare una barra nera permanente nella colonna corrispondente.

#### 8.3 Attivare e disattivare l'allarme

- Spingere il commutatore sinistro (simbolo altoparlante) sul retro con un oggetto appunto verso l'alto per attivare l'allarme.

## RADAR antimuffa termo-igrometro



- Quando l'umidità supera il 65%, un allarme e una spia rossa lampeggiano per un minuto.
- Premere un tasto a piacere per arrestare l'allarme.
- La spia continua a lampeggiare fino a quando l'umidità misurata è inferiore al 65 %.
- Spingere il commutatore sinistro (simbolo altoparlante) sul retro con un oggetto appuntato verso il basso per disattivata l'allarme.

### 8.4 Livello di comfort

- Il dispositivo dispone di due diversi simboli per il livello di comfort degli ambienti interni:
  - Faccia sorridente: valori ideali (40-60%)
  - Faccia triste: umido o secco (< 40% o > 60%)

### 8.5 Display del punto di rugiada

- Con il commutatore nel vano batteria è possibile scegliere tra le indicazioni "Taupunkt" (posizione sinistra) o "dew point" (posizione destra) sul display. Spingere il commutatore con un oggetto appuntato.
- Premendo il tasto Taupunkt, è possibile visualizzare il punto di rugiada attuale.
- Sul display lampeggia "Taupunkt" o "dew point" e la temperatura appare brevemente.
- Il display cambia automaticamente alla visualizzazione corrente di temperatura e umidità.

### Questa correlazione fra temperatura e umidità relativa viene espressa dal punto di rugiada:

- Se l'aria viene raffreddata in modo continuo, al permanere costante dell'umidità assoluta, l'umidità relativa aumenta fino al 100%. Se l'aria si raffredda ulteriormente, il vapore acqueo in eccesso viene espulso sotto forma di gocce.
- Quando lo strumento di misura visualizza una temperatura dell'aria di 20°C e una umidità relativa del 65%, la temperatura del punto di rugiada è di 13,2°C. Cosa significa tutto ciò? L'aria, ad esempio in camera da letto, deve condensarsi in tutti i punti più freddi di 13,2°C. Ciò significa che sulla parete o sul soffitto si formano delle gocce d'acqua e successivamente si possono formare muffa o macchie di muffa.
- Se l'aria ha un contenuto di umidità ad es. solo del 40%, il punto di rugiada si trova a 6 °C. Le pareti o i soffitti devono essere molto più fredde per far sì che l'aria raggiunga il proprio punto di rugiada e si formino gocce d'acqua.

### 8.6 Visualizzazione della temperatura

- Tenere premuto il tasto Taupunkt (5 secondi) è possibile scegliere fra la visualizzazione della temperatura in gradi °C (gradi Celsius) o °F (gradi Fahrenheit).

### 8.7 Valori massimi e minimi

- Premere il tasto min/max.
- Sul display appare max.
- Vengono visualizzate la temperatura interna massima e l'umidità massima dell'aria raggiunte dopo l'ultimo azzeramento.

## RADAR antimuffa termo-igrometro



- Premere nuovamente il tasto min/max.
- Sul display appare min.
- Vengono visualizzate la temperatura interna minima e l'umidità minima dell'aria raggiunte dopo l'ultimo azzeramento.
- L'apparecchio esce automaticamente dalla modalità MAX/MIN se non si preme alcun tasto. In alternativa, premere il tasto min/max nuovamente per tornare alla visualizzazione dello stato attuale.
- Tenere premuto il tasto Taupunkt (3 secondi) durante la visualizzazione dei valori massimi e minimi per cancellare i valori e tornare alla visualizzazione dello stato attuale.

### 9. Posizionamento e fissaggio

- Attraverso il supporto è possibile appendere lo strumento alla parete con un chiodo.
- Per posizionare il dispositivo, collocatelo sul supporto incluso.
- Dal momento che l'umidità nelle stanze può variare notevolmente a seconda della posizione, collocare il dispositivo in modo da monitorare il più possibile da vicino le aree problematiche.

### 10. Cura e manutenzione

- Per pulire l'apparecchio utilizzare solo un panno morbido leggermente inumidito. Non usare solventi o prodotti abrasivi.
- Rimuovere le batterie, se non si utilizza l'apparecchio per un periodo prolungato.
- Collocare il dispositivo in un luogo asciutto.

### 10.1 Sostituzione delle batterie

- Cambiare le batterie se il simbolo della batteria appare sul display.
- Aprire il vano batteria e inserire due batterie nuove tipo AAA da 1,5 V. Inserire le batterie rispettando le corrette polarità
- Richiudere il vano batteria.

### 11. Guasti

Problema	Risoluzione del problema
Indicazione nessuna / Indicazione non corretta	→ Inserire le batterie rispettando le corrette polarità → Cambiare le batterie

Qualora il vostro apparecchio continui a non funzionare nonostante queste procedure, rivolgetevi al rivenditore presso il quale lo avete acquistato.

## RADAR antimuffa termo-igrometro



### 12. Smaltimento

Questo prodotto e il suo imballaggio sono stati realizzati utilizzando materiali e componenti di alta qualità che possono essere riciclati e riutilizzati. Questo riduce i rifiuti e protegge l'ambiente.

Smaltire gli imballaggi in modo ecologico attraverso i sistemi di raccolta in vigore.



#### Smaltimento del dispositivo elettrico

Rimuovere dal dispositivo le batterie estraibili e le batterie ricaricabili estraibili e smaltirle separatamente.

Questo apparecchio è contrassegnato in conformità alla Direttiva UE sullo smaltimento delle apparecchiature elettriche ed elettroniche (WEEE).

Questo prodotto non deve essere smaltito insieme ai rifiuti domestici. Il consumatore è tenuto a consegnare il vecchio apparecchio presso un punto di raccolta per lo smaltimento di apparecchiature elettriche ed elettroniche ai fini di uno smaltimento ecologico. La restituzione è gratuita. Osservare i regolamenti in vigore!



#### Smaltimento delle batterie

È assolutamente vietato gettare le batterie e le batterie ricaricabili tra i rifiuti domestici. Contengono sostanze tossiche come metalli pesanti, che se smaltite in modo non idoneo possono causare danni all'ambiente e alla salute, e materiali preziosi come ferro, zinco, manganese o nichel, che possono essere recuperati.

In qualità di consumatori, siete tenuti per legge a smaltire le batterie usate presso i punti vendita o consegnarle presso altri enti preposti al riciclaggio in conformità alle vigenti disposizioni nazionali o locali, ai fini di uno smaltimento ecologico. La restituzione è gratuita. Per conoscere gli indirizzi dei centri di raccolta, informatevi presso le amministrazioni locali.

Le sigle dei metalli pesanti contenuti sono: Cd=cadmio, Hg=mercurio, Pb=piombo

Riducete l'accumulo di rifiuti utilizzando batterie più durature o batterie ricaricabili adatte. Combattete l'inquinamento ambientale causato dai rifiuti e non lasciate batterie o dispositivi elettrici o elettronici contenenti batterie abbandonati senza cura. La raccolta differenziata e il recupero delle batterie e batterie ricaricabili rappresentano un contributo importante per ridurre l'impatto ambientale ed evitare rischi per la salute.



#### ATTENZIONE!

Uno smaltimento non corretto delle batterie può comportare danni per l'ambiente e per la salute!

## RADAR antimuffa termo-igrometro



### 13. Dati tecnici

Campo di misura	
Temperatura:	-10 °C...+60 °C (+14 °F...+140 °F)
Precisione:	±1 °C di 0...+50 °C, altrimenti ±1,5 °C
Campo di misura	
Umidità:	10...99 % RH
Precisione:	±4% di 30%...80%, altrimenti ±5%
Alimentazione:	
	2 batterie AAA da 1,5 V
Dimensioni esterne:	
	98 x 23 (50) x 98 mm
Peso:	
	87 g (solo apparecchio)



TFA Dostmann GmbH & Co.KG, Zum Ottersberg 12, 97877 Wertheim, Germania

È vietata la pubblicazione delle presenti istruzioni o di parti di esse senza una precedente autorizzazione della TFA Dostmann. I dati tecnici corrispondono allo stato del prodotto al momento della stampa e possono cambiare senza preavviso.

È possibile trovare dati tecnici e informazioni aggiornate sul prodotto inserendo il numero di articolo sul nostro sito.

[www.tfa-dostmann.de](http://www.tfa-dostmann.de)



## SCHIMMEL-RADAR thermo-hygrometer



Hartelijk dank dat u voor dit apparaat van TFA hebt gekozen.

### 1. Voordat u met het apparaat gaat werken

- Lees de gebruiksaanwijzing aandachtig door.
- Door rekening te houden met wat er in de handleiding staat, vermijdt u ook beschadigingen van het product en riskeert u niet dat uw wettelijke rechten door verkeerd gebruik niet meer gelden.
- Voor schade die wordt veroorzaakt doordat u geen rekening houdt met de handleiding aanvaarden wij geen aansprakelijkheid. Ook zijn wij niet verantwoordelijk voor verkeerde metingen en de mogelijke gevolgen die daaruit voortvloeien.
- Volg met name de veiligheidsinstructies op!
- Deze gebruiksaanwijzing goed bewaren a.u.b.!

### 2. Levering

- Digitale thermo-hygrometer
- Gebruiksaanwijzing
- Batterijen 2 x 1,5 V AAA

### 3. Toepassing en alle voordelen van uw nieuwe apparaat in één oogopslag Gezond wonen door de temperatuur en vochtigheid

- Door de controle van de binnentemperatuur en de luchtvochtigheid kunt u een behaaglijk en gezond woonklimaat scheppen en ook nog stookkosten sparen.
- Ideaal is een kamertemperatuur van 18°C...22°C en een relatieve vochtigheid van 40 - 60%.
- Te vochtige kamerlucht is schadelijk voor de gezondheid en bevordert het ontstaan van vochtvlekken en gevaarlijke schimmel.
- Maar te droge lucht kan ons welzijn en de gezondheid op verschillende manieren schaden. Ook voor huisdieren, planten, houten vloeren, antieke meubels, muziekinstrumenten en boeken speelt de juiste luchtvochtigheid een rol.
- De digitale SCHIMMEL-RADAR thermo-hygrometer is een ideaal meetinstrument voor het regelen van het binnenklimaat. De innovatieve grafiek toont de gemeten vochtigheidswaarden van de laatste 24 uur en is zeer eenvoudig, zoals op een radarscherm. Dreigend schimmelgevaar kan men dus in één oogopslag lokaliseren.

### 4. Functies

- Binnentemperatuur
- Relatieve binnen luchtvochtigheid
- Maximum- en minimumwaarden
- Dauwpunt
- 24-uurs schimmelradar
- Hoorbaar en zichtbaar alarm functie

## SCHIMMEL-RADAR thermo-hygrometer



### 5. Voor uw veiligheid

- Het product is uitsluitend geschikt voor de hierboven beschreven doeleinden. Gebruik het product niet anders dan in deze handleiding is aangegeven.
- Het eigenmachtig repareren, verbouwen of veranderen van het apparaat is niet toegestaan.



**Voorzichtig!**  
Kans op letsel:

- Houd het apparaat en de batterijen buiten de reikwijdte van kinderen.
- Het apparaat bevat kleine onderdelen, die door kinderen (jonger dan drie jaren) ingeslikt kunnen worden.
- Batterijen bevatten zuren die de gezondheid schaden. Het inslikken van batterijen kan levensgevaarlijk zijn. Als een batterij wordt ingeslikt, kan dit binnen 2 uur tot ernstige interne brandwonden en tot fataal letsel leiden. Als u denkt dat de batterijen zijn ingeslikt of in een willekeurig lichaamsdeel terecht zijn gekomen, dient u onmiddellijk medische hulp te zoeken.
- Batterijen niet in het vuur gooien, niet kortsluiten, niet uit elkaar halen of opladen. **Explosiegevaar!**
- Zwakke batterijen moeten zo snel mogelijk worden vervangen om lekkage van de batterijen te voorkomen.
- Gebruik nooit tegelijkertijd oude en nieuwe batterijen of batterijen van een verschillend type.
- Als een batterij heeft gelekt, vermijd dan contact met de huid, ogen en slijmvliezen. Spoel in geval van contact met batterijzuur de desbetreffende plekken onmiddellijk af met water en raadpleeg een arts.



**Belangrijke informatie over de productveiligheid!**

- Stel het apparaat niet bloot aan extreme temperaturen, trillingen en schokken.
- Tegen vocht beschermen.

### 6. Onderdelen

#### A: Display:

- A 1: 24-uurs schimmelradar
- A 2: Binnentemperatuur (°C/°F) en luchtvochtigheid / Maximum- en minimumwaarden / Dauwpunt
- A 3: Smiley voor het comfort niveau

#### B: Voorkant - Tiptoetsen:

- B 1: min/max toets
- B 2: Taupunt (Dauwpunt) toets

## SCHIMMEL-RADAR thermo-hygrometer



### C: Achterkant - Schuifschakelaar

- C 1: Alarm (luidsprekersymbool)  
C 2: Animatie (pijlsymbool)

### D: Behuizing:

- D 1: Wandbevestiging  
D 2: Batterijvak  
D 3: Schuifschakelaar Taupunkt / dew point (in het batterijvak)  
D 4: Houder voor de standaard  
D 5: Waarschuwing LED bij schimmelgevaar

## 7. Inbedrijfstelling

- Trek de beschermfolie van het display af.
- Open het batterijvak en verwijder de isolatiestrook van de batterij.
- U hoort een kort signaal en alle segmenten van het scherm verschijnen gedurende twee seconden.
- De binnentemperatuur, de luchtvochtigheid en het desbetreffende smiley symbool verschijnen op het display.
- Het apparaat is nu bedrijfsklaar.
- **Let op:** Bevestig de standaard pas dan als u de instellingen voor de animatie en voor de alarmfunctie heeft afgerond. De twee schuifschakelaars worden van de standaard bedekt.

## 8. Bediening

### 8.1 24-uurs schimmelradar display

- Het toestel meet de relatieve luchtvochtigheid elke 30 seconden en berekend uit deze waarden alle 10 minuten het gemiddelde.
- De innovatieve schimmelradar display geeft grafisch, op een 24-uurs tijdlijn, de gemiddelde maximale waarden die bereikt werden, weer.
  - De tijd „0h” staat voor de waarde van het huidige uur, „-1” het laatste uur „-3” van de afgelopen 2-3 uren, „-6” van de afgelopen 4-6 uren, „-12” van de afgelopen 7 -12 uren en „-24” van de afgelopen 13-24 uren.
  - De relatieve vochtigheidswaarden worden in een 10-raster van 15 tot 85% afgebeeld. Over 65% RV is schimmelgevaar.

### 8.2 Activeren en deactiveren van de animatie

- Schuif de rechter schuifschakelaar (pijlsymbool) aan de achterkant met één puntig voorwerp naar boven om de automatische animatie van de 24-uurs schimmel radar display in te schakelen.
- Op het display is die bepaalde kolom gemarkeerd met een knipperende zwarte balk.
- In deactiverende animatie (schuifschakelaar naar beneden) is de zwarte balk permanent in die kolom.

## SCHIMMEL-RADAR thermo-hygrometer



### 8.3 Activeren en deactiveren van het alarm-functie

- Schuif de linke schuifschakelaar (luidsprekers symbool) op de achterkant met één puntig voorwerp naar boven om de alarmtoon in te schakelen.
- Als de luchtvochtigheid stijgt tot boven 65%, hoort men één minuut een alarm en een rood waarschuwingsslampje knippert.
- Druk op een willekeurige toets en de alarmtoon gaat uit.
- Het lampje knippert vooruit totdat de gemeten luchtvochtigheid lager is dan 65%.
- Schuif de linke schuifschakelaar (luidsprekersymbool) op de achterkant met één puntig voorwerp naar beneden, om de alarmtoon uit te schakelen.

### 8.4 Comfortniveau

- Het apparaat maakt een onderscheid tussen twee verschillende indicatoren voor het comfort van het binnenmilieu:
  - Vrolijk gezicht: ideale waarden (40-60%)
  - Triest gezicht: te vochtig of te droog (< 40% of > 60%)

### 8.5 Display dauwpunt

- Met de schuifschakelaar in het batterijvak kunt u tussen de weergave van het „Taupunkt” (positie links) of „dew point” (positie rechts) kiezen. Schuif de schuifschakelaar met één puntig voorwerp.
- Druk op de Taupunkt toets, om de actuele dauwpunt te vragen.
- Op het display knippert „Taupunkt” of „dew point” en de temperatuur verschijnt kort.
- Het display schakelt automatisch terug naar de huidige temperatuur- en vochtigheidsweergave.

### Het dauwpunt drukt deze wisselwerking tussen temperatuur en relatieve luchtvochtigheid uit:

- **Wordt lucht continu afgekoeld, stijgt bij onveranderlijke absolute luchtvochtigheid de relatieve luchtvochtigheid tot 100%. Koelt de lucht verder af, wordt de overtollige waterdamp in de vorm van druppels afgescheiden.**
- Duidt het meetinstrument een luchttemperatuur van 20 °C en een relatieve vochtigheid van 65 % aan, bedraagt de dauwpunttemperatuur 13,2 °C. Wat betekent dit ? De lucht, bijvoorbeeld in de slaapkamer, condenseert noodgedwongen op alle plaatsen die koeler dan 13,2 °C zijn. Zo vormen zich op de muur of op het plafond waterdruppels die later schimmel of stokvlekken kunnen veroorzaken.
- Bevat de lucht bijvoorbeeld slechts 40 % vocht ligt haar dauwpunt bij 6 °C. De muren of het plafond moeten dus merkkelijk kouder zijn om de lucht haar dauwpunt te laten bereiken zodat zich waterdruppels vormen.

## SCHIMMEL-RADAR thermo-hygrometer



### 8.6 Temperatuursweergave

- Houd de Taupunkt toets ingedrukt (5 seconden) en u kunt tussen de weergave van de temperatuur in °C (graden Celsius) of °F (graden Fahrenheit) kiezen.

### 8.7 Maximum- en minimumwaarden

- Druk op de min/max toets.
- max verschijnt op het display.
- De maximale binnentemperatuur en de luchtvochtigheid sinds de laatste terugstelling worden aangetoond.
- Druk nog eens op de min/max toets.
- min verschijnt op het display.
- De minimale binnentemperatuur en de luchtvochtigheid sinds de laatste terugstelling worden aangetoond.
- Het apparaat verlaat automatisch de MAX/MIN modus, als er geen toets wordt ingedrukt of u drukt nog eens op de min/max om de actuele weergave terug te krijgen.
- Druk op de Taupunkt toets, houd deze ingedrukt (3 seconden), terwijl op het display de maximum- en minimumwaarde verschijnen, en u stelt de waarden terug op de huidige stand.

### 9. Opstellen en bevestigen

- Met behulp van de wandbevestiging kunt u het apparaat met een spijker aan de wand bevestigen.
- U kunt ook het apparaat op de standaard bevestigen.
- Aangezien de vochtigheid in ruimten sterk variëren kan, plaatst u het apparaat zo dicht mogelijk bij de probleemzones.

### 10. Schoonmaken en onderhoud

- Maak het apparaat met een zachte, enigszins vochtige doek schoon. Geen schuur- of oplosmiddelen gebruiken!
- Verwijder de batterijen, als u het apparaat langere tijd niet gebruikt.
- Bewaars het apparaat op een droge plaats.

#### 10.1 Batterijwissel

- Vervang de batterijen als het batterijsymbool op het display verschijnt.
- Maak het batterijvak open en plaats er twee nieuwe batterijen 1,5 V AAA in. Controleer of de poolrichting van de batterij correct is.
- Sluit het batterijvak weer.

## SCHIMMEL-RADAR thermo-hygrometer



### 11. Storingswijzer

Probleem	Oplossing
Geen weergave / Geen correcte weergave	→ Batterijen in de juiste poolrichting plaatsen → Vervang de batterijen

Neem contact op met de verkoper bij wie u dit product gekocht heeft als uw apparaat ondanks deze maatregelen nog steeds niet werkt.

### 12. Afvoeren

Dit product en de verpakking zijn vervaardigd van hoogwaardige materialen en onderdelen, die kunnen worden gerecycled en hergebruikt. Dit vermindert afval en spaart het milieu.

Voer de verpakking op milieuvriendelijke wijze af via de daarvoor bestemde inzamelsystemen.



#### Afvoeren van het elektrisch apparaat

Verwijder niet vast ingebouwde batterijen en accu's uit het apparaat en voer die gescheiden af.

Dit apparaat is gemarkeerd in overeenstemming met de EU-richtlijn (WEEE) betreffende afgedankte elektrische en elektronische apparatuur.

Dit product mag niet met het huisvuil worden weggegooid. De gebruiker is verplicht om de apparatuur in te leveren bij een als zodanig erkende inleverpunt voor het afvoeren van afgedankte elektrische en elektronische apparatuur om een milieuvriendelijk afvoeren te garanderen. Inleveren is gratis. Neem de geldende voorschriften in acht!



#### Afvoeren van batterijen

Batterijen en accu's mogen niet met het huisvuil worden weggegooid. Zij bevatten schadelijke stoffen zoals zware metalen die schadelijk kunnen zijn voor het milieu en de gezondheid indien zij op onjuiste wijze worden afgevoerd en waardevolle grondstoffen als ijzer, zink, mangaan of nikkel die kunnen worden teruggewonnen.

Als consument bent u wettelijk verplicht om gebruikte batterijen en accu's bij uw verkoper in te leveren of naar de daarvoor bestemde inleverpunten volgens de nationale of lokale bepalingen te brengen om een milieuvriendelijk afvoeren te garanderen. Inleveren is gratis. Adressen van geschikte inleverpunten kunnen worden opgevraagd bij uw stad of gemeente.

De benamingen van de zware metalen zijn: Cd=cadmium, Hg=kwik, Pb=lood

Vermindert afval van batterijen door batterijen met een langere levensduur of geschikte oplaadbare batterijen te gebruiken. Vermijd milieuvuiling en laat batterijen of elektrische en elektronische apparatuur met batterijen niet achteloos rondslingeren. De geschieden inzameling en recycling van batterijen en accu's leveren een belangrijke bijdrage tot de ontlasting van het milieu en het voorkomen van gevaren voor de gezondheid.

**SCHIMMEL-RADAR thermo-hygrometer****(NL)****WAARSCHUWING!****Milieu- en gezondheidsschade door verkeerde afvoer van batterijen!****13. Technische gegevens****Meetbereik**

Temperatuur:	-10 °C...+60 °C (+14 °F...+140 °F)
Precisie:	±1 °C van 0 °C...50 °C, anders ±1,5 °C

**Meetbereik**

Luchtvochtigheid:	10...99 % rH
Precisie:	±4% van 30%...80%, anders ±5%

Spanningsvoorziening:	Batterijen 2 x 1,5 V AAA
-----------------------	--------------------------

Afmetingen behuizing:	98 x 23 (50) x 98 mm
-----------------------	----------------------

Gewicht:	87 g (alleen het apparaat)
----------	----------------------------

TFA Dostmann GmbH & Co.KG, Zum Ottersberg 12, 97877 Wertheim, Duitsland

Deze gebruiksaanwijzing of gedeelten eruit mogen alleen met toestemming van TFA Dostmann worden gepubliceerd. De technische gegevens van dit apparaat zijn actueel bij het ter perse gaan en kunnen zonder voorafgaande informatie worden gewijzigd.

De nieuwste technische gegevens en informatie over uw product kunt u vinden door het invoeren van het artikelnummer op onze homepage.

[www.tfa-dostmann.de](http://www.tfa-dostmann.de)

03/23

**RADAR de moho termo-higrómetro****(E)**

Muchas gracias por haber adquirido este dispositivo de TFA.

**1. Antes de utilizar el dispositivo**

- Lea detenidamente las instrucciones de uso.
- Si sigue las instrucciones de uso, evitará que se produzcan daños en el dispositivo y no comprometerá a sus derechos por vicios, previstos legalmente debido a un uso incorrecto.
- No asumimos responsabilidad alguna por los daños originados por el incumplimiento de estas instrucciones de uso. Del mismo modo, no nos hacemos responsables por cualquier lectura incorrecta y de las consecuencias que pueden derivarse de tales.
- Tenga en cuenta ante todo las advertencias de seguridad.
- Guarde estas instrucciones de uso en un sitio seguro.

**2. Entrega**

- Digital termómetro-higrómetro
- Pilas 2 x 1,5 V AAA
- Instrucciones de uso

**3. Ámbito de aplicación y ventajas de su nuevo dispositivo****Vivir más saludable mediante el control de la temperatura y la humedad**

- El control de la temperatura interna y humedad a través de la calefacción y ventilación dirigida crea un ambiente confortable y saludable e incluso ahorra en costes de calefacción.
- Lo ideal es una temperatura interna de 18 °C - 22 °C y una humedad relativa de 40 - 60%.
- Un ambiente demasiado húmedo perjudica la salud y favorece la aparición de manchas de humedad y moho peligroso.
- Pero el aire excesivamente seco puede afectar incluyendo nuestro bienestar y la salud de varias maneras. También para los animales domésticos, plantas, suelos de madera, muebles antiguos, instrumentos musicales y libros la humedad adecuada juega un papel importante.
- El **RADAR de moho termo-higrómetro** es un instrumento ideal para el control del clima interior. El gráfico innovador muestra los valores de humedad medidos en las últimas 24 horas es muy fácil como en una pantalla de radar. Peligro inminente de moho se puede localizar de un vistazo.

**4. Funciones**

- Temperatura interna
- Humedad relativa de aire en el interior
- Valores máximos y mínimos
- Punto de rocío
- Radar de moho - 24 horas
- Función de alarma audible y visual

**RADAR de moho termo-higrómetro****E****5. Para su seguridad:**

- El producto solo es adecuado para el ámbito de aplicación descrito anteriormente. No emplee el dispositivo de modo distinto al especificado en estas instrucciones.
- No está permitido realizar reparaciones, transformaciones o modificaciones por cuenta propia en el dispositivo.



**¡Precaución!  
Riesgo de lesiones:**

- Mantenga el dispositivo y las pilas fuera del alcance de los niños.
- Las piezas pequeñas pueden ser tragadas por los niños (menores de tres años).
- Las pilas contienen ácidos nocivos para la salud y pueden ser peligrosas si se ingieren. Si se ingiere una pila le puede causar dentro de 2 horas, quemaduras internas y llegar a la muerte. Si sospecha que se ha ingerido una pila o ha entrado en el cuerpo de otro modo, busque inmediatamente ayuda médica.
- No tire las pilas al fuego, no las cortocircuite, desmonte ni recargue. **¡Riesgo de explosión!**
- Las pilas con un estado de carga bajo deben cambiarse lo antes posible para evitar fugas.
- No utilice simultáneamente pilas nuevas y usadas o pilas de diferente tipo.
- Evite el contacto del líquido de las pilas con la piel, ojos y mucosas. En caso de contacto, enjuague la zona afectada con agua y acuda al médico sin pérdida de tiempo.



**¡Advertencias importantes sobre la seguridad del producto!**

- No exponga el dispositivo a temperaturas extremas, vibraciones ni sacudidas extremas.
- Protegerlo de la humedad.

**6. Componentes****A: Indicación en la pantalla:**

- A 1:** Radar de moho -24 horas  
**A 2:** Temperatura interna (°C/°F) y humedad ambiente / Valores máximos y mínimos / Punto de rocío  
**A 3:** Smiley para el nivel de comodidad

**B: Parte anterior - Teclas sensoras:**

- B 1:** Tecla **min/max**  
**B 2:** Tecla **Taupunkt** (Punto de rocío)

**C: Parte posterior - Interruptor deslizante:**

- C 1:** Alarma (símbolo de altavoz)  
**C 2:** Animación (símbolo de flecha)

**RADAR de moho termo-higrómetro****E****D: Cuerpo:**

- D 1:** Colgador para pared  
**D 2:** Compartimiento de las pilas  
**D 3:** Interruptor deslizante – Taupunkt / dew point (en el compartimiento de las pilas)  
**D 4:** Soporte para fijar  
**D 5:** Advertencia LED en peligro de moho

**7. Puesta en marcha**

- Despegue la película protectora de la pantalla.
- Abra el compartimiento de las pilas. Quite la tira de interrupción de las pilas.
- Se emite una señal acústica corta y todos los segmentos se muestran brevemente durante dos segundos.
- En la pantalla aparecen la temperatura interna, humedad del aire y el símbolo de Smiley correspondiente.
- El dispositivo está ahora listo para funcionar.
- **Precaución:** Coloque el soporte cuando haya completado la configuración de la animación y la función de alarma. Los dos interruptores deslizantes están cubiertos por el soporte.

**8. Manejo****8.1 Radar de moho 24 horas**

- El dispositivo mide la humedad relativa cada 30 segundos y calcula a partir de estos valores cada 10 minutos un promedio.
- La pantalla de radar de moho innovador muestra gráficamente en una línea de tiempo de 24 horas, un promedio máximo de los valores que se en logrado.
  - El tiempo de "0h" representa el valor de la hora actual, "-1" la última hora "-3" de los últimos 2-3 horas, "-6" de los últimos 4-6 horas, "12" de los últimos 7-12 horas y "-24" de los últimos 13 a 24 horas.
  - Los valores de la humedad relativa se muestran en una cuadrícula de 10 de 15 a 85%. Más que 65% de humedad relativa es peligro de moho.

**8.2 Activar y desactivar la función de la animación**

- Deslice el interruptor deslizante a la derecha (símbolo de flecha) en la parte posterior con un objeto punzante hacia arriba para activar la animación automática de la pantalla radar de moho -24 horas.
- En la pantalla la columna correspondiente está marcada con una barra negra intermitente.
- Cuando desactiva la animación (interruptor deslizante abajo) la barra negra aparece permanentemente en esa columna.

**8.3 Activar y desactivar la función de alarma**

- Deslice el interruptor deslizante a la izquierda (símbolo de altavoces) en la parte posterior con un objeto punzante hacia arriba para activar la señal acústica.

## RADAR de moho termo-higrómetro



- Si la humedad de aire supera el 65%, suena por un minuto un tono de alarma y una luz de advertencia roja parpadea.
- Pulse cualquiera tecla para terminar el sonido de la alarma.
- La luz de advertencia continuará parpadeando hasta que la humedad medida está por debajo de 65%.
- Deslice el interruptor a la izquierda (símbolo de altavoces) en la parte posterior con un objeto punzante hacia abajo para desactivar la señal acústica.

### 8.4 Nivel confort

- El dispositivo distingue entre dos indicadores diferentes para el nivel de confort del ambiente interior:
  - Rostro sonriente: valores ideales (40-60%)
  - Rostro triste: húmido o seco (< 40% o > 60%)

### 8.5 Punto de rocío

- Con el interruptor deslizante en el compartimiento de la pila podrá seleccionar entre la pantalla "Taupunkt" (posición a la izquierda) o "dew point" (posición derecha). Deslice el interruptor Taupunkt con un objeto puntiagudo.
- Pulse la tecla Taupunkt para solicitar el punto de rocío actual.
- En la pantalla parpadea "Taupunkt" o "dew point" y la temperatura aparece brevemente.
- La pantalla vuelve automáticamente a la pantalla actual de la temperatura y la humedad.

La relación entre la temperatura y humedad relativa del aire se expresa por el punto de rocío:

- Si el aire se enfría continuamente la humedad relativa del aire aumenta hasta el 100%, siendo la humedad absoluta del aire invariable. Si el aire sigue enfriándose el vapor de agua excesivo se eliminará en forma de gotas.
- Cuando el dispositivo de medida indique una temperatura de aire ambiental de 20°C y una humedad relativa de 65%, la temperatura del punto de rocío alcanzará 13,2°C. ¿Qué significa esto? En el dormitorio, por ejemplo, en todos los rincones que estén más fríos que 13,2°C, el aire se condensa, lo que significa que se forman gotas de agua en la pared o en el techo y más tarde puede aparecer moho o manchas de humedad.
- El aire tiene un contenido de humedad de solo el 40%, por ejemplo, el punto de rocío es 6°C. Las paredes y el techo tienen que ser mucho más frío, para que el aire alcance el punto de rocío y pueda formar gotas de agua.

### 8.6 Indicación de la temperatura

- Mantenga pulsada la tecla Taupunkt (5 segundos) podrá seleccionar entre la indicación de la temperatura en °C (grados Celsius) o °F (grados Fahrenheit).

## RADAR de moho termo-higrómetro



### 8.7 Valores máximos y mínimos

- Pulse la tecla min/max.
- En la pantalla aparece max.
- El valor máximo de la temperatura y la humedad interna tras la última reposición al estado inicial se muestran.
- Pulse otra vez la tecla min/max.
- En la pantalla aparece min.
- El valor mínimo de la temperatura y la humedad interna tras la última reposición al estado inicial se muestran.
- El dispositivo sale automáticamente del modo de MAX/MIN si no se presiona la tecla o pulse otra vez la tecla min/max, para volver al modo actual.
- Mantenga pulsada la tecla Taupunkt (3 segundos) mientras se indican los valores máximos y mínimos para borrar los valores correspondientes, para poner los valores indicados con el estado actual.

### 9. Instalación y fijación

- Utilice el colgador para colocarlo en la pared con un clavo o tornillo.
- Para ponerlo de pie colocarlo sobre el pie suministrado con el aparato.
- Puesto que los valores relativos a la humedad en las habitaciones pueden variar en función del lugar en que se coloque el aparato, colóquelo lo más cerca posible de las zonas problemáticas para poder controlarlas.

### 10. Cuidado y mantenimiento

- Limpie el dispositivo con un paño suave, ligeramente humedecido. ¡No utilice medio abrasivo ni disolventes!
- Extraiga las pilas si no va a usar el dispositivo por un largo período de tiempo.
- Mantenga el dispositivo en un lugar seco.

### 10.1 Cambio de las pilas

- Cuando aparezca en la pantalla el símbolo de la pila, cambie las pilas.
- Abra el compartimiento de las pilas e introduzca dos pilas nuevas 1,5 V AAA. Asegúrese que las pilas estén colocadas con la polaridad correcta
- Cierre de nuevo el compartimiento de las pilas.

### 11. Averías

Problema	Solución
Indicación ninguna / Indicación incorrecta	→ Asegúrese que las pilas estén colocadas con la polaridad correcta → Cambiar las pilas

**RADAR de moho termo-higrómetro****(E)**

Si a pesar de haber seguido estos pasos, el dispositivo no funciona, diríjase al establecimiento donde adquirió el producto.

**12. Eliminación**

Este producto y su embalaje han sido fabricados con materiales y componentes de alta calidad que pueden ser reciclados y reutilizados. Así se reducen los residuos y se protege el medio ambiente.

Eliminar el embalaje de una forma respetuosa con el medio ambiente a través de los sistemas de recogida establecidos.

**Eliminación de los dispositivos eléctricos**

Retire las pilas y baterías recargables que no están instaladas de forma permanente y deséchelas por separado del producto.

Este dispositivo está identificado conforme a la Directiva de la UE sobre residuos de aparatos eléctricos y electrónicos (WEEE).

No deseche este producto junto con la basura doméstica. El usuario está obligado a llevar el dispositivo usado a un punto de recogida de aparatos eléctricos y electrónicos acreditado para que sea eliminado de manera respetuosa con el medio ambiente. La devolución es gratuita. Tenga en cuenta las normas vigentes actuales.

**Eliminación de las pilas**

Las pilas y baterías no pueden desecharse en ningún caso junto con la basura doméstica. Contienen contaminantes, como metales pesados, que pueden dañar el medio ambiente y la salud si se eliminan de forma inadecuada, y materias primas valiosas, como hierro, zinc, manganeso o níquel, que pueden recuperarse.

Como consumidor, está obligado legalmente a depositar las pilas y baterías usadas de manera respetuosa con el medio ambiente en el comercio especializado o bien en los centros de recogida y reciclaje previstos para ello según el reglamento nacional o local. La devolución es gratuita. Puede obtener las direcciones de los puntos de recogida adecuados en su ciudad o administración local.

Las denominaciones de los metales pesados que contienen son:  
Cd=cadmio, Hg=mercurio, Pb=plomo.

Reduzca la generación de residuos de pilas, utilizando pilas de mayor duración o baterías recargables adecuadas. Evite contaminar el medio ambiente y no deje sin cuidado las pilas o los dispositivos eléctricos y electrónicos que las contengan. La recogida selectiva y la valoración de pilas y baterías contribuyen de manera importante a aliviar la presión sobre el medio ambiente y a evitar riesgos para la salud.

**¡Advertencia!**

**¡Los daños al medio ambiente y la salud provocados por la eliminación incorrecta de las pilas!**

**RADAR de moho termo-higrómetro****(E)****13. Datos técnicos****Gama de medición**

Temperatura:	-10 °C...+60 °C (+14 °F...+140 °F)
Precisión:	±1,0 °C a 0...+50 °C si no ±1,5 °C

**Gama de medición**

Humedad relativa del aire:	10...99 %
Precisión:	±4% a 30%...80%, si no ±5%

**Alimentación de tensión:**

Pilas 2 x 1,5 V AAA

**Dimensiones del cuerpo:**

98 x 23 (50) x 98 mm

**Peso:**

87 g (solo dispositivo)

TFA Dostmann GmbH & Co.KG, Zum Ottersberg 12, 97877 Wertheim, Alemania

Estas instrucciones o extractos de las mismas no pueden ser publicados sin la autorización de la TFA Dostmann. Los datos técnicos de este producto corresponden al estado en el momento de la impresión y pueden ser modificados sin previo aviso.

Los actuales datos técnicos e informaciones sobre su producto los puede encontrar bajo el número de artículo en nuestra página web.

[www.tfa-dostmann.de](http://www.tfa-dostmann.de)

Fig. 1

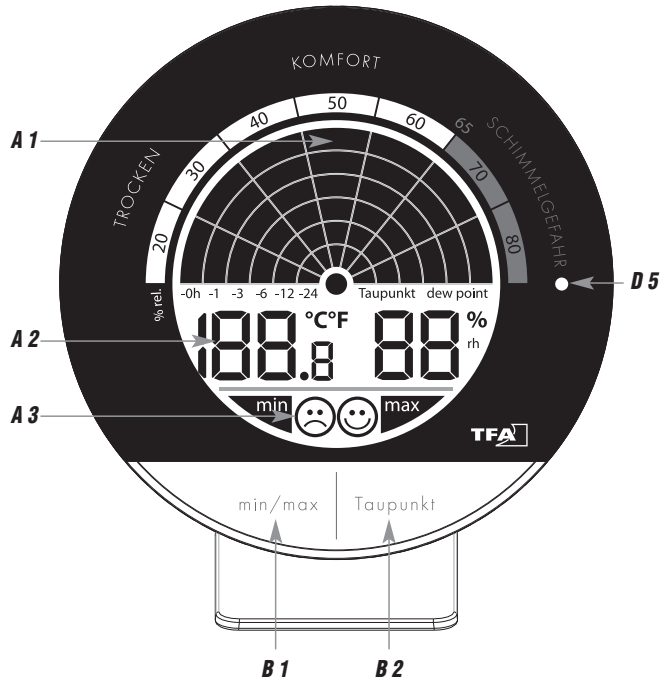


Fig. 2

