

Kat. Nr. 35.1160.01

RAIN PRO Stație meteo wireless

Vă mulțumim că ați ales acest dispozitiv de la TFA.

Înainte de a lucra cu aparatul:

Vă rugăm să citiți cu atenție instrucțiunile de utilizare.

Respectând instrucțiunile de utilizare, veți evita, de asemenea, să deteriorați aparatul și să vă compromiteți drepturile legale de a solicita despăgubiri pentru defecte cauzate de o utilizare necorespunzătoare.

Nu ne asumăm nicio răspundere pentru daunele cauzate de nerespectarea acestor instrucțiuni de utilizare. De asemenea, nu suntem răspunzători pentru valorile măsurate incorect și pentru consecințele care pot rezulta din acestea.

Acordați o atenție deosebită instrucțiunilor de siguranță!

Păstrați aceste instrucțiuni de utilizare într-un loc sigur!



Pentru siguranța dumneavoastră:

- Nu utilizați aparatul în alt mod decât cel indicat în instrucțiuni.
- Nu este permisă repararea, transformarea sau modificarea neautorizată a aparatului.



Atenție!

Pericol de vătămare:

- Nu lăsați aparatul și bateriile la îndemâna copiilor.
- Părțile mici pot fi înghițite de copii (sub trei ani).
- Bateriile conțin acizi dăunători și pot pune în pericol viața dacă sunt înghițite. În cazul în care o baterie a fost înghițită, aceasta poate duce la arsuri interne grave și la deces în 2 ore. Dacă bănuieți că o baterie a fost înghițită sau a pătruns în corpul dumneavoastră, solicitați imediat asistență medicală.
- Nu aruncați bateriile în foc, nu le scurtcircuitați, nu le dezamblați și nu le reîncărcați. Pericol de explozie!
- Pentru a evita scurgerea bateriei, bateriile slabe trebuie înlocuite cât mai curând posibil. Nu utilizați niciodată baterii vechi și noi în același timp sau baterii de tipuri diferite.
- Dacă o baterie s-a scurs, evitați contactul cu pielea, ochii și membranele mucoase. Dacă este necesar, clătiți imediat zonele afectate cu apă și consultați un medic.
- Fiți atenți la polaritatea corectă atunci când introduceți bateriile. Scoateți bateriile dacă nu aveți de gând să utilizați aparatul pentru o perioadă lungă de timp.



Note importante privind siguranța produsului!

- Nu expuneți aparatul la temperaturi extreme, vibrații și șocuri.
- Curățați aparatul cu o cârpă moale, ușor umedă. Nu folosiți materiale abrazive sau solvenți!
- Unitatea de bază este potrivită numai pentru funcționarea în interior. Protejați împotriva umidității!
- Emițător termo-hygro este rezistent la stropire, dar nu este etanș la apă.

Fig. 1

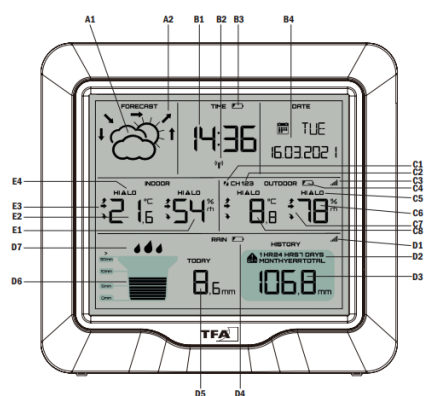
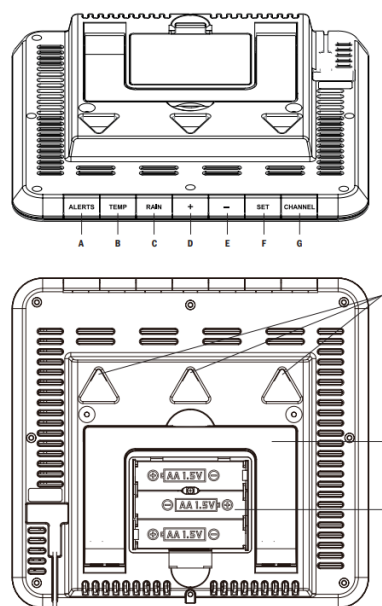


Fig. 2



Componentele principale ale aparatului

Stație meteo (stație de bază)

Ecran (Fig. 1)

- A1 Simboluri meteorologice
- A2 Afișarea tendințelor
- B1 Timp
- B2 Simbolul ceasului radio DCF
- B3 Simbolul bateriei Stația de bază
- B4 Ziua săptămânii + data
- C1 Simbol de schimbare automată a canalului
- C2 Numărul canalului
- C3 Simbol radio Emițător termo-hygro
- C4 Simbolul bateriei emițătorului Thermo-hygro
- C5 Simbol de alarmă HI/LO
- C6 Umiditatea din exterior
- C7 Săgeți de tendință
- C8 Temperatura din exterior
- D1 Simbol wireless emițător de ploaie

INSTRUCȚIUNI

- D2 Perioada de ploaie cu simbol de alarmă
- D3 Perioada de precipitații
- D4 Simbolul bateriei Emițător de ploaie
- D5 Precipitații astăzi
- D6 Graficul precipitațiilor de astăzi
- D7 Simbol de ploaie animat (în caz de ploaie)
- E1 Umiditatea din interior
- E2 Temperatura din interior
- E3 Săgeți de tendință
- E4 Simbol de alarmă HI/LO

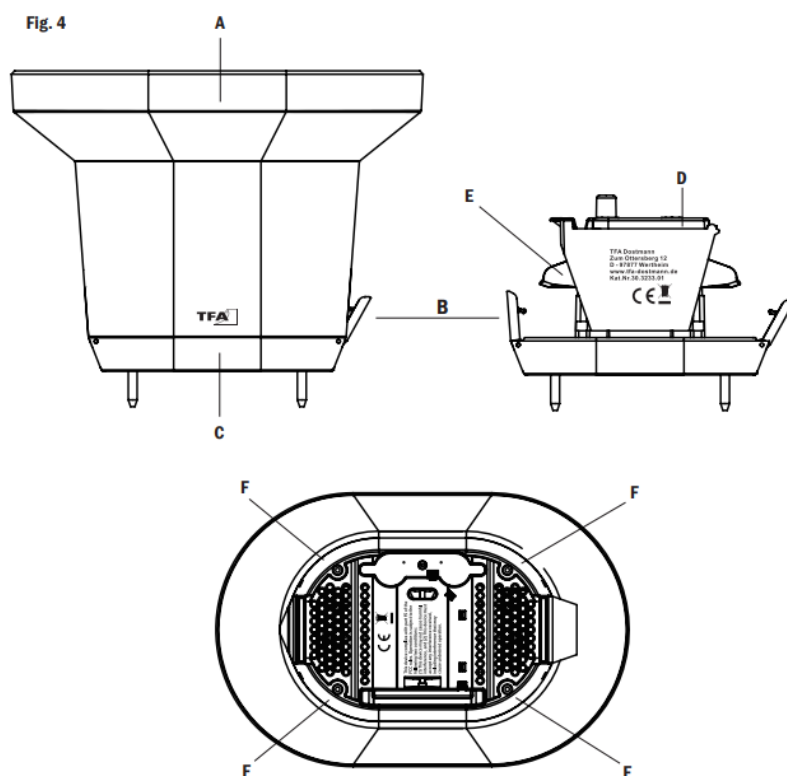
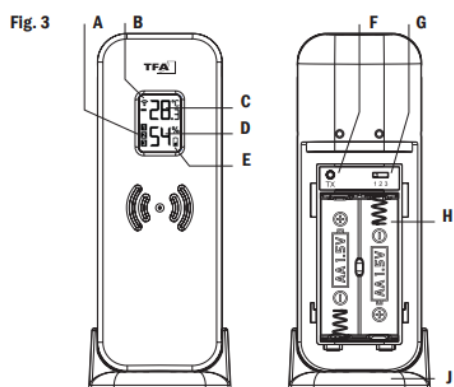
Taste (Fig. 2)

- A. ALERTS Butonul
- B. TEMP Butonul
- C. RAIN Butonul
- D. + Butonul
- E. - Butonul
- F. SET Butonul
- G. CHANNEL Butonul

Locuințe (Fig. 2)

- H. Montaj pe perete
- J. Stand (rabatabil)
- K. Compartimentul bateriei

Emisar



Emițător termo-hygro (Fig. 3)

- A. Canal 1/2/3
- B. Semnal de emisie
- C. Temperatura
- D. Umiditate
- E. Simbolul bateriei
- F. TX Butonul
- G. 1 2 3 Comutator glisant pentru selectarea canalului
- H. Compartimentul pentru baterii
- J. Suport pentru montare pe perete sau pentru plasarea pe masă

Emițător de ploaie (Fig. 4)

- A. Pâlnie
- B. Blocaj
- C. Baza
- D. Compartimentul bateriei
- E. Balansoar
- F. 4 găuri pentru șuruburi pentru montare

Punerea în funcțiune

Introducerea bateriilor

- Așezați unitățile pe o masă la o distanță de aproximativ 1,5 metri una față de cealaltă. Evitați apropierea de posibile surse de interferențe (dispozitive electronice și echipamente radio).

Emițător termo-hygro

- Deschideți compartimentul pentru baterii al transmițătorului Thermo Hygro și introduceți două baterii noi de 1,5 V AA cu polaritate corectă. Toate segmentele LCD sunt afișate pentru scurt timp.
- Comutatorul glisant este setat pe canalul 1.


Emițător de ploaie

- Eliberați cele două zăvoare de pe partea laterală a emițătorului de ploaie și scoateți carcasa cu pâlnia de la bază.
- Deschideți compartimentul pentru baterii și introduceți două baterii AA noi de 1,5 V.
- Îndepărtați dispozitivul de blocare pentru transport al basculantei.
- Acum puneți carcasa la loc și blocați-o din nou.

Stație de bază

- Îndepărtați folia protectoare de pe ecran.
- Așezați trei baterii AA noi de 1,5 V în compartimentul pentru baterii al stației de bază.

Recepția valorilor externe

- Nach dem Einlegen der Batterien werden die Messdaten der Außensender an die Basisstation übertragen.
- După introducerea bateriilor, datele de măsurare ale emițătoarelor exterioare sunt transmise la stația de bază.
- Stația de bază încearcă acum să primească valorile exterioare ale emițătoarelor.
Simbolurile radio  pentru transmițătorul termo-higro și pentru transmițătorul de ploaie clipește.

- Dacă recepția este reușită, se emite un semnal sonor și valorile exterioare sunt afișate permanent. Dacă valorile exterioare nu sunt recepționate în decurs de trei minute, pe afișaj apare "-". Verificați bateriile și începeți o nouă încercare.
- Puteți, de asemenea, să porniți căutarea manuală a posturilor mai târziu (de exemplu, dacă pierdeți emițătorul sau dacă schimbați bateria):
 - Apăsați și mențineți apăsat butonul CHANNEL timp de 3 secunde pentru a căuta emițătorul Thermo Hygro. Apăsați acum butonul TX din compartimentul pentru baterii al emițătorului.
 - Apăsați și mențineți apăsat butonul RAIN timp de 3 secunde pentru a căuta transmițătorul de ploaie.

Recepționarea semnalului de oră radio

- După primirea valorilor exterioare, ceasul încearcă acum să recepționeze semnalul de ceas radio și semnul de recepție radio DCF clipește.
- Atunci când codul de timp a fost recepționat după 3-10 minute, pe afișaj sunt afișate continuu ora radiocomandată și semnul de recepție radio DCF.
- Recepția radio DCF are loc automat în fiecare zi la orele 1:00, 2:00 și 3:00 dimineața. Dacă recepția radio nu a avut succes, alte încercări de recepție radio au loc la orele 4:00 și 5:00 dimineața.
- Sie De asemenea, puteți activa manual recepția radio DCF. Apăsați butonul SET. Simbolul recepției radio DCF clipește.
- Dacă ceasul radiocomandat nu poate recepționa un semnal DCF (de exemplu, din cauza interferențelor, a distanței de transmisie etc.), ora poate fi setată și manual.
- Ceasul funcționează apoi ca un ceas cu cuarț normal (a se vedea "Setări manuale").

Indicații suplimentare:

Recepționarea orei radio

- Ora este transmisă de un ceas radiocomandat cu atom de cesiu operat de Physikalisch Technische Bundesanstalt din Braunschweig. Abaterea este mai mică de 1 secundă la un milion de ani. Ora este codificată și transmisă de la Mainflingen, lângă Frankfurt am Main, printr-un semnal de frecvență DCF-77 (77,5 kHz) cu o rază de acțiune de aproximativ 1 500 km. Ceasul dumneavoastră radiocomandat primește semnalul, îl convertește și afișează întotdeauna ora exactă. Trecerea de la ora de vară la ora de iarnă este, de asemenea, automată. Recepția depinde în principal de locația geografică.
- Vă rugăm să rețineți următoarele informații: Se recomandă păstrarea unei distanțe de cel puțin 1,5 - 2 metri față de dispozitivele care pot fi deranjante, cum ar fi ecranele calculatoarelor și televizoarelor.

- În clădirile din beton armat (subsoluri, suprastructuri), semnalul recepționat este în mod natural mai slab. În cazuri extreme, se recomandă să plasați aparatul lângă o fereastră și/sau să îl rotiți pentru a recepționa mai bine semnalul radio.
- Pe timp de noapte, interferențele atmosferice sunt de obicei mai mici și recepția este posibilă în majoritatea cazurilor. O singură recepție pe zi este suficientă pentru a asigura acuratețea și a menține abaterile sub 1 secundă.

Utilizare

- În timpul funcționării, toate intrările reușite sunt confirmate printr-un semnal sonor scurt. Condiție prealabilă: semnalul sonor al tastelor este activat în modul de setare (implicit BEEP ON).
- Unitatea iese automat din modul de setare dacă nu se apasă nicio tastă timp de 10 secunde.
- Dacă țineți apăsată butonul + sau - în modul de setare, intrați în modul rapid.

Setări manuale

- Apăsați și mențineți apăsată butonul SET timp de trei secunde pentru a intra în modul de setare.
- Pe afișaj clipește Beep ON (setare implicită). Folosiți butonul + sau - pentru a dezactiva (OFF) și a reactiva semnalele acustice ale butoanelor.
- Confirmați setarea cu butonul SET.
- Următoarea valoare reglabilă clipește pe afișaj.
- Selectați setarea dorită cu ajutorul butonului + sau -.
- Apăsați butonul SET pentru a confirma setarea și a trece la următoarea valoare.
- Secvența este următoarea:
 - Tonul tastelor ON/OFF (implicit BEEP ON)DCF
 - Recepție ON/OFF (implicit: DCF ON)
 - Fus orar +12/-12 (implicit: 0H)
 - Ora, minut
 - Anul, luna, data
 - Setarea limbii pentru ziua săptămânii (implicit: GER)

Recepție DCF

- În mod implicit, recepția DCF este activată (DCF ON) și nu este necesară setarea manuală a timpului după recepționarea cu succes a semnalului radio DCF.
- Dacă recepția este dezactivată, trebuie să setați manual ora. Nu apare niciun fus orar.
- Dacă este activată recepția radio DCF, ora setată manual este suprascrisă atunci când recepția are succes.

INSTRUCȚIUNI

Setarea fusului orar

- În modul de setare, puteți efectua corecția fusului orar.
- Corecția fusului orar este necesară în cazul în care semnalul radio DCF poate fi recepționat, dar fusul orar diferă de ora radiocomandată (de exemplu, +1 = o oră mai târziu).

Setarea limbii pentru ziua săptămânii

- În modul de setare, puteți selecta alegerea limbii pentru ziua săptămânii: germană (GE), franceză (FR), spaniolă (ES), italiană (IT), olandeză (NE), daneză (DA) și engleză (EN).

Temperatura și umiditatea

Săgeți de tendință

Săgețile de tendință vă arată dacă valorile pentru temperatură și umiditate au crescut, au scăzut sau au rămas la fel în ultimele 15 minute.

Înălțimi și coborâșuri

- Apăsați butonul TEMP în mod repetat în modul normal.
- Apar valorile maxime (HI) și minime (LO) de la ultima resetare, indicând ora și data de stocare.
- Ordinea este următoarea: Temperatura interioară (HI/LO), Umiditatea interioară (HI/LO), Temperatura exterioară (HI/LO), Umiditatea exterioară (HI/LO).
- Dacă ați conectat mai mult de un emițător termo-hygro, apar valorile maxime și minime pentru canalele suplimentare.
- Pentru a reveni la afișajul cu valorile curente, apăsați din nou butonul TEMP.
- De asemenea, aparatul iese automat din modurile înalt și scăzut atunci când nu se apasă niciun buton.
- Apăsați și mențineți apăsat butonul - timp de 3 secunde în timp ce pe afișaj sunt afișate cele mai mari sau cele mai mici valori pentru a reseta valoarea respectivă (afișaj - -).

Prognoză

Icoane de prognoză meteo

- Stația meteo distinge 5 simboluri meteorologice (însorit, parțial înnorat, acoperit, ploios, furtună).
- Prognoza prin afișarea simbolurilor se referă la o perioadă de 12-24 de ore și oferă doar o tendință meteo.

Săgeți de tendință

- Săgeata de tendință vă arată dacă presiunea aerului a crescut, a scăzut sau a rămas la fel în ultimele 3 ore.

Ploaie

Afișarea cantității de ploaie

- Cantitatea de precipitații de astăzi (de la ora 0:00 h) este afișată în mm și cu un grafic corespunzător. În cazul în care se depășește intervalul de afișare a precipitațiilor zilnice pentru reprezentarea grafică (>30 mm), deasupra indicației 30 mm apare simbolul ">".
- Atunci când plouă, simbolul picăturii de ploaie începe să clipească. Dacă nu se înregistrează precipitații timp de 30 de minute, picăturile nu mai sunt afișate.
- Apăsăți butonul RAIN în modul normal pentru a comuta între afișajele de precipitații din secțiunea HISTORY. Ultimul afișaj selectat apare permanent (implicit 24 HRS).
 - Cantitatea de ploaie din ultima oră (1 HR)
 - Cantitatea de ploaie din ultimele 24 de ore (24 HRS)
 - Cantitatea de ploaie din ultimele 7 zile (7 DAYS)
 - Ploaie din luna curentă (MONTH). În afișajul lunii, puteți apela valorile anterioare din ultimele 11 luni apăsând butonul +.
 - Ploaie din anul în curs (YEAR)
 - Ploaie totală (TOTAL) de la punerea în funcțiune sau de la ultima resetare.
- **NOTĂ:** Pentru a șterge memoria, apăsați și mențineți apăsat butonul -din indicatorul de ploaie respectiv timp de 3 secunde. Fiecare indicator de precipitații poate fi resetat individual.

Setări de alarmă

- Apăsăți și mențineți apăsat butonul ALERTS timp de trei secunde pentru a intra în modul de setare a alarmei.
- OFF clipește și prima opțiune "Limita inferioară (LO) a temperaturii interioare" este afișată pe ecran. Dacă nu doriți să setați această alarmă, apăsați din nou butonul ALERTS pentru a trece la următoarea alarmă.
- Puteți activa setarea alarmei (ON) sau o puteți dezactiva din nou (OFF) cu butonul + sau - în timp ce ON sau OFF clipește.
- Dacă ați activat alarma (ON), așteptați scurt timp până când valoarea alarmei clipește.
- Utilizați butonul + sau - pentru a seta valoarea limită dorită.
- Apăsăți butonul ALERTE pentru a confirma setarea și pentru a trece la următoarea valoare.
- Secvența este următoarea:
 - Limita inferioară (LO) și limita superioară (HI) a temperaturii interioare (0...50 °C)
 - Limita inferioară (LO) și limita superioară (HI) a umidității din interior (10...99%RH)
 - Limita inferioară (LO) & limita superioară (HI) Temperatura din exterior CH1 (-40...60 °C)
 - oLimita inferioară (LO) & limita superioară (HI) umiditate din exterior CH1 (10...99%RH)

- Dacă ați conectat mai mult de un emițător Thermo Hygro, apare setarea alarmei pentru canalele suplimentare.
- o Precipitații pe 24 de ore (1...990 mm)
- Atunci când alarma este activată, pe afișaj apar simbolurile de alarmă corespunzătoare.

Caz de alarmă

- În cazul unei alarme, simbolul corespunzător clipește și un semnal sonor de alarmă sună de 5 ori la fiecare minut.
- Oprii sunetul de alarmă prin apăsarea oricărei butoane.
- Simbolul de alarmă continuă să clipească atâta timp cât alarma este activă.

Montarea unității de bază și a emițător termo-hygro

- Găsiți un loc umbros în aer liber pentru emițător care să fie protejat de precipitații. Lumina directă a soarelui denaturează citirile, iar umezeala constantă exercită o presiune inutilă asupra componentelor electronice.
- Verificați dacă are loc o transmisie a valorilor măsurate de la emițătorul de la locul de instalare dorit la unitatea de bază din camera de zi. Evitați apropierea de alte aparate electrice (televizoare, computere, radiotelefoane) și de obiecte metalice solide.
- Raza maximă de acțiune poate fi găsită în datele tehnice din manual. În cazul pereților solizi, în special al părților metalice, raza de transmisie poate fi redusă considerabil.
- Dacă este necesar, găsiți o nouă locație pentru emițător și/sau unitatea de bază.

Transmițător de ploaie

- - Așezați emițătorul de ploaie orizontal într-o zonă în care ploaia poate cădea în recipient fără obstrucții, în mod ideal la aproximativ 60-90 cm deasupra solului, pe un mic pedestal.
- - Puteți înșuruba transmițătorul de ploaie în poziția dorită cu ajutorul a patru șuruburi.
- - Verificați și curățați periodic pluviometrul pentru a asigura o măsurare precisă a precipitațiilor. Eliberați în mod regulat pâlnia de frunze sau murdărie.

Emițătoare externe suplimentare (opțional) Kat.-Nr. 30.3249.02

- Dacă doriți să conectați mai multe emițătoare de exterior, utilizați comutatorul glisant CH 1/2/3 din compartimentul pentru baterii al emițătorului de exterior pentru a selecta un canal diferit pentru fiecare emițător de exterior. Apoi introduceți cele două baterii AA de 1,5 V cu polaritatea corectă. Apoi puneți stația de bază în funcțiune sau începeți căutarea manuală a emițătorului.
- Valorile exterioare și numărul canalului sunt afișate pe ecranul stației de bază. Dacă ați conectat mai mult de un emițător Thermo Hygro, puteți comuta între canalele 1 - 3 cu ajutorul butonului CHANNEL de pe stația de bază.

INSTRUCȚIUNI

- De asemenea, puteți seta o schimbare automată a canalului. După ultimul canal înregistrat (de la 1 la 3), simbolul cercului pentru schimbarea automată a canalului apare atunci când apăsați din nou butonul CHANNEL. Apăsați din nou butonul CHANNEL pentru a dezactiva funcția.
- După punerea în funcțiune cu succes a emițătoarelor de exterior, închideți din nou cu grijă compartimentul pentru baterii.

Schimbarea bateriilor

- De îndată ce pe afișaj apare simbolul corespunzător al bateriei, vă rugăm să schimbați bateriile stației de bază sau ale emițătorului.
- Atenție: Atunci când se schimbă bateriile, trebuie restabilit contactul dintre emițător și stația de bază - deci reporniți întotdeauna ambele aparate sau începeți o căutare manuală a emițătorului.

Resetare din fabrică:

Pentru a reveni la setările din fabrică, apăsați și mențineți apăsat simultan butoanele ALERTS și CHANNEL de pe stația de bază timp de cinci secunde.

Date tehnice

Domeniul de măsurare din interior	
Temperatura	0 °C... +50 °C
Umiditate	10 %rH...99 %rH
Temperatura de rezoluție	0,1 °C
Rezoluția umidității	1%
Precizia temperaturii	+ - 1 °C (0...+50 °C)
Precizia umidității	+ - 5%@25 °C (30%...85% rH)
Domeniul de măsurare din exterior	
Temperatura	-40 °C...+60 °C
Umiditate	10 %rH...99 %rH
Temperatura de rezoluție	0,1 °C
Rezoluția umidității	1%
Precizia temperaturii	+ - 1 °C (0...+50 °C)
Precizia umidității	+ - 5%@25 °C (30%...85% rH)
Ploaie astăzi	0...199,9mm
Istoricul precipitațiilor	0...9999mm
Reach	bis zu 100 m (Câmp liber)
Frecvența de emisie	433 MHz
Puterea maximă de transmisie	< 10mW
Baterii:	Stația de bază: 3 x 1,5 V AA Emițător termo-hygro: 2 x 1,5 V AA Emițător de ploaie: 2 x 1,5 V AA Bateriile nu sunt incluse. Utilizați baterii alcaline.
Stația de bază	226 x 30 (86) x 138 (132) mm

Dimensiune:	
Greutate:	311 g (Numai unitatea)

Eliminarea

Acest produs și ambalajul au fost fabricate folosind materiale și componente de înaltă calitate care pot fi reciclate și reutilizate. Acest lucru reduce deșeurile și se protejează mediul înconjurător.

Eliminați ambalajele într-un mod ecologic prin intermediul sistemelor de colectare stabilite.



Eliminarea aparatului electric

Scoateți din aparat bateriile și bateriile reîncărcabile care nu sunt instalate permanent și aruncați-le separat. Acest aparat este etichetat în conformitate cu Directiva UE privind deșeurile de echipamente electrice și electronice (WEEE).

Acest produs nu trebuie să fie eliminat împreună cu deșeurile menajere. Utilizatorul este obligat să predea dispozitivul vechi pentru o eliminare ecologică la un punct de colectare desemnat pentru eliminarea dispozitivelor electrice și electronice. Returnarea este gratuită.

Respectați reglementările în vigoare!



Eliminarea bateriilor

Bateriile și bateriile reîncărcabile nu trebuie aruncate niciodată la deșeurile menajere.

Acestea conțin poluanți care pot dăuna mediului și sănătății dacă sunt eliminate în mod necorespunzător. În calitate de consumator, sunteți obligat prin lege să ne

returnați bateriile și bateriile reîncărcabile uzate la comercianții cu amănuntul sau la punctele de colectare corespunzătoare pentru a le elimina în mod ecologic, în conformitate cu reglementările naționale sau locale. Returnarea este gratuită.

Denumirile pentru poluanții conținuți sunt: Cd=Cadmium, Hg=Mercur Pb=Plumb.

Aceste instrucțiuni sau extrase din acestea pot fi publicate numai cu acordul TFA Dostmann.

Datele tehnice sunt corecte în momentul tipăririi și pot fi modificate fără notificare prealabilă.

Puteți găsi cele mai recente date tehnice și informații despre produsul dvs. pe pagina noastră de pornire, introducând numărul articolului în câmpul de căutare.

Declarația de conformitate CE

TFA Dostmann declară prin prezenta că tipul de sistem radio 35.1160 este conform cu Directiva 2014/53/UE. Textul complet al Declarației de conformitate UE este disponibil la următoarea adresă de internet: www.tfa-dostmann.de/service/downloads/ce

INSTRUCȚIUNI



www.tfa-dostmann.de

Email: info@tfa-dostmann.de

TFA Dostmann GmbH & Co.KG, Zum Ottersberg 12, 97877 Wertheim, Germania

