

Kat. Nr. 35.1158.01

ELEMENTS**Stație meteo wireless**

Vă mulțumim că ați ales acest dispozitiv de la TFA.

Înainte de a lucra cu aparatul:**Vă rugăm să citiți cu atenție instrucțiunile de utilizare.**

Respectând instrucțiunile de utilizare, veți evita, de asemenea, să deteriorați aparatul și să vă compromiteți drepturile legale de a solicita despăgubiri pentru defecte cauzate de o utilizare necorespunzătoare.

Nu ne asumăm nicio răspundere pentru daunele cauzate de nerespectarea acestor instrucțiuni de utilizare. De asemenea, nu suntem răspunzători pentru valorile măsurate incorect și pentru consecințele care pot rezulta din acestea.

Acordați o atenție deosebită instrucțiunilor de siguranță!**Păstrați aceste instrucțiuni de utilizare într-un loc sigur!****Pentru siguranța dumneavoastră:**

- Nu utilizați aparatul în alt mod decât cel indicat în instrucțiuni.
- Nu este permisă repararea, transformarea sau modificarea neautorizată a aparatului.

**Atenție!****Pericol de vătămare:**

- Nu lăsați aparatul și bateriile la îndemâna copiilor.
- Părțile mici pot fi înghițite de copii (sub trei ani).
- Bateriile conțin acizi dăunători și pot pune în pericol viața dacă sunt înghițite. În cazul în care o baterie a fost înghițită, aceasta poate duce la arsuri interne grave și la deces în 2 ore. Dacă bănuiți că o baterie a fost înghițită sau a pătruns în corpul dumneavoastră, solicitați imediat asistență medicală.
- Nu aruncați bateriile în foc, nu le scurtcircuitați, nu le dezamblați și nu le reîncărcați. Pericol de explozie!
- Pentru a evita scurgerea bateriei, bateriile slabe trebuie înlocuite cât mai curând posibil. Nu utilizați niciodată baterii vechi și noi în același timp sau baterii de tipuri diferite.
- Dacă o baterie s-a scurs, evitați contactul cu pielea, ochii și membranele mucoase. Dacă este necesar, clătiți imediat zonele afectate cu apă și consultați un medic.
- Fiți atenți la polaritatea corectă atunci când introduceți bateriile. Scoateți bateriile dacă nu aveți de gând să utilizați aparatul pentru o perioadă lungă de timp.

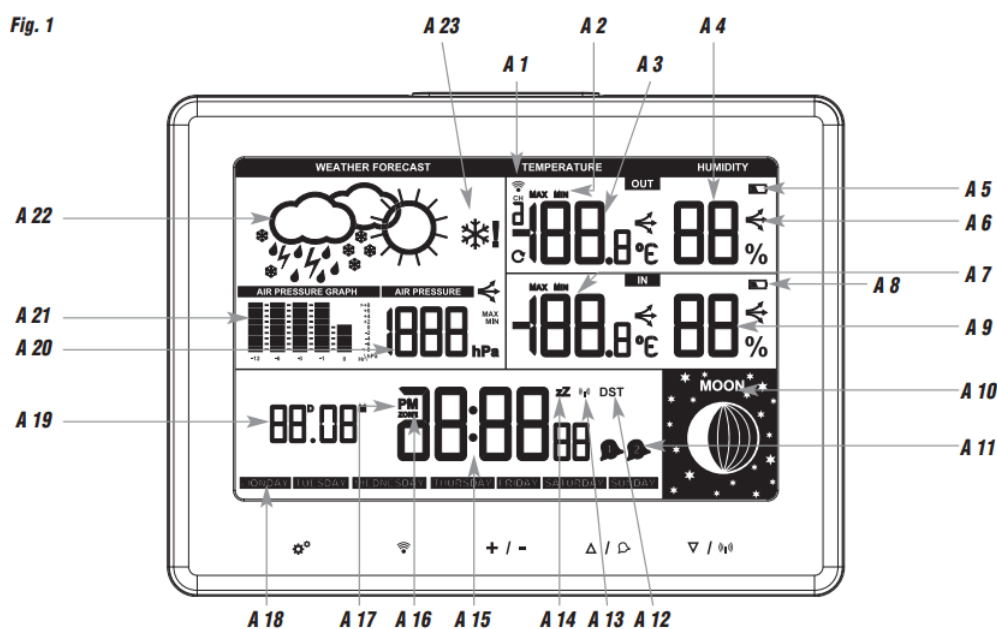


Note importante privind siguranța produsului!

- Nu expuneți aparatul la temperaturi extreme, vibrații și șocuri.
- Curățați aparatul cu o cârpă moale, ușor umedă. Nu folosiți materiale abrazive sau solvenți!
- Unitatea de bază este potrivită numai pentru funcționarea în interior. Protejați împotriva umidității!
- Emițătorul este rezistent la stropire, dar nu este etanș la apă.

Componentele principale ale aparatului

Stație de bază (Receptor)

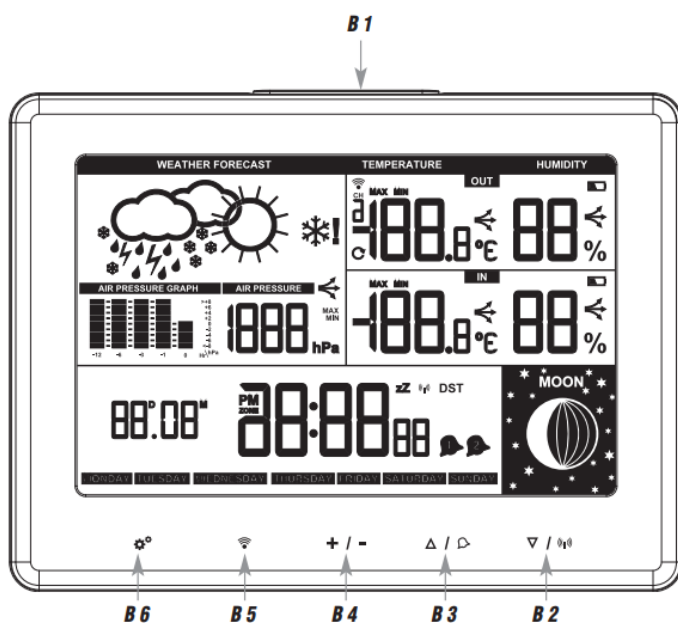


Ecran






- A1: Simbolul de recepție pentru emițător, numărul canalului și simbolul de schimbare a canalului
- A2: MAX/MIN-Simbolul
- A3: Temperatura exterioară
- A4: Umiditatea exterioară
- A5: Simbolul bateriei pentru emițător
- A6: Săgeată de tendință
- A7: Temperatura interioară
- A8: Compartimentul pentru baterii pentru stația de bază
- A9: Umiditatea interioară
- A10: Faza lunii
- A11: Simbolul de alarmă 1+2

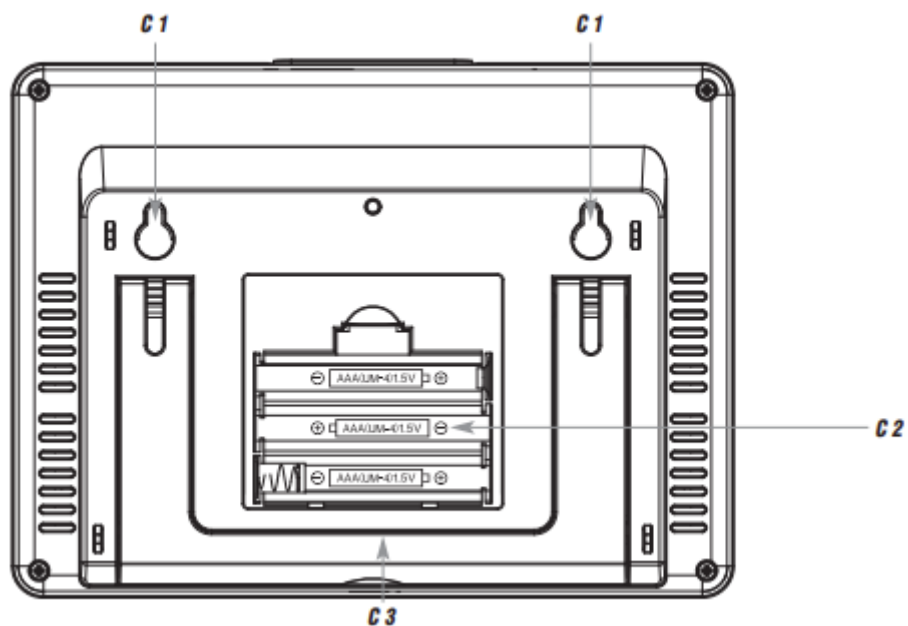
INSTRUCȚIUNI

- A12: Simbolul orei de vară
- A13: Simbolul de recepție DCF
- A14: Simbolul Snooze
- A15: Timp cu secunde
- A16: Afișarea orei cu fus orar
- A17: PM în format de 12 ore
- A18: zi din săptămână
- A19: Data
- A20: presiunea aerului
- A21: Reprezentare grafică a curbei presiunii aerului din ultimele 12 ore.
- A22: Prognoza meteo cu simboluri
- A23: Alarmă de îngheț



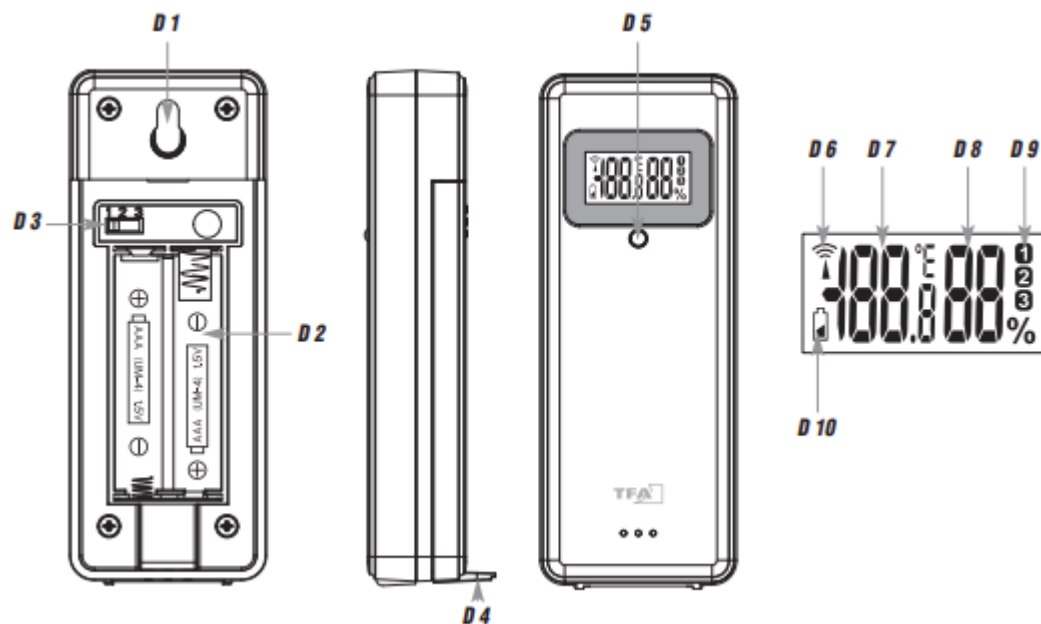
Taste

- B1: SNOOZE/LIGHT Butonul
- B2:  SET Butonul
- B3:  CHANNEL Butonul
- B4:  MAX/MIN Butonul
- B5:  +/ALARM Butonul
- B6:  -/RCC Butonul



Carcasă

- C1: Suspensie de perete
- C2: Compartimentul bateriei
- C3: Stand (pliante)



Emițător radio

- D1: Suspensie de perete
- D2: Compartimentul bateriei
- D3: Comutator glisant pentru selectarea canalului
- D4: Stand

INSTRUCȚIUNI

- D5: Afișajul transmisiei LED
- D6: Semnal de transmisie
- D7: Temperatura exterioară
- D8: Umiditatea exterioară
- D9: Canalul 1/2/3
- D10: Simbolul bateriei pentru emițător

Punerea în funcțiune

Introducerea bateriilor

Deschideți compartimentele pentru baterii ale emițătorului și receptorului și așezați aparatele pe o masă la o distanță de aproximativ 1,5 metri una față de cealaltă. Evitați apropierea de posibile surse de interferențe (dispozitive electronice și echipamente radio).

Puneți mai întâi bateriile în compartimentul pentru baterii al emițătorului și, imediat după aceea, puneți bateriile în stația de bază.

Recepția valorilor externe

- După introducerea bateriilor, datele de măsurare de la emițătorul exterior sunt transmise la stația de bază. Simbolul de recepție pentru emițător clipește.
- Dacă nu se primesc valorile exterioare, pe ecran rămâne afișat "- - - _ - - -". Verificați bateriile și începeți o nouă încercare. Eliminați toate sursele de interferență.
- Puteți, de asemenea, să porniți căutarea manuală a posturilor mai târziu (de exemplu, dacă pierdeți emițătorul sau dacă schimbați bateria). Apăsați și mențineți apăsat butonul CHANNEL timp de trei secunde. Postul (canalul) înregistrat este eliminat.

Recepționarea orei radio

- După primirea valorilor exterioare, unitatea încearcă acum să recepționeze semnalul ceasului radio și semnul de recepție DCF clipește. Când codul de timp a fost recepționat după 3-7 minute, pe afișaj sunt afișate în mod continuu ora radiocomandată, data, ziua săptămânii și semnul de recepție DCF.
- Ora se actualizează în fiecare zi la 1, 2 și 3 dimineața. În cazul în care nu este posibilă recepționarea semnalului radio pentru această oră, testul se efectuează din nou la ora 4 dimineața și la ora 5 dimineața (cea mai mică interferență).
- De asemenea, puteți începe inițializarea manual. Apăsați butonul -/RCC timp de 2 secunde. Semnul de recepție DCF clipește.
- Dacă apăsați din nou butonul -/RCC în timpul recepției active a semnalului DCF77, recepția semnalului radio este întreruptă. Dispare semnul de recepție DCF.
- În mod implicit, recepția DCF este activată și nu este necesară nicio setare manuală a timpului după primirea cu succes a semnalului radio DCF.

INSTRUCȚIUNI

- Dacă ceasul radio nu poate recepționa un semnal DCF (de exemplu, din cauza interferențelor, a distanței de transmisie etc.), ora poate fi setată manual. Ceasul funcționează apoi ca un ceas cu cuarț normal (a se vedea setările pentru oră și calendar).

Indicații suplimentare:

Recepționarea orei radio

Ora este transmisă de un ceas radiocomanat cu atom de cesiu operat de Physikalisch Technische Bundesanstalt din Braunschweig. Abateră este mai mică de 1 secundă la un milion de ani. Ora este codificată și transmisă de la Mainflingen, lângă Frankfurt am Main, printr-un semnal de frecvență DCF-77 (77,5 kHz) cu o rază de acțiune de aproximativ 1 500 km. Ceasul dumneavoastră radiocomandat primește semnalul, îl convertește și afișează întotdeauna ora exactă. Trecerea de la ora de vară la ora de iarnă este, de asemenea, automată. Recepția depinde în principal de locația geografică.

Vă rugăm să rețineți următoarele informații: Se recomandă păstrarea unei distanțe de cel puțin 1,5 - 2 metri față de dispozitivele care pot fi deranjante, cum ar fi ecranele calculatoarelor și televizoarelor.


În clădirile din beton armat (subsoluri, suprastructuri), semnalul recepționat este în mod natural mai slab. În cazuri extreme, se recomandă să plasați aparatul lângă o fereastră și/sau să îl rotiți pentru a recepționa mai bine semnalul radio.

Pe timp de noapte, interferențele atmosferice sunt de obicei mai mici și recepția este posibilă în majoritatea cazurilor. O singură recepție pe zi este suficientă pentru a asigura acuratețea și a menține abaterile sub 1 secundă.

Utilizare

- În timpul funcționării, toate intrările reușite sunt confirmate printr-un semnal sonor scurt.
- Aparatul iese automat din modul de setare dacă nu este apăsat niciun buton timp de mai mult de 15 secunde.
- Dacă țineți apăsat butonul + sau - în modul de setare, veți intra în modul de funcționare rapidă..

Setări pentru timp și calendar

- Apăsați și mențineți apăsat butonul SET timp de trei secunde pentru a intra în modul de setare. Afișajul anului începe să clipească și puteți seta anul cu ajutorul butonului + sau -.
- Cu butonul SET puteți selecta succesiv luna, data, orele, minutele, formatul de 24 sau 12 ore, fusul orar, presiunea atmosferică și recepția ceasului radio și le puteți seta cu ajutorul butonului + sau -.
- Confirmați intrările cu butonul SET.
- Dacă este activat semnalul ceasului radio ( ON), este primit cu succes, ora setată manual

este suprascrisă.

Sistem de 12 sau 24 de ore

- În modul de setare, puteți selecta sistemul orar de 12 ore sau de 24 de ore (sistemul orar implicit de 24 de ore). În sistemul orar de 12 ore, pe afișaj apare PM (după ora 12).



Setarea fusului orar

- În modul de setare, puteți efectua corecția fusului orar (+12/-12).
- Corecția fusului orar este necesară în cazul în care semnalul radio DCF poate fi recepționat, dar fusul orar diferă de ora DCF (de exemplu, +1 = o oră mai târziu).
- În modul normal, apăsați butonul -/RCC pentru a trece la afișarea orei cu fusul orar.

Setarea presiunii aerului

- Presiunea relativă a aerului este legată de nivelul mării și trebuie setată la altitudinea locală. Aflați presiunea aerului actuală în zona dumneavoastră (valoare de la biroul meteo, internet, optician, stâlpii meteo calibrați de pe clădirile publice, aeroport).

Activarea/dezactivarea recepției ceasului radio

- Recepția DCF este activată în mod implicit ( ON) și după recepționarea cu succes a semnalului radio DCF, nu este necesară nicio setare manuală.
- Apăsați butonul + sau - în modul de setare dacă doriți să dezactivați recepția radio DCF ( OFF).
- Dacă recepția DCF este dezactivată, trebuie să setați manual ora și data.

Alarma de trezire

- Apăsați o dată pentru scurt timp butonul SET în modul normal.
- A1 și 7:00 (implicit) sau ultima oră de alarmă setată sunt afișate pe ecran.
- Apăsați din nou scurt butonul SET, apare A2 cu setarea implicită de 1.30 pm.
- Apăsați din nou scurt butonul SET pentru a reveni la modul normal.

- Acum setați ora alarmei în modul de alarmă selectat A1 sau A2.
- Apăsați și mențineți apăsat butonul SET timp de 3 secunde. Alarma este activată și apare simbolul de alarmă. Indicatorul de oră clipește. Utilizați butonul + sau - pentru a seta ora dorită. Confirmați cu butonul SET. Introduceți minutele în același mod.

- Apăsați din nou scurt butonul SET, confirmați introducerea și reveniți la modul normal.

INSTRUCȚIUNI

- Pentru a activa și dezactiva funcția de alarmă, apăsați butonul +/ALARM în modul normal. Simbolurile de alarmă apar sau dispar pe afișaj. Ordinea este următoarea: AL1 ON ► AL2 ON ► AL1+AL2 ON ► AL1+AL2 OFF.
- Când alarma este activată, ceasul de alarmă începe să sune atunci când este atinsă ora de alarmă setată.
- Apăsați orice buton (cu excepția SNOOZE/LIGHT) și alarma se va opri.
- Dacă alarma nu este întreruptă, tonul de alarmă în creștere se oprește după 2 minute și se activează din nou la aceeași oră de alarmă.
- Când sună alarma, apăsați butonul SNOOZE/LIGHT pentru a activa funcția snooze. Lumina de fundal se aprinde pentru scurt timp.
- Simbolul de alarmă și simbolul de amânare clipesc pe afișaj.
- Alarma este întreruptă timp de 5 minute.
- Pentru a opri funcția snooze, apăsați orice buton.

Funcția maximă/minimă

- Prin apăsarea butonului MAX/MIN, puteți prelua valorile maxime (MAX) pentru temperatura și umiditatea de la senzorul interior și exterior și pentru presiunea aerului. Prin apăsarea din nou a butonului MAX/MIN, puteți apela cele mai mici valori (MIN).
- Dacă țineți apăsat butonul MAX/MIN timp de 3 secunde, valorile sunt șterse și se resetează la valoarea curentă.

Săgeți de tendință

Săgețile de tendință vă arată dacă valorile temperaturii, umidității și presiunii aerului cresc, scad sau rămân neschimbate.

Alarmă de îngheț

Atunci când emițătorul exterior de pe canalul 1 măsoară o temperatură exterioară între -3°C și $+1^{\circ}\text{C}$, simbolul de îngheț clipește ❄ și „!“. Atunci când temperatura exterioară scade sub -3°C , simbolul de îngheț rămâne ❄ și „!“ sunt afișate pe afișaj.

Dacă niciun emițător nu este conectat la canalul 1, unitatea revine la valorile canalului 2 sau 3. Dacă emițătorul nu se află în aer liber sau dacă nu este conectat niciun emițător, veți primi un afișaj incorect sau niciun afișaj.

Prognoza meteo

- Stația meteo radio distinge 5 simboluri meteo diferite (însorit, parțial înnorat, acoperit de nori, ploios, ploaie puternică).
- Prognoza prin intermediul afișajului cu simboluri se referă la o perioadă de 6 - 12 ore și oferă doar o tendință meteo.

INSTRUCȚIUNI

Curs de presiune a aerului

- Afișajul grafic arată istoricul presiunii aerului din ultimele 12 ore.


Mondphase

Afișajul vă arată faza actuală a lunii.

Iluminat

- Apăsăți butonul SNOOZE/LIGHT. Lumina de fundal este activată timp de 5 secunde.

Transmițătoare externe suplimentare

- Dacă doriți să conectați mai multe emițătoare, utilizați comutatorul glisant 1 2 3 pentru a selecta un canal diferit pentru fiecare emițător. Recepția noilor emițătoare se face automat de către stația de bază.
- Valorile exterioare sunt afișate pe ecranul stației de bază. Dacă sunt conectate mai multe canale, puteți trece de la un canal la altul cu ajutorul butonului CHANNEL (1-3).
- De asemenea, puteți seta o schimbare automată a canalului. După ultimul canal înregistrat, simbolul cercului pentru schimbarea automată a canalului apare atunci când se apasă din nou butonul CHANNEL .
- Odată înregistrat, puteți șterge manual posturile (canalele) de care nu mai aveți nevoie apăsând și menținând apăsat butonul CHANNEL timp de trei secunde. "--- _ _ -" clipește pe afișaj. De îndată ce se primește un nou canal, acesta este afișat din nou.

Montarea unității de bază și a emițătorului

- Găsiți un loc umbros în aer liber pentru emițător care să fie protejat de precipitații. Lumina directă a soarelui denaturează citirile, iar umezeala constantă exercită o presiune inutilă asupra componentelor electronice.
- Verificați dacă are loc o transmisie a valorilor măsurate de la emițătorul de la locul de instalare dorit la unitatea de bază din camera de zi. Evitați apropierea de alte aparate electrice (televizoare, computere, radiotelefoane) și de obiecte metalice solide.
- Raza maximă de acțiune poate fi găsită în datele tehnice din manual. În cazul pereților solizi, în special al părților metalice, raza de transmisie poate fi redusă considerabil.
- Dacă este necesar, găsiți o nouă locație pentru emițător și/sau unitatea de bază.

Schimbarea bateriilor

- De îndată ce pe afișaj apare simbolul corespunzător al bateriei, vă rugăm să schimbați bateriile stației de bază sau ale emițătorului.

INSTRUCȚIUNI

- **Atenție:** Atunci când se schimbă bateriile, trebuie restabilit contactul dintre emițător și stația de bază - deci reporniți întotdeauna ambele aparate sau începeți o căutare manuală a emițătorului.

Eliminarea

- Acest produs și ambalajul au fost fabricate folosind materiale și componente de înaltă calitate care pot fi reciclate și reutilizate. Acest lucru reduce deșeurile și se protejează mediul înconjurător.
- Eliminați ambalajele într-un mod ecologic prin intermediul sistemelor de colectare stabilite.



Eliminarea aparatului electric

Scoateți din aparat bateriile și bateriile reîncărcabile care nu sunt instalate permanent și aruncați-le separat. Acest aparat este etichetat în conformitate cu Directiva UE privind deșeurile de echipamente electrice și electronice (WEEE).

Acest produs nu trebuie să fie eliminat împreună cu deșeurile menajere. Utilizatorul este obligat să predea dispozitivul vechi pentru o eliminare ecologică la un punct de colectare desemnat pentru eliminarea dispozitivelor electrice și electronice. Returnarea este gratuită. Respectați reglementările în vigoare!



Eliminarea bateriilor

Bateriile și bateriile reîncărcabile nu trebuie aruncate niciodată la deșeurile menajere.

Acestea conțin poluanți care pot dăuna mediului și sănătății dacă sunt eliminate în mod necorespunzător. În calitate de consumator, sunteți obligat prin lege să ne

returnați bateriile și bateriile reîncărcabile uzate la comercianții cu amănuntul sau la punctele de colectare corespunzătoare pentru a le elimina în mod ecologic, în conformitate cu reglementările naționale sau locale. Returnarea este gratuită.

Denumirile pentru poluanții conținuți sunt: Cd=Cadmium, Hg=Mercur Pb=Plumb.

Date tehnice

Domeniul de măsurare în interior	
Temperatura	-10 °C... +50 °C
Umiditate	1 %rH...99 %rH
presiunea aerului	800hPa...1100hPa
Domeniul de măsurare în exterior	

INSTRUCȚIUNI

Temperatura	-50°C...+70°C
Umiditate	1 %rH...99 %rH
Atingeți	ca. 100 m (Câmp liber)
Frecvența de transmisie	433 MHz
Puterea maximă de transmisie	< 10mW
Sursa de alimentare:	Baterii Stație de bază 3 x 1,5 V AAA (nu este inclus) Transmițător exterior 2 x 1,5 V AAA (nu este inclus) Utilizați baterii alcaline
Stație de bază Dimensiune:	158 x 26 (57) x 119 (117) mm
Greutate:	222 g (Numai unitatea)
Transmițător exterior Dimensiune:	40 x 26 x 104 mm
Greutate:	43 (Numai unitatea)

Aceste instrucțiuni sau extrase din acestea pot fi publicate numai cu acordul TFA Dostmann.

Datele tehnice sunt corecte în momentul tipăririi și pot fi modificate fără notificare prealabilă.

Puteți găsi cele mai recente date tehnice și informații despre produsul dvs. pe pagina noastră de pornire, introducând numărul articolului în câmpul de căutare.

Declarația de conformitate UE

TFA Dostmann declară prin prezenta că tipul de sistem radio 35.1158 este conform cu Directiva 2014/53/UE. Textul complet al Declarației de conformitate UE este disponibil la următoarea adresă de internet: www.tfa-dostmann.de/service/downloads/ce

www.tfa-dostmann.de

E-Mail: info@tfa-dostmann.de

TFA Dostmann GmbH & Co.KG, Zum Ottersberg 12, D-97877 Wertheim, Deutschland

