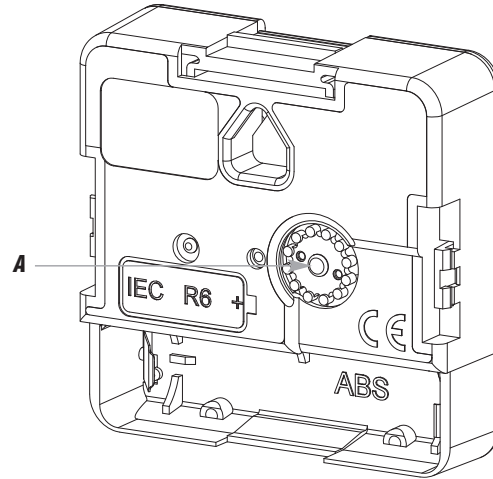


- Bedienungsanleitung**  
**Instruction manual**  
**Mode d'emploi**



W1. 100249



No part of this manual may be reproduced without written consent of TFA Dostmann. The technical data are correct at the time of going to print and may change without prior notice. The latest technical data and information about this product can be found in our homepage by simply entering the product number in the search box.

www.tfa-dostmann.de  
E-Mail: info@tfa-dostmann.de

TFA Dostmann GmbH & Co.KG, Zum Ottersberg 12, 97877 Wertheim, Germany 06/23



Instruction manuals  
www.tfa-dostmann.de/en/service/downloads/instruction-manuals

**TFA**

**Quarz-Uhrwerk**

- Dieses Produkt enthält ein Quarz-Uhrwerk. Bevor Sie mit dem Gerät arbeiten, lesen Sie sich bitte die Bedienungsanleitung genau durch.
- Beachten Sie besonders die Sicherheitshinweise!
- Bewahren Sie die Bedienungsanleitung gut auf!

**Sicherheitshinweise**

**! WARNUNG!**

- Halten Sie die Batterie und das Gerät außerhalb der Reichweite von Kindern.
- Batterien enthalten gesundheitsschädliche Säuren und können bei Verschlucke lebensgefährlich sein. Wenn Sie vermuten, eine Batterie könnte verschluckt oder anderweitig in den Körper gelangt sein, nehmen Sie sofort medizinische Hilfe in Anspruch.
- Batterien nicht ins Feuer werfen, kurzschließen, auseinandernehmen oder aufladen. **Explosionsgefahr!**
- Um ein Auslaufen der Batterie zu vermeiden, sollten schwache Batterien möglichst schnell ausgetauscht werden. Entfernen Sie die Batterie, wenn Sie das Gerät längere Zeit nicht verwenden.
- Sollte eine Batterie ausgelaufen sein, vermeiden Sie Kontakt mit Haut, Augen und Schleimhäuten. Spülen Sie ggf. umgehend die betroffenen Stellen mit Wasser und suchen Sie einen Arzt auf.

**! ACHTUNG**

- Das eigenmächtige Reparieren, Umbauen oder Verändern des Gerätes ist nicht gestattet.
- Setzen Sie das Gerät keinen extremen Temperaturen, Vibrationen und Erschütterungen aus.
- Vor Feuchtigkeit schützen. Nur für den Betrieb in trockenen Innenräumen geeignet.
- Reinigen Sie das Gerät mit einem weichen, leicht feuchten Tuch. Keine Scheuer- oder Lösungsmittel verwenden!

**1. Inbetriebnahme des Uhrwerks**

- Legen Sie die beiliegende 1,5 V AA Batterie ein, +/- Pol wie abgebildet.
- Das Gerät ist jetzt betriebsbereit.
- Stellen Sie mit dem Einstellrad **(A)** die aktuelle Uhrzeit ein.

**2. Fehlerbeseitigung**

**Problem Lösung**

- Keine Anzeige/falsche Anzeige  
 → Batterie polrichtig einlegen  
 → Batterie wechseln

Wenn Ihr Gerät trotz dieser Maßnahmen immer noch nicht funktioniert, wenden Sie sich an den Händler, bei dem Sie das Produkt gekauft haben.

**3. Entsorgung**

Entsorgen Sie die Verpackung umweltgerecht über die eingerichteten Sammelsysteme.



**Entsorgung des Elektrogeräts**

Entnehmen Sie nicht festverbaute Batterien und Akkus aus dem Gerät und entsorgen Sie diese getrennt. Dieses Gerät ist entsprechend der EU-Richtlinie über die Entsorgung von Elektro- und Elektronik-Altgeräten (WEEE) gekennzeichnet. Dieses Produkt darf nicht mit dem Hausmüll entsorgt werden. Der Nutzer ist verpflichtet, das Altgerät zur umweltgerechten Entsorgung bei einer ausgewiesenen Annahmestelle für die Entsorgung von Elektro- und Elektronikgeräten abzugeben. Die Rückgabe ist unentgeltlich. Beachten Sie die aktuell geltenden Vorschriften!



**Entsorgung der Batterien**

Batterien und Akkus dürfen keinesfalls in den Hausmüll. Sie enthalten Schadstoffe wie Schwermetalle, die bei unsachgemäßer Entsorgung der Umwelt und der Gesundheit Schaden zufügen können und wertvolle Rohstoffe wie Eisen, Zink, Mangan oder Nickel, die wiedergewonnen werden können.

Als Verbraucher sind Sie gesetzlich verpflichtet, gebrauchte Batterien und Akkus zur umweltgerechten Entsorgung beim Handel oder entsprechenden Sammelstellen gemäß nationalen oder lokalen Bestimmungen abzugeben. Die Rückgabe ist unentgeltlich. Adressen geeigneter Sammelstellen können Sie von Ihrer Stadt- oder Kommunalverwaltung erhalten.

Die Bezeichnungen für enthaltene Schwermetalle sind: Cd=Cadmium, Hg=Quecksilber, Pb=Blei.

Reduzieren Sie die Entstehung von Abfällen aus Batterien, indem Sie Batterien mit längerer Lebensdauer oder geeignete wiederaufladbare Akkus nutzen. Vermeiden Sie die Vermüllung der Umwelt und lassen Sie Batterien oder batteriehaltige Elektro- und Elektronikgeräte nicht achtlos liegen. Die getrennte Sammlung und Verwertung von Batterien und Akkus leisten einen wichtigen Beitrag zur Entlastung der Umwelt und Vermeidung von Gefahren für die Gesundheit.

**TFA**

**Quartz movement**

- This device contains a quartz movement. Before you use this device, please make sure you read the instruction manual carefully. Please pay particular attention to the safety notices!
- Please keep this instruction manual safe for future reference.

**Safety notices**

**! WARNING!**

- Keep this device and the battery out of reach of children.
- Batteries contain harmful acids and may be hazardous if swallowed. If you suspect a battery could have been swallowed or otherwise caught in the body, seek medical help immediately.
- Batteries must not be thrown into a fire, short-circuited, taken apart or recharged. **Risk of explosion!**
- Low batteries should be changed as soon as possible to prevent damage caused by leaking. Remove the battery if you do not use the device for a long period of time.
- Avoid contact with skin, eyes and mucous membranes when handling leaking batteries. In case of contact, immediately rinse the affected areas with water and consult a doctor.

**! CAUTION**

- Unauthorised repairs, alterations or changes to the product are prohibited.
- Do not expose the device to extreme temperatures, vibrations or shocks.
- Protect it from moisture! Suitable for indoor use only.
- Clean the device with a soft damp cloth. Do not use solvents or scouring agents.

**1. Getting the movement started**

- Insert the enclosed battery AA 1,5 V, polarity as illustrated.
- The device is ready for use.
- Turn the dial **(A)** and set the actual time.

**2. Troubleshooting**

**Problem Solution**

No indication/incorrect indication

- Ensure that the battery polarity is correct
- Change the battery

If your device fails to work despite these measures, please contact the retailer where you purchased the product from for advice.

**3. Waste disposal**

Dispose of the packaging in an environmentally friendly manner using the collection systems that have been set up.



**Disposal of the electrical device**

Remove the battery from the device and dispose of it separately.

This product is labelled in accordance with the EU Waste Electrical and Electronic Equipment Directive (WEEE).

This product must not be disposed of in ordinary household waste. As a consumer, you are required to take end-of-life devices to a designated collection point for the disposal of electrical and electronic equipment, in order to ensure environmentally-compatible disposal. The return service is free of charge. Observe the current regulations in place!



**Disposal of the batteries**

Never dispose of empty batteries and rechargeable batteries with ordinary household waste. They contain pollutants such as heavy metals, which can be harmful to the environment and human health if disposed of improperly, and valuable raw materials such as iron, zinc, manganese or nickel that can be recovered from waste.

As a consumer, you are required by law to take them to your retail store or to an appropriate collection site depending on national or local regulations in order to protect the environment. The return service is free of charge. You can obtain addresses of suitable collection points from your city council or local authority.

The symbols for the contained heavy metals are: Cd=cadmium, Hg=mercury, Pb=lead.

Reduce the generation of waste from batteries by using batteries with a longer lifespan or suitable rechargeable batteries. Avoid littering the environment and do not leave batteries or battery-containing electrical and electronic devices lying around carelessly. The separate collection and recycling of batteries and rechargeable batteries make an important contribution to relieving the impact on the environment and avoiding health risks.

**TFA**

**Mouvement à quartz**

- Ce produit contient un mouvement à quartz. Avant d'utiliser votre appareil, veuillez lire attentivement le mode d'emploi. Suivez bien toutes les consignes de sécurité!
- Conservez soigneusement le mode d'emploi!

**Consignes de sécurité**

**! AVERTISSEMENT !**

- Placez votre appareil et la pile hors de la portée des enfants.
- Les piles contiennent des acides nocifs pour la santé et peuvent être mortelles dans le cas d'une ingestion. Si vous craignez qu'une pile ait pu être avalée ou ingérée d'une autre manière, quelle qu'elle soit, contactez immédiatement un médecin d'urgence.
- Ne jetez jamais de piles dans le feu, ne les court-circuitiez pas, ne les démontez pas et ne les rechargez pas. **Risque d'explosion !**
- Une pile faible doit être remplacée le plus rapidement possible afin d'éviter toute fuite. Retirez la pile si vous n'utilisez pas votre appareil pendant une durée prolongée.
- Évitez tout contact de la peau, des yeux et des muqueuses avec le liquide des piles. En cas de contact, rincez immédiatement les zones concernées à l'eau et consultez un médecin.

**! ATTENTION**

- Vous ne devez en aucun cas réparer, démonter ou modifier l'appareil par vous-même.
- Évitez d'exposer l'appareil à des températures extrêmes, à des vibrations ou à des chocs.
- Protégez-le contre l'humidité. Ils ne peuvent être utilisés que dans des locaux secs.
- Pour le nettoyage de votre appareil, utilisez un chiffon doux et humide. N'utilisez pas de solvants ou d'agents abrasifs!

**1. Mise en service du mouvement**

- Insérez la pile fournie de type 1,5 V AA, polarité +/- selon l'illustration.
- Votre appareil est maintenant prêt à fonctionner.
- Réglez l'heure actuelle avec la molette de réglage **(A)**.

**2. Dépannage**

**Problème Solution**

- Aucun affichage/ affichage incorrect  
 → Contrôlez la bonne polarité de la pile  
 → Changez la pile

Si votre appareil ne fonctionne toujours pas malgré ces mesures, adressez-vous au vendeur chez qui vous l'avez acheté.

**3. Traitement des déchets**  
 Éliminez les emballages de manière respectueuse de l'environnement par le biais des systèmes de collecte établis.



**Mise au rebut de l'appareil électrique**

Retirez la pile de l'appareil et jetez-la séparément. Cet appareil est conforme aux normes de l'UE relatives au traitement des déchets électriques et électroniques (WEEE).

L'appareil usagé ne doit pas être jeté dans les ordures ménagères. L'utilisateur s'engage, pour le respect de l'environnement, à déposer l'appareil usagé dans un centre de traitement agréé pour les déchets électriques et électroniques. La collecte est gratuite. Respectez les réglementations en vigueur!



**Élimination des piles**

Les piles et les batteries rechargeables ne doivent pas être jetées dans les débris ménagers. Elles contiennent des polluants tels que des métaux lourds, qui peuvent nuire à l'environnement et à la santé s'ils ne sont pas éliminés correctement, et des matières premières précieuses telles que le fer, le zinc, le manganèse ou le nickel, qui peuvent être récupérées.

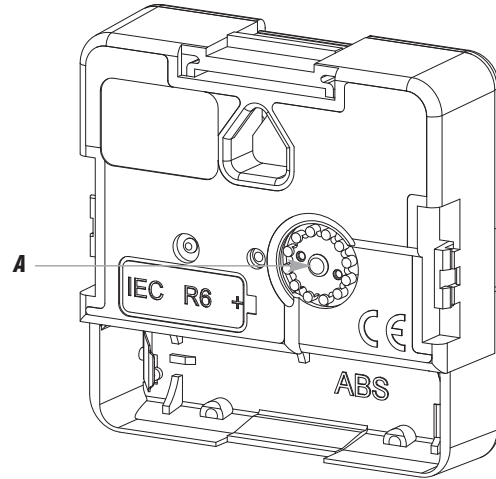
En tant qu'utilisateur, vous avez l'obligation légale de rapporter les piles et batteries rechargeables usagées à votre revendeur ou de les déposer dans une déchetterie proche de votre domicile conformément à la réglementation nationale et locale. La collecte est gratuite. Vous pouvez obtenir les adresses des points de collecte appropriés auprès de votre municipalité ou de votre administration locale.

Les métaux lourds sont désignés comme suit : Cd = cadmium, Hg = mercure, Pb = plomb.

Réduisez la production de déchets de piles en utilisant des piles à plus longue durée de vie ou des piles rechargeables appropriées. Ne jetez pas de déchets dans l'environnement et ne laissez pas traîner des piles ou des appareils électriques ou électroniques contenant des piles. La collecte et le recyclage des piles et des piles rechargeables contribuent de manière importante à la protection de l'environnement et à la prévention des risques pour la santé.

CE UK CA

- I Istruzioni per l'uso  
 NL Gebruiksaanwijzing  
 E Instrucciones de uso



W1. 100249



No part of this manual may be reproduced without written consent of TFA Dostmann. The technical data are correct at the time of going to print and may change without prior notice. The latest technical data and information about this product can be found in our homepage by simply entering the product number in the search box.

www.tfa-dostmann.de  
 E-Mail: info@tfa-dostmann.de

TFA Dostmann GmbH & Co.KG, Zum Ottersberg 12, 97877 Wertheim, Germany 06/23



Instruction manuals  
 www.tfa-dostmann.de/en/service/downloads/instruction-manuals

TFA®

### 1 Movimento al quarzo

- Questo prodotto contiene un movimento al quarzo. Prima di utilizzare l'apparecchio, leggete attentamente le istruzioni per l'uso. Prestate particolare attenzione alle misure di sicurezza!
- Conservate con cura le istruzioni per l'uso.

#### Avviso di sicurezza



#### AVVERTENZA!

- Tenere il dispositivo e la batteria lontano dalla portata dei bambini.
- Le batterie contengono acidi nocivi per la salute. Se ingerite, le batterie possono essere mortali. Se si sospetta che una batteria sia stata ingerita o inserita nel corpo in altra maniera, consultare immediatamente un medico.
- Non gettare le batterie nel fuoco, non polarizzarle in maniera scorretta, non smontarle e non cercare di ricaricarle. **Pericolo di esplosione!**
- Sostituire quanto prima le batterie esauste, in modo da evitare perdite. Rimuovere la batteria, se non si utilizza l'apparecchio per un periodo prolungato.
- Evitare il contatto del liquido delle batterie con la pelle, gli occhi e le mucose. In casi di contatto, sciacquare subito la zona interessata con acqua e consultare un medico.



#### ATTENZIONE

- Non sono consentite riparazioni, alterazioni o modifiche non autorizzate del dispositivo.
- Non esporre l'apparecchio a temperature estreme, vibrazioni e urti.
- Proteggere dall'umidità. Adatto solo all'uso in ambienti asciutti.
- Per pulire l'apparecchio utilizzare solo un panno morbido leggermente inumidito. Non usare solventi o abrasivi.

### 1. Messa in funzione del movimento

- Inserire la batteria AA da 1,5 V in dotazione, polo +/- come mostrato.
- L'apparecchio è pronto per l'uso.
- Impostate l'ora attuale con la rotella di regolazione (A).

### 2. Guasti

Problema	Risoluzione del problema
Indicazione nessuna/non corretta	→ Inserire la batteria rispettando le corrette polarità → Sostituire la batteria

Qualora il vostro apparecchio continui a non funzionare nonostante queste procedure, rivolgetevi al rivenditore presso il quale lo avete acquistato.

### 3. Smaltimento

Smaltire gli imballaggi in modo ecologico attraverso i sistemi di raccolta in vigore.



#### Smaltimento del dispositivo elettrico

Rimuovere dal dispositivo la batteria e smaltirla separatamente. Questo apparecchio è etichettato in conformità alla Direttiva UE sullo smaltimento delle apparecchiature elettriche ed elettroniche (WEEE). Questo prodotto non deve essere smaltito insieme ai rifiuti domestici. Il consumatore è tenuto a consegnare il vecchio apparecchio presso un punto di raccolta per lo smaltimento di apparecchiature elettriche ed elettroniche ai fini di uno smaltimento ecologico. La restituzione è gratuita. Osservare i regolamenti in vigore!



#### Smaltimento delle batterie

È assolutamente vietato gettare le batterie e le batterie ricaricabili tra i rifiuti domestici. Contengono sostanze tossiche come metalli pesanti, che se smaltite in modo non idoneo possono causare danni all'ambiente e alla salute, e materiali preziosi come ferro, zinco, manganese o nichel, che possono essere recuperati.

In qualità di consumatori, siete tenuti per legge a consegnare le batterie usate al negoziante o ad altri enti preposti al riciclaggio in conformità alle vigenti disposizioni nazionali o locali, ai fini di uno smaltimento ecologico. La restituzione è gratuita. Per conoscere gli indirizzi dei centri di raccolta, informatevi presso le amministrazioni locali.

Le sigle dei metalli pesanti contenuti sono: Cd=cadmio, Hg=mercurio, Pb=piombo

Riducete l'accumulo di rifiuti utilizzando batterie più durature o batterie ricaricabili adatte. Combattete l'inquinamento ambientale causato dai rifiuti e non lasciate batterie o dispositivi elettrici o elettronici contenenti batterie abbandonati senza cura. La raccolta differenziata e il recupero delle batterie e batterie ricaricabili rappresentano un contributo importante per ridurre l'impatto ambientale ed evitare rischi per la salute.

TFA®

### 1 Kwartsuurwerk

- Dit product bevat een kwartsuurwerk. Voordat u met het apparaat gaat werken, lees de gebruiksaanwijzing aandachtig door. Volg met name de veiligheidsinstructies op!
- Deze gebruiksaanwijzing goed bewaren a.u.b.!

#### Veiligheidsinstructies



#### WAARSCHUWING!

- Houd het apparaat en de batterij buiten bereik van kinderen.
- Batterijen bevatten zuren die de gezondheid schaden. Het inslikken van batterijen kan levensgevaarlijk zijn. Als u denkt dat de batterijen zijn ingeslikt of in het lichaam terecht zijn gekomen, dient u onmiddellijk medische hulp te zoeken.
- Batterijen niet in het vuur gooien, niet kortsluiten, niet uit elkaar halen of opladen. **Kans op explosie!**
- Zwakke batterijen moeten zo snel mogelijk worden vervangen om lekkage van de batterijen te voorkomen. Verwijder de batterij, als u het apparaat langere tijd niet gebruikt.
- Als een batterij heeft gelekt, vermijd dan contact met de huid, ogen en slijmvliezen. Spoel in geval van contact met batterijzuur de desbetreffende plekken onmiddellijk af met water en raadpleeg een arts.



#### LET OP

- Het eigenmachtig repareren, verbouwen of veranderen van het apparaat is niet toegestaan.
- Stel het apparaat niet bloot aan extreme temperaturen, trillingen en schokken.
- Tegen vocht beschermen! Alleen geschikt voor het gebruik in droge binnenruimtes.
- Maak het apparaat met een zachte, enigszins vochtige doek schoon. Geen schuur- of oplosmiddelen gebruiken!

### 1. Inbedrijfstelling van het uurwerk

- Plaats de bijgeleverde 1,5 V AA-batterij, +/- pool zoals afgebeeld.
- Het apparaat is nu bedrijfsklaar.
- De actuele tijd kunt u met het wiel (A) instellen.

### 2. Storingwijzer

Probleem	Oplossing
Geen correcte weergave/geen indicatie	→ Batterij in de juiste poolrichting plaatsen → Batterij vervangen

Neem contact op met de verkoper bij wie u dit product gekocht heeft als uw apparaat ondanks deze maatregelen nog steeds niet werkt.

### 3. Afvoeren

Voer de verpakking op milieuvriendelijke wijze af via de daarvoor bestemde inzamel-systemen.



#### Afvoeren van het elektrisch apparaat

Verwijder de batterij uit het apparaat en voer deze gescheiden af. Dit apparaat is gemarkeerd in overeenstemming met de EU-richtlijn (WEEE) over het verwijderen van elektrisch en elektronisch afval. Dit product mag niet met het huisvuil worden weggegooid. De gebruiker is verplicht om de apparatuur af te geven bij een als zodanig erkende inleverpunt voor het afvoeren van afgedankte elektrische en elektronische apparatuur om een milieuvriendelijk afvoeren te garanderen. Inleveren is gratis. Neem de geldende voorschriften in acht!



#### Afvoeren van batterijen

Batterijen en accu's mogen niet met het huisvuil worden weggegooid. Zij bevatten schadelijke stoffen zoals zware metalen die schadelijk kunnen zijn voor het milieu en de gezondheid indien zij op onjuiste wijze worden afgevoerd en waardevolle grondstoffen als ijzer, zink, mangaan of nikkel die kunnen worden teruggewonnen.

Als consument bent u wettelijk verplicht om gebruikte batterijen en accu's bij uw verkoper in te leveren of naar de daarvoor bestemde inleverpunten volgens de nationale of lokale bepalingen te brengen om een milieuvriendelijk afvoeren te garanderen. Inleveren is gratis. Adressen van geschikte inleverpunten kunnen worden opgevraagd bij uw stad of gemeente.

De benamingen van de zware metalen zijn: Cd=cadmium, Hg=kwik, Pb=lood

Verminder afval van batterijen door batterijen met een langere levensduur of geschikte oplaadbare batterijen te gebruiken. Vermijd milieuvervuiling en laat batterijen of elektrische en elektronische apparatuur met batterijen niet achteloos rondslingeren. De gescheiden inzameling en recycling van batterijen en accu's leveren een belangrijke bijdrage tot de ontlasting van het milieu en het voorkomen van gevaren voor de gezondheid.

CE UK CA

TFA®

### 1 Movimiento de cuarzo

- Este producto contiene un movimiento de cuarzo. Antes de utilizar el dispositivo, lea detenidamente las instrucciones de uso. Tenga en cuenta ante todo las advertencias de seguridad.
- Guarde las instrucciones de uso en un sitio seguro.

#### Advertencias de seguridad



#### ¡Advertencia!

- Mantenga el dispositivo y la pila fuera del alcance de los niños.
- Las pilas contienen ácidos nocivos para la salud y pueden ser peligrosas si se ingieren. Si sospecha que se ha ingerido una pila o ha entrado en el cuerpo de otro modo, busque inmediatamente ayuda médica.
- No tire las pilas al fuego, no las cortocircuite, desmonte ni recargue. **¡Riesgo de explosión!**
- Las pilas con un estado de carga bajo deben cambiarse lo antes posible para evitar fugas. Extraiga la pila si no va a usar el dispositivo por un largo período de tiempo.
- Evite el contacto del líquido de las pilas con la piel, ojos y mucosas. En caso de contacto, enjuague la zona afectada con agua y acuda al médico sin pérdida de tiempo.



#### ATENCIÓN

- No está permitido realizar reparaciones, transformaciones o modificaciones por su cuenta en el dispositivo.
- No exponga el dispositivo a temperaturas extremas, vibraciones ni sacudidas extremas.
- ¡Protegerlo de la humedad! Sólo para el uso en lugares secos bajo techo.
- Limpie el dispositivo con un paño suave, ligeramente humedecido. ¡No utilice productos abrasivos o disolventes!

### 1. Puesta en marcha del movimiento

- Inserte la pila AA de 1,5 V adjunta, polo +/- como se muestra.
- El dispositivo está listo para funcionar.
- Ajuste con la rueda (A) de ajuste la hora actual.

### 2. Averías

Problema	Solución
Indicación incorrecta/ninguna indicación	→ Introducir la pila con la polaridad correcta → Cambiar la pila

Si a pesar de haber seguido estos pasos, el dispositivo no funciona, diríjase al establecimiento donde adquirió el producto.

### 3. Eliminación

Eliminar el embalaje de una forma respetuosa con el medio ambiente a través de los sistemas de recogida establecidos.



#### Eliminación de los dispositivos eléctricos

Retire la pila y deséchela por separado del producto. Este dispositivo está identificado conforme a la Directiva de la UE sobre residuos de aparatos eléctricos y electrónicos (WEEE). No deseche este producto junto con la basura doméstica. El usuario está obligado a llevar el dispositivo usado a un punto de recogida de aparatos eléctricos y electrónicos acreditado para que sea eliminado de manera respetuosa con el medio ambiente. La devolución es gratuita. Tenga en cuenta las normas vigentes actuales.



#### Eliminación de las pilas

Las pilas y baterías no pueden desecharse en ningún caso junto con la basura doméstica. Contienen contaminantes, como metales pesados, que pueden dañar el medio ambiente y la salud si se eliminan de forma inadecuada, y materias primas valiosas, como hierro, zinc, manganeso o níquel, que pueden recuperarse.

Como consumidor, está obligado legalmente a depositar las pilas y baterías usadas de manera respetuosa con el medio ambiente en el comercio especializado o bien en los centros de recogida y reciclaje previstos para ello según el reglamento nacional o local. La devolución es gratuita. Puede obtener las direcciones de los puntos de recogida adecuados en su ciudad o administración local.

Las denominaciones de los metales pesados que contienen son: Cd=cadmio, Hg=mercurio, Pb=plomo.

Reduzca la generación de residuos de pilas, utilizando pilas de mayor duración o baterías recargables adecuadas. Evite contaminar el medio ambiente y no deje sin cuidado las pilas o los dispositivos eléctricos y electrónicos que las contengan. La recogida selectiva y la valoración de pilas y baterías contribuyen de manera importante a aliviar la presión sobre el medio ambiente y a evitar riesgos para la salud.