

Estación meteorológica radiocontrolada

Alimentación de tensión:	Pilas 2 x 1,5 V AA (non incluidas) Recomendamos pilas alcalinas
--------------------------	--

Dimensiones del cuerpo:	53 x 26 x 105 mm
-------------------------	------------------

Peso:	50 g (solo dispositivo)
-------	-------------------------

Estas instrucciones o extractos de las mismas no pueden ser publicados sin la autorización de la TFA Dostmann. Los datos técnicos de este producto corresponden al estado en el momento de la impresión y pueden ser modificados sin previo aviso.

Los actuales datos técnicos e informaciones sobre su producto los puede encontrar bajo el número de artículo en nuestra página web.

Declaración UE de conformidad

Por la presente, TFA Dostmann declara que el tipo de equipo radioeléctrico 35.1122 es conforme con la Directiva 2014/53/UE. El texto completo de la declaración UE de conformidad está disponible en la dirección Internet siguiente:

www.tfa-dostmann.de/service/downloads/ce

www.tfa-dostmann.de

E-Mail: info@tfa-dostmann.de

TFA Dostmann GmbH & Co.KG, Zum Ottersberg 12, 97877 Wertheim, Alemania

08/23

Bedienungsanleitung
Instruction manual
Mode d'emploi
Istruzioni per l'uso
Gebruiksaanwijzing
Instrucciones de uso

TFA



Instruction manuals

www.tfa-dostmann.de/en/service/downloads/instruction-manuals **Kat. Nr. 35.1122**





Fig. 1

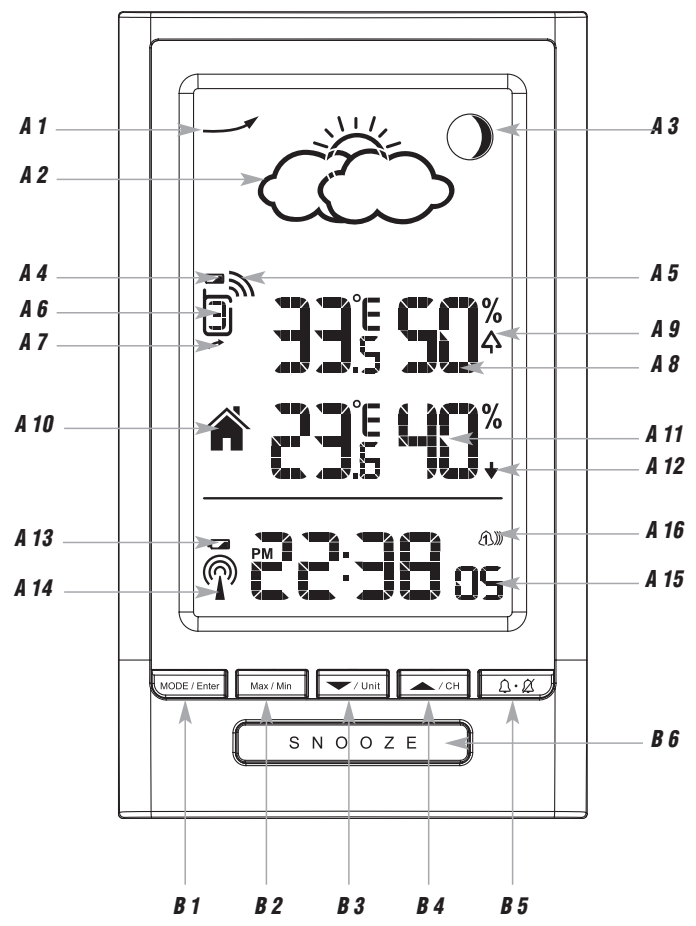


Fig. 2

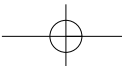
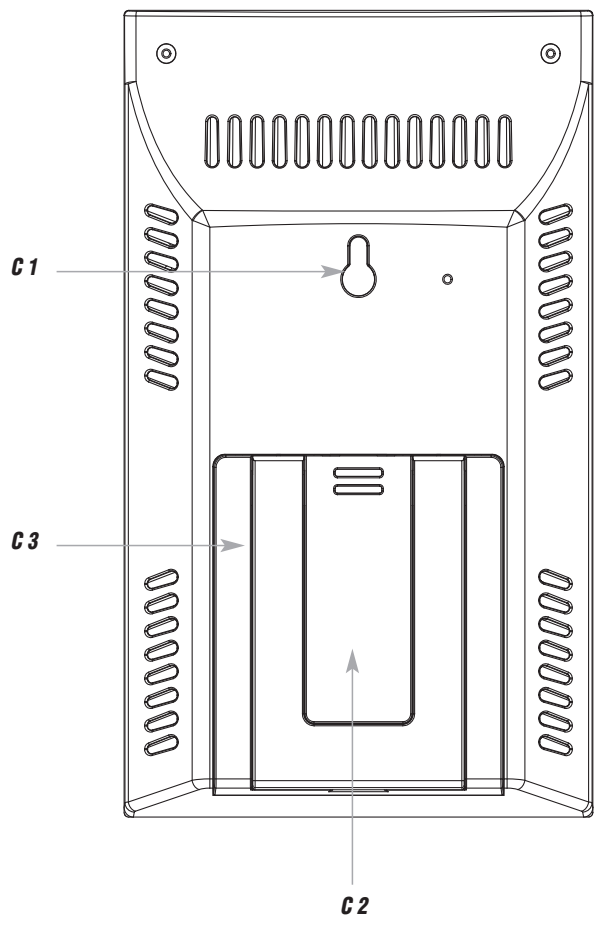
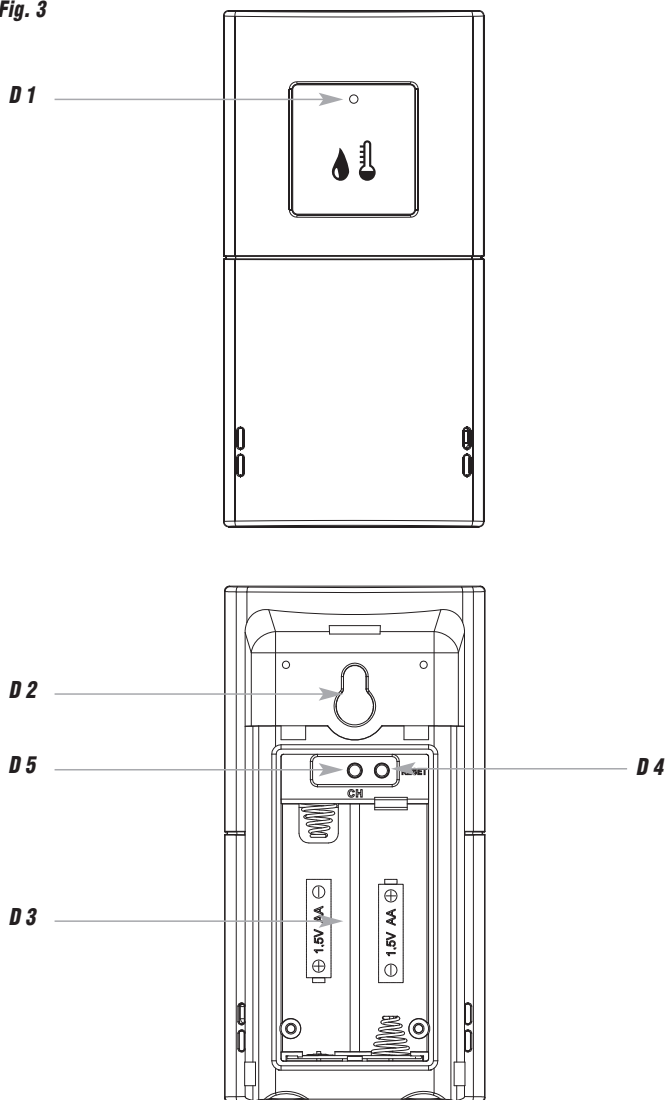


Fig. 3



Funk-Wetterstation

D

Vielen Dank, dass Sie sich für dieses Gerät aus dem Hause TFA entschieden haben.

1. Bevor Sie mit dem Gerät arbeiten

- **Lesen Sie sich bitte die Bedienungsanleitung genau durch.**
So werden Sie mit Ihrem neuen Gerät vertraut, lernen alle Funktionen und Bestandteile kennen, erfahren wichtige Details für die Inbetriebnahme und den Umgang mit dem Gerät und erhalten Tipps für den Störfall.
- **Durch die Beachtung der Bedienungsanleitung vermeiden Sie auch Beschädigungen des Geräts und die Gefährdung Ihrer gesetzlichen Mängelrechte durch Fehlgebrauch.**
- **Für Schäden, die aus Nichtbeachtung dieser Bedienungsanleitung verursacht werden, übernehmen wir keine Haftung. Ebenso haften wir nicht für inkorrekte Messwerte und Folgen, die sich aus solchen ergeben können.**
- **Beachten Sie besonders die Sicherheitshinweise!**
- **Bewahren Sie diese Anleitung gut auf!**

2. Lieferumfang

- Funk-Wetterstation (Basisstation)
- Außensender
- Bedienungsanleitung

3. Einsatzbereich und alle Vorteile Ihres neuen Gerätes

- Außentemperatur und Luftfeuchtigkeit über kabellosen Außensender (868 MHz), Reichweite ca. 75 m (Freifeld)
- Erweiterbar auf bis zu 3 Sender (auch zur Klimakontrolle von entfernten Räumen, z.B. Kinderzimmer, Weinkeller)
- Innentemperatur und Luftfeuchtigkeit
- Höchst- und Tiefstwerte
- Wettervorhersage mit Symbolen und Luftdrucktendenz
- Funkuhr mit Wochentag und Datum, 2 Alarmzeiten und Snooze-Funktion
- Mondphasenanzeige
- Hintergrundbeleuchtung
- Zum Aufstellen oder an die Wand hängen
- Einfache Installation, da kein Kabel notwendig

4. Zu Ihrer Sicherheit

- Das Produkt ist ausschließlich für den oben beschriebenen Einsatzbereich geeignet. Verwenden Sie das Produkt nicht anders, als in dieser Anleitung dargestellt wird.
- Das eigenmächtige Reparieren, Umbauen oder Verändern des Gerätes ist nicht gestattet.



Vorsicht!
Verletzungsgefahr:

- Halten Sie die Geräte und die Batterien außerhalb der Reichweite von Kindern.
- Kleinteile können von Kindern (unter drei Jahren) verschluckt werden.

Funk-Wetterstation (D)

- Batterien enthalten gesundheitsschädliche Säuren und können bei Verschlucken lebensgefährlich sein. Wurde eine Batterie verschluckt, kann dies innerhalb von 2 Stunden zu schweren inneren Verätzungen und zum Tode führen. Wenn Sie vermuten, eine Batterie könnte verschluckt oder anderweitig in den Körper gelangt sein, nehmen Sie sofort medizinische Hilfe in Anspruch.
- Batterien nicht ins Feuer werfen, kurzschließen, auseinandernehmen oder aufladen. **Explosionsgefahr!**
- Um ein Auslaufen der Batterien zu vermeiden, sollten schwache Batterien möglichst schnell ausgetauscht werden.
- Verwenden Sie nie gleichzeitig alte und neue Batterien oder Batterien unterschiedlichen Typs.
- Sollte eine Batterie ausgelaufen sein, vermeiden Sie Kontakt mit Haut, Augen und Schleimhäuten. Spülen Sie ggf. umgehend die betroffenen Stellen mit Wasser und suchen Sie einen Arzt auf.



Wichtige Hinweise zur Produktsicherheit!

- Setzen Sie das Gerät keinen extremen Temperaturen, Vibrationen und Erschütterungen aus.
- Vor Feuchtigkeit schützen.
- Der Außensender ist spritzwassergeschützt, aber nicht wasserdicht. Suchen Sie einen niederschlagsgeschützten Platz für den Sender aus.

5. Bestandteile

Basisstation (Empfänger)

A: LCD-Anzeige (Fig. 1):

- A 1:** Wittertendenzanzeige
- A 2:** Wettervorhersagesymbole
- A 3:** Mondphase
- A 4:** Batteriesymbol für Außensender
- A 5:** Empfangssymbol für Außenwerte
- A 6:** Außensender-Kanal-Symbol
- A 7:** Kreissymbol für automatischen Kanalwechsel
- A 8:** Außentemperatur und -luftfeuchtigkeit
- A 9:** Maximum-Symbol
- A 10:** Symbol für Innenwerte
- A 11:** Innentemperatur und -luftfeuchtigkeit
- A 12:** Minimum-Symbol
- A 13:** Batteriesymbol für Basisstation
- A 14:** Empfangssymbol für Funkuhr
- A 15:** Uhrzeit mit Sekunden
- A 16:** Weckalarmsymbole

Funk-Wetterstation (D)

B: Tasten auf der Wetterstation (Fig. 1):

- B 1:** MODE/ENTER Taste
- B 2:** MAX/MIN Taste
- B 3:** ▼/UNIT Taste
- B 4:** ▲/CH Taste
- B 5:** ALARM Taste
- B 6:** SNOOZE Taste

C: Gehäuse (Fig. 2):

- C 1:** Wandaufhängung
- C 2:** Batteriefach
- C 3:** Ständer (ausklappbar)

D: Außensender (Fig. 3):

Gehäuse vorne:

- D 1:** LED

Gehäuse hinten:

- D 2:** Wandaufhängung
- D 3:** Batteriefach

Tasten im Batteriefach:

- D 4:** RESET Taste
- D 5:** CH Taste (links)

6. Inbetriebnahme

Batterien einlegen:

- Legen Sie die Geräte in einem Abstand von ca. 1,5 Metern voneinander auf einen Tisch. Vermeiden Sie die Nähe zu möglichen Störquellen (elektronische Geräte und Funkanlagen).
- Legen Sie zuerst drei neue Batterien 1,5 V AA in das Batteriefach der Basisstation und unmittelbar danach zwei neue Batterien 1,5 V AA in das Batteriefach des Außensenders. Achten Sie auf die richtige Polarität beim Einlegen der Batterien.

Empfang der Außentemperatur und -luftfeuchtigkeit

- Nach dem Einlegen der Batterien werden die Messdaten des Außensenders an die Basisstation übertragen. Die Basisstation versucht 2 Minuten lang, die Außenwerte zu empfangen. Das Funksymbol blinkt.
- Die LED Anzeige des Senders blinkt. Der Sender befindet sich nun im Kanal-Einstellungsmodus mit der Voreinstellung auf Kanal 1.
- Werden die Außenwerte nicht empfangen, erscheint „-“ auf dem Display. Prüfen Sie die Batterien und starten Sie einen weiteren Versuch. Beseitigen Sie eventuelle Störquellen.
- Sie können die Initialisierung auch manuell starten. Halten Sie die ▲/CH Taste für drei Sekunden gedrückt. Das Funksymbol blinkt. Die Station sucht dann nur auf dem aktuell ausgewählten Kanal nach einem Außensender.

Funk-Wetterstation

Empfang der Funkzeit

- Die Uhr versucht nun, das Funksignal zu empfangen und das DCF-Empfangszeichen blinkt. Wenn der Zeitcode nach 3-8 Minuten empfangen wurde, wird die funkgesteuerte Zeit angezeigt und das DCF-Empfangszeichen bleibt ständig im LCD stehen. Während des Empfangs der Funkzeit werden keine Außenwerte übertragen.
- Es gibt 3 verschiedene Empfangssymbole:



- Empfang ist aktiv



- Empfang ist sehr gut



- Kein Empfang

- Zum Aktivieren des DCF-Funkempfangs drücken Sie die ALARM Taste für 2 Sekunden. Das Funksignal-Symbol blinkt. Drücken Sie noch einmal die ALARM Taste, ist der Empfang des Funksignals ausgeschaltet.
- Falls die Funkuhr kein DCF-Signal empfangen kann (z.B. wegen Störungen, Übertragungsdistanz, etc.), kann die Zeit manuell eingestellt werden.
- Die Uhr arbeitet dann wie eine normale Quarz-Uhr (siehe: Manuelle Einstellung von Uhrzeit, Kalender und Sprache für den Wochentag).

Hinweis für die Funkzeit DCF:

Die Zeitübertragung erfolgt von einer Cäsium Atom-Funkuhr, die von der Physikalisch Technischen Bundesanstalt in Braunschweig betrieben wird. Die Abweichung beträgt weniger als 1 Sekunde in einer Million Jahren. Die Zeit ist kodiert und wird von Mainflingen in der Nähe von Frankfurt am Main durch ein DCF-77 (77.5 kHz) Frequenzsignal übertragen mit einer Reichweite von ca. 1.500 km. Ihre Funkuhr empfängt das Signal, wandelt es um und zeigt immer die exakte Zeit an. Auch die Umstellung von Sommer- und Winterzeit erfolgt automatisch. Der Empfang hängt hauptsächlich von der geographischen Lage ab. Im Normalfall sollten innerhalb des Radius von 1.500 km ausgehend von Frankfurt bei der Übertragung keine Probleme auftauchen.

Bitte beachten Sie folgende Hinweise:

- Es wird empfohlen, einen Abstand von mindestens 1,5 – 2 Metern zu eventuell störenden Geräten wie Computerbildschirmen und Fernsehgeräten einzuhalten.
- In Stahlbetonbauten (Kellern, Aufbauten) ist das empfangene Signal natürlicherweise schwächer. In Extremfällen wird empfohlen, das Gerät in Fensternähe zu platzieren und/oder durch Drehen das Funksignal besser zu empfangen.
- Nachts sind die atmosphärischen Störungen meist geringer und ein Empfang ist in den meisten Fällen möglich. Ein einziger Empfang pro Tag genügt, um die Genauigkeit zu gewährleisten und Abweichungen unter 1 Sekunde zu halten.

7. Bedienung

- Während des aktiven Empfangs der Außenwerte oder der Uhrzeit ist keine Tastenbedienung möglich.
- Mit der ▼/UNIT oder ▲/CH Taste verändern Sie die Werte im Einstellmodus. Halten Sie die Tasten gedrückt, gelangen Sie in den Schnelllauf.

Funk-Wetterstation

- Das Gerät verlässt automatisch den Einstellmodus, wenn länger als 10 Sekunden keine Taste gedrückt wird.
- Jede Eingabe wird mit einem Piepton quittiert

7.1 Manuelle Einstellung von Uhrzeit, Kalender und Sprache für den Wochentag

- Drücken Sie die MODE/ENTER Taste im Normalmodus für 2 Sekunden, um in den Einstellmodus zu gelangen.
- 24 Hr beginnt zu blinken.
- Drücken Sie die ▼/UNIT oder ▲/CH Taste um zwischen dem 12- (PM erscheint nach 12 h im Display) und 24 Stunden Anzeige auszuwählen.
- Bestätigen Sie die Eingabe mit der MODE/ENTER Taste.
- Sie können nun nacheinander die Stunden, die Minuten, das Jahr, die Datumsanzeige Tag/Monat (D/M, europäisches Datum) oder Monat/Tag (M/D, amerikanisches Datum), den Monat, den Tag und die Sprachauswahl für den Wochentag ansteuern und mit der ▼/UNIT oder ▲/CH Taste einstellen.
- Sprachauswahl für den Wochentag: Englisch (E), Deutsch (G), Französisch (F), Spanisch (S) und Italienisch (I).
- Drücken Sie die MODE/ENTER Taste noch einmal, um in den Normalmodus zurückzukehren.
- Ist der DCF-Funkuhrempfang aktiviert, wird bei erfolgreichem Empfang die manuell eingestellte Zeit überschrieben.

7.2 Abrufen von Uhrzeit, Wochentag, Weckzeit und Datum

- Drücken Sie die MODE/ENTER Taste im Normalmodus, um zwischen folgenden Anzeigen zu wählen:
 - Uhrzeit mit Sekunden
 - Uhrzeit mit Wochentag
 - 1. Weckzeit
 - 2. Weckzeit
 - Datum

7.3 Einstellung des Weckalarms

- Drücken Sie die MODE/ENTER Taste im Normalmodus, bis die blinkende 1 für die 1. Weckzeit erscheint.
- 0:00 bzw. die zuletzt eingestellte Weckzeit erscheint im Display.
- Sie können nun die erste Weckzeit einstellen.
- Halten Sie die MODE/ENTER Taste gedrückt.
- Die Stundenanzeige fängt an zu blinken und Sie können mit der ▼/UNIT oder ▲/CH Taste die Stunden einstellen.
- Auf dem Display erscheint das Alarmsymbol.
- Drücken Sie die MODE/ENTER Taste noch einmal und Sie können nun die Minuten mit der ▼/UNIT oder ▲/CH Taste einstellen.
- Bestätigen Sie die Eingabe mit der MODE/ENTER Taste.
- Der Alarm für die erste Weckzeit ist aktiviert.

Funk-Wetterstation (D)

- Drücken Sie die MODE/ENTER Taste noch einmal.
- 2 für die zweite Weckzeit blinkt.
- 0:00 bzw. die zuletzt eingestellte Weckzeit erscheint im Display.
- Sie können nun die zweite Weckzeit auf die gleiche Weise einstellen.

7.4 Aktivieren/Beenden der verschiedenen Weckalarme

- Um die jeweilige Alarm-Funktion zu aktivieren und zu deaktivieren, drücken Sie die ALARM Taste im Einstellungsmodus.
- Im Normalmodus erscheint oder verschwindet das entsprechende Symbol ☀️, ☁️, ☁️ + ☁️ oder kein Alarmsymbol erscheint im Display.
- Ist die Alarmzeit erreicht, beginnt der Wecker zu klingeln. Die Hintergrundbeleuchtung schaltet sich kurz an.
- Wird der Alarm nicht unterbrochen, schaltet sich der ansteigende Alarmton automatisch nach 2 Minuten aus und aktiviert sich erneut zur gleichen Weckzeit wieder.
- Wenn der Wecker klingelt, drücken Sie die SNOOZE Taste, um die Snooze-Funktion zu aktivieren.
- Die Hintergrundbeleuchtung schaltet sich kurz an.
- Das entsprechende Alarmsymbol blinkt.
- Der Alarm wird für die Dauer von 5 Minuten unterbrochen.
- Ist die Snooze-Funktion aktiviert, ist keine Tastenbedienung möglich. Sie können nur noch die Hintergrundbeleuchtung mit der SNOOZE Taste kurz aktivieren.
- Beenden Sie die Snooze-Funktion mit der ALARM Taste.

7.5 Höchst- und Tiefstwerte

- Drücken Sie die MAX/MIN Taste einmal.
- Die maximalen Werte für Innen und Außen ↗ erscheinen im Display.
- Drücken Sie die MAX/MIN Taste noch einmal.
- Die minimalen Werte für Innen und Außen ↘ erscheinen im Display.
- Um die jeweiligen Werte zu löschen, halten Sie die MAX/MIN Taste im jeweiligen Modus gedrückt.
- Es erscheinen die aktuellen Werte.

7.6 Wettervorhersage

- Die Funkwetterstation unterscheidet 5 unterschiedliche Wettersymbole:



- Die Vorhersage über die Symbolanzeige bezieht sich auf einen Zeitraum von 12 – 24 Stunden und gibt lediglich einen Wettertrend an. Ist es zum Beispiel im Moment wolkig und es wird Regen angezeigt, deutet dies nicht auf eine Fehlfunktion des Gerätes hin, sondern gibt an, dass der Luftdruck gesunken und eine Wetterverschlechterung zu erwarten ist, wobei es sich aber nicht unbedingt um Regen handeln muss. Die Genauigkeit beträgt etwa 70 %.

Funk-Wetterstation (D)

- Das Sonnensymbol wird auch bei Nacht angezeigt, wenn es sich um eine sternklare Nacht handelt.

7.7 Temperaturanzeige

- Mit der ▼/UNIT Taste können Sie zwischen der Temperaturanzeige in °C (Grad Celsius) oder °F (Grad Fahrenheit) wählen.

7.8 Wertertendenzpfeil

- Der Trendpfeil zeigt Ihnen, ob der Luftdruck aktuell steigt, fällt oder gleich bleibt.

7.9 Anzeige der Mondphase

- Das Display zeigt Ihnen die aktuellen Mondphasen:



- | | |
|-------------------------------|----------------------|
| A: Neumond | B: Zunehmende Sichel |
| C: Halbmond (erstes Viertel) | D: Zunehmender Mond |
| E: Vollmond | F: Abnehmender Mond |
| G: Halbmond (letztes Viertel) | H: Abnehmende Sichel |

7.10 Hintergrundbeleuchtung

- Drücken Sie die SNOOZE Taste. Die Hintergrundbeleuchtung schaltet sich für 5 Sekunden an.

7.11 Außensender

- Nach dem Einlegen der Batterien in den Außensender startet der Sender automatisch mit der Übertragung der Außenmesswerte auf Kanal 1.
- Nach erfolgreicher Inbetriebnahme des Außensenders verschließen Sie den Batteriedeckel wieder sorgfältig.
- Bitte führen Sie eine Neuinbetriebnahme durch, wenn der Sender nicht einwandfrei funktioniert. Tauschen Sie die Batterien aus.

7.12 Zusätzliche Außensender

- Nach dem Einlegen der Batterien in den Außensender startet der Sender automatisch mit der Übertragung der Außenmesswerte auf Kanal 1.
- Wenn Sie mehrere Sender anschließen wollen, wählen Sie mit der CH Taste (links) im Batteriefach des Außensenders für jeden Sender einen anderen Kanal (1 bis 3), solange die Übertragungsanzeige blinkt (unmittelbar nach der Inbetriebnahme des Senders). Drücken Sie einmal für Kanal 2 und zweimal für Kanal 3. Das LED blinkt einmal für Kanal 1, zweimal für Kanal 2 und dreimal für Kanal 3.

Funk-Wetterstation

- Halten Sie die ▲/CH Taste auf der Basisstation für zwei Sekunden gedrückt und starten die Initialisierung manuell. Die Kanalnummer auf dem Display erscheint. Das Empfangssymbol und --.— blinken. Der Empfang des neuen Senders erfolgt automatisch.
- Falls Sie mehr als einen Sender angeschlossen haben, können Sie mit der ▲/CH Taste zwischen den Kanälen wechseln.
- Sie können auch einen automatischen Kanalwechsel einstellen. Drücken Sie die ▲/CH Taste dreimal, bis das Kreissymbol ↻ für automatischen Kanalwechsel im Display erscheint.
- Um die Funktion auszuschalten, drücken die ▲/CH Taste noch einmal und das Symbol verschwindet.

7.13 Aufstellen der Basisstation und Befestigen des Außensenders

- Mit dem ausklappbaren Ständer auf der Rückseite kann die Basisstation aufgestellt werden oder mit der Aufhängeöse an der Wand befestigt werden. Vermeiden Sie die Nähe zu anderen elektrischen Geräten (Fernseher, Computer, Funktelefone) und massiven Metallgegenständen.
- Suchen Sie sich einen schattigen, niederschlagsgeschützten Platz für den Sender aus. (Direkte Sonneneinstrahlung verfälscht die Messwerte und ständige Nässe belastet die elektronischen Bauteile unnötig).
- Prüfen Sie, ob eine Übertragung der Messwerte vom Sender am gewünschten Aufstellort zur Basisstation stattfindet (Reichweite Freifeld ca. 75 Meter), bei massiven Wänden, insbesondere mit Metallteilen kann sich die Sendereichweite erheblich reduzieren.
- Suchen Sie sich gegebenenfalls einen neuen Aufstellort für den Außensender und/oder Basisstation.
- Ist die Übertragung erfolgreich, können Sie den Sender mit einer Schraube (nicht inklusive) an der Wand befestigen oder auf einer glatten Oberfläche aufstellen.

8. Pflege und Wartung

- Reinigen Sie das Gerät und den Sender mit einem weichen, leicht feuchten Tuch. Keine Scheuer- oder Lösungsmittel verwenden!
- Entfernen Sie die Batterien, wenn Sie die Geräte längere Zeit nicht verwenden.
- Bewahren Sie Ihre Geräte an einem trockenen Platz auf.

8.1 Batteriewechsel

- Wechseln Sie die Batterien, wenn auf der Wetterstation das Batteriesymbol neben der Uhrzeit erscheint.
- Sind die Batterien des Außensenders verbraucht, erscheint neben der Anzeige der Außentemperatur ein Batteriesymbol.
- Vergewissern Sie sich, dass die Batterien polrichtig eingelegt sind. Schließen Sie die Deckel wieder.

Funk-Wetterstation

- **Achtung:** Bei einem Batteriewechsel muss der Kontakt zwischen Außensender und Basisstation wiederhergestellt werden – also Batterien immer in beide Geräte neu einlegen oder manuelle Sendersuche starten.

9. Fehlerbeseitigung

Problem	Fehlerbeseitigung
Keine Anzeige auf der Basisstation	→ Batterien polrichtig einlegen → Batterien wechseln
Kein Senderempfang Anzeige „---“ für Kanal 1/2/3	→ Kein Sender installiert → Batterien des Außensenders prüfen (keine Akkus verwenden!) → Neuinbetriebnahme von Sender und Basisgerät gemäß Anleitung → Manuelle Sendersuche starten → Anderen Aufstellort für Sender und/oder Basisgerät wählen → Abstand zwischen Sender und Basisgerät verringern → Beseitigen der Störquellen
Kein DCF Empfang	→ Siehe „kein Senderempfang“ → Uhrzeit manuell einstellen → Empfangsversuch in der Nacht abwarten
Unkorrekte Anzeige	→ Batterien wechseln

10. Entsorgung

Dieses Produkt und die Verpackung wurden unter Verwendung hochwertiger Materialien und Bestandteile hergestellt, die recycelt und wiederverwendet werden können. Dies verringert den Abfall und schont die Umwelt.

Entsorgen Sie die Verpackung umweltgerecht über die eingerichteten Sammelsysteme.



Entsorgung des Elektrogeräts

Entnehmen Sie nicht festverbaute Batterien und Akkus aus dem Gerät und entsorgen Sie diese getrennt.

Dieses Gerät ist entsprechend der EU-Richtlinie über die Entsorgung von Elektro- und Elektronik-Altgeräten (WEEE) gekennzeichnet.

Dieses Produkt darf nicht mit dem Hausmüll entsorgt werden. Der Nutzer ist verpflichtet, das Altgerät zur umweltgerechten Entsorgung bei einer ausgewiesenen Annahmestelle für die Entsorgung von Elektro- und Elektronikgeräten abzugeben. Die Rückgabe ist unentgeltlich. Beachten Sie die aktuell geltenden Vorschriften!

Funk-Wetterstation

D

**Entsorgung der Batterien**

Batterien und Akkus dürfen keinesfalls in den Hausmüll. Sie enthalten Schadstoffe, die bei unsachgemäßer Entsorgung der Umwelt und der Gesundheit Schaden zufügen können. Als Verbraucher sind Sie gesetzlich verpflichtet, gebrauchte Batterien und Akkus zur umweltgerechten Entsorgung beim Handel oder entsprechenden Sammelstellen gemäß nationalen oder lokalen Bestimmungen abzugeben. Die Rückgabe ist unentgeltlich.

Die Bezeichnungen für enthaltene Schadstoffe sind:

Cd=Cadmium, Hg=Quecksilber, Pb=Blei.

11. Technische Daten**Basisstation:**

Messbereich Innen	
Temperatur:	-10 °C... +60 °C (+14°...+140 °F)
Auflösung:	0,1 °C (0,2 °F)
Luftfeuchtigkeit:	20 %rH ... 99 %rH
Arbeitsbereich:	0 °C...+50 °C (+32 °F...+122 °F)
Spannungsversorgung:	3 x 1,5 V AA (Batterien nicht inklusive)
Gehäusemaße:	100 x 34 (84) x 168 mm
Gewicht:	237 g (nur das Gerät)

Außensender:

Messbereich Außen	
Temperatur:	-40°C... +60 °C (-40°...+140 °F)
Auflösung:	0,1 °C (0,2 °F)
Luftfeuchtigkeit:	20 %rH ... 99 %rH
Arbeitsbereich:	-20 °C ...+60 °C (-4 °F...+140 °F)
Reichweite:	ca. 75 m (Freifeld)
Übertragungsfrequenz:	868 MHz
Maximale Sendeleistung:	< 25 mW
Übertragungszeitraum:	120 Sekunden
Spannungsversorgung:	2 x 1,5 V AA (Batterien nicht inklusive) Wir empfehlen Alkaline Batterien

Funk-Wetterstation

D

Gehäusemaße:	53 x 26 x 105 mm
Gewicht:	50 g (nur das Gerät)

Diese Anleitung oder Auszüge daraus dürfen nur mit Zustimmung von TFA Dostmann veröffentlicht werden. Die technischen Daten entsprechen dem Stand bei Drucklegung und können ohne vorherige Benachrichtigung geändert werden.

Die neuesten technischen Daten und Informationen zu Ihrem Produkt finden Sie auf unserer Homepage unter Eingabe der Artikel-Nummer in das Suchfeld.

EU-KONFORMITÄTSERKLÄRUNG

Hiermit erklärt TFA Dostmann, dass der Funkanlagentyp 35.1122 der Richtlinie 2014/53/EU entspricht. Der vollständige Text der EU-Konformitätserklärung ist unter der folgenden Internetadresse verfügbar: www.tfa-dostmann.de/service/downloads/ce

www.tfa-dostmann.de

E-Mail: info@tfa-dostmann.de

TFA Dostmann GmbH & Co.KG, Zum Ottersberg 12, 97877 Wertheim, Deutschland

08/23

Wireless weather station



Thank you for choosing this instrument from TFA.

1. Before you use this product

- **Please make sure you read the instruction manual carefully.**
This information will help you to familiarise yourself with your new device, to learn all of its functions and parts, to find out important details about its first use, how to operate it and how to get advice in the event of a malfunction.
- **Following and respecting the instructions in your manual will prevent damage to your instrument and loss of your statutory rights arising from defects due to incorrect use.**
- **We shall not be liable for any damage occurring as a result of non-following of these instructions. Likewise, we take no responsibility for any incorrect readings or for any consequences resulting from them.**
- **Please pay particular attention to the safety notices!**
- **Please keep this instruction manual safe for future reference.**

2. Delivery contents

- Wireless weather station (base station)
- Outdoor transmitter
- Instruction manual

3. Field of operation and all the benefits of your new instrument at a glance

- Outdoor temperature and humidity wireless (868 MHz), range approx. 75 m (free field)
- Expandable up to 3 outdoor transmitters (also for the climate control of remote rooms, e.g. children's room, wine-cellar)
- Indoor temperature and humidity
- Maximum and minimum values
- Weather forecast with symbols and tendency of atmospheric pressure
- Radio-controlled clock with weekday and date, 2 alarm times and snooze function
- Moon phases
- Backlight
- For wall mounting or table standing
- Very simple installation, no cables required

4. For your safety

- This product is exclusively intended for the field of application described above. It should only be used as described within these instructions.
- Unauthorised repairs, modifications or changes to the product are prohibited.



Caution!
Risk of injury:

- Keep these devices and the batteries out of reach of children.
- Small parts can be swallowed by children (under three years old).

Wireless weather station



- Batteries contain harmful acids and may be hazardous if swallowed. If a battery is swallowed, this can lead to serious internal burns and death within two hours. If you suspect a battery could have been swallowed or otherwise caught in the body, seek medical help immediately.
 - Batteries must not be thrown into a fire, short-circuited, taken apart or recharged.
- Risk of explosion!**
- Low batteries should be changed as soon as possible to prevent damage caused by leaking.
 - Never use a combination of old and new batteries together, nor batteries of different types.
 - Avoid contact with skin, eyes and mucous membranes when handling leaking batteries. In case of contact, immediately rinse the affected areas with water and consult a doctor.



Important information on product safety!

- Do not expose the device to extreme temperatures, vibrations or shocks.
- Protect it from moisture.
- The instrument is protected against splash water, but is not watertight. Choose a shady and dry position for the transmitter.

5. Elements

Weather station (base station)

A: LCD display (Fig. 1):

- A 1:** Weather tendency indicator
- A 2:** Weather forecast icon
- A 3:** Moon phase display
- A 4:** Battery symbol for outdoor transmitter
- A 5:** Reception symbol for the outdoor transmitter
- A 6:** Outdoor transmitter channel symbol
- A 7:** Circle symbol for automatically alternating channel
- A 8:** Outdoor temperature and humidity
- A 9:** Symbol for maximum value
- A 10:** Symbol for the indoor values
- A 11:** Indoor temperature and humidity
- A 12:** Symbol for minimum value
- A 13:** Battery symbol for weather station
- A 14:** Radio-controlled time symbol
- A 15:** Time with seconds
- A 16:** Alarm time symbols

B: Buttons on the weather station (Fig. 1):

- B 1:** MODE/ENTER button
- B 2:** MAX/MIN button
- B 3:** ▼/UNIT button

Wireless weather station

- B 4:** ▲/CH button
B 5: ALARM button
B 6: SNOOZE button

C: Housing (Fig. 2):

- C 1:** Wall mount hole
C 2: Battery compartment
C 3: Stand (fold out)

D: Outdoor transmitter (Fig. 3):

Housing front:

- D 1:** LED

Housing backside:

- D 2:** Wall mount hole
D 3: Battery compartment

Buttons in the battery compartment:

- D 4:** RESET button
D 5: CH button

6. Getting started

Insert batteries:

- Place both instruments on a desk with a distance of approximately 1.5 meter. Check that no other electronic devices are close.
- Insert at first three new batteries 1,5 V AA in the battery compartment of the base station and then two new batteries 1,5 V AA in the battery compartment of the outdoor transmitter. Make sure the polarities are correct.

Reception of outdoor temperature and humidity

- The base station automatically starts scanning the signals to register the outdoor transmitter after batteries are inserted. The base station will scan for 2 minutes the outdoor values. The reception symbol flashes.
- The LED indicator of the transmitter is flashing. The outdoor transmitter is set to channel 1 by default.
- If the reception of outdoor values fails, "- -" appears on the display. Check the batteries and try it again. Check if there is any source of interference.
- Manual initialization can be helpful. Press and hold ▲/CH button for 3 seconds. The reception symbol flashes. The weather station will only search for an outdoor transmitter on the actual selected channel.

Radio-controlled time reception

- The clock will now scan the DCF frequency signal and the DCF symbol flashes on the LCD. When the time code is received successfully after 3-8 minutes, the radio-controlled time is displayed and the DCF symbol remains permanently on the display. During the DCF time reception period, no outdoor values will be transmitted.

GB

Wireless weather station

GB

- There are 3 different reception symbols:



- reception is active



- reception is very good



- No DCF reception

- To activate the DCF reception, press the ALARM button for 2 seconds. The reception signal - symbol flashes. Press the ALARM button again to stop scanning DCF time signal.
- If the clock cannot detect the DCF-signal (for example due to disturbances, transmitting distance, etc.), the clock can be set manually.
- The clock will then work as a normal quartz clock. (see: Manual setting of the clock, calendar and day-of-week language).

Note for radio-controlled time DCF:

The time base for the radio-controlled time is a caesium atomic clock operated by the Physikalisch Technische Bundesanstalt Braunschweig. It has a time deviation of less than one second in one million years. The time is coded and transmitted from Mainflingen near Frankfurt via frequency signal DCF-77 (77.5 kHz) and has a transmitting range of approximately 1,500 km. Your radio controlled clock receives this signal, converts it to shows the precise time. Changeover from summer time or winter time are automatic. The quality of the reception depends mainly on the geographic location. Normally there should be no reception problems within a 1,500 km radius around Frankfurt.

Please take note of the following:

- The recommended distance to any interfering sources like computer monitors or TV sets is at least 1.5 - 2 metres.
- Inside ferro-concrete rooms (basements, superstructures), the received signal is naturally weakened. In extreme cases, please place the unit close to a window to improve the reception.
- During nighttime, the atmospheric interference is usually less severe and reception is possible in most cases. A single daily reception is adequate to keep the accuracy deviation under 1 second.

7. Operation

- During the reception of the outdoor values or the time is a button operation not possible.
- In the setting mode, press ▼/UNIT or ▲/CH button to select the values. Press and hold the buttons for fast running.
- The instrument will automatically quit the setting mode if no button is pressed within 10 seconds.
- Each button operation is acknowledged with a beep.

Wireless weather station

7.1 Manual setting of the clock, calendar and day-of-week language

- Press the MODE/ENTER button for 2 seconds in normal mode to enter the setting mode.
- 24 Hr starts flashing.
- Press the ▲/CH or ▼/UNIT button to choose 12 HR (PM appears on the display after 12h) or 24 HR system.
- Confirm with the MODE/ENTER button.
- The setting sequence is shown as follows: Hours, minutes, year, month/ day sequence (American version) or day/month (European version), month, date, the language for the weekday. Press the ▼/UNIT or ▲/CH button to adjust it.
- Day-of-week language: English (E), German (G), French (F), Spanish (S) and Italian (I).
- Press the MODE/ENTER button again to return to normal mode.
- When the DCF reception is activated, the manually set clock will be overwritten by a successfully reception of the DCF time.

7.2 Recall of time, weekday, alarm time and date

- Press the MODE/ENTER button in normal mode to change the display between:
 - Time with seconds
 - Time with weekday
 - 1. Alarm time
 - 2. Alarm time
 - Date

7.3 Setting of the alarm

- Press the MODE/ENTER button in normal mode, until the flashing 1 for the first alarm time appears.
- 0:00 or the last adjusted alarm time appears.
- You can now adjust the first alarm time.
- Press and hold MODE/ENTER button.
- The hour digit is flashing. Press the ▲/CH or ▼/UNIT button to adjust hours.
- The alarm symbol appears on the display.
- Press the MODE/ENTER button again and you can adjust the minutes with the ▼/UNIT or ▲/CH button.
- Confirm the settings with the MODE/ENTER button.
- The alarm for the first alarm time is activated.
- Press the MODE/ENTER button again.
- 2 for the second alarm time is flashing.
- 0:00 or the last adjusted alarm time appears.
- Set the alarm time for the second alarm in the same way.

7.4 Activate/turn off the different alarm times

- To activate or deactivate the alarm function press the ALARM button in the setting mode.

Wireless weather station

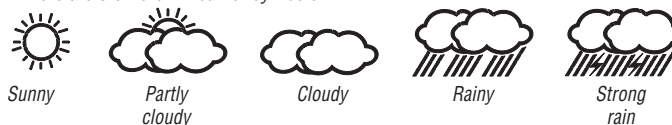
- In normal mode appears or disappears the corresponding symbol ☀, ☁, ☁ + ☀ or no alarm symbol appears.
- When the alarm time is reached, the alarm will ring. The backlight turns on for a short time.
- If the alarm is not stopped, the increasing alarm will automatically turn off after 2 minutes and will be reactivated at the same time.
- When the alarm rings, press the SNOOZE button and the snooze function is activated.
- The backlight turns on for a short time.
- The corresponding alarm symbol flashes.
- The alarm will be interrupted for 5 minutes.
- When the snooze function is activated, a button operation is not possible. You can only activate the backlight by pressing the SNOOZE button.
- Press the ALARM button to stop the snooze function.

7.5 Maximum and minimum values

- Press once the MAX/MIN button.
- The maximum values ↗ for outdoor and indoor will appear.
- Press the MAX/MIN button again.
- The minimum values ↘ for outdoor and indoor will appear.
- Press and hold MAX/MIN button in the respective mode to clear the recorded values.
- The actual values appear on the display.

7.6 Weather forecast symbols

- There are 5 different weather symbols:



- The weather forecast relates to a range of 12 to 24 hours and indicates only a general weather trend. For example, if the current weather is cloudy and the rain icon is displayed, it does not mean the product is faulty because it is not raining. It simply means that the air pressure has dropped and the weather is expected to get worse but not necessarily rainy. The accuracy is about 70 %.
- The sun symbol also appears at night if there is a starry night.

7.7 Temperature indication

- Press the ▼/UNIT button to select temperature display in °C (Celsius) or °F (Fahrenheit) as the temperature unit.

7.8 Weather trend pointer

- The trend pointer displayed on the LCD indicates if the atmospheric pressure is increasing, decreasing or steady.

Wireless weather station

7.9 Indication of actual moon phase

- The moon phase of each day is shown on the LCD:



A: New Moon

C: First Quarter

E: Full Moon

G: Last Quarter

B: Waxing Crescent

D: Waxing Gibbous

F: Waning Gibbous

H: Waning Crescent

7.10 Backlight

- Press the SNOOZE button. The backlight turns on for 5 seconds.

7.11 Outdoor transmitter

- The outdoor transmitter will automatically transmit outdoor values to the base station on channel 1 after batteries are inserted.
- After successful installation close the battery compartment of outdoor transmitter carefully.
- Please reset the instrument and follow the battery installation procedure if the outdoor transmitter does not work properly. Change the batteries.

7.12 Additional transmitters

- After inserting the batteries into the outdoor transmitter the transmitter will automatically transmit the outdoor values to the weather station on channel 1.
- For having more than one outdoor transmitter, select a different channel (1 to 3) for every outdoor transmitter by pressing the CH button on the transmitter while the LED is flashing (after starting up of the transmitter). Press once for channel 2 and twice for channel 3. The LED is flashing once for channel 1, twice for channel 2 and three times for channel 3.
- Press and hold the ▲/CH button on the base station for two seconds to start initialization manually. The channel number on the display appears. The reception symbol and --- flash. The reception of the new outdoor transmitter will be received automatically.
- If you have installed more than one outdoor transmitter, press the ▲/CH button to change between the outdoor transmitters.
- You can also choose an alternating channel display. Press the ▲/CH button three times until the circle symbol ↻ appears for alternating channel.
- To deactivate the function press the ▲/CH button again and the symbol disappears.

7.13 Positioning and fixing of base station and outdoor transmitter

- With the foldable leg at the back of the unit, the base station can be placed onto any flat surface or wall mounted at the respective location by the hanging hole at the back of the unit. Avoid the vicinity of any interfering field like computer monitors or TV sets and solid metal objects.

Wireless weather station

- Choose a shady and dry position for the transmitter. (Direct sunshine falsifies the measurement and continuous humidity strains the electronic components needlessly).
- Check the transmission of the signal from the outdoor transmitter to the base station (transmission range 75 m free field). Within ferro-concrete rooms (basements, superstructures), the received signal is naturally weakened.
- If necessary choose another position for the outdoor transmitter and/or base station.
- If the transmission is successfully, fix the outdoor transmitter by using a nail (not included) on the wall or place it onto a flat surface.

8. Care and maintenance

- Clean the instruments with a soft damp cloth. Do not use solvents or scouring agents.
- Remove the batteries if you do not use the products for a long period of time.
- Keep the instruments in a dry place.

8.1 Battery replacement

- Replace the batteries when the battery symbol of the base station appears next to the time display.
- When the batteries of the transmitter are used up, the low battery icon appears next to the outdoor temperature display.
- Make sure the polarities are correct. Close the covers again.
- Please note:** When the batteries are changed, the contact between transmitter and receiver must be restored – so always insert new batteries into both units or start a manual transmitter search.

9. Troubleshooting

Problems	Solution
No indication on the weather station	<ul style="list-style-type: none"> → Observe correct polarity when inserting the batteries → Change the batteries
No transmitter reception Display "----" for channel 1/2/3	<ul style="list-style-type: none"> → No transmitter installed → Check batteries of external transmitter (do not use rechargeable batteries!) → Restart the transmitter and weather station according to the manual → Start manual search for the transmitter → Choose another place for the transmitter and/or the weather station → Reduce the distance between the transmitter and the weather station → Check if there is any source of interference

Wireless weather station

No DCF reception	→ See: "No reception of the transmitter" → Manual clock setting → Wait for attempted reception during the night
Incorrect indication	→ Change the batteries

10. Waste disposal

This product and its packaging have been manufactured using high-grade materials and components which can be recycled and reused. This reduces waste and protects the environment.

Dispose of the packaging in an environmentally friendly manner using the collection systems that have been set up.

**Disposal of the electrical device**

Remove non-permanently installed batteries and rechargeable batteries from the device and dispose of them separately.

This product is labelled in accordance with the EU Waste Electrical and Electronic Equipment Directive (WEEE).

This product must not be disposed of in ordinary household waste. As a consumer, you are required to take end-of-life devices to a designated collection point for the disposal of electrical and electronic equipment, in order to ensure environmentally-compatible disposal. The return service is free of charge. Observe the current regulations in place!

**Disposal of the batteries**

Never dispose of empty batteries and rechargeable batteries with ordinary household waste. They contain pollutants which, if improperly disposed of, can harm the environment and human health. As a consumer, you are required by law to take them to your retail store or to an appropriate collection site depending on national or local regulations in order to protect the environment. The return service is free of charge.

The symbols for the contained heavy metals are:
Cd=cadmium, Hg=mercury, Pb=lead.

11. Specifications**Base station:**

Measuring range indoor	
Temperature:	-10 °C... +60 °C (+14 °F...+140 °F)
Resolution:	0.1 °C (0.2 °F)
Humidity:	20 %rH ... 99 %rH
Operating environment:	0 °C...+50 °C (+32 °F...+122 °F)

Wireless weather station

Power consumption:	3 x 1.5 V AA (Batteries not included)
Dimensions:	100 x 34 (84) x 168 mm
Weight:	237 g (instrument only)

Outdoor transmitter:

Measuring range outdoor	
Temperature:	-40°C... +60 °C (-40°...+140 °F)
Resolution:	0.1 °C (0.2 °F)
Humidity:	20 %rH ... 99 %rH
Operating environment:	-20 °C ...+60 °C (-4 °F...+140 °F)
Range:	max. 75 m (free field)
Transmission frequency:	868 MHz
Maximum radio-frequency power:	
	< 25 mW
Transmission time:	120 seconds
Power consumption:	
	2 x 1.5 V AA (Batteries not included) We recommend Alkaline batteries
Dimensions:	53 x 26 x 105 mm
Weight:	50 g (instrument only)

No part of this manual may be reproduced without written consent of TFA Dostmann. The technical data are correct at the time of going to print and may change without prior notice. The latest technical data and information about this product can be found in our homepage by simply entering the product number in the search box.

EU declaration of conformity

Hereby, TFA Dostmann declares that the radio equipment type 35.1122 is in compliance with Directive 2014/53/EU. The full text of the EU declaration of conformity is available at the following Internet address: www.tfa-dostmann.de/service/downloads/ce

www.tfa-dostmann.de

E-Mail: info@tfa-dostmann.de

TFA Dostmann GmbH & Co.KG, Zum Ottersberg 12, 97877 Wertheim, Germany

08/23

Station météo radio-pilotée

(F)

Nous vous remercions d'avoir choisi l'appareil de la Société TFA.

1. Avant d'utiliser votre appareil

- **Veillez lire attentivement le mode d'emploi.**
Pour vous familiariser avec votre nouvel appareil, découvrez les fonctions et tous les composants, notez les détails importants relatifs à la mise en service et lisez quelques conseils en cas de dysfonctionnement.
- **En respectant ce mode d'emploi, vous éviterez d'endommager votre appareil et de perdre vos droits légaux en cas de défaut si celui-ci résulte d'une utilisation non-conforme.**
- **Nous n'assumons aucune responsabilité pour des dommages qui auraient été causés par le non-respect du présent mode d'emploi. De même, nous n'assumons aucune responsabilité pour des relevés incorrects et les conséquences qu'ils pourraient engendrer.**
- **Suivez bien toutes les consignes de sécurité !**
- **Conservez soigneusement le mode d'emploi !**

2. Contenu de la livraison

- Station météo radio-pilotée (station de base)
- Émetteur extérieur
- Mode d'emploi

3. Aperçu du domaine d'utilisation et tous les avantages de votre nouvel appareil

- Température et humidité extérieure sans fil (868 MHz), rayon d'action env. 75 mètres (champ libre)
- Extensible à 3 émetteurs au maximum (également pour le contrôle du climat dans des espaces éloignés, par exemple les chambres d'enfant, caves)
- Température et humidité intérieure
- Valeurs maximales et minimales
- Prévisions météo par symboles et tendance de la pression atmosphérique
- Horloge radio-pilotée avec jour de la semaine et date, 2 heures d'alarme et fonction snooze
- Phases de lune
- Éclairage de fond
- A poser ou à fixer au mur
- Installation ultra simple sans câble

4. Pour votre sécurité

- L'appareil est destiné uniquement à l'utilisation décrite ci-dessus. Ne l'utilisez jamais à d'autres fins que celles décrites dans le présent mode d'emploi.
- Vous ne devez en aucun cas réparer, démonter ou modifier l'appareil par vous-même.



Attention !
Danger de blessure :

- Placez vos appareils et les piles hors de la portée des enfants.

Station météo radio-pilotée

(F)

- Les petites pièces peuvent être avalées par les enfants (de moins de trois ans).
- Les piles contiennent des acides nocifs pour la santé et peuvent être mortelles dans le cas d'une ingestion. Si une pile a été avalée, elle peut entraîner des brûlures internes graves ainsi que la mort dans l'espace de 2 heures. Si vous craignez qu'une pile ait pu être avalée ou ingérée d'une autre manière, quelle qu'elle soit, contactez immédiatement un médecin d'urgence.
- Ne jetez jamais de piles dans le feu, ne les court-circuitez pas, ne les démontez pas et ne les rechargez pas. **Risque d'explosion !**
- Une pile faible doit être remplacée le plus rapidement possible afin d'éviter toute fuite.
- N'utilisez jamais simultanément de piles anciennes avec des piles neuves ou des piles de types différents.
- Évitez tout contact de la peau, des yeux et des muqueuses avec le liquide des piles. En cas de contact, rincez immédiatement les zones concernées à l'eau et consultez un médecin.



Conseils importants de sécurité du produit !

- Évitez d'exposer l'appareil à des températures extrêmes, à des vibrations ou à des chocs.
- Protégez-le contre l'humidité.
- L'émetteur extérieur est résistant aux éclaboussures d'eau mais il n'est pas étanche. Choisissez un emplacement à l'ombre et protégé de la pluie pour votre émetteur.

5. Composants

Station de base (récepteur)

A : Affichage (Fig. 1) :

- A 1 :** Tendance de la pression atmosphérique
- A 2 :** Symbole de prévision météorologique
- A 3 :** Phase lunaire
- A 4 :** Symbole de «pile faible» pour l'émetteur
- A 5 :** Symbole de réception pour les valeurs extérieures
- A 6 :** Symbole émetteur du canal extérieur
- A 7 :** Symbole circulaire pour le changement de canal automatique
- A 8 :** Température et humidité extérieure
- A 9 :** Symbole pour les valeurs maximales
- A 10 :** Symbole pour les valeurs intérieures
- A 11 :** Indication de la température et de l'humidité
- A 12 :** Symbole pour les valeurs minimales
- A 13 :** Symbole de pile pour la station de base
- A 14 :** Symbole de réception DCF
- A 15 :** Horloge avec secondes
- A 16 :** Symboles d'alarme de réveil

Station météo radio-pilotée

B : Touches de la station météo (Fig. 1) :

- B 1 :** Touche MODE/ENTER
- B 2 :** Touche MAX/MIN
- B 3 :** Touche ▼/UNIT
- B 4 :** Touche ▲/CH
- B 5 :** Touche ALARM
- B 6 :** Touche SNOOZE

C : Boîtier (Fig. 2) :

- C 1 :** Suspension murale
- C 2 :** Compartiment des piles
- C 3 :** Support (dépliable)

D : Émetteur extérieur (Fig. 3) :

Boîtier avant :

- D 1 :** DEL

Boîtier arrière :

- D 2 :** Suspension murale
- D 3 :** Compartiment des piles

Touches dans le compartiment des piles :

- D 4 :** Touche RESET
- D 5 :** Touche CH

6. Mise en service

Insertion des piles :

- Déposez les appareils sur une table à une distance d'environ 1,5 mètre l'un de l'autre. Évitez la proximité de sources de parasitage (appareils électroniques ou appareils radio).
- Insérez d'abord trois piles neuves 1,5 V AA dans le compartiment des piles de la station météo et immédiatement après deux piles neuves 1,5 V AA dans le compartiment à piles de l'émetteur extérieur. Assurez-vous que les piles sont insérées selon la bonne polarité.

Réception de la température et de l'humidité extérieure

- Après l'insertion des piles, les paramètres de mesure seront transférés de l'émetteur à la station de base. La station de base cherche les valeurs extérieures pendant deux minutes. Le symbole de réception clignote.
- La lampe LED de l'émetteur commence à clignoter. L'émetteur est maintenant dans le mode de réglage de canal par défaut sur le canal 1.
- Si les valeurs extérieures ne sont pas reçues, « - - » apparaît sur l'écran. Contrôlez les piles et effectuez une nouvelle tentative. Éliminez les éventuelles sources de parasitage.

(F)

Station météo radio-pilotée

(F)

- Vous pouvez activer manuellement la réception. Appuyez sur la touche ▲/CH pendant deux secondes. Le symbole de réception clignote. La station de base est alors sur le canal sélectionné à la recherche d'un émetteur.

Réception de l'heure radio

- L'horloge cherche le signal radio et le symbole de réception DCF clignote. En cas de réception correcte, (3-8 minutes) l'heure radio s'affiche et le symbole reste affiché en continu. Durant la réception horaire, aucune donnée extérieure n'est retransmise.
- Il y a 3 symboles de réceptions différentes :



- Réception active



- Réception très bonne



- Aucune réception de DCF

- Pour activer la réception DCF, appuyez sur la touche ALARM pendant deux secondes. Le symbole de réception clignote. Pour désactiver appuyez encore la touche ALARM.
- Si votre heure radio-pilotée ne peut pas recevoir le signal DCF (par exemple en raison de la présence de perturbations, d'une distance de transmission excessive etc.), vous pouvez procéder à un paramétrage manuel.
- Dans ce cas, l'horloge fonctionne comme une horloge à quartz normale (voir : Réglage manuel de l'horloge, du calendrier et du langage pour les jours de la semaine).

Remarque pour la réception de l'heure radio :

La transmission de l'heure radio s'effectue via une horloge atomique au césium, exploitée par la Physikalisch Technische Bundesanstalt de Braunschweig (Institut Fédéral Physico-Technique de Braunschweig). L'écart de précision de cette horloge est d'1 seconde pour un million d'années. L'heure est diffusée à partir de Mainflingen, près de Francfort sur le Main, par un signal DCF-77 (77,5 kHz), avec une portée d'environ 1500 km. Le passage de l'heure d'hiver à l'heure d'été et vice-versa s'effectue également en mode automatique. La réception est essentiellement en fonction de votre position géographique. En règle générale, dans un rayon de 1500 km autour de Francfort, aucun problème de transmission ne devrait apparaître.

Nous vous prions de respecter les consignes suivantes :

- Nous vous recommandons de respecter une distance de 1,5 - 2 m entre l'appareil et d'éventuelles sources de signaux parasites, comme les écrans d'ordinateur et les postes de télévision.
- Dans les bâtiments en béton armé (caves, greniers aménagés), le signal reçu est affaibli. Dans les cas extrêmes, nous vous conseillons de placer l'appareil près d'une fenêtre de manière à améliorer la réception du signal radio.
- La nuit, les perturbations s'affaiblissent en règle générale et la réception est possible dans la plupart des cas. Un seul signal par jour suffit pour garantir la précision de l'affichage de l'heure, et pour maintenir d'éventuels écarts en dessous d'1 seconde.

Station météo radio-pilotée

(F)

7. Utilisation

- Durant la réception active de données extérieures ou de l'heure, il n'est pas possible d'effectuer de modifications avec les touches.
- En mode réglage les valeurs peuvent être modifiées à l'aide des touches ▼/UNIT ou ▲/CH. Maintenez les touches appuyées pour accéder au défilement rapide.
- L'appareil quitte automatiquement le mode de paramétrage si aucune entrée n'a été effectuée pendant 10 secondes.
- Chaque opération est signalée par un bip sonore

7.1 Réglage manuel de l'horloge, du calendrier et du langage pour les jours de la semaine

- Pour accéder au mode réglage, appuyez en mode normal sur la touche MODE/ENTER pendant 2 secondes.
- 24 Hr clignote.
- Appuyez sur la touche ▼/UNIT ou ▲/CH vous pouvez sélectionner le système horaire de 12 heures (après 12 h apparaît le signe PM sur l'écran) ou de 24 heures.
- Validez via la touche MODE/ENTER.
- Vous pouvez sélectionner les heures, les minutes, l'année, la date, D/M (date européenne) ou M/D (date américaine), le mois, le jour et le langage pour les jours de la semaine et régler avec ▼/UNIT ou ▲/CH.
- Langues pour le jour de la semaine : Anglais (E), Allemand (G), Français (F), Espagnol (S) et Italien (I).
- Appuyez de nouveau sur la touche MODE/ENTER afin de retourner au mode normal.
- Si la réception DCF de l'heure est activée et réussit, l'heure ajustée manuellement sera remplacée.

7.2 Comment obtenir l'heure, le jour de la semaine, l'heure d'alarme et la date

- Appuyez sur la touche MODE/ENTER en mode normal, vous pouvez choisir entre les indications suivantes :
 - Horloge avec secondes
 - Horloge avec jour de la semaine
 - 1. Heure de réveil
 - 2. Heure de réveil
 - Date

7.3 Réglage de l'alarme de réveil

- Appuyez sur la touche MODE en mode normal, jusqu'à ce que 1 (clignotant) pour la première heure de réveil apparaît.
- 0.00 ou la dernière heure d'alarme apparaissent sur l'affichage.
- Vous pouvez alors changer la première heure d'alarme.
- Maintenez la touche MODE/ENTER appuyée.
- L'indicateur de l'heure commence à clignoter. Régler l'heure à l'aide de la touche ▲/CH ou ▼/UNIT.

Station météo radio-pilotée

(F)

- Le symbole d'alarme apparaît sur l'affichage.
- Appuyez de nouveau sur la touche MODE/ENTER et vous pouvez ajuster les minutes avec la touche ▼/UNIT ou ▲/CH.
- Validez via la touche MODE/ENTER.
- L'alarme est activée.
- Appuyez de nouveau sur la touche MODE/ENTER.
- 2 pour la deuxième heure d'alarme clignote.
- 0.00 ou la dernière heure d'alarme apparaissent sur l'affichage.
- Procédez de même pour la deuxième heure d'alarme.

7.4 Activer/arrêter l'alarme

- Pour activer ou désactiver la fonction d'alarme appuyez sur la touche ALARM en mode normal.
- Le symbole apparaît ou disparaît ☁, ☁☁, ☁☁☁ + ☁☁☁ ou aucun symbole d'alarme n'apparaît.
- Lorsque l'heure d'alarme souhaitée est atteinte, le réveil commence à sonner. Le rétro-éclairage s'allume brièvement.
- Si la sonnerie ne s'arrête pas, l'alarme croissante restera active pendant 2 minutes et s'arrêtera automatiquement.
- Lorsque le réveil sonne, appuyez sur la touche SNOOZE pour activer la fonction snooze.
- Le rétro-éclairage s'allume brièvement.
- Le symbole de l'alarme clignote.
- L'alarme s'interrompt pendant 5 minutes.
- Si la fonction snooze est activée, aucune opération n'est possible. Vous ne pouvez avoir le rétro-éclairage avec la touche SNOOZE pour activer prochainement.
- Arrêtez la fonction snooze avec la touche ALARM..

7.5 Valeurs maximales et minimales

- Appuyez de nouveau sur la touche MAX/MIN.
- Les valeurs maximales ↗ pour l'extérieur et l'intérieur apparaissent sur l'affichage.
- Appuyez de nouveau sur la touche MAX/MIN.
- Les valeurs minimales ↘ pour l'extérieur et l'intérieur apparaissent sur l'affichage.
- Pour effacer les valeurs maximales et minimales maintenez la touche MAX/MIN appuyée selon le mode correspondant.
- Les valeurs actuelles apparaissent sur l'écran.

7.6 Symboles météo

- La station de météo comprend 5 différents symboles météo :



Ensoleillé



partiellement nuageux



couvert



pluvieux



pluie forte

Station météo radio-pilotée

(F)

- Les prévisions de l'affichage par symboles couvrent une période de temps de 12 – 24 heures et proposent uniquement une tendance météorologique. Par exemple si le ciel est nuageux et que le symbole de pluie s'affiche, cela ne signifie pas que l'appareil est en panne, cela signifie simplement que la pression atmosphérique a baissé et qu'il faut s'attendre à une dégradation du temps, mais cela ne signifie pas forcément qu'il va pleuvoir. La précision est d'environ 70%.
- Le symbole du soleil est affiché également la nuit, s'il s'agit d'une nuit étoilée.

7.7 Indication de température

- Avec la touche ▼/UNIT vous pouvez alors sélectionner la température en Celsius (°C) ou Fahrenheit (°F).

7.8 Flèche de tendance

- La flèche de tendance indique si la pression atmosphérique actuellement monte, tombe ou reste stable.

7.9 Indication de la phase lune

- L'affichage indique la phase lunaire actuelle :



A : Nouvelle lune

B : Lune croissante

C : Demie-lune (premier quartier)

D : Lune croissante

E : Pleine lune

F : Lune décroissante

G : Demie-lune (dernier quartier)

H : Lune décroissante

7.10 Éclairage de fond

- Appuyez sur la touche SNOOZE. Le rétro-éclairage s'allume pendant 5 secondes.

7.11 Émetteur extérieur

- Après la mise en service de l'émetteur extérieur ce dernier démarre automatiquement la transmission des valeurs extérieures sur canal 1.
- Après une mise en service correcte de l'émetteur extérieur, refermez le couvercle du compartiment des piles.
- Si l'émetteur ne fonctionne pas correctement, procédez à une nouvelle mise en service. Remplacez les piles.

7.12 Émetteurs extérieurs supplémentaires

- Après la mise en service de l'émetteur extérieur, ce dernier démarre automatiquement la transmission des valeurs extérieures sur canal 1.

Station météo radio-pilotée

(F)

- Si vous désirez raccorder plusieurs émetteurs, sélectionnez un canal différent pour chaque émetteur à l'aide de la touche CH (à gauche) dans le compartiment à piles de l'émetteur, tandis que le DEL clignote (après la mise en service de l'émetteur). Appuyez une fois pour canal 2 et deux fois pour canal 3. L'affichage transfère DEL clignote une fois pour canal 1 et deux fois pour canal 2 et trois fois pour canal 3.
- Maintenez la touche ▲/CH de la station de base appuyée pendant deux secondes et activez manuellement la réception. Le numéro de canal clignote sur l'écran. Le symbole de réception et --- clignotent. La réception du nouvel émetteur est prise en compte automatiquement.
- Si vous avez acquis plus d'un émetteur extérieur supplémentaire, vous pouvez alors basculer entre les émetteurs avec la touche ▲/CH.
- Il est possible également de régler un changement de canal automatique. Appuyez trois fois sur la touche ▲/CH jusqu'à ce qu'apparaisse le symbole ☺ circulaire de changement automatique de canal.
- Pour arrêter la fonction, appuyez de nouveau sur la touche ▲/CH et le symbole disparaît de l'écran.

7.13 Mise en place et fixation de la station de base et l'émetteur

- À l'aide du pied au dos de votre appareil, la station de base peut être mise en place sur une surface plate ou encore être accroché au mur à l'aide de l'œillet de suspension. Évitez une mise en place à proximité d'autres appareils électriques (téléviseur, ordinateur, téléphone sans fil) ou d'objets métalliques.
- Choisissez un emplacement à l'ombre et protégé de la pluie pour votre émetteur. (L'exposition directe au soleil falsifie la mesure et une humidité continue endommage les composants électroniques inutilement).
- Vérifiez que les valeurs de mesure entre l'émetteur et la station de base (portée avec champ libre d'environ 75 mètres) sont bien transmises de l'endroit choisi. En cas de murs massifs, en particulier comportant des parties métalliques la portée d'émission peut se trouver réduite considérablement.
- Si nécessaire cherchez de nouveaux emplacements pour l'émetteur et/ou le récepteur.
- Si le transfert est correct fixez l'émetteur à la suspension murale à l'aide d'une vis ou mettez en place sur une surface plate.

8. Entretien et maintenance

- Pour le nettoyage des appareils, utilisez un chiffon doux et humide. N'utilisez aucun agent solvant abrasif !
- Enlevez les piles, si vous n'utilisez pas votre appareil pendant une durée prolongée.
- Conservez-le dans un endroit sec.

8.1 Remplacement des piles

- Remplacez les piles de la station météo quand le symbole de pile faible apparaît à côté de l'affichage de l'heure.
- Quand les piles de l'émetteur sont usées, le symbole de pile faible apparaît à côté de l'affichage de la température extérieure.

Station météo radio-pilotée

- Assurez-vous que les piles sont introduites selon la bonne polarité. Refermez le couvercle.
- Attention** : Il faut rétablir le contact entre l'émetteur et le récepteur après le remplacement des piles - Il faut donc toujours remplacer les piles dans les deux appareils ou bien lancer la recherche manuellement.

9. Dépannage

Problème	Solution
Aucun affichage de la station de base	→ Contrôlez la bonne polarité des piles → Changez les piles
Pas de réception de l'émetteur pour canal 1/2/3 Affichage « --- »	→ Aucun émetteur installé → Vérifiez les piles de l'émetteur externe (n'utilisez pas d'accus) → Remettez en service l'émetteur et la station de base, conformément aux instructions → Démarrez la recherche de l'émetteur manuellement → Sélectionnez une autre position pour l'émetteur et/ou la station de base → Réduisez la distance entre l'émetteur et la station de base → Éliminez les éventuelles sources de parasitage
Aucune réception de DCF	→ Voir : Pas de réception de l'émetteur → Paramétrez l'heure manuellement → Attendez la réception du signal de nuit
Affichage incorrecte	→ Changez les piles

10. Traitement des déchets

Ce produit et son emballage ont été fabriqués avec des matériaux de haute qualité qui peuvent être recyclés et réutilisés. Cela permet de réduire les déchets et de protéger l'environnement. Éliminez les emballages de manière respectueuse de l'environnement par le biais des systèmes de collecte établis.



FR

Cet appareil, ses accessoires et piles se recyclent

À DÉPOSER EN MAGASIN



À DÉPOSER EN DÉCHÈTERIE



OU

Points de collecte sur www.quefairedemesdechets.fr
Privilégiez la réparation ou le don de votre appareil !



Mise au rebut de l'appareil électrique

Retirez de l'appareil les piles et les batteries rechargeables qui ne sont pas installées de façon permanente et jetez-les séparément.

Station météo radio-pilotée

Cet appareil est conforme aux normes de l'UE relatives au traitement des déchets électriques et électroniques (WEEE).

L'appareil usagé ne doit pas être jeté dans les ordures ménagères. L'utilisateur s'engage, pour le respect de l'environnement, à déposer l'appareil usagé dans un centre de traitement agréé pour les déchets électriques et électroniques. La collecte est gratuite. Respectez les réglementations en vigueur !



Élimination des piles

Les piles et les batteries rechargeables ne doivent pas être jetées dans les débris ménagers. Elles contiennent des polluants qui peuvent nuire à l'environnement et à la santé si elles sont éliminées de manière inappropriée. En tant qu'utilisateur, vous avez l'obligation légale de rapporter les piles et les batteries rechargeables usagées à votre revendeur ou de les déposer dans une déchetterie proche de votre domicile conformément à la réglementation nationale et locale. La collecte est gratuite.

Les métaux lourds sont désignés comme suit :

Cd = cadmium, Hg = mercure, Pb = plomb.

11. Caractéristiques techniques

Station de base :

Plage de mesure intérieure	
Température :	-10 °C... +60 °C (+14°...+140 °F)
Résolution :	0,1 °C (0,2 °F)
Humidité :	20 %rH ... 99 %rH
Zone de travail :	0 °C...+50 °C (+32 °F...+122 °F)
Alimentation :	3 x 1,5 V AA (piles non incluses)
Mesure de boîtier :	100 x 34 (84) x 168 mm
Poids :	237 g (appareil seulement)

Émetteur extérieur :

Plage de mesure extérieure	
Température :	-40°C... +60 °C (-40°...+140 °F)
Résolution :	0,1 °C (0,2 °F)
Humidité :	20 %rH ... 99 %rH
Zone de travail :	-20 °C ...+60 °C (-4 °F...+140 °F)

Station météo radio-pilotée**F**

Rayon d'action :	env. 75 mètres (champ libre)
Fréquence de réception :	868 MHz
Puissance de radiofréquence maximale transmise :	< 25 mW
Le temps de transmission :	120 secondes
Alimentation :	2 x 1,5 V AA (piles non incluses) Nous recommandons des piles alcalines
Mesure de boîtier :	53 x 26 x 105 mm
Poids :	50 g (appareil seulement)

La reproduction, même partielle, du présent mode d'emploi est strictement interdite sans l'accord explicite de TFA Dostmann. Les caractéristiques techniques de ce produit ont été actualisées au moment de l'impression et peuvent être modifiées sans avis préalable. Les dernières données techniques et les informations concernant votre produit peuvent être consultées en entrant le numéro de l'article sur notre site Internet.

Déclaration UE de conformité

Le soussigné, TFA Dostmann, déclare que l'équipement radioélectrique du type 35.1122 est conforme à la directive 2014/53/UE. Le texte complet de la déclaration UE de conformité est disponible à l'adresse Internet suivante : www.tfa-dostmann.de/service/downloads/ce

www.tfa-dostmann.de

E-Mail : info@tfa-dostmann.de

TFA Dostmann GmbH & Co.KG, Zum Ottersberg 12, 97877 Wertheim, Allemagne

08/23

Stazione meteorologica radiocontrollata**I**

Vi ringraziamo per aver scelto l'apparecchio della TFA.

1. Prima di utilizzare l'apparecchio

- **Leggete attentamente le istruzioni per l'uso.** Avrete così modo di familiarizzare con il vostro nuovo apparecchio, di scoprirne tutte le funzioni e le componenti, di apprendere importanti dettagli sulla sua messa in funzione, di acquisire dimestichezza nel suo utilizzo e di usufruire di alcuni validi consigli da seguire in caso di guasti.
- **Seguendo le istruzioni per l'uso, eviterete anche di danneggiare il prodotto e di pregiudicare, a causa di un utilizzo scorretto, i diritti di consumatore che vi spettano per legge.**
- **Decliniamo ogni responsabilità per i danni derivanti dal mancato rispetto delle presenti istruzioni per l'uso. Allo stesso modo, non siamo responsabili per eventuali misurazioni errate e per le conseguenze che ne possono derivare.**
- **Prestate particolare attenzione alle misure di sicurezza!**
- **Conservate con cura queste istruzioni per l'uso.**

2. La consegna include

- Stazione meteorologica radiocontrollata (stazione base)
- Trasmettitore esterno
- Istruzioni per l'uso

3. Utilizzi e vantaggi del vostro nuovo apparecchio

- Temperatura e umidità esterna con trasmettitore senza fili (868 MHz), raggio d'azione: max. 75 metri (campo libero)
- Espandibile fino ad un massimo di 3 sonde (anche per il controllo del clima dell'abitazione, p.es. stanza dei bambini, cantina da vino)
- Temperatura e umidità interna
- Valori massimi e minimi
- Previsione del tempo con simboli e tendenza della pressione atmosferica
- Orologio radiocontrollato con giorno della settimana e data, due allarmi e funzione snooze
- Indicazione delle fasi lunari
- Retroilluminazione
- Montaggio a muro o sistemazione su piano d'appoggio
- Installazione semplicissima senza cavi

4. Per la vostra sicurezza

- Il prodotto è adatto esclusivamente agli utilizzi di cui sopra. Non utilizzate il prodotto in maniera diversa da quanto descritto in queste istruzioni.
- Non sono consentite riparazioni, alterazioni o modifiche non autorizzate del dispositivo.



Avvertenza!
Pericolo di lesioni:

- Tenere i dispositivi e le batterie lontano dalla portata dei bambini.

Stazione meteorologica radiocontrollata



- Le piccole parti possono essere ingerite dai bambini (sotto i tre anni)
- Le batterie contengono acidi nocivi per la salute. Se ingerite, le batterie possono essere mortali. Se una batteria venisse ingerita, potrebbe causare gravi ustioni interne e portare alla morte nel giro di due ore. Se si sospetta che una batteria sia stata ingerita o inserita nel corpo in altra maniera, consultare immediatamente un medico.
- Non gettare le batterie nel fuoco, non polarizzarle in maniera scorretta, non smontarle e non cercare di ricaricarle. **Pericolo di esplosione!**
- Sostituire quanto prima le batterie esauste, in modo da evitare perdite.
- Non utilizzate mai contemporaneamente batterie usate e batterie nuove né batterie di tipi diversi.
- Evitare il contatto del liquido delle batterie con la pelle, gli occhi e le mucose. In casi di contatto, sciacquare subito la zona interessata con acqua e consultare un medico.



Avvertenze sulla sicurezza del prodotto!

- Non esporre l'apparecchio a temperature estreme, vibrazioni e urti.
- Proteggere dall'umidità.
- Il trasmettitore è resistente all'acqua ma non impermeabile. Cercare un luogo ombreggiato e al riparo dalla pioggia per il trasmettitore.

5. Componenti

Stazione meteorologica radiocontrollata (stazione base)

A: Display LCD (Fig. 1):

- A 1:** Indicazione della tendenza meteorologica
- A 2:** Simboli di previsioni meteorologiche
- A 3:** Fasi lunari
- A 4:** Simbolo di "batteria bassa" per trasmettitore esterno
- A 5:** Simbolo di ricezione del trasmettitore esterno
- A 6:** Simbolo di trasmettitore canale esterno
- A 7:** Simbolo di cerchio per cambio canale automatico.
- A 8:** Temperatura ed umidità esterna
- A 9:** Simbolo valore massimo
- A 10:** Simbolo per valori interni
- A 11:** Temperatura e umidità interna
- A 12:** Simbolo valore minimo
- A 13:** Simbolo di "batteria bassa" per stazione base
- A 14:** Simbolo di ricezione dell'orologio radio controllato
- A 15:** Orologio con secondi
- A 16:** Simboli per segnale sveglia

B: Tasti sulla stazione meteorologica (Fig. 1):

- B 1:** Tasto MODE/ENTER
- B 2:** Tasto MAX/MIN

Stazione meteorologica radiocontrollata



- B 3:** Tasto ▼/UNIT
- B 4:** Tasto ▲/CH
- B 5:** Tasto ALARM
- B 6:** Tasto SNOOZE

C: Struttura esterna (Fig. 2):

- C 1:** Montaggio a parete
- C 2:** Vano batterie
- C 3:** Supporto (pieghevole)

D: Trasmettitore esterno (Fig. 3): Struttura esterna parte anteriore:

- D 1:** LED

Struttura esterna posteriore:

- D 2:** Montaggio a parete
- D 3:** Vano batteria

Tasti nel vano batteria:

- D 4:** Tasto RESET
- D 5:** Tasto CH

6. Messa in funzione

Inserire le batterie:

- Posizionare gli apparecchi su un tavolo ad una distanza di circa 1,5 metri l'uno dall'altro. Tenerli lontano da eventuali fonti di interferenza (dispositivi elettronici e impianti radio).
- Inserire prima cosa tre batterie nuove AA da 1,5 V nel vano batterie della stazione meteo, e immediatamente dopo inserire due batterie nuove AA da 1,5 V nel vano batterie del trasmettitore esterno. Accertarsi di aver rispettato la corretta polarità.

Ricezione della temperatura e umidità esterna

- Dopo la messa in funzione, i dati misurati dal trasmettitore esterno vengono trasmessi automaticamente alla stazione base. La stazione base inizia a ricevere i valori esterni per 2 minuti. Il simbolo della ricezione del segnale lampeggia.
- L'indicazione del LED lampeggia. Il trasmettitore inizia automaticamente a trasferire i valori esterni sul canale 1.
- Se non si ricevono i valori esterni, sul display viene visualizzato "-". Controllare le batterie e riprovare di nuovo. Eliminare eventuali fonti d'interferenza.
- È possibile avviare l'inizializzazione anche in modo manuale. Tenete premuto per 3 secondi il tasto ▲/CH. Il simbolo della ricezione del segnale lampeggia. La stazione base ricerca, solo sul canale attualmente selezionato, un trasmettitore esterno.

Stazione meteorologica radiocontrollata



Ricezione dell'ora radio controllata DCF

- L'orologio inizia a ricevere il segnale radio e il simbolo della ricezione del segnale DCF lampeggia. Se entra 3-8 minuti l'orologio riceve il time-code, sul display vengono visualizzati l'ora radiocontrollata e il simbolo della ricezione del segnale DCF. Durante la ricezione dell'ora radiocontrollata non viene trasferito alcun dato meteo.
- Ci sono 3 simboli di ricezioni differenti:



- Ricezione attiva



- Ricezione molto buona



- Nessuna ricezione DCF

- Per attivare la ricezione del segnale DCF premere il tasto ALARM. Il simbolo della ricezione del segnale lampeggia sul display. Per disattivare la funzione, premere il tasto ancora una volta.
- Nel caso in cui l'orologio non riesca a ricevere il segnale DCF (a causa di guasti, della distanza di trasmissione, ecc.), l'ora può essere impostata manualmente.
- L'orologio funziona come un normale orologio al quarzo (vedi: Impostazione manuale dell'ora, della data e della lingua per il giorno della settimana).

Informazioni dell'ora radio controllata DCF:

L'ora viene trasmessa da un orologio atomico al cesio che è gestito dal Physikalisch Technische Bundesanstalt di Braunschweig. La deviazione è inferiore a 1 secondo in un milione di anni. L'ora è codificata e trasmessa da Mainflingen vicino Francoforte con un segnale a frequenza DCF - 77 (77,5 kHz) in una gamma di 1.500 km. L'orologio radiocontrollato riceve il segnale, lo converte per visualizzare l'ora precisa sia con l'ora legale sia con l'ora solare. La qualità della ricezione dipende molto dalla posizione geografica. In condizioni normali non dovrebbero esserci problemi di ricezione entro un raggio di trasmissione di 1.500 km da Francoforte.

Rispettate le norme elencate qui di seguito:

- La distanza raccomandata da qualsiasi fonte di interferenza come monitor di computer o televisori è di almeno 1.5 - 2m.
- All'interno di strutture in cemento armato (seminterrati, sovrastrutture) la ricezione del segnale è naturalmente più debole. In casi estremi si consiglia di sistemare l'unità vicino ad una finestra per ottenere una migliore ricezione del segnale.
- Durante le ore notturne, le interferenze dovute ad agenti atmosferici sono normalmente meno influenti, e la ricezione è possibile nella maggior parte dei casi. Una singola ricezione giornaliera è sufficiente a garantire la precisione e a mantenere la deviazione al di sotto di un secondo.

7. Uso

- Durante la ricezione attiva di valori esterni o del tempo, non sono possibili operazioni con i tasti.
- In modalità regolazione, modificare i valori con il tasto ▼/UNIT o ▲/CH. Tenete premuti i tasti in modalità impostazione per procedere velocemente.

Stazione meteorologica radiocontrollata



- L'apparecchio esce automaticamente dalla modalità impostazione se non si preme alcun tasto per più di 10 minuti.
- Ogni operazione chiave viene riconosciuta con un segnale acustico.

7.1 Impostazione manuale dell'ora, della data e della lingua per il giorno della settimana

- Premete il tasto MODE/ENTER per due secondi in modalità normale, per entrare in modalità di installazione.
- 24 Hr inizia a lampeggiare.
- Premete il tasto ▼/UNIT o ▲/CH è possibile impostare il sistema orario sulle 12 ore (PM appare sul display dopo mezzogiorno) o sulle 24 ore.
- Confermare con il tasto MODE/ENTER.
- È possibile modificare uno dopo l'altro le impostazioni di ore, minuti, anno, data, D/M (formato data europeo) o M/D (formata data americano), mese, giorno e lingua per il giorno della settimana. Impostare i valori desiderati con il tasto ▼/UNIT o ▲/CH.
- Impostazione della lingua: Inglese (E), Tedesco (G), Francese (F), Spagnolo (S) e Italiano (I).
- Premere il tasto MODE/ENTER di nuovo, per ritornare alla modalità normale.
- Se il segnale DCF è attivato, in caso di corretta ricezione del segnale DCF, l'ora impostata in modo manuale viene sostituita.

7.2 Richiamo dell'ora, giorno della settimana ora della sveglia e data

- Premete il tasto MODE/ENTER in modalità normale, per scegliere tra il selezionare i seguenti:
 - Ora con secondi
 - Ora con giorno della settimana
 - 1. Ora di allarme
 - 2. Ora di allarme
 - Data

7.3 Regolazione del segnale sveglia

- Premete il tasto MODE/ENTER in modalità normale, fino a che viene visualizzato "1" (lampeggiante) per il primo allarme.
- Sul display viene visualizzato 0:00 e l'ultima ora della sveglia impostata.
- Inserire la prima sveglia.
- Tenete premuto il tasto MODE/ENTER.
- L'indicazione della ora lampeggia. Impostare con il tasto ▼/UNIT o ▲/CH l'ora.
- Sul display appare il simbolo della sveglia.
- Premete il tasto MODE/ENTER di nuovo ed impostare i minuti con il tasto ▲/CH o ▼/UNIT.
- Confermare con il tasto MODE/ENTER.
- La funzione sveglia per la prima sveglia è attivata.
- Premete il tasto MODE/ENTER
- Per la seconda sveglia lampeggia "2".
- Sul display viene visualizzato 0:00 e l'ultima ora della sveglia impostata.
- Impostare la seconda sveglia nello stesso modo.

Stazione meteorologica radiocontrollata



7.4 Attivare/disattivare i diversi allarmi

- Per attivare o disattivare la funzione di allarme, premete il tasto ALARM nella modalità di allarme.
- In modalità normale appaiono o scompaiono i simboli corrispondente ☁, ☁☁, ☁☁☁ + ☁☁☁ o non appare nessun simbolo.
- Quando l'orario di allarme inserito viene raggiunto, la sveglia comincia a suonare. L'illuminazione si accende brevemente.
- Se non viene interrotto, il segnale si disattiva automaticamente dopo 2 minuti e si riattiva nuovamente alla stessa ora di sveglia.
- Quando suona la sveglia innestare la funzione snooze con il tasto SNOOZE.
- L'illuminazione si accende brevemente.
- Il simbolo corrispondente lampeggia.
- Il suono della sveglia verrà interrotto per 5 minuti.
- Quando la funzione snooze è attivata, non è possibile altra operazione. Si può solo attivare brevemente la retroilluminazione con il tasto SNOOZE.
- Spegnete la funzione snooze con il tasto ALARM.

7.5 Valori massimi e minimi

- Premete il tasto MAX/MIN.
- Sul display vengono visualizzati i valori massimi per esterno e interno ▲.
- Premete il tasto MAX/MIN di nuovo.
- Sul display vengono visualizzati i valori minimi per esterno e interno ▼.
- Se si tiene premuto il tasto MAX/MIN durante la visualizzazione dei valori massimi e minimi gli stessi vengono cancellati.
- Vengono visualizzati i valori correnti.

7.6 Simboli meteorologici

- La stazione meteo riconosce 5 simboli meteo diversi:



Soleggiato

parz.
nuvoloso

coperto



piovoso

forte
pioggia

- La previsione tramite l'indicazione del simbolo si riferisce ad un periodo di tempo di 12 – 24 ore e indica solo una tendenza atmosferica. Se ad esempio in questo momento è nuvoloso e viene segnalata pioggia, non si tratta di un funzionamento difettoso dell'apparecchio, bensì di una indicazione che la pressione dell'aria è scesa e c'è da aspettarsi un peggioramento del tempo, anche se non necessariamente la pioggia. La precisione è circa del 70 %.
- Il simbolo del sole viene visualizzata durante la notte se vi è una notte stellata.

7.7 Visualizzazione della temperatura

- Con il tasto ▼/UNIT è possibile scegliere fra la visualizzazione della temperatura in gradi °C (gradi Celsius) o °F (gradi Fahrenheit).

Stazione meteorologica radiocontrollata



7.8 Freccia della tendenza meteorologica

- La freccia della tendenza mostra se la pressione atmosferica è in aumento, in discesa o stazionaria.

7.9 Visualizzazione delle fasi lunari

- Il display mostra la fase lunare attualmente in vigore:



A: Luna nuova

C: Primo quarto

E: Luna piena

G: Ultimo quarto

B: Falce crescente

D: Luna crescente

F: Luna calante

H: Falce calante

7.10 Retroilluminazione

- Premete il tasto SNOOZE. L'illuminazione si accende per 5 secondi.

7.11 Trasmettitore esterno

- Dopo la messa in funzione il trasmettitore esterno inizia automaticamente a trasmettere i valori esterni sul canale 1.
- Dopo la messa in funzione corretta del trasmettitore esterno, collegare il coperchio della batteria.
- Eseguire un reset dell'apparecchio se il dispositivo non funziona perfettamente. Cambiare le batterie

7.12 Trasmettitori esterni aggiuntivi

- Dopo la messa in funzione il trasmettitore esterno inizia automaticamente a trasmettere i valori di temperatura sul canale 1.
- Se si desidera collegare più trasmettitori, con il tasto CH nel vano batteria del trasmettitore esterno selezionare un altro canale per ciascun trasmettitore (da 1 a 3)*, mentre il LED lampeggia. Premere una volta per canale 2 e due volte per canale 3. Il LED lampeggia una volta per canale 1, due volte per canale 2 e tre volte per canale 3.
- Tenendo premuto il tasto ▲/CH sulla stazione base per due secondi è possibile avviare l'inizializzazione anche manuale. Sul display appare il numero di canale, il simbolo di ricezione e --- lampeggia. La ricezione del nuovo trasmettitore esterno è automatica.
- Se si dispone di più di un trasmettitore collegato, è possibile passare da un canale all'altro con il tasto ▲/CH.
- È possibile impostare anche un cambio canale automatico. Premete il tasto ▲/CH tre volte e viene visualizzato il simbolo ↻ cerchio per il cambio automatico di canale.
- Premere il tasto ▲/CH ancora una volta la funzione è disattivata ed il simbolo scompare.

Stazione meteorologica radiocontrollata



7.13 Posizionamento della stazione base e fissaggio del trasmettitore

- Con il supporto pieghevole situato nella parte posteriore è possibile disporre la stazione base in posizione verticale oppure fissarla a parete con il foro di sospensione. Evitare l'installazione in prossimità di altri apparecchi elettrici (televisori, computer, cellulari) e oggetti metallici pesanti.
- Cercare un luogo ombreggiato e al riparo dalla pioggia per il trasmettitore. (La luce diretta del sole falsifica i valori, e l'umidità continua risulta potrebbe danneggiare le componenti elettroniche).
- Verificare se il trasferimento dei valori di misura alla stazione base da parte del trasmettitore situato nel luogo cui esso è destinato ha luogo correttamente (raggio d'azione in campo libero circa 75 metri, in caso di pareti spesse, in particolare con parti metalliche, il raggio d'azione del trasmettitore potrà ridursi notevolmente).
- Se necessario, cercate nuove posizioni per il trasmettitore e/o il ricevitore.
- Se il trasferimento funziona, è possibile fissare alla parete il trasmettitore con un chiodo (non fornito) o è possibile posizionare l'apparecchio su superfici piane.

8. Cura e manutenzione

- Per pulire l'apparecchio utilizzare solo un panno morbido leggermente inumidito. Non usare solventi o prodotti abrasivi.
- Rimuovere le batterie, se non si utilizzano i dispositivi per un periodo prolungato.
- Collocare i dispositivi in un luogo asciutto.

8.1 Sostituzione delle batterie

- Sostituire le batterie quando il simbolo della batteria della stazione meteorologica appare vicino all'orologio.
- Quando le batterie del trasmettitore sono scariche, l'icona corrispondente appare sul display della temperatura esterna.
- Inserire le batterie con la giusta polarità. Richiudete i coperchi.
- **Attenzione:** Dopo aver sostituito le batterie è necessario ristabilire il contatto tra il trasmettitore esterno e la stazione base, pertanto cambiate sempre le batterie contemporaneamente ad entrambi i dispositivi oppure avviate manualmente la ricerca del trasmettitore.

9. Guasti

Problema	Risoluzione del problema
Nessuna indicazione sulla stazione base	→ Inserite le batterie con le polarità giuste → Cambiare le batterie
Nessuna ricezione del trasmettitore per canale 1/2/3 Indicazione "----"	→ Nessun trasmettitore installato → Controllare le batterie del trasmettitore (non utilizzare batterie ricaricabili!) → Riavviate il trasmettitore e stazione base secondo le istruzioni → Ricerca manuale del trasmettitore

Stazione meteorologica radiocontrollata



- Cercate nuove posizioni per il trasmettitore e/o la stazione base
- Diminuite la distanza tra il trasmettitore e stazione base
- Eliminate fonti di interferenza

Nessuna DCF ricezione

- Vedi "Nessuna ricezione del trasmettitore"
- Impostare l'ora manualmente
- Attendere il tentativo notturno di ricezione

Indicazione non corretta

- Cambiare le batterie

10. Smaltimento

Questo prodotto e il suo imballaggio sono stati realizzati utilizzando materiali e componenti di alta qualità che possono essere riciclati e riutilizzati. Questo riduce i rifiuti e protegge l'ambiente.

Smaltire gli imballaggi in modo ecologico attraverso i sistemi di raccolta in vigore.



Smaltimento del dispositivo elettrico

Rimuovere dal dispositivo le batterie estraibili e le batterie ricaricabili estraibili e smaltirle separatamente.

Questo apparecchio è contrassegnato in conformità alla Direttiva UE sullo smaltimento delle apparecchiature elettriche ed elettroniche (WEEE). Questo prodotto non deve essere smaltito insieme ai rifiuti domestici. Il consumatore è tenuto a consegnare il vecchio apparecchio presso un punto di raccolta per lo smaltimento di apparecchiature elettriche ed elettroniche ai fini di uno smaltimento ecologico. La restituzione è gratuita. Osservare i regolamenti in vigore!



Smaltimento delle batterie

È assolutamente vietato gettare le batterie e le batterie ricaricabili tra i rifiuti domestici. Contengono sostanze tossiche che possono danneggiare l'ambiente e la salute se smaltite in modo improprio. In qualità di consumatori, siete tenuti per legge a smaltire le batterie usate presso i punti vendita o consegnarle presso altri enti preposti al riciclaggio in conformità alle vigenti disposizioni nazionali o locali, ai fini di uno smaltimento ecologico. La restituzione è gratuita.

Le sigle dei metalli pesanti contenuti sono:
Cd=cadmio, Hg=mercurio, Pb=piombo

11. Dati tecnici

Stazione base:

Campo di misura interna

Temperatura:

-10 °C... +60 °C (+14°...+140 °F)

Stazione meteorologica radiocontrollata

①

Risoluzione:	0,1 °C (0,2 °F)
Umidità:	20 %rH ... 99 %rH
Temperature di funzionamento:	0 °C...+50 °C (+32 °F...+122 °F)
Alimentazione:	3 batterie AA da 1,5 V (non fornite)
Dimensioni esterne:	100 x 34 (84) x 168 mm
Peso:	237 g (solo apparecchio)
Trasmittitore:	
Campo di misura esterno	
Temperatura:	-40°C... +60 °C (-40°...+140 °F)
Risoluzione:	0,1 °C (0,2 °F)
Umidità:	20 %rH ... 99 %rH
Temperature di funzionamento:	-20 °C ...+60 °C (-4 °F...+140 °F)
Raggio d'azione:	ca. 75 metri al massimo (campo libero)
Frequenza di ricezione:	868 MHz
Massima potenza a radiofrequenza trasmessa:	< 25 mW
Tempo di trasmissione:	120 secondi
Alimentazione:	2 batterie AA da 1,5 V (non fornite) Raccomandiamo batterie alcaline
Dimensioni esterne:	53 x 26 x 105 mm
Peso:	50 g (solo apparecchio)

È vietata la pubblicazione delle presenti istruzioni o di parti di esse senza una precedente autorizzazione della TFA Dostmann. I dati tecnici corrispondono allo stato del prodotto al momento della stampa e possono cambiare senza preavviso. È possibile trovare dati tecnici e informazioni aggiornate sul prodotto inserendo il numero di articolo sul nostro sito.

Dichiarazione di conformità UE

Il fabbricante, TFA Dostmann, dichiara che il tipo di apparecchiatura radio 35.1122 è conforme alla direttiva 2014/53/UE. Il testo completo della dichiarazione di conformità UE è disponibile al seguente indirizzo Internet: www.tfa-dostmann.de/service/downloads/ce

www.tfa-dostmann.de

E-Mail: info@tfa-dostmann.de

TFA Dostmann GmbH & Co.KG, Zum Ottersberg 12, 97877 Wertheim, Germania 08/23

Draadloze weerstation

①

Hartelijk dank dat u voor dit apparaat van TFA hebt gekozen.

1. Voordat u met het apparaat gaat werken**• Lees de gebruiksaanwijzing aandachtig door.**

- Zo raakt u vertrouwd met uw nieuw apparaat en leert u alle functies en onderdelen kennen, komt u belangrijke details te weten met het oog op het in bedrijf stellen van het apparaat en de omgang ermee en krijgt u tips voor het geval van een storing.
- **Door rekening te houden met wat er in de handleiding staat, vermijdt u ook beschadigingen van het product en riskeert u niet dat uw wettelijke rechten door verkeerd gebruik niet meer gelden.**
- **Voor schade die wordt veroorzaakt doordat u geen rekening houdt met de handleiding aanvaarden wij geen aansprakelijkheid. Ook zijn wij niet verantwoordelijk voor verkeerde metingen en de mogelijke gevolgen die daaruit voortvloeien.**
- **Volg met name de veiligheidsinstructies op!**
- **Deze gebruiksaanwijzing goed bewaren a.u.b.!**

2. Levering

- Draadloze weerstation (basisapparaat)
- Buitenzender
- Gebruiksaanwijzing

3. Toepassing en alle voordelen van uw nieuwe apparaat in één oogopslag

- Buitentemperatuur en luchtvochtigheid draadloos (868 MHz), zendbereik tot 75 meter (vrij veld)
- Werkt met maximaal 3 buitenzenders (ook voor klimaatcontrole van afgelegen ruimtes, b.v. kinderkamer, wijnkelder)
- Binnentemperatuur en luchtvochtigheid
- Maximum- en minimumwaarden
- Weersverwachting met symbolen en luchtdruktendens
- Radiografische klok met weekdag en datum, 2 alarmtijden en snooze functie
- Maanfase aanduiding
- Schermverlichting
- Om op te hangen of neer te zetten
- Eenvoudige installatie zonder kabel

4. Voor uw veiligheid

- Het product is uitsluitend geschikt voor de hierboven beschreven doeleinden. Gebruik het product niet anders dan in deze handleiding is aangegeven.
- Het eigenmachtig repareren, verbouwen of veranderen van het apparaat is niet toegestaan.



Voorzichtig!
Kans op letsel:

- Houd de apparaten en de batterijen buiten de reikwijdte van kinderen.

Draadloze weerstation

(NL)

- Het apparaat bevat kleine onderdelen, die door kinderen (jonger dan drie jaren) ingeslikt kunnen worden.
 - Batterijen bevatten zuren die de gezondheid schaden. Het inslikken van batterijen kan levensgevaarlijk zijn. Als een batterij wordt ingeslikt, kan dit binnen 2 uur tot ernstige interne brandwonden en tot fataal letsel leiden. Als u denkt dat de batterijen zijn ingeslikt of in een willekeurig lichaamsdeel terecht zijn gekomen, dient u onmiddellijk medische hulp te zoeken.
 - Batterijen niet in het vuur gooien, niet kortsluiten, niet uit elkaar halen of opladen.
- Explosiegevaar!**
- Zwakke batterijen moeten zo snel mogelijk worden vervangen om lekkage van de batterijen te voorkomen.
 - Gebruik nooit tegelijkertijd oude en nieuwe batterijen of batterijen van een verschillend type.
 - Als een batterij heeft gelekt, vermijd dan contact met de huid, ogen en slijmvliezen. Spoel in geval van contact met batterijzuur de desbetreffende plekken onmiddellijk af met water en raadpleeg een arts.



Belangrijke informatie over de productveiligheid!

- Stel het apparaat niet bloot aan extreme temperaturen, trillingen en schokken.
- Tegen vocht beschermen.
- De buitensensor is tegen spatwater beschermd maar niet waterdicht. Zoek een tegen regen beschermde plaats uit voor de zender.

5. Onderdelen

Draadloze weerstation (basisapparaat)

A: Display (Fig. 1):

- A 1:** Aanduiding weertendens
- A 2:** Symbolen weersvoorspelling
- A 3:** Maanfase
- A 4:** Batterijsymbool voor buitenzender
- A 5:** Ontvangstsymbool voor buitenwaarden
- A 6:** Buitenzender-kanaal-symbool
- A 7:** Cirkelsymbool voor automatische kanaalwissel
- A 8:** Weergave buitentemperatuur en luchtvochtigheid
- A 9:** Maximumsymbool
- A 10:** Symbool voor binnenwaarden
- A 11:** Binnentemperatuur en luchtvochtigheid
- A 12:** Minimumsymbool
- A 13:** Batterijsymbool voor de basisapparaat
- A 14:** DCF ontvangstsymbool
- A 15:** Tijd met seconden
- A 16:** Symbool voor het wekalarm

Draadloze weerstation

(NL)

B: Toetsen op het weerstation (Fig. 1):

- B 1:** MODE/ENTER toets
- B 2:** MAX/MIN toets
- B 3:** ▼/UNIT toets
- B 4:** ▲/CH toets
- B 5:** ALARM toets
- B 6:** SNOOZE toets

C: Behuizing (Fig. 2):

- C 1:** Wandbevestiging
- C 2:** Batterijvak
- C 3:** Standaard (uitklapbaar)

D: Buitenzender (Fig. 3):

Behuizing front:

- D 1:** LED

Behuizing achter:

- D 2:** Wandbevestiging
- D 3:** Batterijvak

Toetsen in het batterijvak:

- D 4:** RESET toets
- D 5:** CH toets

6. Inbedrijfstelling

Plaatsing van de batterijen:

- Leg het basisapparaat en de buitenzender op een afstand van ca. 1,5 meter van elkaar op een tafel. Vermijd de nabijheid tot eventuele stoorbronnen (elektronische apparaten en radiografische installaties).
- Plaats eerst de drie nieuwe batterijen 1,5 V AA in het batterijvak van het basisapparaat en direct daarna de twee nieuwe batterijen 1,5 V AA in de buitenzender. Let op de juiste polariteit bij het plaatsen van de batterij.

Ontvangst van de buitentemperatuur en -luchtvochtigheid

- Na het plaatsen van de batterijen worden de meetgegevens van de buitenzender naar het basisapparaat overgedragen. Het basisapparaat probeert 2 minuten de ontvangst van de buitenwaarden te ontvangen. Het symbool voor de radio ontvangst knippert.
- De LED weergave van de buitenzender knippert. De buitenzender bevindt zich nu in de kanaalinstelmodus met de voorinstelling van kanaal 1.
- Worden geen buitenwaarden ontvangen verschijnt „-“ op het display. Controleer de batterijen en start nog een poging. Verwijder eventuele stoorbronnen.
- U kunt de initiatie ook handmatig starten. Druk op de ▲/CH toets en houdt deze drie seconden lang ingedrukt. Het symbool voor de radio ontvangst knippert. Het basisapparaat zoekt dan alleen op het momenteel geselecteerde kanaal naar een buitenzender.

Draadloze weerstation

(NL)

Ontvangst van het tijdsein

- Het apparaat begint met de ontvangst van het radiosignaal voor de tijd en het DCF-ontvangststeken knippert. Bij succesvolle ontvangst (na 3 à 8 minuten) verschijnt de zendergestuurde tijd en het DCF-ontvangststeken permanent op het display. Tijdens de ontvangst van radio de tijd, zijn er geen buitenwaarden overgedragen.
- Zijn er 3 verschillende zendergestuurde tijdsignaal symbolen:



- Ontvangst is actief



- Ontvangst zeer goed



- Geen ontvangst

- Voor activeren van het DCF ontvangst drukt u voor twee seconden op de ALARM toets. Het radiosignaal-symbool knippert. Drukt u nog een keer op de ALARM toets schakelt u de ontvangst van het radiosignaal uit.
- Als de klok geen DCF-signaal ontvangt (wegens storingen, afstand, enz.), kunt u de tijd ook handmatig instellen.
- De klok werkt dan als een gewone kwartsklok (zie: Handmatige instellen van de tijd, kalender en taalinstelling voor de weekdag).

Zendergestuurde tijdsignaal DCF:

De tijdbasis voor de zendergestuurde tijd is een cesium-atoomklok van het Fysisch Technische Bundesanstalt Braunschweig met een afwijking van minder dan 1 seconde in een miljoen jaar. De tijd wordt gecodeerd uitgezonden vanuit Mainflingen bij Frankfurt via het frequentiesignaal DCF-77 (77,5 kHz) en heeft een zendbereik van ongeveer 1500 km. Uw radiografische klok ontvangt dit signaal en zet het om in de precieze zomer of wintertijd. De kwaliteit van de ontvangst hangt in belangrijke mate af van de geografische ligging. Normaliter zouden er binnen een straal van 1.500 km rondom Frankfurt geen ontvangstproblemen mogen zijn.

Let alstublieft op het volgende:

- De afstand van mogelijke storingsbronnen zoals computerbeeldschermen of tv-toestellen dient tenminste 1,5 à 2 meter te zijn.
- In ruimten met gewapend beton (kelders, torenflats) wordt het signaal uiteraard verzwakt ontvangen. In extreme gevallen, plaatst u het apparaat in de buurt van een raam en / of door het te draaien in de richting van het radiosignaal.
- 's Nachts zijn atmosferische storingen over het algemeen minder ernstig en is ontvangst in de meeste gevallen wel mogelijk. Een enkele ontvangst per dag is voldoende om de tijdsafwijking beneden 1 seconde te houden.

7. Bediening

- Tijdens de actieve ontvangst van buitenwaarden en van de tijd is een belangrijke operatie niet mogelijk.
- Gebruik de ▼/UNIT of ▲/CH toets om de waarden en de instelmodus te veranderen. Wanneer u de toetsen ingedrukt houdt komt u in de snelloop.

Draadloze weerstation

(NL)

- Het apparaat verlaat automatisch de instelmodus, als er langer dan 10 seconden geen toets wordt ingedrukt.
- Elke toetsbediening is bevestigd met een pieptoon.

7.1 Handmatige instelling van de tijd, kalender en taalinstelling voor de weekdag

- Houdt de MODE / ENTER toets en de normaal modus 2 seconden ingedrukt om in de instelmodus te komen.
- 24 Hr knippert op het display.
- Met de ▼/UNIT of ▲/CH toets kunt u tussen het 12- (PM verschijnt na 12 h op de display) of 24-tijdsysteem kiezen.
- Bevestig elke instelling met de MODE/ENTER toets.
- U kunt nu achter elkaar de weergave van de uren, minuten, jaar, datum, D/M (Europese datum) of M/D (Amerikaanse datum), maand, dag- en taalinstelling van de weekdag kiezen en met de ▲/CH of ▼/UNIT toets instellen.
- Taalinstelling voor de weekdag: Engels (E), Duits (G), Frans (F), Spaans (E) en Italiaans (I).
- Druk nog eens op de MODE/ENTER toets om naar de normaal modus terug te keren.
- Is de ontvangst van het DCF signaal geslaagd, wordt de handmatig ingestelde tijd overschreven.

7.2 Opvragen van de tijd, weekdag, wektijd en datum

- Druk op de MODE/ENTER toets in de normaal-modus, om tussen de volgende weergaven kiezen:
 - Tijd met seconden
 - Tijd met weekdag
 - 1. wektijd
 - 2. wektijd
 - Datum

7.3 Instelling van de wektijd

- Druk op de MODE/ENTER toets in de normaal modus, tot de 1 voor het eerste alarmtijd verschijnt (knippert).
- 0:00 respectievelijk de laatste wektijd verschijnt op het display.
- U kunt nu de eerste wektijd instellen.
- Houdt de MODE/ENTER toets ingedrukt.
- De uurweergave begint te knipperen en u kunt met de ▲/CH of ▼/UNIT toets de uren instellen.
- Het alarmsymbool verschijnt op het display.
- Druk nog eenmaal op de MODE/ENTER toets. De minuten beginnen te knipperen en u kunt met de ▲/CH of ▼/UNIT toets de minuten instellen.
- Bevestig elke instelling met de MODE/ENTER toets.
- De alarmfunctie voor de eerste wektijd is geactiveerd.
- Druk nog eenmaal op de MODE/ENTER toets.
- 2 voor de tweede wektijd knippert.
- 0:00 respectievelijk de laatste wektijd verschijnt op het display.
- Stel eventueel op dezelfde manier de tweede wektijd in.

Draadloze weerstation

(NL)

7.4 Activeren/deactiveren van de verschillende alarmfuncties

- Om de desbetreffende alarmfunctie te activeren en te deactiveren moet u de ALARM toets in de instelmodus indrukken.
- In de normaal modus verschijnt of verdwijnt de desbetreffende symbool ☀, ☁, ☁ + ☀ of geen alarmsymbool verschijnt op het display.
- Wanneer de ingestelde wektijd is bereikt begint de wekker te rinkelen. De achtergrondverlichting gaat kort aan.
- Als het alarm niet wordt onderbroken, zal de stijgende alarm na twee minuten automatisch uitschakelen en activeert zich vanzelf weer op dezelfde wektijd.
- Wanneer het weksignaal klingelt, drukt u op de SNOOZE toets om de snooze functie te activeren.
- De achtergrondverlichting gaat kort aan.
- Het desbetreffende alarm symbool knippert.
- Het weksignaal wordt voor 5 minuten onderbroken.
- Indien de snooze-functie geactiveerd is, is een belangrijke operatie niet mogelijk. U kunt alleen de achtergrondverlichting met de SNOOZE toets kort activeren.
- De snooze functie kunt u met de ALARM toets beëindigen.

7.5 Maximum- en minimumwaarden

- Druk eenmaal op de MAX/MIN toets.
- In het display verschijnen de maximum waarden voor binnen en buiten ▲.
- Druk nog eens op de MAX/MIN toets.
- In de display verschijnen de minimum waarden voor binnen en buiten ▼.
- Houdt u de MIN/MAX toets lang ingedrukt terwijl op het display de maximum- en minimumwaarde verschijnen, worden de waarden gewist.
- De actuele waarden verschijnen op het display.

7.6 Weersymbolen

- Het draadloze weerstation gebruikt 5 verschillende weersymbolen:



zonnig



half bewolkt



bewolkt



regen

zware
regen

- Het weerbericht via de symboolweergave heeft betrekking op een periode van 12 – 24 uur en geeft alleen een weertrend aan. Is het bijvoorbeeld momenteel bewolkt en wordt er regen aangegeven, duidt dit niet op een verkeerd functioneren van het apparaat, maar geeft dit aan, dat de luchtdruk gedaald is en u een weersverslechtering moet verwachten, waarbij het echter niet per se om regen hoeft te gaan. De precisie is ongeveer 70 %.
- Het zonnetje wordt ook 's nachts als symbool weergegeven als er sprake is van een kraakheldere nacht.

Draadloze weerstation

(NL)

7.7 Weergave van de temperatuur

- Met de ▼/UNIT toets kunt u tussen de weergave van de temperatuur in °C (graden Celsius) of °F (graden Fahrenheit) kiezen.

7.8 Trendpijl

- De trendpijl toont u of de luchtdruk actueel stijgt of daalt of gelijk blijft.

7.9 Aanduiding van de maanfase

- Het display toont u de actuele maanfasen:



A: Nieuwe maan

B: Toenemende sikkel

C: Halve maan (eerste kwartier)

D: Toenemende sikkel

E: Volle maan

F: Afnemende sikkel

G: Halve maan (laatste kwartier)

H: Afnemende sikkel

7.10 Schermverlichting

- Druk op de SNOOZE toets. De achtergrondverlichting gaat voor 5 seconden aan.

7.11 Buitenzender

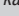
- Na het inbedrijfstelling start de buitenzender automatisch met de overdracht van de buitenwaarden op kanaal 1.
- Na de succesvolle inbedrijfstelling van de buitenzender schroeft u het deksel van de batterijen weer zorgvuldig vast.
- Werkt de buitenzender niet correct, herneem dan de ingebruikstelling vanaf het begin. Vervang de batterijen.

7.12 Extra buitenzenders


- Na het inzetten van de batterijen in de buitenzender start de buitenzender automatisch met het overdragen van de buitenwaarden op kanaal 1.
- Wenst u meerdere buitenzenders aan te sluiten, kies dan met de „CH” toets in het batterijvak van de buitenzender een apart kanaal (1 of 3) voor iedere buitenzender, zo lang het overdrachtsymbool knippert (direct na de ingebruikstelling van de zender). Druk éénmaal voor kanaal 2 en tweemaal voor kanaal 3. De transmissie LED knippert éénmaal voor kanaal 1, tweemaal voor kanaal 2, driemaal voor kanaal 3.
- Houdt de ▲/CH toets op het basisapparaat twee seconden ingedrukt om de initialisatie handmatig starten. Het kanaalnummer verschijnt op het display. Het ontvangstsymbool en --.-- knipperen. De ontvangst voor de nieuwe buitenzender gaat automatisch.
- Indien u meer dan één buitenzender heeft aangesloten, kunt u met de ▲/CH toets tussen de kanalen wisselen.

Draadloze weerstation

(NL)

- U kunt ook een automatische kanaalwissel instellen. Druk driemaal op de ▲/CH toets tot het cirkelsymbool  voor de automatische kanaalwissel verschijnt.
- Om deze functie uit te schakelen, drukt u nog één keer op de ▲/CH toets en het symbool verdwijnt.

7.13 Opstellen van het basisapparaat en het bevestigen van de buitenzender

- U kunt het basisapparaat met de uitklapbare standaard aan de achterkant opstellen of met het ophangoog  aan de muur bevestigen. Vermijd de nabijheid tot andere elektrische apparaten (televisie, computer, radiografische telefoons) en massieve metalen voorwerpen.
- Zoek een tegen regen beschermde plaats uit voor de buitenzender. (Direct zonlicht vervalst de meetwaarden en continue vochtigheid belast de elektronische componenten onnodig).
- Controleer of een overdracht van de meetwaarden van de buitenzender op de gewenste opstellingsplaats naar het basisapparaat plaatsvindt (reikwijdte vrij veld ca. 75 meter). Massieve wanden, in het bijzonder met metalen delen, kunnen de reikwijdte van de zender aanzienlijk beperken.
- Zoek eventueel een nieuwe opstellingsplaats voor de buitenzender en/of de ontvanger.
- Is de transmissie geslaagd, kunt u de buitenzender met een schroef (niet bijgeleverd) aan de muur bevestigen of op een effen oppervlak plaatsen.

8. Schoonmaken en onderhoud

- Maak het apparaat met een zachte, enigszins vochtige doek schoon. Geen schuur- of oplosmiddelen gebruiken!
- Verwijder de batterijen, als u de apparaten langere tijd niet gebruikt.
- Bewaar de apparaten op een droge plaats.

8.1 Batterijwissel

- Vervang de batterijen zodra het batterij-symbool naast de uurweergave verschijnt.
- Als de batterijen van de zender leeg zijn, verschijnt het batterij-symbool naast de weergave van de buitentemperatuur.
- Controleer of de poolrichting van de batterijen correct is. Vervolgens de deksels weer sluiten.
- **Attentie:** Bij een batterijwissel moet het contact tussen zender en ontvanger weer worden hersteld – dus altijd beide apparaten van nieuwe batterijen voorzien en de handmatige zenderzoeker starten.

9. Storingwijzer

Probleem	Oplossing
Geen weergave op het basisapparaat	→ Batterijen in de juiste poolrichting plaatsen → Vervang de batterijen

Draadloze weerstation

(NL)

- | | |
|--------------------------------------|---|
| Geen zenderontvangst | → Geen zender geïnstalleerd |
| Indicatie „---“
voor kanaal 1/2/3 | → Batterijen van de buitenzender controleren (geen accu's gebruiken!)
→ Zender en basisapparaat opnieuw volgens de handleiding in bedrijf stellen
→ Handmatige zenderzoeker starten
→ Zoek een nieuw opstellingsplaats voor zender en/of ontvanger
→ Afstand tussen zender en basisapparaat verminderen
→ Verwijder stoorbronnen |
| Geen DCF ontvangst | → Zij „Geen zenderontvangst“
→ Tijd handmatig instellen
→ Ontvangstpoging in de nacht afwachten |

- | | |
|------------------------|-------------------------|
| Geen correcte weergave | → Vervang de batterijen |
|------------------------|-------------------------|

10. Afvoeren

Dit product en de verpakking zijn vervaardigd van hoogwaardige materialen en onderdelen, die kunnen worden gerecycled en hergebruikt. Dit vermindert afval en spaart het milieu. Voer de verpakking op milieuvriendelijke wijze af via de daarvoor bestemde inzamelsystemen.



Afvoeren van het elektrisch apparaat

Verwijder niet vast ingebouwde batterijen en accu's uit het apparaat en voer die gescheiden af.

Dit apparaat is gemarkeerd in overeenstemming met de EU-richtlijn (WEEE) betreffende afgedankte elektrische en elektronische apparatuur. Dit product mag niet met het huisvuil worden weggegooid. De gebruiker is verplicht om de apparatuur in te leveren bij een als zodanig erkende inleverpunt voor het afvoeren van afgedankte elektrische en elektronische apparatuur om een milieuvriendelijk afvoeren te garanderen. Inleveren is gratis. Neem de geldende voorschriften in acht!



Afvoeren van batterijen

Batterijen en accu's mogen niet met het huisvuil worden weggegooid. Zij bevatten schadelijke stoffen die schadelijk kunnen zijn voor het milieu en de gezondheid indien zij op onjuiste wijze worden afgevoerd. Als consument bent u wettelijk verplicht om gebruikte batterijen en accu's bij uw verkoper in te leveren of naar de daarvoor bestemde inleverpunten volgens de nationale of lokale bepalingen te brengen om een milieuvriendelijk afvoeren te garanderen. Inleveren is gratis.

De benamingen van de zware metalen zijn:
Cd=cadmium, Hg=kwik, Pb=lood

Draadloze weerstation**(NL)****11. Technische gegevens****Basisapparaat:**

<i>Meetbereik binnen</i>	
Temperatuur:	-10 °C... +60 °C (+14°...+140 °F)
Resolutie:	0,1 °C (0,2 °F)
Luchtvochtigheid:	20 %rH ... 99 %rH
<i>Bedrijfstemperatuur:</i> 0 °C...+50 °C (+32 °F...+122 °F)	
<i>Spanningsvoorziening:</i> 3 x 1,5 V AA (Batterijen niet inclusief)	
<i>Afmetingen behuizing:</i> 100 x 34 (84) x 168 mm	
<i>Gewicht:</i> 237 g (alleen het apparaat)	

Zender:

<i>Meetbereik buiten</i>	
Temperatuur:	-40°C... +60 °C (-40°...+140 °F)
Resolutie:	0,1 °C (0,2 °F)
Luchtvochtigheid:	20 %rH ... 99 %rH
<i>Bedrijfstemperatuur:</i> -20 °C ...+60 °C (-4 °F...+140 °F)	
<i>Reikwijdte:</i> maximaal 75 meter (open veld)	
<i>Transmissie frequentie:</i> 868 MHz	
<i>Maximaal radiofrequentie vermogen uitgezonden:</i> < 25 mW	
<i>Zendtijd:</i> 120 seconden	
<i>Spanningsvoorziening:</i> 2 x 1,5 V AA (Batterijen niet inclusief) Wij bevelen alkalinebatterijen	
<i>Afmetingen behuizing:</i> 53 x 26 x 105 mm	
<i>Gewicht:</i> 50 g (alleen het apparaat)	

Draadloze weerstation**(NL)**

Deze gebruiksaanwijzing of gedeelten eruit mogen alleen met toestemming van TFA Dostmann worden gepubliceerd. De technische gegevens van dit apparaat zijn actueel bij het ter perse gaan en kunnen zonder voorafgaande informatie worden gewijzigd.

De nieuwste technische gegevens en informatie over uw product kunt u vinden door het invoeren van het artikelnummer op onze homepage.

EU-conformiteitsverklaring

Hierbij verklaar ik, TFA Dostmann, dat het type radioapparatuur 35.1122 conform is met Richtlijn 2014/53/EU. De volledige tekst van de EU-conformiteitsverklaring kan worden geraadpleegd op het volgende internetadres:
www.tfa-dostmann.de/service/downloads/ce

www.tfa-dostmann.deE-Mail: info@tfa-dostmann.de

TFA Dostmann GmbH & Co.KG, Zum Ottersberg 12, 97877 Wertheim, Duitsland

08/23

Estación meteorológica radiocontrolada



Muchas gracias por haber adquirido este dispositivo de TFA.

1. Antes de utilizar el dispositivo

- **Lea detenidamente las instrucciones de uso.**
De este modo se familiarizará con su nuevo dispositivo, conocerá todas las funciones y componentes, así como información relevante para la puesta de funcionamiento el manejo del dispositivo y recibirá consejos sobre cómo actuar en caso de avería.
- **Si sigue las instrucciones de uso, evitará que se produzcan daños en el dispositivo y no comprometerá a sus derechos por vicios, previstos legalmente debido a un uso incorrecto.**
- **No asumimos responsabilidad alguna por los daños originados por el incumplimiento de estas instrucciones de uso. Del mismo modo, no nos hacemos responsables por cualquier lectura incorrecta y de las consecuencias que pueden derivarse de tales.**
- **Tenga en cuenta ante todo las advertencias de seguridad.**
- **Guarde estas instrucciones de uso en un sitio seguro.**

2. Entrega

- Estación meteorológica radiocontrolada (estación base)
- Sensor remoto
- Instrucciones de uso

3. Ámbito de aplicación y ventajas de su nuevo dispositivo

- Temperatura y humedad exterior sin cable (868 MHz), alcance de unos 75 m (campo libre)
- Ampliable de hasta 3 sensores (también para control del clima de habitaciones alejadas, por ejemplo, habitación de los niños, bodega)
- Temperatura y humedad interior
- Valores máximos y mínimos
- Previsión del tiempo con símbolos y tendencia de la presión atmosférica
- Reloj radiocontrolado con día de la semana y fecha, 2 horas de alarma y función snooze
- Indicación de las fases lunares
- Iluminación de fondo
- Montaje de pared o sobremesa
- Instalación fácil por no precisar cable

4. Para su seguridad

- El producto solo es adecuado para el ámbito de aplicación descrito anteriormente. No emplee el dispositivo de modo distinto al especificado en estas instrucciones.
- No está permitido realizar reparaciones, transformaciones o modificaciones por cuenta propia en el dispositivo.

Estación meteorológica radiocontrolada



¡Precaución!
Riesgo de lesiones:

- Mantenga los dispositivos y las pilas fuera del alcance de los niños.
- Las piezas pequeñas pueden ser tragadas por los niños (menores de tres años).
- Las pilas contienen ácidos nocivos para la salud y pueden ser peligrosas si se ingieren. Si se ingiere una pila le puede causar dentro de 2 horas, quemaduras internas y llegar a la muerte. Si sospecha que se ha ingerido una pila o ha entrado en el cuerpo de otro modo, busque inmediatamente ayuda médica.
- No tire las pilas al fuego, no las cortocircuite, desmonte ni recargue. **¡Riesgo de explosión!**
- Las pilas con un estado de carga bajo deben cambiarse lo antes posible para evitar fugas.
- No utilice simultáneamente pilas nuevas y usadas o pilas de diferente tipo.
- Evite el contacto del líquido de las pilas con la piel, ojos y mucosas. En caso de contacto, enjuague la zona afectada con agua y acuda al médico sin pérdida de tiempo.



¡Advertencias importantes sobre la seguridad del producto!

- No exponga el dispositivo a temperaturas extremas, vibraciones ni sacudidas extremas.
- Protegerlo de la humedad.
- El sensor remoto está protegido contra las salpicaduras de agua, pero no es estanco al agua. Busque un lugar protegido de la lluvia para el emisor.

5. Componentes

Estación meteorológica radiocontrolada (estación base)

A: Pantalla LCD (Fig. 1):

- A 1:** Indicación de tendencia meteorológica
- A 2:** Símbolos de previsión meteorológica
- A 3:** Fase lunar
- A 4:** Símbolo de pila para el sensor remoto
- A 5:** Símbolo de recepción para los valores exteriores
- A 6:** Numero de canal para el sensor remoto
- A 7:** Símbolo círculo para el cambio de canal automático
- A 8:** Temperatura y humedad exterior
- A 9:** Símbolo para los valores máximos
- A 10:** Símbolo para los valores interiores
- A 11:** Temperatura interior y humedad del ambiente
- A 12:** Símbolo para los valores mínimos
- A 13:** Símbolo de pila para la estación
- A 14:** Símbolo de recepción del reloj radiocontrolado
- A 15:** Tiempo con segundos
- A 16:** Símbolos de alarma

Estación meteorológica radiocontrolada

E

B: Teclas en la estación base (Fig. 1):

- B 1:** Tecla MODE/ENTER
- B 2:** Tecla MAX/MIN
- B 3:** Tecla ▼/UNIT
- B 4:** Tecla ▲/CH
- B 5:** Tecla ALARM
- B 6:** Tecla SNOOZE

C: Cuerpo (Fig. 2):

- C 1:** Colgador para pared
- C 2:** Compartimiento de las pilas
- C 3:** Soporte (desplegable)

D: Sensor remoto (Fig. 3):

Cuerpo frente:

- D 1:** LED

Cuerpo detrás:

- D 2:** Colgador para pared
- D 3:** Compartimiento de las pilas

Teclas en el compartimiento para las pilas:

- D 4:** Tecla RESET
- D 5:** Tecla CH

6. Puesta en marcha

Introducir las pilas:

- Coloque los aparatos sobre una mesa a una distancia de 1,5 metros aprox. entre sí. Evite las fuentes de interferencias próximas (aparatos electrónicos y sistemas de radio).
- Introduzca primero las tres pilas nuevas 1,5 V AA en el compartimiento de la estación base y inmediatamente después dos pilas nuevas 1,5 V AA en el compartimiento del emisor. Asegúrese que las pilas estén colocadas con la polaridad correcta.

Recepción de la temperatura y humedad exterior

- Después de introducir las pilas se transmiten a la estación base los datos de medición del emisor exterior. La estación base intenta 2 minutos para recibir los valores externos. El símbolo de recepción parpadea.
- La pantalla LED de emisor empieza a parpadear. El emisor está en el modo de ajuste de canales. El canal preseleccionado es el 1.
- Si no se reciben los datos exteriores aparece “- -” en la pantalla. Compruebe las pilas y inicie un nuevo intento. Elimine las posibles fuentes de interferencia.
- También puede comenzar la inicialización manualmente. Mantenga pulsada la tecla ▲/CH durante 3 seg. El símbolo de recepción parpadea.
- La estación base sólo buscará en el canal actual a un transmisor.

Estación meteorológica radiocontrolada

E

Recepción de la hora controlada DCF

- El reloj inicia la recepción de la señal de radio y el símbolo de recepción DCF parpadea. Una vez que se ha recibido el código horario después de 3-8 minutos aparece la hora controlada por radio y se muestra permanente el símbolo de recepción DCF en la LCD. Durante la recepción de la hora radiocontrolada no se transfieren ninguno de los datos meteorológicos.
- Hay 3 símbolos diferentes de recepción de la señal de radio:



- la recepción está activa



- la recepción está muy bien



- ninguna recepción de DCF

- Para activar la recepción, pulse la tecla ALARM durante 2 segundos. El símbolo señal de radio parpadea. Pulse de nuevo la tecla ALARM, la recepción de la señal de radio está desconectada.
- Si su reloj radiocontrolado no es capaz de recibir ninguna señal DCF (p. ej. debido a interferencias, distancia de transmisión, etc.), puede ajustar la hora manualmente.
- En tal caso el reloj funciona como un reloj normal de cuarzo (véase: Ajuste manual de la hora, la fecha y el idioma para los días de la semana).

Indicaciones de la hora controlada DCF:

La transmisión de la hora se realiza por medio de un reloj atómico de cesio radiocontrolado a través de, por el instituto técnico físico de Braunschweig. La desviación es menor a 1 segundo en un millón de años. La hora viene codificada y es transmitida desde Mainflingen en las proximidades de Frankfurt am Main por una señal de frecuencia DCF-77 (77,5 kHz) con un alcance de aprox. 1.500 km. Incluso el cambio de la hora de verano e invierno se produce automáticamente. La recepción depende básicamente de la situación geográfica. Generalmente éste debería funcionar de forma óptima en un radio de 1.500 km en torno a Frankfurt.

Siga por favor las indicaciones siguientes:

- Es recomendable mantener una distancia de como mínimo 1,5 – 2 metros de posibles aparatos perturbadores tales como pantallas de ordenadores y televisores.
- En construcciones de hormigón armado (sótanos, superestructuras), la señal recibida es evidentemente más débil. En casos extremos se aconseja de emplazar el dispositivo cerca de una ventana para obtener una mejor recepción.
- Por las noches las perturbaciones atmosféricas suelen ser reducidas y se dispone de recepción en la mayoría de los casos. Si además se recibe como mínimo una vez al día, es suficiente para garantizar la precisión y mantener desviaciones inferiores a 1 segundo.

7. Manejo

- Durante la recepción activa de los valores al aire libre o el tiempo no es posible al funcionamiento de teclas.

Estación meteorológica radiocontrolada

(E)

- En modo de configuración, puede variar los valores con la tecla ▼/UNIT o ▲/CH. Si mantiene las teclas en modo de configuración accionadas, accederá al modo de marcha rápida.
- El dispositivo sale automáticamente del modo de ajuste si no se pulsa ninguna tecla durante más de 10 segundos.
- Cada operación clave es reconocido con un pitido.

7.1 Ajuste manual de la hora, la fecha y el idioma para los días de la semana

- Mantenga pulsada la tecla MODE/ENTER durante dos segundos para acceder al modo de ajuste.
- 24 Hr parpadea en la pantalla.
- Pulse la tecla ▼/UNIT o ▲/CH para seleccionar el sistema de horario de 12 (PM aparece en la pantalla a partir del medio día) o 24 horas.
- Confirme todas las entradas con la tecla MODE/ENTER.
- Puede cambiar sucesivamente al ajuste de la hora, los minutos, el año, la fecha, D/M (fecha europea) o M/D (fecha americana), el mes, el día y el idioma para el día de la semana y puede ajustar con la tecla ▲/CH o ▼/UNIT.
- Idioma para el día de la semana: inglés (E), alemán (G), francés (F), español (S) y italiano (I).
- Pulse la tecla MODE/ENTER otra vez para regresar al modo normal.
- Si la recepción de la señal es buena el tiempo ajustado manualmente se sobrescribe.

7.2 Solicitar de la hora, el idioma día de la semana, hora de la alarma y la fecha

- Pulse la tecla MODE/ENTER en el modo normal para elegir una de las siguientes visualizaciones:
 - Tiempo con segundos
 - Tiempo con día de la semana
 - 1. Hora de alarma
 - 2. Hora de alarma
 - Fecha

7.3 Ajuste de alarma

- Pulse la tecla MODE/ENTER en el modo normal, hasta 1 aparece (parpadea) la primera alarma
- 0:00 o la última regulación de la hora de alarma aparece en la pantalla.
- Ahora puede ajustar la primera hora de la alarma.
- Mantenga pulsada la tecla MODE/ENTER.
- La pantalla de la hora empieza a parpadear y con la tecla ▲/CH o ▼/UNIT puede ajustar las horas.
- El símbolo de alarma aparece en la pantalla.
- Pula la tecla MODE/ENTER otra vez y puede ajustar los minutos con la tecla ▲/CH y ▼/UNIT.
- Confirme la entrada con la tecla MODE/ENTER.
- La alarma para la primera alarma está activada.
- Pulse la tecla MODE/ENTER otra vez.

Estación meteorológica radiocontrolada

(E)

- 2 parpadea la segunda alarma.
- 0:00 o la última regulación de la hora de alarma aparece en la pantalla.
- Ahora puede ajustar la segunda alarma.

7.4 Activar/desactivar las diferentes alarmas

- Para activar y desactivar la función de alarma respectiva, pulse la tecla ALARM en el modo de ajustar.
- En el modo normal aparece o desaparece el símbolo correspondiente ☀, ☁, ☁ + ☁ o ningún símbolo de alarma aparece en la pantalla.
- Cuando llegue la hora de la alarma, el despertador comenzará a sonar. La iluminación del fondo se enciende brevemente.
- Si la alarma no se interrumpe, el tono de alarma se apaga automáticamente después 2 minutos y se vuelve a activar a la misma hora de alarma.
- Mientras suena la señal del despertador, pulse la tecla SNOOZE para activar la función de snooze.
- La iluminación del fondo se enciende brevemente.
- El símbolo de alarma correspondiente parpadea.
- El sonido de la alarma se interrumpe durante 5 minutos.
- Si la función de snooze está activado, no es posible el funcionamiento de teclas. Sólo se puede activar brevemente la iluminación de fondo con la tecla SNOOZE.
- Finalizar la función de snooze con la tecla ALARM.

7.5 Valores máximos y mínimos

- Pulse la tecla MAX/MIN otra vez.
- En la pantalla aparecen los valores máximos del exterior e interior ↗.
- Pulse la tecla MAX/MIN otra vez.
- En la pantalla aparecen los valores mínimos del exterior e interior ↘.
- Mantenga pulsada la tecla MAX/MIN en cada modo los valores máximas y mínimas se borrarán.
- En la pantalla aparecen los valores actuales.

7.6 Símbolos meteorológicos

- La estación meteorológica distingue entre 5 diferentes símbolos meteorológicos:



- La previsión a través de los símbolos hace referencia a un periodo de 12 – 24 horas y únicamente indica una tendencia meteorológica. Si, por ejemplo, actualmente está nublado y se indica lluvia, eso no indica un mal funcionamiento del dispositivo, sino que indica que la presión atmosférica ha bajado y se está esperando un empeoramiento del tiempo, lo que no necesariamente debe significar lluvia. La precisión es aproximadamente 70 %.

Estación meteorológica radiocontrolada

- El símbolo del sol se muestra también de noche, cuando se trata de una noche estrellada.

7.7 Indicación de la temperatura

- Con la tecla ▼/UNIT podrá seleccionar entre la indicación de la temperatura en °C (grados Celsius) o °F (grados Fahrenheit).

7.8 Flecha de tendencia

- La flecha de tendencia le indica si la presión atmosférica actualmente asciende, desciende o se mantiene estable.

7.9 Indicación de las fases actuales de la luna

- La pantalla le muestra las fases actuales de la luna:



A: Luna nueva

B: Cuarto creciente

C: Media luna (primer cuarto)

D: Luna creciente

E: Luna llena

F: Luna menguante

G: Media luna (último cuarto)

H: Cuarto menguante

7.10 Iluminación de fondo

- Pulse la tecla SNOOZE. La iluminación del fondo se encenderá durante 5 segundos.

7.11 Emisor exterior

- Después de insertar las pilas en el emisor exterior automáticamente comienza con la transmisión de los valores externos en el 1 canal.
- Después de poner en cera correctamente el emisor exterior, cierre de nuevo con cuidado la tapa de compartimiento de las pilas.
- Si el emisor no funciona correctamente realice por favor un nuevo funcionamiento. Cambie las pilas.

7.12 Emisor exterior adicional

- Después de insertar las pilas en el emisor exterior automáticamente comienza con la transmisión de los valores externos en el 1 canal.
- Si desea conectar varios emisores, seleccione con la tecla CH (situada dentro el compartimiento de las pilas del emisor) un canal (1 al 3) para cada uno de los emisores, hasta que comienza a parpadear la indicación LED (inmediatamente después de la puesta en marcha del emisor). Pulse una vez para canal 2 y dos veces para canal 3. El LED comienza a parpadear una vez por canal 1 y dos veces por canal 2 y tres veces por canal 3.

64

Estación meteorológica radiocontrolada

- Mantenga pulsada la tecla ▲/CH en la estación base durante 2 segundos y puede iniciar la inicialización manualmente. En la pantalla aparece el número del canal. El símbolo de la recepción y -.- parpadeando. La recepción del emisor nuevo se produce automáticamente.
- Si ha conectado más de un emisor, con la tecla ▲/CH puede cambiar entre los canales.
- También puede ajustar un cambio de canal automático. Pulse la tecla ▲/CH tres veces hasta que aparece en la pantalla el símbolo ↻ círculo para el cambio de canal automático.
- Pulse la tecla otro vez para desactivar la función y el símbolo desaparece en el display.

7.13 Instalación de la estación base y fijación del emisor

- Con el soporte desplegable en el lado posterior, se puede colocar la estación base o fijarla mediante con anillas de suspensión sobre la pared. Evite la proximidad a otros aparatos eléctricos (Televisor, ordenador, teléfonos móviles) y objetos metálicos macizos.
- Busque un lugar sombreado, protegido de la lluvia para el emisor. (La irradiación solar directa falsea los valores de medición y la humedad permanente perjudica innecesariamente los componentes electrónicos).
- Compruebe si se produce la transmisión de los valores medidos del emisor en el lugar de instalación deseado para la estación base (alcance en campo libre 75 metros aprox.), con paredes macizas, especialmente con piezas metálicas puede reducirse considerablemente el alcance del emisor.
- Si es necesario, busque un nuevo lugar de instalación para el emisor y/o receptor.
- Si la transmisión ha sido satisfactoria, puede fijar el emisor a la pared con un tornillo (no incluido) o colocar sobre una superficie plana.

8. Cuidado y mantenimiento

- Limpie los dispositivos con un paño suave, ligeramente humedecido. ¡No utilizar ningún medio abrasivo ni disolventes!
- Extraiga las pilas si no va a usar los dispositivos por un largo período de tiempo.
- Mantenga el dispositivo en un lugar seco.

8.1 Cambio de las pilas

- Cambie las pilas de la estación base cuando aparezca en la pantalla el símbolo de pilas bajas cerca la visualización de la hora.
- Cuando las pilas del transmisor en exteriores estén agotadas, aparecerá el símbolo de pilas bajas cerca la visualización de la temperatura en exteriores.
- Asegúrese que las pilas estén colocadas con la polaridad correcta. Cierre de nuevo la tapa.
- Atención:**
Al cambiar las pilas, debe volver a establecerse el contacto entre el emisor y el receptor; por esta razón, deben introducirse pilas nuevas en ambos dispositivos o iniciarse una búsqueda manual de emisor.

65

Estación meteorológica radiocontrolada**9. Averías**

Problema	Solución
Ninguna indicación de estación base	<ul style="list-style-type: none"> → Asegúrese que las pilas estén colocadas con la polaridad correcta → Cambiar las pilas
Ninguna recepción de emisor (canal 1-3) Indicación "----"	<ul style="list-style-type: none"> → Ningún emisor instalado → Comprobar las pilas del emisor exterior (¡No utilizar baterías recargables!) → Poner de nuevo en funcionamiento el emisor y el estación base según las instrucciones de uso → Búsqueda manual de emisor → Si es necesario, busque un nuevo lugar de instalación para el emisor y/o estación base → Reducir la distancia entre el emisor y el estación base → Elimine las fuentes de interferencia
Ninguna recepción de DCF	<ul style="list-style-type: none"> → Vea "Ninguna recepción de emisor" → Insertar las horas manualmente → Intentar la recepción de noche
Indicación incorrecta	<ul style="list-style-type: none"> → Cambiar las pilas

10. Eliminación

Este producto y su embalaje han sido fabricados con materiales y componentes de alta calidad que pueden ser reciclados y reutilizados. Así se reducen los residuos y se protege el medio ambiente.

Eliminar el embalaje de una forma respetuosa con el medio ambiente a través de los sistemas de recogida establecidos.

**Eliminación de los dispositivos eléctricos**

Retire las pilas y baterías recargables que no están instaladas de forma permanente y deséchelas por separado del producto.

Este dispositivo está identificado conforme a la Directiva de la UE sobre residuos de aparatos eléctricos y electrónicos (WEEE).

No deseche este producto junto con la basura doméstica. El usuario está obligado a llevar el dispositivo usado a un punto de recogida de aparatos eléctricos y electrónicos acreditado para que sea eliminado de manera respetuosa con el medio ambiente. La devolución es gratuita. Tenga en cuenta las normas vigentes actuales.

Estación meteorológica radiocontrolada**Eliminación de las pilas**

Las pilas y baterías no pueden desecharse en ningún caso junto con la basura doméstica. Contienen contaminantes que pueden perjudicar el medio ambiente y la salud si se eliminan de forma inadecuada. Como consumidor, está obligado legalmente a depositar las pilas y baterías usadas de manera respetuosa con el medio ambiente en el comercio especializado o bien en los centros de recogida y reciclaje previstos para ello según el reglamento nacional o local. La devolución es gratuita.

Las denominaciones de los metales pesados que contienen son:
Cd=cadmio, Hg=mercurio, Pb=plomo.

11. Datos técnicos**Estación base:**

Gama de medición interior	
Temperatura:	-10 °C... +60 °C (+14 °F...+140 °F)
Resolución:	0,1 °C (0,2 °F)
Humedad del aire:	20 %rH ... 99 %rH
Temperatura de servicio:	0 °C...+50 °C (+32 °F...+122 °F)
Alimentación de tensión:	Pilas 3 x 1,5 V AA (non incluidas)
Dimensiones del cuerpo:	100 x 34 (84) x 168 mm
Peso:	237 g (solo dispositivo)

Emisor:

Gama de medición exterior	
Temperatura:	-40°C... +60 °C (-40°...+140 °F)
Resolución:	0,1 °C (0,2 °F)
Humedad del aire:	20 %rH ... 99 %rH
Temperatura de servicio:	-20 °C ...+60 °C (-4 °F...+140 °F)
Alcance:	máximo de 75 m (campo libre)
Frecuencia de la transmisión:	868 MHz
Potencia máxima de radiofrecuencia transmitida:	< 25 mW
Tiempo de transmisión:	120 segundos