

Bruksanvisning



CE

Kat.-nr. 30.5048

Fig. 1

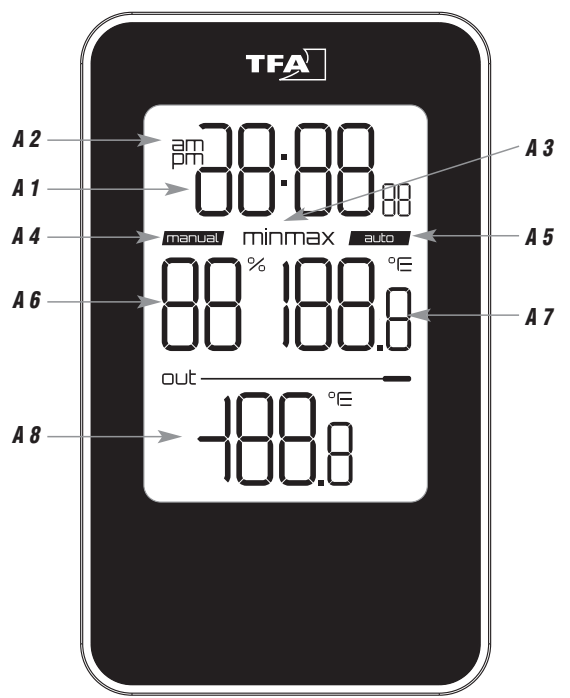
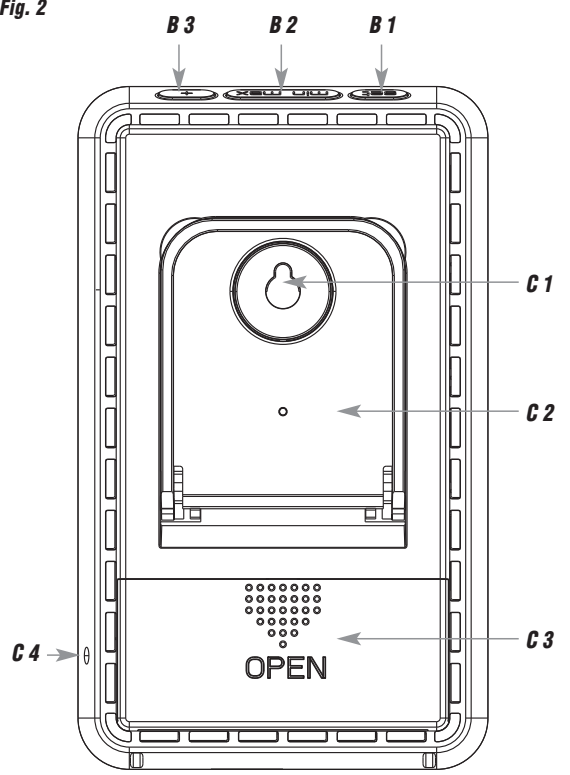


Fig. 2



Digital termo-hygrometer



Tack för att du väljer denna produkt från TFA.

1. Innan du använder denna produkt

- Var vänlig och se till att du läser igenom bruksanvisningen noggrant.
- Att följa och respektera anvisningarna i din bruksanvisning kommer att förhindra skador på ditt instrument och förlust av dina lagstadgade rättigheter som uppstår på grund av felaktig användning. Vi ska inte hållas ansvariga för eventuella skador som uppstår till följd av att inte dessa instruktioner efterföljs. Likaså tar vi inget ansvar för eventuella felaktiga avläsningar eller för eventuella konsekvenser till följd av dem.
- Ta särskilt del av säkerhetsråden!
- Vänligen förvara denna bruksanvisning säkert för framtida referens.

2. Leveransinnehåll

- Termo-hygrometer
- Bruksanvisning

3. Användningsområde och alla fördelar med ditt nya instrumentet i korthet

- Inomhustemperatur och luftfuktighet
- Utomhustemperatur via vattentät sensorkabel, även idealisk för kylskåp, frys eller akvarium
- Uppgift om högsta och lägsta värden med manuell eller auto-återställning
- Tid
- Vägghmontering eller bordsstativ

4. För din säkerhet

- Denna produkt är uteslutande avsedd för det användningsområde som beskrivs ovan. Den bör endast användas enligt beskrivningen inom dessa anvisningar.

Digital termo-hygrometer



- Otillåtna reparationer, förändringar eller ändringar av produkten är förbjudna.



Varning!
Risk för skada:

- Förvara den här enheten och batterierna utom räckhåll för barn.
- Små delar kan sväljas av barn (under tre år).
- Batterier innehåller skadliga syror och kan vara farliga vid förtäring. Om ett batteri sväljs kan detta leda till allvarliga inre brännskador och dödsfall inom två timmar. Om du misstänker att ett batteri kan ha svalts eller på annat sätt fastnat i kroppen, sök omedelbart medicinsk hjälp.
- Batterier får inte kastas i elden, kortslytas, tas isär eller laddas. **Explosionsrisk!**
- Svaga batterier bör bytas så snart som möjligt för att förhindra skador orsakade av läckage.
- Använd aldrig en kombination av gamla och nya batterier tillsammans, inte heller batterier av olika slag.
- Undvik kontakt med hud, ögon och slemhinnor vid hantering av läckande batterier. Vid kontakt, skölj omedelbart de drabbade områdena med vatten och kontakta en läkare.



Viktig information om produktsäkerhet!

- Utsätt inte enheten för extrema temperaturer, vibrationer eller stötar.
- Skydda den mot fukt!

5. Delar

A: Display (Fig. 1):

A 1: Tid med sekunder

A 2: AM/PM (12-timmars system)

Digital termo-hygrometer



- A 3:** Högsta och lägsta värden
- A 4:** Manuell återställning
- A 5:** Automatisk återställning
- A 6:** Luftfuktighet inomhus
- A 7:** Inomhustemperatur
- A 8:** Utomhustemperatur

B: Knappar (Fig. 2):

- B 1:** **set** knapp
- B 2:** **min/max** knapp
- B 3:** **+** knapp

C: Hölje (Fig. 2):

- C 1:** Väggh monteringshål
- C 2:** Ställ (utvikbart)
- C 3:** Batterifack
- C 4:** Sensorkabel

6. Drift

- Tryck på och håll in **+** knappen i respektive inställningsläge för snabbinställning.
- Enheten avslutar automatiskt inställningsläget om ingen knapp trycks in under 20 sekunder.

7. Komma igång

- Ta bort skyddsfilm från displayen.
- Öppna batterifacket och sätt i två nya AAA 1,5 V-batterier, polaritet som illustreras.
- Stäng batterifacket igen.
- Alla segment kommer att visas kort.
- Enheten är klar för användning.

Digital termo-hygrometer



8. Inställningsläge

- Efter att batterier har satts i eller genom att hålla in **set** knappen i 2 sekunder kommer timsiffrorna att blinka (0:00) i 20 sekunder.
- Tryck på **+** knapp för att justera timmar.
- Tryck på **set** knappen igen för att göra inställningarna i följande ordning: minuterna, temperaturenheten (°C - standard), återställningsläget för max-minimivärdena (manuell - standard) och justera den med **+** knappen.
- Bekräfta inställningen med **set** knappen.

8.1 Temperaturvisning

- I inställningsläget kan du ändra mellan °C (Celsius) eller °F (Fahrenheit) som temperaturenhet.
- Om du ställer in Fahrenheit som temperaturenhet kommer tiden att visas automatiskt i 12 timmar system. AM eller PM visas på displayen.

8.2 Återställning av de högsta-minimivärdena

- Tryck på **+** knappen i inställningsläget för att välja det automatiska (auto) eller manuella återställningsläget för max-minimivärdena.

8.2.1 Manuellt återställningsläge

- För att rensa de sparade högsta eller minsta avläsningarna, tryck och håll ned **minmax** knappen i tre sekunder medan max- eller minimivärdena visas.

8.2.2 Läget för automatisk återställning

- Max- och minimivärdena återställs automatiskt vid midnatt. Manuell återställning är också möjlig (se 8.2.1).

Digital termo-hygrometer



9. Visning av maximi- och minimivärden

- Tryck på **minmax** knappen.
- min visas på displayen.
- De minimivärden som uppmätts sedan den senaste återställningen visas på displayen.
- Tryck på **minmax** knappen igen.
- max visas på displayen.
- De maximala värden som uppmätts sedan den senaste återställningen visas på displayen.
- För att gå tillbaka till nuvärdesdisplayen trycker du på min/max-pknappen en gång till.

10. Montering (för mätning av utomhustemperatur)

- Placera termo-hygrometern nära ett fönster genom att hänga den på en vägg med en spik eller en skruv med hjälp av det inbyggda upphängningshålet eller placera den på en plan yta med det utfällbara stativet.
- Led kabeln med avkänningselementet genom det öppna fönstret mot utsidan. Kabeln anpassar sig till fönstertättningsformen. Var försiktig med fönsterkarmar med vassa kanter – undvik att öppna och stänga fönstret ofta.
- Undvik radiatorer och direkt solsen.

11. Skötsel och underhåll

- Rengör enheten med en mjuk fuktad trasa. Använd inte lösningsmedel eller skurmedel.
- Ta ut batterierna om enheten inte kommer att användas under en längre tid.
- Förvara enheten på en torr plats.

11.1 Byte av batteri

- Byt batterierna när displayen blir svag.

Digital termo-hygrometer



- Öppna batterifacket och sätt i två nya batterier 1,5 V AAA, polaritet som illustreras.
- Stäng batterifacket igen.

12. Felsökning

Problem

Lösning

Ingen visning på enheten

→ Se till att batteriernas polaritet är korrekt

→ Byt batterierna

Ingen visning av utomhustemperatur

→ Kontrollkabel installation

Felaktig indikering

→ Byt batterierna

Om enheten inte fungerar trots dessa åtgärder kontaktar du återförsäljaren där du köpte produkten.

13. Avfallshantering

Denna produkt och dess förpackningar har tillverkats med högkvalitativa material och komponenter som kan återvinnas och återanvändas. Detta minskar avfallet och skyddar miljön.

Kassera förpackningen på ett miljövänligt sätt med hjälp av de insamlingssystem som har upprättats.



Kassering av den elektriska enheten

Ta bort icke-permanent installerade batterier och uppladdningsbara batterier från enheten och kassera dem separat. Denna produkt är märkt i enlighet med EU: s direktiv om avfall som utgörs av eller innehåller elektrisk och elektronisk utrustning (WEEE).

Digital termo-hygrometer

Denna produkt får inte kasseras i vanligt hushållsavfall. Som konsument är du skyldig att ta uttjänta enheter till en utsedd uppsamlingsplats för bortskaffande av elektrisk och elektronisk utrustning för att säkerställa miljökompatibelt bortskaffande. Returtjänsten är kostnadsfri. Följ gällande regelverk!

**Kassering av batterierna**

Kassera aldrig tomma batterier och uppladdningsbara batterier med vanligt hushållsavfall. De innehåller föroreningar som, om de bortskaffas på ett felaktigt sätt, kan skada miljön och människors hälsa. Som konsument är du enligt lag skyldig att ta dem till din butik eller till en lämplig insamlingsplats beroende på nationella eller lokala bestämmelser för att skydda miljön. Returtjänsten är kostnadsfri.

Symbolerna för de inneslutna tungmetallerna är:
Cd = kadmium, Hg = kvicksilver, Pb = bly.

14. Specifikationer**Mätområde**

Inomhustemperatur	0 °C... +50 °C (32 °F ... 122 °F)
Utomhustemperatur	-30 °C... +60 °C (-22 °F ... 140 °F)
Upplösning	0,1°C/°F
Luffuktighet	20 ... 90 %rH
Upplösning	1%

Noggrannhet

Temperatur	±1°C @ 0...50°C
Luffuktighet	± 5% @ 30...80°C

Digital termo-hygrometer

Indikation LL. L / HH. H	Mätområde utanför
Strömförbrukning	Batterier 2 x 1,5 V AAA (ingår ej)
Mått	72 x 16 (49) x 121 mm
Vikt	94 g (endast enheten)

Ingen del av denna bruksanvisning får återges utan skriftligt medgivande från TFA Dostmann. De tekniska uppgifterna är korrekta vid tidpunkten för att gå till tryck och kan ändras utan föregående meddelande. De senaste tekniska uppgifterna och informationen om denna produkt hittar du på vår hemsida genom att helt enkelt skriva in produktnumret i sökrutan.

www.tfa-dostmann.de

E-post: info@tfa-dostmann.de
TFA Dostmann GmbH & Co.KG

Zum Ottersberg 12, 97877 Wertheim, Tyskland

09/23