

**Bruksanvisning**



**Kat.-nr. 35.1150**

Fig. 1

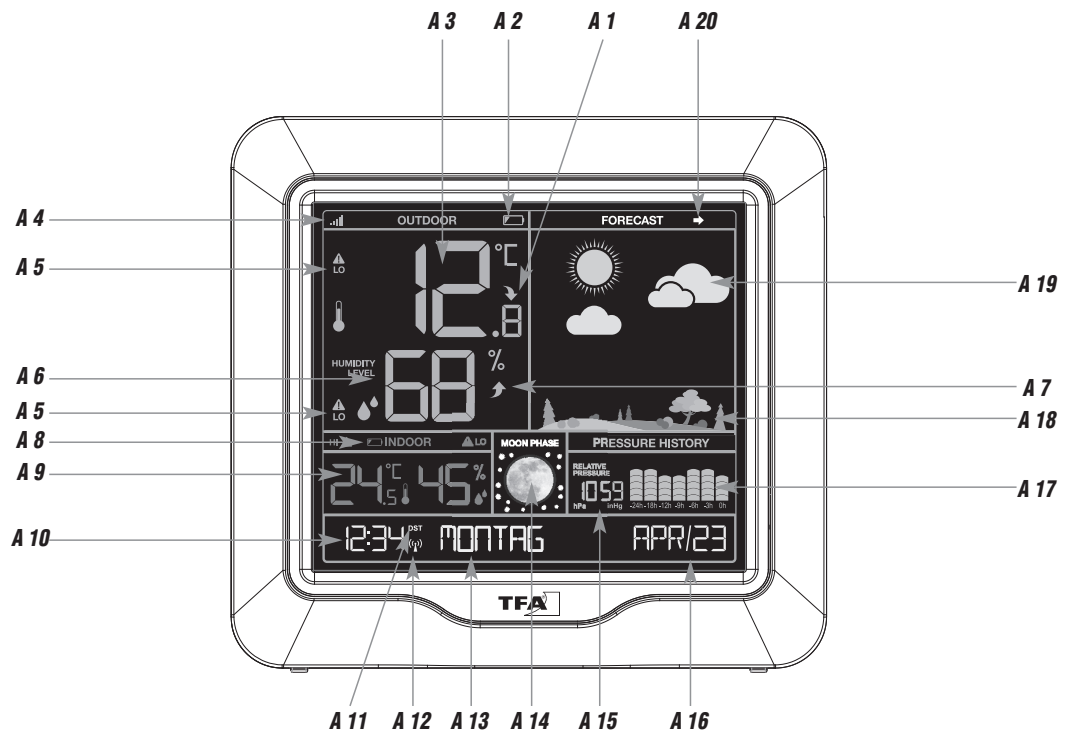


Fig. 2

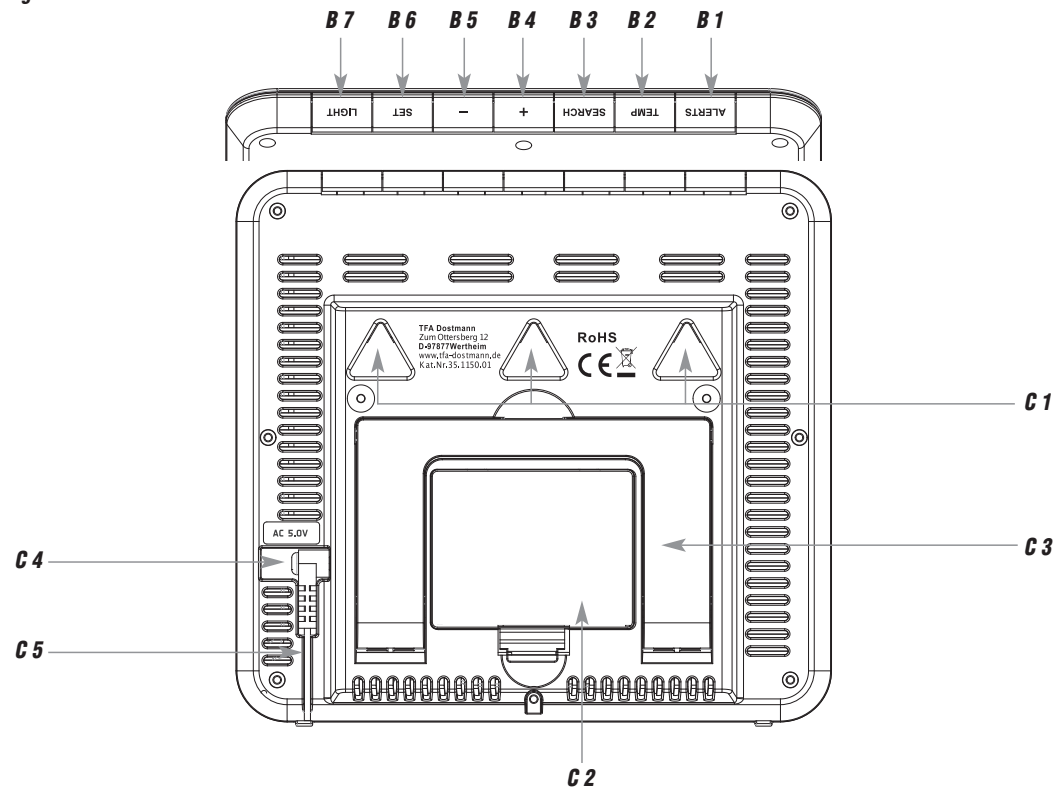
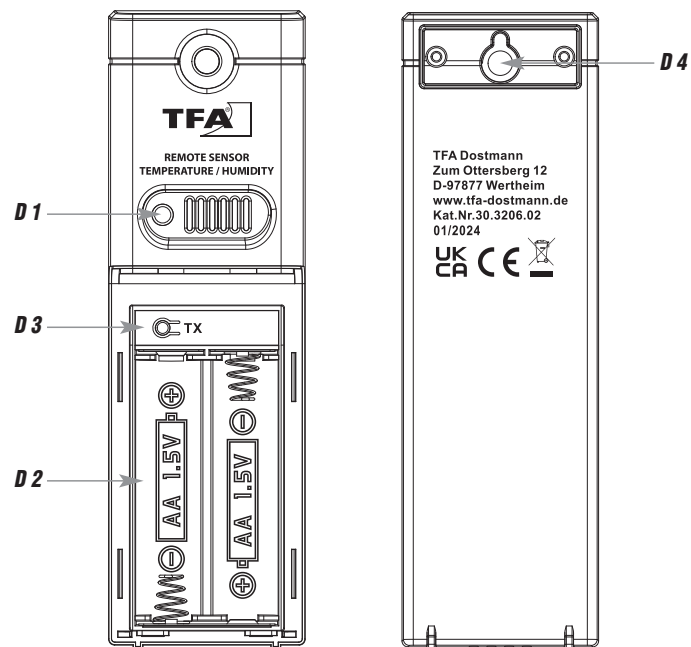


Fig. 3



## Trådlös väderstation

Tack för att du väljer detta instrument från TFA.

S

### 1. Innan du använder denna produkt

- **Var vänlig och se till att du läser igenom bruksanvisningen noggrant.**  
Denna information hjälper dig att bekanta dig med din nya enhet, att lära sig alla dess funktioner och delar, för att ta reda på viktiga detaljer om dess första användning och hur man använder den och att få råd i händelse av ett fel.
- **Att följa och respektera anvisningarna i din manual kommer att förhindra skador på ditt instrument och förlust av dina lagstadgade rättigheter som uppstår på grund av felaktig användning.**
- **Vi skall inte hållas ansvariga för eventuella skador som uppstår till följd av att inte dessa instruktioner efterföljs. Likaså tar vi inget ansvar för eventuella felaktiga avläsningar eller för eventuella konsekvenser till följd av dem.**
- **Ta särskilt del av säkerhetsråden!**
- **Vänligen förvara denna bruksanvisning säker för framtida referens.**

### 2. Leveransinnehåll

- Trådlös väderstation (basstation)
- Strömförsörjning
- Sändare utomhus (Kat.-Nr. 30.3206.02)
- Instruktionsmanual

### 3. Användningsområde och alla fördelar med ditt nya instrument i korthet

- Trådlös utomhustemperatur och luftfuktighet (433 MHz), avståndintervall upp till 80 m (öppet fält)
- Inomhustemperatur och luftfuktighet
- Prognos med färggrann landskapsbild som skildrar vädret (ändras med årstiderna)
- Relativ atmosfärstryck och stapeldiagraminindikering för de senaste 24 timmarna
- Trendindikatorer
- Temperatur- och luftfuktighetslarm
- Högsta och lägsta värden med automatisk återställning
- Daggpunkt och värmeindex
- Radiostyrd klocka med datum och veckodag skriven med fullständiga bokstäver (6 språk)
- Färgdisplay med två ljusstyrkenivåer (kontinuerlig drift med endast strömadapter)

## Trådlös väderstation



### 4. För din säkerhet

- Denna produkt är uteslutande avsedd för det användningsområde som beskrivs ovan. Den bör endast användas enligt beskrivningen inom dessa anvisningar.
- Otillåtna reparationer, förändringar eller ändringar av produkten är förbjudna.



**Varning!**  
**Risk för elchock!**

- Koppla in basstationen endast i ett nätuttag som är installerat inom ditt lands elektriska säkerhetsföreskrifter och med en nätspänning på 230V!
- Nätuttaget måste vara placerat nära utrustningen och det måste vara lättåtkomligt.
- Basstationen och strömadaptern får inte komma i kontakt med vatten eller fukt. Endast lämplig för inomhusbruk.
- Använd inte enheten om höljet eller strömadaptern är skadade.
- Manövrera enheten utom räckhåll för personer (inklusive barn) som inte till fullo kan uppfatta de potentiella riskerna med hantering av elektrisk utrustning.
- Koppla ur enheten omedelbart om något fel uppstår eller om enheten inte ska användas under en längre tid.
- Använd endast den medföljande strömadaptern.
- Anslut ledningen till basstationen först, anslut sedan strömadaptern i nätuttaget.
- Dra inte ut stickkontakten ur uttaget med dess kabel.
- Led nätkabeln så att den inte kommer i kontakt med vassa eller heta föremål.



**Varning!**  
**Risk för skada:**

- Förvara dessa enheter och batterierna utom räckhåll för barn.
- Små delar kan sväljas av barn (under tre år).
- Batterier innehåller skadliga syror och kan vara farliga vid förtäring. Om ett batteri sväljs kan detta leda till allvarliga inre brännskador och dödsfall inom två timmar. Om du misstänker att ett batteri kan ha svalts eller på annat sätt fastnat i kroppen, sök omedelbart medicinsk hjälp.
- Batterier får inte kastas i elden, kortslutas, tas isär eller laddas. **Explosionsrisk!**
- Svaga batterier bör bytas så snart som möjligt för att förhindra skador orsakade av läckage.
- Använd aldrig en kombination av gamla och nya batterier tillsammans, inte heller batterier av olika slag.

## Trådlös väderstation



- Undvik kontakt med hud, ögon och slemhinnor vid hantering av läckande batterier. Vid kontakt, skölj omedelbart de drabbade områdena med vatten och kontakta en läkare.



**Viktig information om produktsäkerhet!**

- Utsätt inte enheten för extrema temperaturer, vibrationer eller stötar.
- Sändaren är stänksäker, men inte vattentät. Skulle du bestämma dig för att använda sändaren utomhus, välj då en skuggig och torr plats.

## 5. Delar

### 5.1 Trådlös väderstation (basstation)

#### A: Display (Fig. 1):

**A 1:** Trendpil för utomhustemperatur

**A 3:** Utomhustemperatur

**A 5:** Larmsymboler HI/LO

**A 7:** Trendpil för utomhusfuktighet

**A 9:** Inomhustemperatur och luftfuktighet

**A 11:** DST-symbol

**A 13:** Veckodag

**A 15:** Relativt atmosfäriskt tryck

**A 17:** Stapeldiagramindikation av atmosfäriskt tryck för de senaste 24 timmarna

**A 18:** Säsongsvisning

**A 20:** Indikator för trender

**A 2:** Batterisymbol för sändaren

**A 4:** Mottagningssymbol för utomhussändare

**A 6:** Utomhus luftfuktighet

**A 8:** Batterisymbol för basstationen

**A 10:** Tid

**A 12:** DCF-mottagningssymbol

**A 14:** Månfas

**A 16:** Datum

**A 19:** Vädersymboler

#### B: Knappar (Fig. 2):

**B 1:** **ALERTS** knapp

**B 3:** **SEARCH** knapp

**B 5:** – knapp

**B 7:** **LIGHT** knapp

**B 2:** **TEMP** knapp

**B 4:** + knapp

**B 6:** **SET** knapp

## Trådlös väderstation

### C: Hölje (Fig. 2):

- C 1:** Väggh monteringshåll  
**C 3:** Ställ (fäll ut i 3 steg)  
**C 5:** Guide för kabeln

- C 2:** Batterifack  
**C 4:** Nätadapteruttag

### 5.2 Utomhussändare (fig. 3):

- D 1:** LED-signallampa  
**D 3:** **TX** knapp inuti batterifack

- D 2:** Batterifack  
**D 4:** Väggh monteringshåll

## 6. Komma igång

- Placera basstationen och sändaren på ett bord på ett avstånd av ca 1,5 meter från varandra. Undvik att vara nära möjliga störningskällor som elektroniska apparater och radioutrustning.
- Anslut den bifogade strömadaptern till basstationen. Sätt i adaptern i basstationens uttag och anslut strömadaptern i ett nätuttag. **Viktigt!** Se till att din hushållsspänning är högst 240V! Annars kan din enhet skadas.
- Enheten kommer att uppmärksamma dig med ett pip och alla segment kommer att visas för en kort stund.
- Inomhustemperaturen och luftfuktigheten visas på displayen.

### 6.1 Sätta i batterierna i basstationen

- Batterierna kommer att fungera som reservkraftkälla vid strömavbrott.
- För en permanent bakgrundsbelysning och för att spara batteritid, använd den medföljande strömadaptern.
- Öppna batterifacket på baksidan av basstationen.
- Sätt i tre nya AA 1,5 V-batterier i batterifacket. Se till att polariteten är korrekt.
- Stäng batterifacket igen.

### 6.2 Sätta i batterierna i utomhussändaren/Mottagning av utomhusvärden

- Skjut ner batterifackets lock på sändaren.
- Sätt i två nya batterier 1,5 V AA i utomhussändarens batterifack. Se till att polariteten är korrekt.
- Efter att batterierna satts i kommer utomhusvärdena att överföras till basstationen. LED-signallampan blinkar.
- Så snart basstationen tar emot utomhusvärdena visas utomhustemperaturen och luftfuktigheten permanent.
- Om mottagningen av utomhusvärdena misslyckas inom tre minuter visas "- -" på displayen. Kontrollera batterierna och prova igen. Kontrollera om det finns någon störningskälla.



## Trådlös väderstation



- Så snart basstationen får den radiostyrda tiden kan du starta den manuella initialiseringen av sändaren. Tryck och håll ner **SEARCH** knappen i 3 sekunder. Basstationen kommer att försöka ta emot de uppmätta värdena.
- Tryck på **TX** knappen på sändaren för att överföra de uppmätta värdena manuellt.

### 6.3 Mottagning av DCF-frekvenssignalen

- Efter mottagningen av utomhusvärdena kommer klockan nu att skanna DCF-frekvenssignalen och DCF-symbolen blinkar på displayen.
- Vid lyckad mottagning av tidskoden, efter 3-10 minuter, kommer den radiostyrda tiden och DCF-symbolen att visas stadigt på displayen.
- DCF-mottagningen sker alltid klockan 1:00 och 2:00 på morgonen. Om lyckad mottagningen fortfarande inte skett klockan 3:00, kommer ytterligare försök att göras vid klockan 4:00 och 5:00.
- Du kan också aktivera DCF-mottagningen manuellt.
- Tryck på **SEARCH** knappen.
- DCF-mottagningsymbolen blinkar.

- Det finns tre olika mottagningsstadier:



blinkande – mottagningen är aktiv

fast – reception är mycket bra

ingen symbol – ingen DCF-mottagning / mottagning avaktiverad

- Om klockan inte kan upptäcka DCF-signalen (t.ex. på grund av störningar, sändningsavstånd etc.) kan tiden ställas in manuellt.
- Klockan kommer då att fungera som en normal kvartsklocka. (se: Manuella inställningar).

### 6.4 Radiostyrd tidsmottagning

Tiden för den radiokontrollerade klockan baseras på en cesium atomklocka som drivs av Physikalisch Technische Bundesanstalt som baseras i Braunschweig (Brunswick), Tyskland. Den har en tidsavvikelse på mindre än en sekund på en miljon år. Tiden kodas och överförs från Mainflingen nära Frankfurt via frekvenssignalen DCF-77 (77,5 kHz) och har ett sändningsområde på cirka 1 500 km. Din radioklocka tar emot signalen, konverterar den och visar alltid den exakta tiden. Anpassning till sommartid (sommar / vintertid) är automatisk. Vid sommartid visas sommartid på displayen. Mottagningskvaliteten beror främst på geografiskt läge. Normalt bör det inte finnas några mottagningsproblem inom en 1.500 km radie runt Frankfurt.

## Trådlös väderstation



### Observera därför följande steg:

- Det rekommenderade avståndet till eventuella störande källor som datorskärmar eller TV-apparater är minst 1,5 - 2 meter.
- Inom betongväggar (förstärkta med stål) som källare försvagas den mottagna signalen. I extrema fall, vänligen placera enheten nära ett fönster för att förbättra mottagningen.
- Under natten är de atmosfäriska störningarna vanligtvis mindre allvarliga och mottagning är möjlig i de flesta fall. En enda daglig mottagning är tillräcklig för att hålla noggrannhetsavvikelsen under 1 sekund.

## 7. Bakgrundsbelysning

- **Observera:** Kontinuerligt upplyst bakgrundsbelysning fungerar bara när du använder strömadaptern.
- Standard för bakgrundsbelysningen är HI.
- Tryck **LIGHT** (HI-LOW-OFF) knapp en gång (LOW) för att dämpa bakgrundsbelysningen.
- Tryck **LIGHT** (HI-LOW-OFF) knappen en gång till (OFF) för att stänga av bakgrundsbelysningen.
- För att tillfälligt aktivera bakgrundsbelysningen, tryck på valfri knapp (endast för batteridrift).

## 8. Drift

- Tryck på **LIGHT** knappen för att avsluta inställningsläget. Enheten avslutar automatiskt inställningsläget om ingen knapp trycks in under några sekunder.
- Tryck på och håll ned + eller – knappen i inställningsläge för snabbt läge.

### 8.1 Manuella inställningar

- Tryck och håll in **SET** knappen i normalt läge i tre sekunder för att gå in i inställningsläget.
- DEUTSCH (standard) blinkar på displayen.
- Justera önskat språk med knappen + eller –.
- Om du väljer engelska visas nu displayen på engelska.
- Tryck på **SET** knappen igen för att göra inställningarna i följande sekvens: knapptonen (BEEP ON - default), DCF-mottagning (ATOMIC ON - standard), tidszonen (DCF 00H - standard), 12 eller 24 timmar systemet (FORMAT 24Hr - standard), timmarna, protokollet, året, månaden, datumet, temperaturenheten (TEMP °C - standard), den atmosfäriska tryckenheten (PRESSURE HPA - standard) och det atmosfäriska tryckvärdet (1013 hPa - standard). Tryck på knappen + eller – för att justera den.
- Bekräfta inställningen med **SET** knappen.

## Trådlös väderstation



- När DCF-tidssignalen har tagits emot med lyckat resultat och DCF-mottagningen är aktiverad (DCF ON) skrivs den manuellt inställda tiden över.

### 8.1.1 Språkinställning för veckodag

- I inställningsläget kan du välja veckodagsspråket.
- Tryck på + eller – knappen.
- I displayen visas: tyska - DEUTSCH, franska – FRANCAIS, italienska - ITALIANO, spanska - ESPANOL, nederländska – NEDERLANDS och engelska - ENGLISH.

### 8.1.2 Knappljud

- I inställningsläget trycker du på knappen + eller – för att aktivera eller avaktivera knappljudet.

### 8.1.3 DCF-mottagning

- Som standard aktiveras DCF-mottagningen (ATOMIC ON) och efter lyckad mottagning av DCF-signalen är ingen manuell justering nödvändig.
- Tryck på knappen + eller – i inställningsläget om du vill avaktivera DCF-mottagningen (ATOMIC OFF).
- När DCF tidmottagningen är deaktiverad måste klockan och datum ställas in manuellt. Ingen tidszon visas.

### 8.1.4 Inställning av tidszon

- I inställningsläget trycker du på + eller – knappen för att göra korrigeringen av tidszonen (-12/+12).
- Tidszonskorrigeringen behövs för länder där DCF-signalen kan tas emot men tidszonen skiljer sig från DCF-tiden (t.ex. +1=en timme plus).

### 8.1.5 24- eller 12-timmars systeminställning

- I inställningsläget kan du välja mellan 12 - eller 24 timmars systemet.
- Tryck på knappen + eller –.
- I 12-HR-systemet AM (före middagstid) eller PM (efter middagstid) visas på displayen.

## Trådlös väderstation

### 8.1.6 Inställning av temperaturenhet

- Du kan ändra mellan °C (Celsius) eller °F (Fahrenheit) som temperaturenhet i inställningsläge.
- Tryck på knappen + eller –.

### 8.1.7 Inställning av atmosfärisk tryckenhet och värde

- Du kan ändra mellan hPa och inHg som atmosfärisk tryckenhet i inställningsläge. Tryck på knappen + eller –.
- Bekräfta inställningen med **SET** knappen.
- Om du har valt den relativa atmosfäriska tryckenheten blinkar tryckvärdet. Ange nu värdet genom att trycka på + eller – knappen.
- Det relativa atmosfärstrycket hänvisar till tryck vid havsnivån och måste först justeras till din lokala höjd. Fråga efter det nuvarande atmosfäriska trycket i ditt hemområde (Lokal vädertjänst, Internet, optiker, kalibrerade instrument i offentliga byggnader och flygplats).

## 9. Temperatur och luftfuktighet

### 9.1 Högsta och lägsta värden, daggpunkt och värmeindex

- Tryck på **TEMP** knappen i normalläge.
- Du kan nu få högsta värdet för inomhus och utomhus, både för temperatur och luftfuktighet sedan den senaste återställningen.
- Tryck på **TEMP** knappen igen.
- Du kan nu få lägsta värdet för inomhus och utomhus, både för temperatur och luftfuktighet sedan den senaste återställningen.
- Tryck på **TEMP** knappen igen.
- Utomhus värmeindex anges.
- Tryck på **TEMP** knappen igen.
- Aktuell daggpunktstemperatur för utomhus indikeras.
- Tryck på **TEMP** knappen en gång till, för att gå tillbaka till det aktuella värdet som visas.
- Enheten avslutar läget automatiskt om ingen knapp trycks in.
- Högsta- och lägsta värdena återställs automatiskt vid midnatt.

#### 9.1.1 Värmeindex

- Värmeindexet är temperatursensationen i kombination med fuktighet.

(S)

## Trådlös väderstation

### 9.1.2 Daggpunkt

- Varm luft kan absorbera mycket mer vatten eller vattenånga än kall luft. Om luften kyls kontinuerligt vid konstant absolut luftfuktighet, så kommer den relativa luftfuktigheten stadigt att öka upp till ett maximum på 100%. Om luften kyls ytterligare, så kommer överskottet av vattenånga avges i form av vattendroppar.
- Temperaturen vid vilken denna process startar kallas daggpunkten. Daggpunktstemperaturen är således beroende av temperaturen och den relativa luftfuktigheten.

### 9.2 Trendpilar

- Trendpilarna anger om värdena för utomhustemperatur och luftfuktighet för närvarande ökar, stadigt eller minskar.

## 10. Atmosfäriskt tryck

- Det relativa atmosfärstrycket i hPa (eller inHg) och den grafiska utvecklingen av de senaste 24 timmarna kommer att visas på displayen.

## 11. Väderprognossymboler

- Väderstationen har sex olika vädersymboler (soligt, något molnigt, molnigt, regnigt, stormigt och snö).
- Väderprognosen avser ett intervall på 12 till 24 timmar och anger endast en allmän vädertrend. Om det aktuella vädret till exempel är molnigt och regnsymbolen visas, betyder det inte att produkten är felaktig eftersom den inte regnar. Det betyder helt enkelt att lufttrycket har sjunkit och vädret väntas bli värre men inte nödvändigtvis regn.
- Solsymbolen visas också på en stjärnklar natt.
- Landskapsbilden ändras med årstiderna.

Vår: 20 mars – 20 juni

Sommar: 21 juni – 20 september

Höst: 21 september – 20 december

Vinter: 21 december – 19 mars

### Observera:

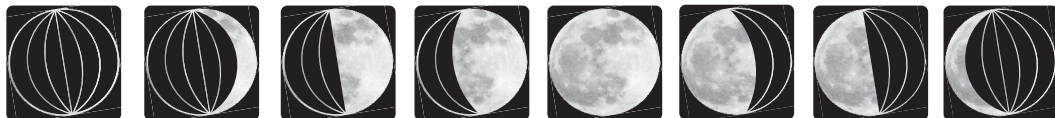
Observera att prognossymbolen kommer att bli mer definierad under driftens gång. Prognossymbolen är aktiv redan från början, men prognosernas tillförlitlighet ökar med mängden data som samlas in.

(S)

## Trådlös väderstation

### 12. Månfasen

- Månfasen för varje dag visas på displayen:



Nymåne

Växande  
skäraHalvmåne  
(första  
kvartalet)Växande  
måne

Fullmåne

Avtagande  
måneHalvmåne  
(sista  
kvartalet)Avtagande  
skära

### 13. Inställning av varningarna för temperatur och luftfuktighet

#### 13.1 Ställ in varning för utomhustemperatur

- Tryck på och håll **ALERTS** knappen i normalt läge.
- LO ALERT visas på displayen och OFF (standard) blinkar.
- Tryck på knappen + eller – för att aktivera aviseringfunktionen.
- 40°C (standard) eller den senast justerade nedre temperaturgränsen visas på displayen.
- Bekräfta med **ALERTS** knappen.
- Alarmvärdet blinkar.
- Tryck på + eller – knappen för att ställa in önskad nedre gräns.
- Bekräfta med **ALERTS** knappen.
- HI ALERT visas på displayen och OFF (standard) blinkar.
- Tryck på knappen + eller – för att aktivera aviseringfunktionen.
- 60 °C (standard) eller den senast justerade övre temperaturgränsen visas på displayen.
- Bekräfta med **ALERTS** knappen.
- Alarmvärdet blinkar.
- Tryck på + eller – knappen för att ställa in önskad övre gräns.
- Bekräfta med **ALERTS** knappen.

S

## Trådlös väderstation

S

- Ställ in de övre och undre gränserna för utomhus luftfuktigheten, inomhustemperaturen och inomhus luftfuktighet på samma sätt.
- Temperaturområde utomhus: -40...+60°C, temperatur inomhus 0... +50 °C, luftfuktighet 10... 99% rH)

### 13.2 Larmhändelse

- Vid larm kommer motsvarande symbol att blinka och en alarmton ljuder.
- Stoppa alarmtonen med valfri knapp. Larmsymbolen fortsätter att blinka tills det uppmätta värdet åter är inom larmgränserna.

### 14. Placering och montering av basstationen och sändaren

- Basstationen kan placeras på vilken plan yta som helst med det 3-stegs vikbara benet som finns på enhetens baksida. Tryck ordentligt med båda tummarna tills stativet är ordentligt låst på plats och ett klick hörs.
- Basstationen kan väggmonteras på en vald plats med de monteringshål som finns på baksidan av enheten. Se till att undvika närheten av någon störningskälla som datorskärmar, TV-apparater eller föremål i massiv metall.
- Utomhussändaren kan placeras på vilken plan yta eller vägg som helst och monteras på vald plats med det monteringshål som finns på enhetens baksida. När den placeras utomhus, välj en skuggig och torr plats för sändaren. Direkt solljus kan utlösa felaktig mätning och kontinuerlig fuktighet skadar de elektroniska komponenterna i onödan.
- När önskad plats valts, kontrollera då om överföringen från enheten till basstationen är möjlig (sändningsintervall på upp till 80 m i öppna områden). Inom fasta väggar, särskilt de med metalldelar, kan överföringsområdet minska avsevärt.
- Vid behov välj en annan position för utomhussändare och / eller basstation.

### 15. Skötsel och underhåll

- Rengör enheterna med en mjuk fuktad trasa. Använd inte lösningsmedel eller skurmedel.
- Ta ut batterierna och dra ur nätadaptern från nätuttaget om enheten inte kommer att användas under en längre tid.

#### 15.1 Byte av batteri

- Byt utomhussändarens batterier när batterisymbolen visas på utomhusvärdenas display.
- Byt basstationsbatterierna när batterisymbolen visas på displayen för inomhusvärden.
- Observera:** Efter batteribyte måste kontakten mellan utomhussändaren och basstationen återställas – så sätt alltid in nya batterier i båda enheterna eller starta en manuell sändarsökning.



## Trådlös väderstation



### 16. Felsökning

Problem	Lösning
Ingen indikation på basstationen	<p>Drift med strömadapter:</p> <ul style="list-style-type: none"> <li>→ Anslut basstationen till strömadaptern</li> <li>→ Tryck på <b>LIGHT</b> knappen för att aktivera bakgrundsbelysningen</li> <li>→ Kontrollera strömadaptern</li> </ul> <p>Batteridrift:</p> <ul style="list-style-type: none"> <li>→ Se till att batteriernas polaritet är korrekt</li> <li>→ Tryck på valfri knapp för att aktivera bakgrundsbelysningen kort</li> <li>→ Byt batterierna</li> </ul>
Ingen mottagning utomhussändaren Display "----"	<ul style="list-style-type: none"> <li>→ Ingen utomhussändare är installerad</li> <li>→ Kontrollera utomhussändarens batterier (använd inte uppladdningsbara batterier!)</li> <li>→ Starta om sändaren och basstationen enligt manualen</li> <li>→ Starta utomhussändarens manuella sökning enligt instruktionsboken</li> <li>→ Välj en annan plats för utomhussändaren och/eller basstationen</li> <li>→ Minska avståndet mellan utomhussändaren och basstationen</li> <li>→ Kontrollera om det finns någon störningskälla</li> </ul>
Felaktig indikering	<ul style="list-style-type: none"> <li>→ Byt batterierna</li> <li>→ Fabriksåterställning: För att återställa till fabriksinställning, håll knappen <b>ALERTS</b> och <b>LIGHT</b> på basstationen i fem sekunder samtidigt. Alla inställningar kommer att raderas.</li> </ul>
Display HI LO	→ Mätområde utanför

### 18. Avfallshantering

Denna produkt och dess förpackningar har tillverkats med högkvalitativa material och komponenter som kan återvinnas och återanvändas. Detta minskar avfallet och skyddar miljön.

Kassera förpackningen på ett miljövänligt sätt med hjälp av de insamlingsystem som har upprättats.

## Trådlös väderstation



### Kassering av den elektriska enheten



Ta bort icke-permanent installerade batterier och uppladdningsbara batterier från enheten och kassera dem separat. Denna produkt är märkt i enlighet med EU: s direktiv om avfall som utgörs av eller innehåller elektrisk och elektronisk utrustning (WEEE).

Denna produkt får inte kasseras i vanligt hushållsavfall. Som konsument är du skyldig att ta uttjänta enheter till en utsedd uppsamlingsplats för bortskaftande av elektrisk och elektronisk utrustning för att säkerställa miljökompatibelt bortskaftande. Returtjänsten är kostnadsfri. Följ gällande regelverk!



### Kassering av batterierna

Kassera aldrig tomma batterier och uppladdningsbara batterier med vanligt hushållsavfall. De innehåller föroreningar som, om de bortskaftas på ett felaktigt sätt, kan skada miljön och människors hälsa. Som konsument är du enligt lag skyldig att ta dem till din butik eller till en lämplig insamlingsplats beroende på nationella eller lokala bestämmelser för att skydda miljön. Returtjänsten är kostnadsfri.

Symbolerna för de inneslutna tungmetallerna är: Cd = kadmium, Hg = kvicksilver, Pb = bly.

### 19. Specifikationer

#### Mätområde inomhus

Temperatur	0 °C... +50 °C (+32...+99 °F)
Luftfuktighet	10 %rH... 99 %rH
Temperaturupplösning	0.1 °C
Luftfuktighetsupplösning	1%
Temperatur noggrannhet	±1°C (0...+50°C)
Noggrannhet i luftfuktighet	±5% (30%...80% rH) @25°C

#### Measuring range outdoor

Temperatur	-40 °C... +60 °C (-40 °F...+140 °F)
Luftfuktighet	10 %rH...99 %rH
Temperaturupplösning	0.1 °C
Luftfuktighetsupplösning	1%
Temperatur noggrannhet	±1°C (0...+50°C)
Noggrannhet i luftfuktighet	±5% (20%...90% rH) @25°C

**Trådlös väderstation**

Räckvidd	max. 80 m (öppet fält)
Sändningsfrekvens	433 MHz
Maximal radiofrekvenseffekt	< 10mW
Strömförbrukning Basstation	Batterier 3 x 1,5 V AA (ingår ej) Strömförsörjning (ingår) Ingång: 230-240V, AC 50Hz, 50mA Utgående: 5,0V, AC 0,15A, 0,75W Genomsnittlig aktiv effektivitet: >53,5% Strömförbrukning utan belastning: <0,21 W
Utomhussändare	Batterier 2 x 1,5 V AA (ingår ej) Använd Alkaliska batterier

**Basstation**

Mått	175 x 32 (84) x 165 mm
Vikt	333 g (endast enheten)

**Utomhus sändare**

Mått	40 x 21 x 130 mm
Vikt	47 g (endast enheten)

**Trådlös väderstation**

Ingen del av denna bruksanvisning får återges utan skriftligt medgivande från TFA Dostmann. De tekniska uppgifterna är korrekta vid tidpunkten för att gå till utskrift och kan ändras utan föregående meddelande.

De senaste tekniska uppgifterna och informationen om denna produkt hittar du på vår hemsida genom att helt enkelt skriva in produktnumret i sökrutan.

**EU Försäkran om överensstämmelse**

Härmed förklarar TFA Dostmann att radioutrustningstypen 35.1150 uppfyller kraven i direktiv 2014/53/EU. Den fullständiga texten till EU:s försäkran om överensstämmelse finns på följande internetadress: [www.tfa-dostmann.de/service/downloads/ce](http://www.tfa-dostmann.de/service/downloads/ce)

**[www.tfa-dostmann.de](http://www.tfa-dostmann.de)**

E-post: [info@tfa-dostmann.de](mailto:info@tfa-dostmann.de)

TFA Dostmann GmbH & Co.KG, Zum Ottersberg 12, 97877 Wertheim, Tyskland  
Kommersiellt registreringsnummer: Reg. Gericht Mannheim HRA 570186