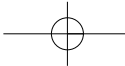


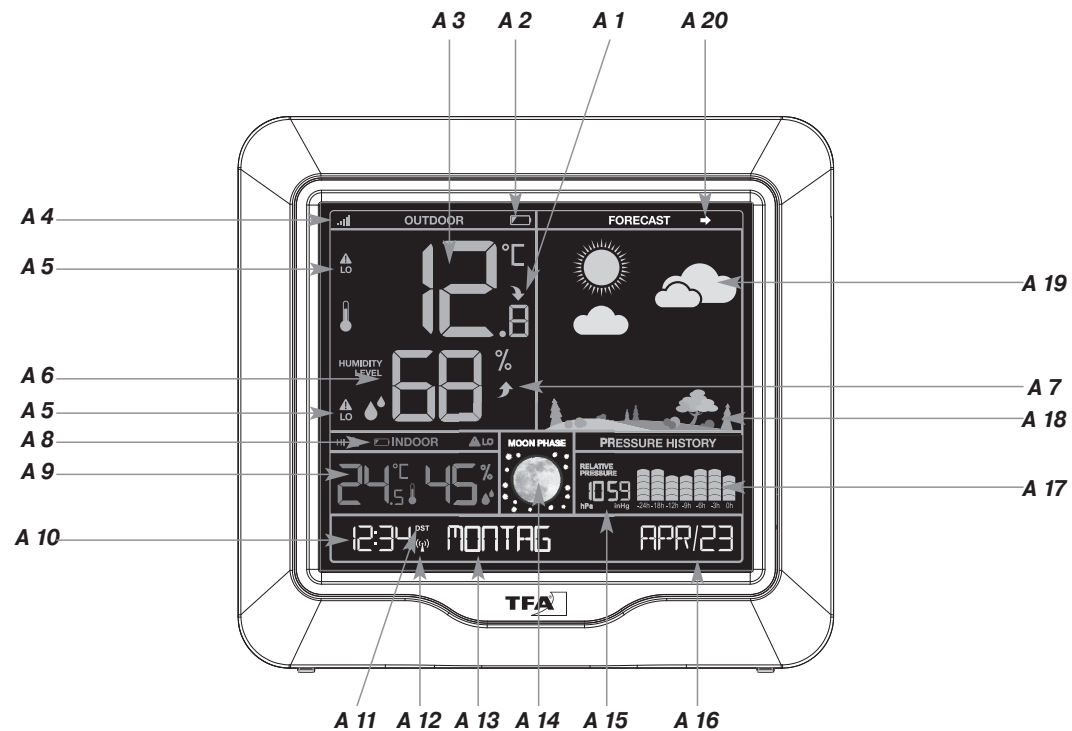
## Instrukcja obsługi



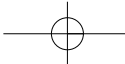
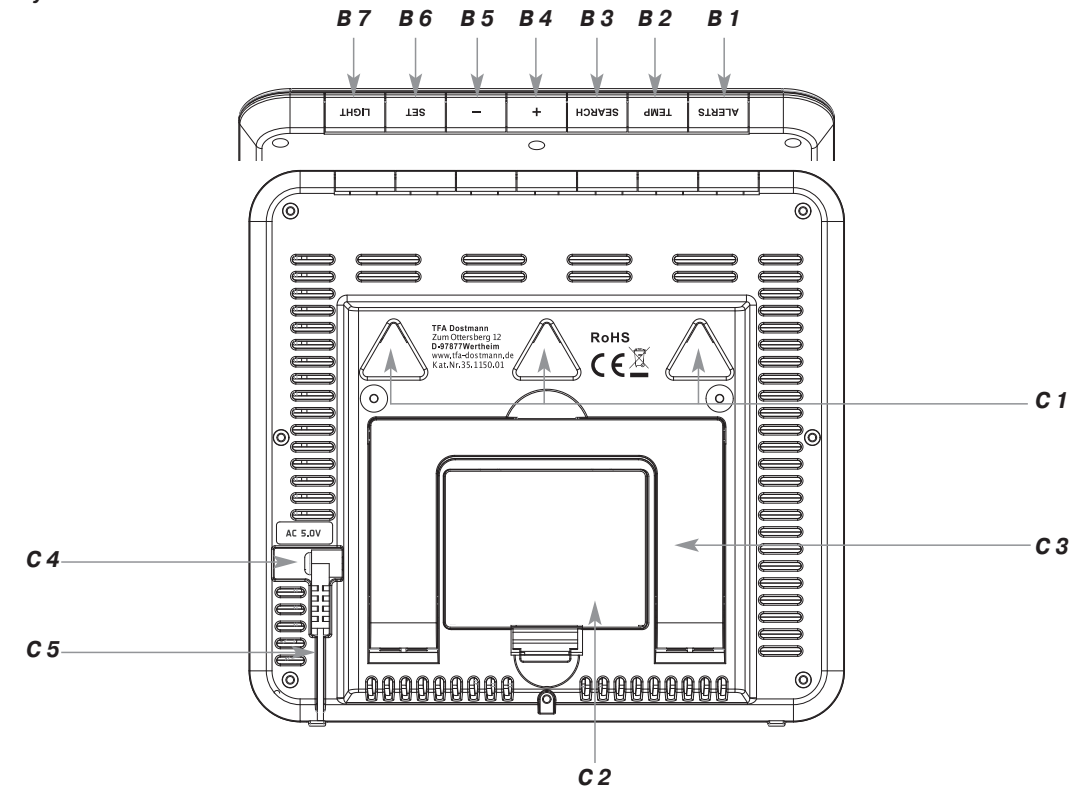
Kat. Nr. 35.1150



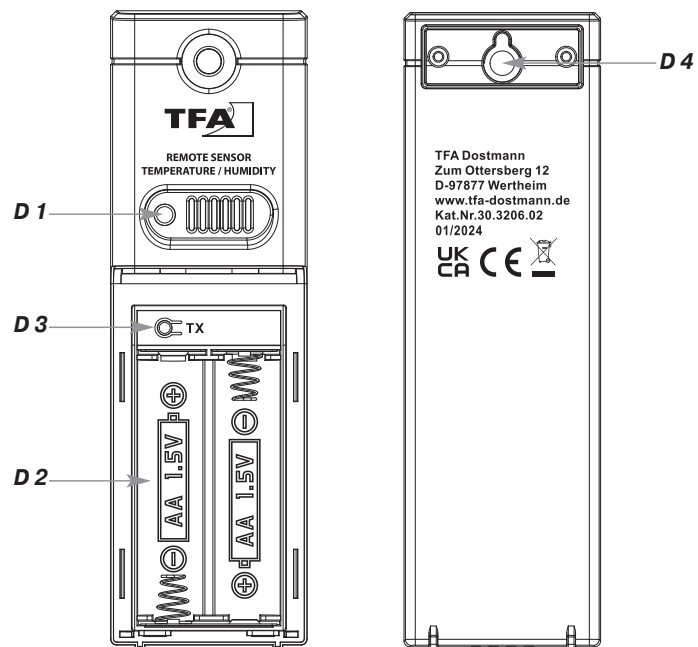
Rys. 1



Rys. 2



Rys. 3



## Stacja pogodowa z odczytem zdalnym

PL

Dziękujemy, że zdecydowali się Państwo na to urządzenie firmy TFA

### 1. Zanim zaczniecie Państwo użytkować to urządzenie

#### • Prosimy, przeczytajcie dokładnie instrukcję obsługi.

Tym sposobem zapoznacie się z Waszym nowym urządzeniem, poznacie wszystkie jego funkcje i budowę, dowiecie się ważnych szczegółów odnośnie uruchomienia, obsługi oraz uzyskanie porady odnośnie postępowania w wypadku awarii.

#### • Przestrzegając instrukcji unikniecie Państwo uszkodzeń urządzenia oraz zagrożenia utraty swoich ustawowych praw konsumenckich poprzez nieprawidłowe użytkowanie.

#### • Nie ponosimy odpowiedzialności za szkody wyrządzone poprzez nieprzestrzeganie niniejszej instrukcji.

**Nie ponosimy również odpowiedzialności za niepoprawne pomiary i skutki, które mogą z nich wynikać.**

#### • Przestrzegajcie szczególnie zasad bezpieczeństwa !

#### • Zachowujcie niniejszą instrukcję obsługi w dobrym stanie !

### 2. Zakres dostawy

- Stacja pogodowa z odczytem zdalnym (stacja bazowa)
- Zasilacz sieciowy
- Nadajnik zewnętrzny (Kat.-Nr. 30.3206.02)
- Instrukcja obsługi

### 3. Zakres użytkowania oraz zalety Waszego nowego urządzenia w skrócie

- Bezprzewodowa transmisja pomiaru temperatury zewnętrznej oraz wilgotności powietrza poprzez nadajnik zewnętrzny (433 MHz) o zasięgu maksymalnym do 80 m (otwarta przestrzeń)
- Temperatura wewnętrzna i wilgotność powietrza
- Prognoza pogody z barwnym obrazem (zmienna z porą roku)
- Ciśnienie względne powietrza i graficzne przedstawienie zmian ciśnienia powietrza w ciągu ostatnich 24 godzin
- Wskazania tendencji
- Alarm temperaturowy i wilgotności powietrza
- Funkcja pomiaru Maximum-Minimum z automatycznym kasowaniem
- Punkt rosy i indeks gorąca

## Stacja pogodowa z odczytem zdalnym

PL

- Zegar sterowany radiowo z datą i nazwą dnia tygodnia (w 6 językach)
- Wyświetlacz kolorowy z dwoma stopniami jasności (przy zasilaniu poprzez adapter sieciowy)

### 4. Wskazówki bezpieczeństwa

- Ten produkt jest przeznaczony do użytku wyłącznie w opisanym zakresie. Nie należy używać tego produktu inaczej, niż zostało to przedstawione w niniejszej instrukcji.
- Samodzielne naprawianie, przebudowywanie lub przerabianie urządzenia jest niedozwolone.

**Ostrożnie !****Niebezpieczeństwo porażenia prądem elektrycznym !**

- Podłączać urządzenie tylko do przepisowo zainstalowanych gniazdek elektrycznych o napięciu sieciowym 230V!
- Gniazdko elektryczne powinno znajdować się w pobliżu miejsca ustawienia urządzenia i być łatwo dostępne.
- Urządzenie bazowe i zasilacz sieciowy nie mogą mieć kontaktu z wodą lub wilgocią. Są przeznaczone do użytku tylko w suchych pomieszczeniach.
- Nie wolno używać urządzenia jeśli jego obudowa lub zasilacz sieciowy są uszkodzone.
- Nie wolno użytkować urządzenia w zasięgu osób (także dzieci), które nie mogą prawidłowo oszacować niebezpieczeństw wynikających z obsługi urządzeń elektrycznych.
- W wypadku awarii należy natychmiast wyciągnąć wtyczkę z gniazdka ! Odłączyć od sieci również jeśli urządzenie nie będzie przez dłuższy czas użytkowane.
- Używać wyłącznie zasilacza sieciowego załączonego do dostawy.
- Najpierw podłączyć kabel do stacji bazowej a dopiero potem wtyczkę zasilacza do gniazdka elektrycznego.
- Nie wyciągać wtyczki z gniazdka elektrycznego ciągnąc za kabel.
- Kabel zasilający poprowadzić tak, żeby nie dotykał do żadnych przedmiotów o ostrych kantach lub gorących.

**Ostrożnie !****Niebezpieczeństwo zranienia lub uszczerbku na zdrowiu !**

- Przechowywać urządzenie oraz baterie poza zasięgiem dzieci.

6

## Stacja pogodowa z odczytem zdalnym

PL

- Baterie zawierają kwasy szkodliwe dla zdrowia i mogą przy połamaniu stanowić zagrożenie dla życia. Gdy bateria została połamana, może to doprowadzić w ciągu 2 godzin do ciężkich wewnętrznych obrażeń i śmierci. Jeśli przy puszczeniu, że bateria mogła zostać połamana lub w inny sposób dostać się do organizmu, należy natychmiast skorzystać z pomocy medycznej.
- Baterii nie należy wrzucać do ognia, zwierać, rozbierać ani ładować.
- Aby zapobiegać wylaniu się baterii, należy słabe baterie możliwie jak najszybciej wymienić. Nie należy używać jednocześnie starych i nowych baterii, ani baterii różnych typów. Przy zabiegach z rozlanymi bateriami należy używać rękawic ochronnych odpornych na chemikalia oraz okularów ochronnych !

**Wskazówki ważne dla bezpieczeństwa produktu !**

- Nie należy narażać urządzenia na ekstremalne temperatury, wibracje oraz wstrząsy.
- Nadajnik zewnętrzny jest odporny na zraszanie, ale nie jest wodoszczelny. Należy wyszukać miejsce osłonięte od opadów dla ustawienia nadajnika zewnętrznego.

### 5. Budowa

#### 5.1 Stacja pogodowa (stacja bazowa)

##### A: Wyświetlacz (Rys. 1):

- A 1:** Strzałka trendu temperatury zewnętrznej
- A 2:** Symbol baterii dla nadajnika zewnętrznego
- A 3:** Temperatura wewnętrzna
- A 4:** Symbol sygnału nadajnika zewnętrznego
- A 5:** Symbole alarmu temperaturowego HI/LO
- A 6:** Wilgotność powietrza na zewnątrz
- A 7:** Strzałka trendu wilgotności powietrza na zewnątrz
- A 8:** Symbol baterii dla stacji bazowej
- A 9:** Temperatura i wilgotność powietrza wewnątrz
- A 10:** Czas
- A 11:** Symbol DST (czasu letniego)
- A 12:** Symbol sygnału DCF

7

**Stacja pogodowa z odczytem zdalnym****A 13:** Dzień tygodnia**A 14:** Faza Księżyca**A 15:** Ciśnienie powietrza względne**A 16:** Data**A 17:** Graficzne przedstawienie wilgotności powietrza w ostatnich 24 godz.**A 18:** Pory roku**A 19:** Symbole pogodowe**A 20:** Wskazanie tendencji**B: Przyciski (Rys. 2):****B 1:** Przycisk **ALERTS****B 2:** Przycisk **TEMP****B 3:** Przycisk **SEARCH** (SZUKAJ)**B 4:** Przycisk (+)**B 5:** Przycisk (-)**B 6:** Przycisk **SET****B 7:** Przycisk **LIGHT** (ŚWIATŁO)**C: Obudowa (Rys. 2):****C 1:** Otwory do montażu**C 2:** Kasetka na baterie**C 3:** Stojak (składany 3-stopniowo)**C 4:** Gniazdko zasilacza sieciowego**C 5:** Prowadnica kabla**5.2 Nadajnik zewnętrzny (Rys. 3):****D 1:** Lampka kontrolna LED**D 2:** Kasetka na baterie**D 3:** Przycisk **TX** w kasetce na baterie**D 4:** Otwór do montażu

PL

**Stacja pogodowa z odczytem zdalnym**

PL

**6. Uruchamianie**

- Ułożyć stację bazową i nadajnik zewnętrzny w odległości około 1,5 metra od siebie na stole. Unikać bliskości źródeł zakłóceń (urządzeń elektronicznych i nadajników radiowych).
- Podłączyć stację bazową załączonym w komplecie zasilaczem do sieci elektrycznej. Wetknąć wtyczkę zasilacza sieciowego w jej gniazdo, a następnie podłączyć zasilacz do sieci. **Ważne !** Upewnić się, że napięcie sieciowe wynosi nie więcej niż 240 V ! Inne napięcia sieciowe mogą doprowadzić do uszkodzenia urządzenia.
- Zabrzmie krótki sygnał dźwiękowy i wszystkie elementy wyświetlacza LCD na chwilę się ukażą.
- Na wyświetlaczu ukażą się odczyty temperatury wewnętrznej i wilgotności powietrza.

**6.1 Wkładanie baterii do stacji bazowej**

- Baterie działają jako zabezpieczenie na wypadek odłączenia zasilania sieciowego.
- Dla stałego podświetlenia tła i żeby przedłużyć żywotność baterii, używajcie dostarczonego w zestawie adapteru sieciowego.
- Otworzyć kasetkę na baterie w tylnej ścianie stacji bazowej.
- Włożyć trzy nowe baterie 1,5 V AA , zgodnie z oznaczoną biegunowością +/- .
- Zamknąć kasetkę na baterie.

**6.2 Wkładanie baterii do nadajnika zewnętrznego / Odbiór odczytu wartości zewnętrznych**

- Przesunąć pokrywę kasetki na baterie nadajnika na dół.
- Włożyć dwie nowe baterie 1,5 V AA , zgodnie z oznaczoną biegunowością +/- .
- Po włożeniu baterii odczyt wartości zewnętrznych będzie transmitowany z nadajnika zewnętrznego do stacji bazowej. Lampka kontrolna LED migocze.
- Gdy stacja bazowa odbierze sygnał z nadajnika zewnętrznego, wartości temperatury i wilgotności powietrza na zawewnątrz będą stale ukazane na wyświetlaczu.
- Jeśli sygnał odczytu wartości zewnętrznych nie zostanie odebrany w ciągu 3 minut, to na wyświetlaczu ukaże się symbol „- -”. Należy wtedy sprawdzić baterie i ponowić próbę. Usunąć ewentualne źródła zakłóceń.
- Gdy stacja bazowa odbierze już sygnał czasu sterowanego radiowo, można rozpocząć instalację odbioru z nadajnika zewnętrznego również ręcznie. Przytrzymać przycisk **SEARCH** (SZUKAJ) w stacji bazowej przez 3 sekundy wciśnięty. Stacja bazowa będzie próbowała odebrać sygnał z nadajnika zewnętrznego.
- Przyciskiem **TX** w nadajniku zewnętrznym można przesać ręcznie odczyty pomiarów.

## Stacja pogodowa z odczytem zdalnym

PL

### 6.3 Odbiór radiowego sygnału sterującego czas

- Po dokonaniu odbioru sygnału z nadajnika zewnętrznego, zegar próbuje teraz odbierać radiowy sygnał sterujący czas, a symbol odbioru sygnału DCF migocze na wyświetlaczu.
- Jeśli po 3-10 minutach zakodowany sygnał czasu został odebrany, to wyświetlacz będzie wskazywał stale aktualny czas sterowany radiowo, datę i symbol odbioru sygnału DCF.
- Odbiór sygnału sterującego DCF odbywa się codziennie o godzinie 1:00 i 2:00 rano. Jeśli odbiór o godz. 2:00 również się nie powiedzie, to kolejne próby zostaną podjęte do godz. 3:00, 4:00 i 5:00.
- Można również aktywować odbiór sygnału radiowego DCF ręcznie.
- Nacisnąć przycisk **SEARCH** (SZUKAJ).
- Symbol odbioru sygnału sterującego DCF migocze.
- Istnieją trzy różne symbole odbioru sygnału:
  - Symbol migocze – Odbiór aktywowany
  - Symbol świeci stale – Odbiór sygnału dokonany
  - Symbolu brak – Brak odbioru sygnału / Odbiór zdezaktywowany
- W przypadku gdy zegar nie może odebrać sygnału sterującego DCF (np. z powodu zakłóceń, dystansu od nadajnika itp.), czas może zostać nastawiony ręcznie.
- Zegar pracuje wtedy jak zwykły zegar kwarcowy ( patrz: Nastawy ręczne ).

### 6.4 Wskazówka odnośnie odbioru radiowego sygnału sterowania czasu DCF

Podstawą odmierzenia czasu dla nadawanego radiowego sygnału sterującego jest cesowy zegar atomowy obsługiwany przez Physikalisch Technische Bundesanstalt Braunschweig. Odchylenie czasu wynosi mniej niż jedna sekunda na milion lat. Czas jest kodowany i przesyłany z Mainflingen koło Frankfurtu/M za pomocą sygnału DCF-77 ( o częstotliwości 77,5 kHz), o zasięgu około 1.500 km. Wasz zegar odbiera ten sygnał, przetwarza go i wskazuje zawsze dokładny czas. Również przestawienie z czasu letniego na zimowy i odwrotnie, następuje automatycznie. W okresie czasu letniego na wyświetlaczu ukazany jest symbol DST. Jakość odbioru zależy głównie od położenia geograficznego. W normalnym przypadku nie powinny pojawiać się żadne problemy z odbiorem w promieniu 1.500 km od Frankfurtu/M.

## Stacja pogodowa z odczytem zdalnym

PL

### Prosimy wziąć pod uwagę następujące wskazówki:

- Zaleca się zachowanie odstępów co najmniej 1,5 – 2 metrów od ewentualnych urządzeń zakłócających jak komputery i telewizory.
- Wewnątrz pomieszczeń żelbetowych (piwnice, nadbudówki) odbierany sygnał jest w naturalny sposób osłabiony. W ekstremalnych przypadkach zaleca się umieszczenie urządzenia w pobliżu okien, ażeby lepiej odbierać sygnał sterujący.
- Zakłócenia atmosferyczne są zazwyczaj mniejsze nocą i odbiór sygnału jest w większości przypadków możliwy. Jeden jedyny odbiór sygnału dziennie wystarcza, żeby zapewnić dokładność i utrzymać odchylenia poniżej 1 sekundy.

### 7. Podświetlenie tła

- **UWAGA:** stałe podświetlenie tła funkcjonuje tylko przy zasilaniu poprzez adapter sieciowy.
- Ustawienie fabryczne dla podświetlenia tła HI (MOCNE).
- Nacisnąć przycisk **LIGHT**/ŚWIATŁO (HI – LOW - OFF) jeden raz, aby przyciemnić podświetlenie tła, wchodząc w funkcję LOW (SŁABE).
- Nacisnąć przycisk **LIGHT**/ŚWIATŁO (HI – LOW - OFF) jeszcze jeden raz, aby wyłączyć podświetlenie tła, wchodząc w funkcję OFF (WYŁĄCZONE).
- Aby włączyć na krótko podświetlenie tła, wystarczy nacisnąć na dowolny przycisk (tylko przy zasilaniu baterijnym).

### 8. Obsługa

- Aby opuścić tryb nastawiania należy nacisnąć przycisk **LIGHT** (ŚWIATŁO). Urządzenie automatycznie opuści tryb nastawiania, jeśli przez dłuższy czas żaden przycisk nie zostanie naciśnięty.
- Przytrzymując przycisk (+) lub (-) wciśnięty w trybie nastawiania, wejściecie w przyspieszony tryb nastawiania.

### 8.1 Nastawy ręczne

- Przytrzymać przycisk **SET** w trybie normalnym przez trzy sekundy wciśnięty, aby wejść w tryb nastawiania.
- **DEUTSCH** (NIEMIECKI) migocze na wyświetlaczu jako ustawienie fabryczne.
- Przy użyciu przycisku (+) lub (-) można wybrać język dla określania nazwy dnia tygodnia.

## Stacja pogodowa z odczytem zdalnym



- Nacisnąć przycisk **SET** jeszcze raz i można wybrać oraz nastawić przy użyciu przycisku (+) lub (-) po kolei: dźwięki przycisków (ustawienie fabryczne: PIEP ON), odbiór sygnału sterującego czas DCF (ustawienie fabryczne: DCF ON), strefę czasową (ustawienie fabryczne: DCF 00H), 12- lub 24-godzinny system czasu (ustawienie fabryczne: FORMAT 24Hr), godzinę, minuty, rok, miesiąc, dzień, jednostkę temperatury (ustawienie fabryczne: : TEMP °C), jednostkę pomiaru ciśnienia powietrza (ustawienie fabryczne: L-DRUCK HPA = hektopaskale) i wartość ciśnienia powietrza (ustawienie fabryczne: 1013 hPa).
- Potwierdzić dokonane nastawienie przyciskiem **SET**.
- Jeśli przy aktywowanym odbiorze (DCF ON) urządzenie odbierze z powodzeniem radiowy sygnał sterujący DCF, to wtedy czas nastawiony ręcznie zostanie automatycznie zastąpiony przez czas sterowany radiowo.

### 8.1.1 Wybór języka dla określania nazwy dnia tygodnia

- W trybie nastawiania można wybrać język dla określania nazwy dnia tygodnia.
- Nacisnąć przycisk (+) lub (-).
- Na wyświetlaczu ukaże się do wyboru: Niemiecki – DEUTSCH (ustawienie fabryczne), Francuski – FRANCAIS, Włoski – ITALIANO, Hiszpański – ESPANOL, Holenderski – NEDERLANDS i Angielski – ENGLISH.

### 8.1.2 Dźwięki przycisków

- W trybie nastawiania można przy użyciu przycisku (+) lub (-) aktywować lub dezaktywować dźwięki przycisków.

### 8.1.3 Odbiór radiowego sygnału sterującego czas DCF

- Standardowo odbiór sygnału sterującego czas DCF jest aktywowany (DCF ON) i po odbiorze sygnału radiowego DCF zakończonym sukcesem nastawianie ręczne nie jest konieczne.
- Jeśli chcecie wyłączyć odbiór radiowego sygnału sterującego DCF, należy w trybie nastawiania nacisnąć przycisk (+) lub (-), (funkcja DCF OFF).
- Przy wyłączonym odbiorze radiowego sygnału sterującego, czas i data muszą zostać nastawione ręcznie. Wskazanie strefy czasowej się nie pojawi.

### 8.1.4 Nastawianie strefy czasowej

- W trybie nastawiania można przy użyciu przycisku (+) lub (-) przeprowadzić korekturę strefy czasowej (+12/-12).
- Korektura strefy czasowej jest konieczna, kiedy sygnał DCF może być odbierany, ale strefa czasowa miejsca odbioru różni się od czasu sygnału DCF (np. +1=jedną godzinę później).

## Stacja pogodowa z odczytem zdalnym



### 8.1.5 Wybór 24- lub 12- godzinnego formatu czasu

- W trybie nastawiania można wybrać pomiędzy 24- lub 12- godzinnym formatem czasu.
- Nacisnąć przycisk (+) lub (-).
- W formacie 12-godzinnym na wyświetlaczu ukaże się odpowiednio symbol AM (przed południem) lub PM (po południu).

### 8.1.6 Wybór jednostki temperatury

- W trybie nastawiania można wybrać pomiędzy stopniami Celsjusza (°C) lub Fahrenheita (°F) jako jednostka pomiaru temperatury.
- Nacisnąć przycisk (+) lub (-).

### 8.1.7 Nastawianie jednostki i pomiaru ciśnienia powietrza

- W trybie nastawiania można przy użyciu przycisku (+) lub (-) wybrać pomiędzy hPa (hektopaskale) lub inHg (wysokość słupa rtęci w calach) jako jednostka pomiaru ciśnienia powietrza.
- Potwierdzić dokonane nastawienie przyciskiem **SET**.
- Gdy jednostka pomiaru ciśnienia powietrza zostanie wybrana, to na wyświetlaczu zacznie migotać odczyt wartości ciśnienia powietrza. W tym czasie można przy użyciu przycisku (+) lub (-) nastawić wartość ciśnienia.
- Ciśnienie względne - to ciśnienie zredukowane do poziomu morza, czyli jest ciśnieniem, jakie wystąpiłoby danego dnia w danej miejscowości, gdyby znajdowała się ona na poziomie morza. Wartość ciśnienia dla Waszego miejsca pobytu musi być nastawiona. Wyszukajcie aktualną wartość ciśnienia powietrza dla Waszej okolicy pytając w instytucie pogody, szukając w internecie, słuchając lokalnej prognozy w radiu, korzystając z certyfikowanych publicznych tablic informacyjno-pogodowych, lub informacji lotniskowych.

## 9. Temperatura i wilgotność powietrza

### 9.1 Wartości najwyższe i najniższe, indeks gorąca, punkt rosy

- W trybie normalnym wcisnąć przycisk **TEMP**.
- Na wyświetlaczu ukażą się najwyższe wskazania pomiarów temperatury i wilgotności powietrza wewnątrz i na zewnątrz od czasu ostatniego wyzerowania zapisu.
- Nacisnąć jeszcze raz przycisk **TEMP**.
- Na wyświetlaczu ukażą się najniższe wskazania pomiarów temperatury i wilgotności powietrza wewnątrz i na zewnątrz od czasu ostatniego wyzerowania zapisu.

### Stacja pogodowa z odczytem zdalnym

- Nacisnąć jeszcze raz przycisk **TEMP**.
- Na wyświetlaczu ukaże się indeks gorąca dla otoczenia na zewnątrz.
- Nacisnąć jeszcze raz przycisk **TEMP**.
- Na wyświetlaczu ukaże się wskazanie punktu rosy dla otoczenia na zewnątrz.
- Aby powrócić do odczytu aktualnych wartości pomiarów, należy kolejny raz nacisnąć przycisk **TEMP**.
- Urządzenie automatycznie opuści tryb odczytywania jeśli nie zostanie naciśnięty żaden przycisk.
- Wskazania najwyższych i najniższych pomiarów zostaną o północy wyzerowane.

#### 9.1.1 Indeks gorąca

- Indeks gorąca obrazuje temperaturę odczuwalną w powiązaniu z aktualną wilgotnością powietrza.

#### 9.1.2 Punkt rosy

- Ciepłe powietrze może pochłonać o wiele więcej wody względnie pary wodnej niż zimne. Jeśli powietrze będzie bez przerwy schładzane, przy stałej absolutnej wilgotności powietrza, wilgotność względna będzie wzrastać aż do 100%. Jeśli powietrze będzie nadal się ochładzać, to nadmiar pary wodnej zacznie się skraplać.
- Temperatura przy której rozpoczyna się ten proces skraplania jest określana jako punkt rosy. Tak więc punkt rosy jest zależny od temperatury i względnej wilgotności powietrza.

#### 9.2 Strzałki trendu

- Strzałki trendu wskazują czy wartości pomiarów temperatury i wilgotności powietrza wzrastają, spadają czy pozostają niezmienione.

#### 10. Ciśnienie powietrza

- Na wyświetlaczu są ukazywane ciśnienie względne powietrza w hPa (hektopaskalach) lub opcjonalnie w inHg (calach wysokości słupa rtęci) oraz przebieg zmian ciśnienia w ciągu ostatnich 24 godzin.

#### 11. Symbole prognozy pogody

- Stacja pogodowa pokazuje sześć różnych symboli pogodowych: słonecznie, częściowe zachmurzenie, zachmurzenie całkowite, deszcz, burzowo i śnieg.

PL

### Stacja pogodowa z odczytem zdalnym

- Prognoza poprzez symbole odnosi się do okresu od 12 – 24 godzin i wskazuje jedynie trend pogodowy. Na przykład: w danym momencie jest pochmurno i jest wskazywany symbol deszczu, nie oznacza to błędu w funkcjonowaniu urządzenia, tylko oznacza, że nastąpił spadek ciśnienia atmosferycznego i można oczekiwać pogorszenia pogody, ale niekoniecznie musi tu chodzić o opady deszczu.
- Symbol słońca oznacza dobrą pogodę i będzie wyświetlany również w nocy, co należy odczytać jako wskazanie na bezchmurne gwiaździste niebo
- Wyświetlany krajobraz zmienia się wraz z porami roku.
 

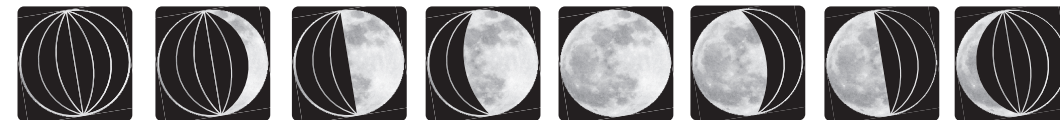
Wiosna	20.03. – 20.06.
Lato	21.06. – 20.09.
Jesień	21.09. – 20.12.
Zima	21.12. – 19.03.

#### Ważna wskazówka !

Prosimy zwrócić uwagę na to, że prognoza poprzez symbole precyzuje się w miarę użytkowania. Prognoza poprzez symbole jest aktywna od momentu włączenia urządzenia, jednakże jej dokładność wzrasta wraz z ilością zebranych danych.

#### 12. Fazy Księżycy

- Wyświetlacz pokazuje aktualne fazy Księżycy:



Now

Sierp  
PrzybywającyPółksiężyc  
(pierwsza  
kwadra)Przybywający  
Księżyc  
Garbaty

Pełnia

Ubywający  
Księżyc  
GarbatyPółksiężyc  
(ostatnia  
kwadra)Sierp  
Ubywający

#### 13. Nastawianie granic alarmów dla temperatur i wilgotności powietrza

##### 13.1 Nastawianie alarmu dla temperatury zewnętrznej

- Przytrzymać przycisk **ALERTS** w trybie normalnym wciśnięty.

PL



### Stacja pogodowa z odczytem zdalnym

(PL)

- Na wyświetlaczu ukaże się symbol LO ALARM a OFF (ustawienie fabryczne) migocze.
- Nacisnąć przycisk (+) lub (-) aby aktywować funkcje alarmu temperaturowego.
- Na wyświetlaczu ukaże się -40°C (ustawienie fabryczne) lub ostatnio nastawiona dolna granica dla temperatury zewnętrznej.
- Potwierdzić przyciskiem **ALERTS**.
- Wskazanie wartości dolnej temperatury granicznej migocze.
- Przy użyciu przycisku (+) lub (-) nastawić dolną granicę dla temperatury zewnętrznej.
- Potwierdzić dokonane nastawienie przyciskiem **ALERTS**.
- Na wyświetlaczu ukaże się symbol HI ALARM a OFF (ustawienie fabryczne) migocze.
- Nacisnąć przycisk (+) lub (-) aby aktywować funkcje alarmu temperaturowego.
- Na wyświetlaczu ukaże się 60°C (ustawienie fabryczne) lub ostatnio nastawiona górna granica dla temperatury zewnętrznej.
- Potwierdzić przyciskiem **ALERTS**.
- Wskazanie wartości górnej temperatury granicznej migocze.
- Przy użyciu przycisku (+) lub (-) nastawić górną granicę dla temperatury zewnętrznej.
- Potwierdzić dokonane nastawienie przyciskiem **ALERTS**
- Nastawić w ten sam sposób górną i dolną granicę dla wilgotności powietrza na zewnątrz, jak również dla temperatury i wilgotności powietrza wewnątrz.
- Zakresy pomiarów: temperatury zewnętrznej -40...+60°C, temperatury wewnętrznej 0...+50 °C, względnej wilgotności powietrza 10...99%.

### 13.2 Alarm temperaturowy

- W przypadku wywołanego alarmu temperaturowego odpowiedni symbol migocze i rozbrzmiewa dźwięk alarmu.
- Ażby wyłączyć alarm temperaturowy należy nacisnąć na dowolny przycisk. Symbol alarmu migocze tak długo, aż mierzona wartość znajdzie się ponownie w zakresie pomiarów.

### 14. Montaż stacji bazowej i nadajnika zewnętrznego

- Stacja bazowa może być ustawiona na równej powierzchni przy użyciu składanego trójstopniowego stojaka na tylnej ścianie urządzenia. Należy naciskać mocno dwoma kciukami, aż będzie słychać głośne kliknięcie gdy stojak zablokuje się w danej pozycji.

16

### Stacja pogodowa z odczytem zdalnym

(PL)

- Stacja bazowa może być również zawieszona na ścianie pomieszczenia przy użyciu specjalnych otworów w tylnej ścianie urządzenia. Należy unikać bliskości innych urządzeń (telewizorów, komputerów, telefonów komórkowych) oraz masywnych przedmiotów metalowych.
- Nadajnik zewnętrzny może być ustawiony na równej powierzchni lub zamontowany z wykorzystaniem otworu montażowego na tylnej ścianie. Wyszukać na zewnątrz zacienione i osłonięte przed opadami miejsce dla nadajnika. Bezpośrednie nasłonecznienie może zafałszować wartości pomiaru, a stała wilgoć obciąża niepotrzebnie części elektroniczne.
- Najpierw sprawdzić czy następuje łączność pomiędzy miejscem wybranym dla nadajnika zewnętrznego a stacją bazową. Zasięg maksymalny do 80 metrów (wolna przestrzeń), przy masywnych ścianach, szczególnie z metalowymi elementami, może zostać znacznie zredukowany.
- W takim przypadku należy wyszukać nowych miejsc lokalizacji dla nadajnika zewnętrznego i/lub stacji bazowej.

### 15. Pielęgnacja i konserwacja

- Czyścić urządzenie miękką, lekko wilgotną szmatką. Nie używać substancji do szorowania ani rozpuszczalników !
- Jeśli urządzenia nie będą używane przez dłuższy czas, należy usunąć z nich baterie i wyciągnąć wtyczkę z gniazdka sieciowego !

#### 15.1 Wymiana baterii

- Gdy symbol baterii ukaże się na wyświetlaczu stacji bazowej w okienku wartości zewnętrznych, należy wymienić baterie w nadajniku zewnętrznym.
- Gdy symbol baterii ukaże się na wyświetlaczu stacji bazowej w okienku wartości wewnętrznych, należy wymienić baterie w stacji bazowej.
- **Uwaga:** po wymianie baterii każdorazowo musi zostać przywrócony kontakt pomiędzy nadajnikiem zewnętrznym a stacją bazową – a więc należy zawsze ponownie uruchomić obydwa urządzenia lub wyszukać ręcznie sygnał nadajnika zewnętrznego.

### 16. Usuwanie usterek

#### Problem

#### Rozwiązanie

brak wskazań  
na stacji bazowej

Zasilanie sieciowe:  
→ podłączyć stację bazową zasilaczem

17

**Stacja pogodowa z odczytem zdalnym**

- uruchomić podświetlenie tła przyciskiem **LIGHT** (ŚWIATŁO)
- sprawdzić zasilacz sieciowy

Zasilanie bateryjne:

- włożyć baterie zgodnie z biegunowością +/-
- uruchomić na krótko podświetlenie tła dowolnym przyciskiem
- wymienić baterie na nowe

- |  |   |
|--|---|
| brak odbioru sygnału nadajnika zewnętrznego wskazuje „---” | <ul style="list-style-type: none"> <li>→ nadajnik zewnętrzny nie jest zainstalowany</li> <li>→ sprawdzić baterie w nadajniku (nie używać akumulatorów !)</li> <li>→ uruchomić obydwa urządzenia od nowa zgodnie z instrukcją</li> <li>→ rozpocząć ręczne wyszukiwanie sygnału nadajnika zgodnie z instrukcją</li> <li>→ wybrać inne miejsca do ustawienia urządzeń</li> <li>→ zmniejszyć odstęp pomiędzy nadajnikiem a stacją bazową</li> <li>→ usunąć źródła zakłóceń</li> </ul> |
|--|---|

- |                         |   |
|-------------------------|---|
| wskazania nieprawidłowe | <ul style="list-style-type: none"> <li>→ wymienić baterie na nowe</li> <li>→ Factory Reset: ażeby uzyskać ustawienia fabryczne, należy przytrzymać przez 5 sekund wciśnięte jednocześnie przyciski <b>ALERTS</b> i <b>LIGHT</b> na stacji bazowej</li> </ul> <p>Wszystkie nastawy zostaną skasowane</p> |
|-------------------------|---|

- |                 |                                  |
|-----------------|----------------------------------|
| wskazanie HI/LO | → wartości poza zakresem pomiaru |
|-----------------|----------------------------------|

**18. Utylizacja**

Produkt ten został wytworzony z użyciem materiałów i części wysokiej jakości, które mogą być recyklingowane i ponownie użyte.



Baterie i akumulatory nie mogą być wyrzucane do odpadów zmieszanych !  
Jako użytkownik końcowy jesteście Państwo zobowiązani, do utylizacji zużytych baterii i akumulatorów w sieciach handlowych lub odpowiednich punktach odbiorczych, zgodnie ze stosownymi krajowymi lub lokalnymi przepisami.

Oznaczenia dla zawartych metali ciężkich: Cd = kadm, Hg = rtęć, Pb = ołów.

(PL)

**Stacja pogodowa z odczytem zdalnym**

(PL)



To urządzenie jest oznakowane zgodnie z dyrektywą UE odnośnie utylizacji zużytych urządzeń elektrycznych i elektronicznych ( WEEE )

Produkt ten nie może być utylizowany łącznie z innymi odpadami gospodarstwa domowego. Użytkownik jest zobowiązany do utylizacji przyjaznej dla środowiska, w wyznaczonych punktach zbiórki dla zużytych urządzeń elektrycznych i elektronicznych.

**19. Dane techniczne****Zakres pomiarów wewnątrz**

Temperatura	0 °C... +50 °C (+32...+99 °F)
Wilgotność powietrza	10 ... 99 % (wilgotność względna)
Podziałka temperatur	0,1 °C
Podziałka wilgotności powietrza	1%
Dokładność pomiaru temperatury	+/- 1°C (0 °C...+50°C)
Dokładność pomiaru wilgotności powietrza	+/-5% (w zakresie 30%...80% wilgotności względnej) przy 25°C

**Zakres pomiarów na zewnątrz**

Temperatura	-40°C.....+60°C (-40...+140 °F)
Wilgotność powietrza	10...99 % (wilgotność względna)
Podziałka temperatur	0,1 °C
Podziałka wilgotności powietrza	1%
Dokładność pomiaru temperatury	+/- 1°C (0 °C...+50°C)
Dokładność pomiaru wilgotności powietrza	+/-5% (w zakresie 20%...90% wilgotności względnej) przy 25°C

Zasięg	ca. 80 m (wolna przestrzeń)
--------	-----------------------------

Częstotliwość sygnału	433 MHz
-----------------------	---------

Maksymalna moc nadajnika	< 10mW
--------------------------	--------

PL

**Stacja pogodowa z odczytem zdalnym****Zasilanie**

<b>Stacja bazowa:</b>	3 x 1,5 V AAA (baterie nie są zawarte w zestawie) Zasilacz sieciowy (zawarty w zestawie) wejściowo: 230-240V, AC 50Hz, 50mA wyjściowo: 5,0V, AC 0,15A, 0,75W Ø sprawność podczas pracy: >53,50% zużycie energii w stanie bez obciążenia: <0,21 W
<b>Nadajnik zewnętrzny:</b>	2 x 1,5 V AA (baterie nie są zawarte w zestawie) Używajcie baterii alkalicznych

**Stacja bazowa**

<b>Wymiary</b>	175 x 32 (84) x 165 mm
<b>Waga</b>	333 g (tylko urządzenie)

**Nadajnik zewnętrzny**

<b>Wymiary</b>	40 x 21 x 130 mm
<b>Waga</b>	47 g (tylko urządzenie)

20

**Stacja pogodowa z odczytem zdalnym**

PL

Niniejsza instrukcja lub jej części mogą być powielane i publikowane jedynie za zgodą TFA Dostmann. Podane dane techniczne odpowiadają stanowi w momencie oddania do druku i mogą ulec zmianie bez uprzedniego powiadomienia. Najnowsze dane techniczne i informacje o produkcie możecie Państwo znaleźć na naszej stronie internetowej po wprowadzeniu numeru artykułu w polu Szukaj.

**Deklaracja zgodności UE**

Niniejszym TFA Dostmann oświadcza, że typ urządzenia radiowego 35.1150 odpowiada dyrektywie 2014/53/UE. Pełny tekst deklaracji zgodności UE jest dostępny pod następującym adresem internetowym: [www.tfa-dostmann.de/service/downloads/ce](http://www.tfa-dostmann.de/service/downloads/ce)

**www.tfa-dostmann.de**

E-Mail: [info@tfa-dostmann.de](mailto:info@tfa-dostmann.de)

TFA Dostmann GmbH & Co.KG, Zum Ottersberg 12, 97877 Wertheim, Deutschland / Niemcy  
Numer rejestru handlowego: Reg. Gericht Mannheim HRA 570186

11/23

21