

**Bedienungsanleitung**



**Kat. Nr. 60.2571.01**

Fig. 1

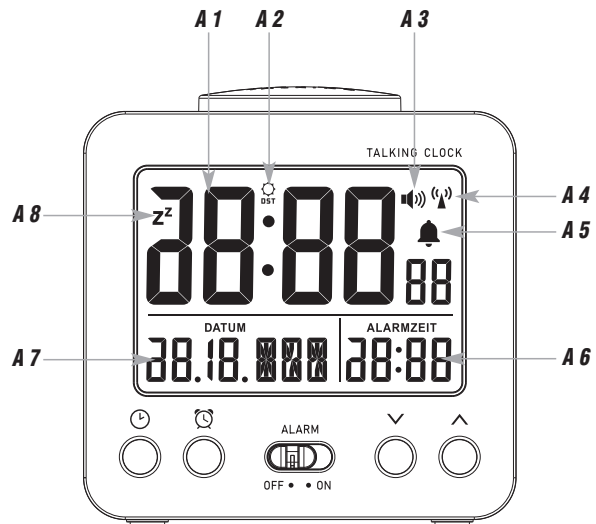
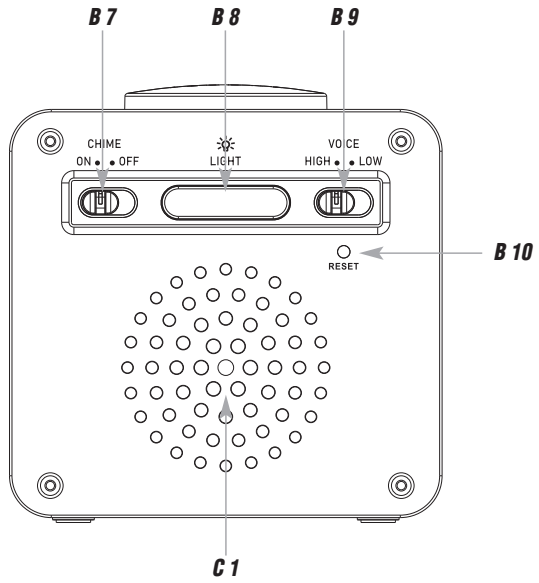


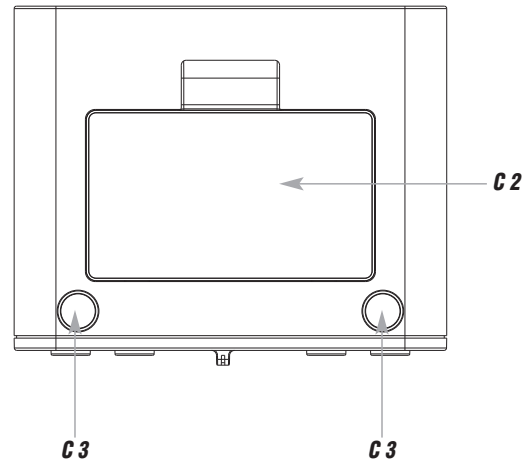
Fig. 2



**Fig. 3**



**Fig. 4**




4

5

**Sprechender Funkwecker**

Vielen Dank, dass Sie sich für dieses Gerät von TFA Dostmann entschieden haben.

**1. Bevor Sie mit dem Gerät arbeiten**

- **Lesen Sie sich bitte die Bedienungsanleitung genau durch**  .
- **Die Bedienungsanleitung liegt dem Gerät bei oder zum Download unter [www.tfa-dostmann.de/service/downloads/anleitungen](http://www.tfa-dostmann.de/service/downloads/anleitungen)**
- Verwenden Sie das Produkt nicht anders, als in der Anleitung dargestellt wird.
- Durch die Beachtung der Bedienungsanleitung vermeiden Sie auch Beschädigungen des Gerätes und die Gefährdung Ihrer gesetzlichen Mängelrechte durch Fehlgebrauch.
- Für Schäden, die aus Nichtbeachtung dieser Bedienungsanleitung verursacht werden, übernehmen wir keine Haftung.
- **Beachten Sie besonders die Sicherheitshinweise!**
- **Bewahren Sie diese Bedienungsanleitung gut auf!**

**2. Lieferumfang**

- Sprechender Funkwecker
- Bedienungsanleitung

**3. Einsatzbereich und alle Vorteile Ihres neuen Gerätes auf einen Blick**

- Funkuhr mit höchster Genauigkeit

6

**Sprechender Funkwecker**

- Zeitansage wahlweise jede Stunde oder nur auf Tastendruck (auf Deutsch)
- Einstellungen unterstützt durch Sprachausgabe
- Großflächige Abruftaste
- Weckalarm mit Snooze-Funktion
- Ansage von Wochentag und Datum
- Lautstärke in zwei Stufen regelbar
- Rutschfester Stand durch 2 Gummipads
- Hintergrundbeleuchtung
- Ideal für Blinde und Sehbehinderte

**4. Zu Ihrer Sicherheit**

- Das Produkt ist ausschließlich für den oben beschriebenen Einsatzbereich geeignet.



**WARNUNG!**  
**Verletzungsgefahr!**

- Halten Sie das Gerät und die Batterien außerhalb der Reichweite von Kindern.
- Kleinteile können von Kindern (unter drei Jahren) verschluckt werden.

7

## Sprechender Funkwecker



- Batterien enthalten gesundheitsschädliche Säuren und können bei Verschlucken lebensgefährlich sein. Wenn Sie vermuten, eine Batterie könnte verschluckt oder anderweitig in den Körper gelangt sein, nehmen Sie sofort medizinische Hilfe in Anspruch.
- Batterien nicht ins Feuer werfen, kurzschließen, auseinandernehmen oder aufladen. **Explosionsgefahr!**
- Um ein Auslaufen der Batterien zu vermeiden, sollten schwache Batterien möglichst schnell ausgetauscht werden. Achten Sie auf die richtige Polarität beim Einlegen der Batterien. Verwenden Sie nie gleichzeitig alte und neue Batterien oder Batterien unterschiedlichen Typs. Entfernen Sie die Batterien, wenn Sie das Gerät längere Zeit nicht verwenden.
- Sollte eine Batterie ausgelaufen sein, vermeiden Sie Kontakt mit Haut, Augen und Schleimhäuten. Spülen Sie ggf. umgehend die betroffenen Stellen mit Wasser und suchen Sie einen Arzt auf.



### ACHTUNG!

#### Wichtige Hinweise zur Produktsicherheit!

- Das eigenmächtige Reparieren, Umbauen oder Verändern des Gerätes ist nicht gestattet.
- Setzen Sie das Gerät keinen extremen Temperaturen, Vibrationen und Erschütterungen aus.

## Sprechender Funkwecker



- Reinigen Sie das Gerät mit einem weichen, leicht feuchten Tuch. Keine Scheuer- oder Lösungsmittel verwenden!
- Vor Feuchtigkeit schützen.

### 5. Bestandteile

#### Display (Fig. 1)

**A 1:** Uhrzeit

**A 3:** Zeit-Ansage-Symbol

**A 5:** Alarmsymbol

**A 7:** Datum und Wochentag

**A 2:** Sommerzeit-Symbol

**A 4:** DCF-Empfangssymbol

**A 6:** Alarmzeit

**A 8:** Snoozesymbol

#### Tasten (Fig. 2+3)

**B 1:** **SNOOZE/TALKING** Taste

**B 3:**  $\nabla$  Taste

**B 5:** **ALARM SET** Taste

**B 7:** **CHIME ON/OFF** Schiebeschalter

**B 9:** **VOICE HIGH/LOW** Schiebeschalter

**B 2:**  $\wedge$  Taste

**B 4:** **ALARM OFF/ON**  
Schiebeschalter

**B 6:** **TIME SET** Taste

**B 8:** **LIGHT** Taste

**B 10:** **RESET** Knopf

#### Gehäuse (Fig. 3+4)

**C 1:** Lautsprecher

**C 3:** Gummipads

**C 2:** Batteriefach

## Sprechender Funkwecker



### 6. Inbetriebnahme

#### 6.1 Einlegen der Batterien

- Öffnen Sie das Batteriefach und legen Sie zwei neue Batterien 1,5 V AA polrichtig ein.
- Schließen Sie das Batteriefach wieder.
- Alle Segmente werden auf dem Display kurz angezeigt. Eine Begrüßungsansage erfolgt.

#### 6.2 Empfang der Funkzeit

- Die Funkuhr versucht nun, das Funksignal zu empfangen. Das DCF-Empfangssymbol blinkt im Display.
- Während des Funkuhrempfangs ist keine Tasteneingabe möglich.
- Wenn der Zeitcode nach einigen Minuten empfangen wurde, wird die funkgesteuerte Zeit, das Datum und der Wochentag angezeigt. Das DCF-Empfangssymbol bleibt ständig im Display stehen. Das Gerät ist jetzt betriebsbereit.
- Der DCF-Signalempfang findet täglich automatisch um 3:00 Uhr morgens statt. Ist der Empfang nicht erfolgreich, so findet der nächste Empfangsversuch um 4:00 Uhr früh statt.
- Sie können die Initialisierung auch manuell starten: Halten Sie die  $\checkmark$  Taste für drei Sekunden gedrückt. Das DCF-Empfangssymbol blinkt.

## Sprechender Funkwecker



- Unterbrechen Sie den Empfangsversuch, indem Sie die  $\checkmark$  Taste noch einmal für drei Sekunden gedrückt halten. Das DCF-Empfangssymbol verschwindet.

- Es gibt drei verschiedene Empfangszustände:



Symbol blinkt – Empfang aktiv

Symbol bleibt stehen – Empfang erfolgreich

Kein Symbol – kein Empfang

- Nach erfolgreichem Empfang des DCF-Funksignals ist keine manuelle Einstellung erforderlich.
- Falls die Funkuhr kein DCF-Signal empfangen kann (z.B. wegen Störungen, Übertragungsdistanz, etc.), kann die Zeit auch manuell eingestellt werden.
- Das DCF-Empfangssymbol verschwindet und die Uhr arbeitet dann wie eine normale Quarz-Uhr (siehe „Einstellung von Uhrzeit und Datum“).

#### 6.2.1 Hinweis zum Empfang der Funkzeit

- Die Zeitübertragung erfolgt von einer Atomuhr in der Nähe von Frankfurt am Main durch ein DCF-77 (77.5 kHz) Frequenzsignal mit einer Reichweite von ca. 1.500 km. Ihre Funkuhr empfängt das Signal, wandelt es um und zeigt immer die exakte Zeit an. Auch die Umstellung von Sommer- und Winterzeit erfolgt automatisch. Während der Sommerzeit erscheint DST auf dem Display.

## Sprechender Funkwecker

D

- Vermeiden Sie die Nähe zu möglichen Störquellen, die den Funkempfang beeinträchtigen können.
- Nachts sind die atmosphärischen Störungen meist geringer. Ein einziger Empfang pro Tag genügt, um die Genauigkeit ( $\pm 1$  Sekunde) zu gewährleisten.

### Bitte beachten Sie folgende Hinweise:

- Es wird empfohlen, einen Abstand von mindestens 1,5 – 2 Metern zu eventuell störenden Geräten wie Computerbildschirmen und Fernsehgeräten einzuhalten.
- In Stahlbetonbauten (Kellern, Aufbauten) ist das empfangene Signal natürlicherweise schwächer. In Extremfällen wird empfohlen, das Gerät in Fensternähe zu platzieren und/oder durch Drehen das Funk-signal besser zu empfangen.

## 7. Bedienung

- Jede neue Einstellung wird Ihnen sprachlich mitgeteilt.
- Jeder Tastendruck wird Ihnen durch einen Ton mitgeteilt.
- Für einen Schnelldurchlauf halten Sie die  $\wedge$  oder  $\vee$  Taste bei der Einstellung gedrückt.
- Das Gerät verlässt automatisch den Einstellmodus, wenn länger als 15 Sekunden keine Taste gedrückt wird.

12

## Sprechender Funkwecker

D

### 7.1 Einstellung von Uhrzeit und Datum

- Falls die Funkuhr kein DCF-Signal empfangen kann (z.B. wegen Störungen, Übertragungsdistanz, etc.), muss die Zeit manuell eingestellt werden.
- Halten Sie die **TIME SET** Taste für drei Sekunden gedrückt, um in den Einstellmodus zu gelangen.
- Der erste einstellbare Wert blinkt im Display.
- Machen Sie mit der  $\wedge$  oder  $\vee$  Taste die gewünschte Einstellung.
- Durch Drücken der **TIME SET** Taste bestätigen Sie die Einstellung und gelangen zum nächsten Wert.
- Die Reihenfolge ist wie folgt:
  - Uhrzeit
  - Jahr
  - Datum
- Die Funkuhr versucht weiterhin das Funksignal zu empfangen. Die manuell eingestellte Zeit wird bei erfolgreichem Empfang überschrieben.

### 7.2 Ansagefunktionen

#### 7.2.1 Stundenansage

- Um die stündliche Ansage der Uhrzeit zu aktivieren, schieben Sie den **CHIME ON/OFF** Schiebeschalter auf Position ON.
- Das Zeit-Ansage-Symbol erscheint im Display.

13

## Sprechender Funkwecker



- Mit dem **VOICE HIGH/LOW** Schiebeschalter können Sie die Lautstärke der Ansage auf HIGH (laut) oder LOW (leise) einstellen.
- Um die stündliche Ansage der Uhrzeit zu deaktivieren, schieben Sie den **CHIME ON/OFF** Schiebeschalter auf Position OFF.

### 7.2.2 Manuelle Zeit- und Datumsansage

- Drücken Sie die **SNOOZE/TALKING** Taste.
- Die Uhrzeit wird angesagt.
- Drücken Sie zweimal kurz hintereinander die **SNOOZE/TALKING** Taste, wird der Wochentag und das Datum angesagt.

### 7.2.3 Alarmansage

- Bei aktiviertem Alarm, wird die Alarmzeit angesagt, sobald diese erreicht ist.

## 8. Alarm

### 8.1 Einstellung der Weckzeit

- Halten Sie die **ALARM SET** Taste für drei Sekunden gedrückt, um in den Alarmmodus zu gelangen.
- 07:00 Uhr (Voreinstellung) bzw. die zuletzt eingestellte Weckzeit blinkt im Display.
- Stellen Sie die Weckzeit mit der  $\wedge$  oder  $\vee$  Taste ein.
- Drücken Sie die **ALARM SET** Taste, um die Einstellung zu bestätigen.

## Sprechender Funkwecker



### 8.2 Alarm aktivieren und deaktivieren

- Um die Alarm-Funktion zu aktivieren, schieben Sie den **ALARM OFF/ON** Schiebeschalter auf ON.
- Die freie Fläche im Schiebeschalter wird rot und das Alarmsymbol erscheint im Display.
- Um die Alarm-Funktion zu deaktivieren, schieben Sie den **ALARM OFF/ON** Schiebeschalter auf OFF.
- Die freie Fläche im Schiebeschalter wird schwarz und das Alarmsymbol verschwindet im Display.

### 8.3 Weckvorgang

- Wenn die Alarmzeit erreicht ist, wird Ihnen die Weckzeit angesagt und ein Alarmton ertönt im Wechsel. Das Alarmsymbol blinkt im Display.
- Drücken Sie die **SNOOZE/TALKING** Taste, um die Snooze-Funktion zu aktivieren.
- Ist die Snooze-Funktion aktiviert, blinkt das Snoozesymbol im Display.
- Der Alarm wird für die Dauer von fünf Minuten unterbrochen.
- Die Snooze-Funktion kann bis zu achtmal aktiviert werden.
- Drücken Sie auf eine beliebige Taste (außer **SNOOZE/TALKING**) und der Alarm wird beendet.
- Das Alarmsymbol bleibt im Display stehen.

## Sprechender Funkwecker

D

- Wird der Alarm nicht unterbrochen oder beendet, schaltet sich die Ansage und der Alarmton automatisch nach drei Minuten aus und aktiviert sich am nächsten Tag zur gleichen Weckzeit wieder. Das Alarmsymbol bleibt im Display stehen.

## 9. Hintergrundbeleuchtung

- Drücken Sie die **LIGHT** Taste, um die Hintergrundbeleuchtung für drei Sekunden zu aktivieren.

## 10. Batteriewechsel

- Wenn die Anzeige oder der Ton schwächer werden, wechseln Sie bitte die Batterien.

## 11. Fehlerbeseitigung

Problem	Lösung
Keine Anzeige	→ Batterien polrichtig einlegen
Kein DCF-Empfang	→ ✓ Taste für drei Sekunden gedrückt halten, um Empfangsversuch auszulösen → Nähe zu möglichen Störquellen vermeiden → Standort wechseln

## Sprechender Funkwecker

D

- Empfangsversuch in der Nacht abwarten
- Uhrzeit manuell einstellen
- **RESET** Knopf mit einem spitzen Gegenstand drücken

## Unkorrekte Anzeige

- Batterien wechseln
- Batterien polrichtig einlegen
- **RESET** Knopf mit einem spitzen Gegenstand drücken

Wenn Ihr Gerät trotz dieser Maßnahmen immer noch nicht funktioniert, wenden Sie sich an den Händler, bei dem Sie das Produkt gekauft haben.

## 12. Entsorgung

Dieses Produkt und die Verpackung wurden unter Verwendung hochwertiger Materialien und Bestandteile hergestellt, die recycelt und wiederverwendet werden können. Dies verringert den Abfall und schont die Umwelt.

Entsorgen Sie die Verpackung umweltgerecht über die eingerichteten Sammelsysteme.

**Sprechender Funkwecker**

D

**Entsorgung des Elektrogeräts**

Entnehmen Sie nicht festverbaute Batterien und Akkus aus dem Gerät und entsorgen Sie diese getrennt.

Dieses Gerät ist entsprechend der EU-Richtlinie über die Entsorgung von Elektro- und Elektronik-Altgeräten (WEEE) gekennzeichnet.

Dieses Produkt darf nicht mit dem Hausmüll entsorgt werden. Der Nutzer ist verpflichtet, das Altgerät zur umweltgerechten Entsorgung bei einer ausgewiesenen Annahmestelle für die Entsorgung von Elektro- und Elektronikgeräten abzugeben. Die Rückgabe ist unentgeltlich. Beachten Sie die aktuell geltenden Vorschriften!

**Entsorgung der Batterien**

Batterien und Akkus dürfen keinesfalls in den Hausmüll. Sie enthalten Schadstoffe, die bei unsachgemäßer Entsorgung der Umwelt und der Gesundheit Schaden zufügen können. Als Verbraucher sind Sie gesetzlich verpflichtet, gebrauch-te Batterien und Akkus zur umweltgerechten Entsorgung beim Handel oder entsprechenden Sammelstellen gemäß nationalen oder lokalen Bestimmungen abzugeben. Die Rückgabe ist unentgeltlich.

Die Bezeichnungen für enthaltene Schadstoffe sind:  
Cd=Cadmium, Hg=Quecksilber, Pb=Blei.

**Sprechender Funkwecker**

D

**13. Technische Daten**

Spannungsversorgung:	Batterien 2 x 1,5 V AA (nicht inklusive)
Gehäusemaße:	88 x 73 x 88 mm
Gewicht:	206 g (nur das Gerät)

Diese Anleitung oder Auszüge daraus dürfen nur mit Zustimmung von TFA Dostmann veröffentlicht werden. Die technischen Daten entsprechen dem Stand bei Drucklegung und können ohne vorherige Benachrichtigung geändert werden.

Die neuesten technischen Daten und Informationen zu Ihrem Produkt finden Sie auf unserer Homepage unter Eingabe der Artikel-Nummer in das Suchfeld.

**EU-Konformitätserklärung**

Hiermit erklärt TFA Dostmann, dass der Funkanlagentyp 60.2571 der Richtlinie 2014/53/EU entspricht. Der vollständige Text der EU-Konformitätserklärung ist unter der folgenden Internetadresse verfügbar: [www.tfa-dostmann.de/service/downloads/ce](http://www.tfa-dostmann.de/service/downloads/ce)

[www.tfa-dostmann.de](http://www.tfa-dostmann.de)

E-Mail: [info@tfa-dostmann.de](mailto:info@tfa-dostmann.de)

TFA Dostmann GmbH & Co. KG, Zum Ottersberg 12, 97877 Wertheim, Deutschland 04/26