

Bedienungsanleitung

Sprechende Armbanduhr mit digitaler und analoger Anzeige







Kat. Nr. 60.6000.01



Kat. Nr. 60.6000.01

Vielen Dank, dass Sie sich für dieses Gerät aus dem Hause TFA entschieden haben.

1. Bevor Sie mit dem Gerät arbeiten

- Lesen Sie sich bitte die Bedienungsanleitung genau durch. So werden Sie mit Ihrem neuen Gerät vertraut, lernen alle Funktionen und Bestandteile kennen, erfahren wichtige Details für die Inbetriebnahme und den Umgang mit dem Gerät und erhalten Tipps für den Störfall.
- Durch die Beachtung der Bedienungsanleitung vermeiden Sie auch Beschädigungen des Gerätes und die Gefährdung Ihrer gesetzlichen Mängelrechte durch Fehlgebrauch.
- Für Schäden, die aus Nichtbeachtung dieser Bedienungsanleitung verursacht werden, übernehmen wir keine Haftung.
- Beachten Sie besonders die Sicherheitshinweise!
- Bewahren Sie diese Bedienungsanleitung gut auf!

2. Lieferumfang

- Armbanduhr
- Bedienungsanleitung
- Batterien

3. Einsatzbereich und alle Vorteile Ihres neuen Gerätes

- Analoge Uhr mit Ansage auf Knopfdruck
- Wahlweise gleichzeitig digitale Anzeige
- Wochentag und Datum abrufbar
- Weckalarm mit Snooze-Funktion
- Stündliche Zeitansage-Funktion
- Einstellvorgang wird durch Sprachausgabe erleichtert
- Energiesparmodus
- Ideal auch für Sehbehinderte

4. Zu Ihrer Sicherheit

- Das Produkt ist ausschließlich für den oben beschriebenen Einsatzbereich geeignet. Verwenden Sie das Produkt nicht anders, als in dieser Anleitung dargestellt wird.
- Das eigenmächtige Reparieren, Umbauen oder Verändern des Gerätes ist nicht gestattet.
- Dieses Gerät ist nicht für medizinische Zwecke oder zur öffentlichen Information geeignet und nur für den privaten Gebrauch bestimmt.



Vorsicht!
Verletzungsgefahr:

- Bewahren Sie das Gerät und die Batterien außerhalb der Reichweite von Kindern auf.
- Batterien nicht ins Feuer werfen, kurzschließen, auseinander nehmen oder aufladen. Explosionsgefahr!
- Batterien enthalten gesundheitsschädliche Säuren. Um ein Auslaufen der Batterien zu vermeiden, sollten schwache Batterien möglichst schnell ausgetauscht werden.
- Batterien können bei Verschlucken lebensgefährlich sein. Wurde eine Batterie verschluckt, muss sofort medizinische Hilfe in Anspruch genommen werden.
- Verwenden Sie nie gleichzeitig alte und neue Batterien. Beim Handtieren mit ausgelaufenen Batterien chemikalienbeständige Schutzhandschuhe und Schutzbrille tragen!



Wichtige Hinweise zur Produktsicherheit!

- Setzen Sie das Gerät keinen extremen Temperaturen, Vibrationen und Erschütterungen aus.
- Vor Feuchtigkeit schützen.

5. Bestandteile

Knöpfe rechts

- A:** Ansage/LCD Knopf
- B:** Krone zum Einstellen der analogen Uhrzeit
- C:** DATUM/ISR Knopf

Knöpfe links

- D:** STELLEN Knopf
- E:** +/ALARM Knopf

Gehäuse hinten

- F:** Batteriefach für zwei Batterien (verschraubt)

6. Bedienung

- Während der Bedienung werden alle erfolgreichen Eingaben mit einem kurzen Piepton quittiert.
- Halten Sie den +/ALARM Knopf im Einstellmodus gedrückt, gelangen Sie in den Schnelllauf.
- Im Einstellmodus wird Ihnen jeder einzelne Schritt angesagt.
- Das Gerät verlässt automatisch den Einstellmodus, wenn längere Zeit kein Knopf gedrückt wird.

6.1 Inbetriebnahme und Einstellung der analogen Uhrzeit

- Ziehen Sie die Schutzfolie vom Display.
- Entfernen Sie die Transportsicherung unter der Krone.
- Drehen Sie an der Krone und stellen Sie die Uhrzeit ein.
- Drücken Sie die Krone zurück.
- Der Sekundenzeiger bewegt sich.
- Die Uhr ist jetzt betriebsbereit.

6.2 Ansage-Funktion

- Drücken Sie den ANSAGE/LCD Knopf auf der rechten Seite.
- Die Uhrzeit und der aktuelle Wochentag wird Ihnen mitgeteilt.
- Die digitale Uhrzeit erscheint kurz auf dem Display.

6.3 Energiespar-Modus / Analoguhr

- Die Uhr befindet sich im Energiespar-Modus und arbeitet wie eine analoge Quarzuhr. Der Batterieverbrauch ist reduziert.
- Die Funktion der einzelnen Knöpfe (außer dem Ansage/LCD Knopf) ist deaktiviert.

6.4 Vollfunktions-Modus/LCD-Analoguhr

- Drücken Sie den ANSAGE/LCD Knopf auf der rechten Seite und halten Sie diesen gedrückt, bis die digitale Anzeige im Display erscheint.
- Die Funktion aller Knöpfe ist jetzt aktiviert.
- Um in den Analoguhr/Energiespar-Modus zurückzukehren, halten Sie den ANSAGE/LCD Knopf wieder gedrückt.

Folgende Funktionen können nur im Vollfunktions-Modus aktiviert werden:

6.4.1 Einstellung der digitalen Uhrzeit und des Kalenders

- Drücken und halten Sie den ANSAGE/LCD Knopf auf der rechten Seite.
- Auf dem Display erscheint die digitale Uhrzeit (Voreinstellung).
- Drücken Sie den STELLEN Knopf auf der linken Seite, um in den Einstellmodus zu gelangen.
- T.SET erscheint im Display und die Stundenanzeige blinkt.
- Drücken Sie den +/ALARM Knopf auf der linken Seite und stellen Sie die Stunden ein.
- Bestätigen Sie die Eingabe mit dem DATUM/ISR Knopf auf der rechten Seite.
- Die Minutenanzeige blinkt.
- Sie können nun die Minuten auf die gleiche Weise einstellen.
- Bestätigen Sie die Eingabe mit dem DATUM/ISR Knopf auf der rechten Seite.
- Stellen Sie nun nacheinander das Jahr (Y erscheint im Display), den Monat (M erscheint im Display) und den Tag (D erscheint im Display) auf die gleiche Weise ein.
- Drücken Sie den STELLEN Knopf zweimal, um den Einstellmodus zu verlassen.
- T.SET verschwindet im Display.
- Auf dem Display erscheint die eingestellte Uhrzeit und das Kürzel für den aktuellen Tag.

Bedienungsanleitung

Sprechende Armbanduhr mit digitaler und analoger Anzeige






Kat. Nr. 60.6000.01

- Kürzelbeschreibung: MON – Montag; TUE – Dienstag; WED – Mittwoch; THU – Donnerstag; FRI – Freitag; SAT – Samstag; SUN - Sonntag

6.4.2 Einstellung der stündlichen Ansagefunktion

Jeder einzelne Schritt wird Ihnen durch den Sprechmodus mitgeteilt

- Drücken und halten Sie den DATUM/SR Knopf auf der rechten Seite.
- Das Symbol für die stündliche Ansage erscheint im Display. Die Uhrzeit wird zu jeder vollen Stunde angesagt.
- Um die Funktion wieder zu deaktivieren, drücken und halten Sie den Knopf erneut.
- Das Symbol verschwindet im Display.

6.4.3 Einstellen der Alarmzeit

Jeder einzelne Schritt wird Ihnen durch den Sprechmodus mitgeteilt

- Drücken Sie den STELLEN Knopf zweimal im Uhrzeitmodus.
- AL.SET und 0:00 (Voreinstellung) oder die von Ihnen eingestellte Alarmzeit erscheinen im Display.
- Die Stundenanzeige blinkt.
- Drücken Sie den +ALARM Knopf auf der linken Seite und stellen Sie die Stunden ein.
- Bestätigen Sie die Eingabe mit dem Datum/SR Knopf auf der rechten Seite.
- Die Minutenanzeige blinkt.
- Sie können nun die Minuten auf die gleiche Weise einstellen.
- Drücken Sie den STELLEN Knopf, um den Einstellmodus zu verlassen.
- AL.SET verschwindet und die aktuelle Uhrzeit und das Kürzel für den aktuellen Tag erscheinen im Display.

6.4.4 Aktivieren/Deaktivieren der Alarm-Funktion

Jeder einzelne Schritt wird Ihnen durch den Sprechmodus mitgeteilt

- Drücken Sie den +ALARM Knopf auf der linken Seite im Uhrzeitmodus.
- Das Alarm-Symbol erscheint im Display.
- Die Alarm-Funktion ist aktiviert.
- Wenn der Wecker klingelt, wird Ihnen die Alarmzeit angesagt und ein Alarmsignal ertönt für ein paar Sekunden. Sie können den Alarm mit jedem beliebigen Knopf beenden oder die Snooze-Funktion nutzen.
- Wird der Alarmton nicht unterbrochen, schaltet er sich automatisch nach ein paar Sekunden ab und aktiviert sich am nächsten Tag zur gleichen Uhrzeit wieder.
- Drücken Sie den +ALARM Knopf, um die Alarm-Funktion zu deaktivieren.
- Das Alarm-Symbol verschwindet im Display.

6.4.5 Aktivieren/Deaktivieren der Snooze-Funktion

Jeder einzelne Schritt wird Ihnen durch den Sprechmodus mitgeteilt

- Möchten Sie die Snooze-Funktion aktivieren, dann drücken Sie noch einmal den +ALARM Knopf, nachdem Sie die Alarm-Funktion aktiviert haben.
- SNZ erscheint im Display.
- Ist die Snooze-Funktion aktiviert, können Sie durch Drücken eines beliebigen Knopfes, während der Alarm ertönt, den Alarmton unterbrechen.
- Der Wecker klingelt nach 5 Minuten wieder und die aktuelle Uhrzeit wird Ihnen angesagt.
- Deaktivieren Sie die Snooze-Funktion mit den +ALARM Knopf.
- SNZ verschwindet im Display.

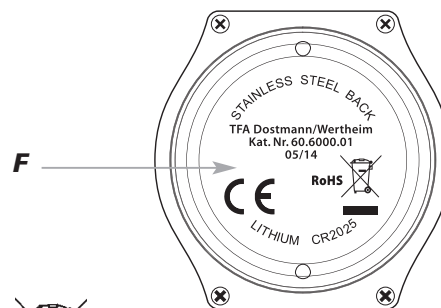
7. Pflege und Wartung

- Reinigen Sie das Gerät mit einem weichen, leicht feuchten Tuch. Keine Scheuer- oder Lösungsmittel verwenden!
- Entfernen Sie die Batterien, wenn Sie das Gerät längere Zeit nicht verwenden.
- Bewahren Sie Ihr Gerät an einem trockenen Platz auf.

7.1 Batteriewechsel

7.1.1 Digitale Anzeige

- Wenn die Funktionen schwächer werden, wechseln Sie bitte die Batterie (CR 2025).


Kat. Nr. 60.6000.01

- Öffnen Sie das verschraubte Batteriefach.
- Entfernen Sie mit einem dünnen, spitzen Gegenstand die Klammer über der Batterie CR 2025. Legen Sie eine neue CR 2025 Batterie polrichtig (+ Pol nach oben) ein. Sichern Sie die Batterie wieder mit der Klammer.

7.1.2 Analoge Anzeige

- Wenn die Funktionen schwächer werden, wechseln Sie bitte die Batterie (LR 626).
- Öffnen Sie das verschraubte Batteriefach.
- Entfernen Sie mit einem dünnen, spitzen Gegenstand die Klammer über der Batterie CR 2025. Nehmen Sie die Batterie CR 2025 heraus. Sie können nun die Batterie LR 626 wechseln. Legen Sie zuerst eine neue Batterie LR 626 polrichtig ein (+Pol nach oben) und legen Sie dann wieder die Batterie CR 2025 zurück. Sichern Sie die Batterie wieder mit der Klammer.
- Schließen Sie das Batteriefach.
- Es wird empfohlen, den Batteriewechsel in einem Uhren-Fachgeschäft durchführen zu lassen.

8. Fehlerbeseitigung

Problem	Lösung
Keine Zeigerbewegung	→ Krone richtig feststellen → Batterie LR626 wechseln
Keine LCD-Anzeige / Tasten lassen sich nicht bedienen	→ Ansage/LCD Knopf gedrückt halten, bis LCD-Anzeige erscheint → Batterie CR 2025 wechseln
Unkorrekte Anzeige	→ Batterien wechseln

Wenn Ihr Gerät trotz dieser Maßnahmen immer noch nicht funktioniert, wenden Sie sich an den Händler, bei dem Sie das Produkt gekauft haben.

9. Entsorgung

Dieses Produkt wurde unter Verwendung hochwertiger Materialien und Bestandteile hergestellt, die recycelt und wiederverwendet werden können.



Batterien und Akkus dürfen keinesfalls in den Hausmüll! Als Verbraucher sind Sie gesetzlich verpflichtet, gebrauchte Batterien und Akkus zur umweltgerechten Entsorgung beim Handel oder entsprechenden Sammelstellen gemäß nationaler oder lokaler Bestimmungen abzugeben. Die Bezeichnungen für enthaltene Schwermetalle sind: Cd=Cadmium, Hg=Quecksilber, Pb=Blei



Dieses Gerät ist entsprechend der EU-Richtlinie über die Entsorgung von Elektro- und Elektronik-Altgeräten (WEEE) gekennzeichnet.

Dieses Produkt darf nicht mit dem Hausmüll entsorgt werden. Der Nutzer ist verpflichtet, das Altgerät zur umweltgerechten Entsorgung bei einer ausgewiesenen Annahmestelle für die Entsorgung von Elektro- und Elektronikgeräten abzugeben.

10. Technische Daten

Spannungsversorgung: (Batterien inklusive):	Digitale Anzeige: Batterie 1 x CR2025 Analoge Anzeige: Batterie 1 x LR 626
Gehäusemaße:	Ø 47 x 14 mm
Armband:	20 mm breit
Gewicht:	46 g (nur das Gerät)

TFA Dostmann GmbH & Co.KG, Zum Ottersberg 12, D-97877 Wertheim.
Diese Anleitung oder Auszüge daraus dürfen nur mit Zustimmung von TFA Dostmann veröffentlicht werden. Die technischen Daten entsprechen dem Stand bei Drucklegung und können ohne vorherige Benachrichtigung geändert werden. Die neuesten technischen Daten und Informationen zu Ihrem Produkt finden Sie unter Eingabe der Artikel-Nummer auf unserer Homepage.
www.tfa-dostmann.de

05/14