

Bedienungsanleitung
Kat. Nr. 60.3526



Bedienungsanleitung
Kat. Nr. 60.3526

• Die Zeiger stellen sich auf 12 h und die Uhr versucht nun, das Funksignal 3 – 12 Minuten lang zu empfangen. Wenn der Zeitcode empfangen wurde, wird die funkgesteuerte Zeit angezeigt. Die Funkuhr empfängt zwölfmal am Tag (1:00, 3:00, 5:00 bis 23:00 Uhr) das Signal.

5.1 REC Taste

• Sie können die Initialisierung auch manuell starten.
• Halten Sie die REC Taste für drei Sekunden gedrückt.
• Die Zeiger stellen sich auf 12 h und die Uhr versucht nun, das Funksignal 3 – 12 Minuten lang zu empfangen.

5.2 MSET Taste - Manuelle Einstellung der Uhrzeit

• Falls die Funkuhr kein DCF-Signal empfangen kann (z.B. wegen Störungen, Übertragungsdistanz, etc.), kann die Zeit manuell eingestellt werden. Die Uhr arbeitet dann wie eine normale Quarz-Uhr.
• Halten Sie die MSET Taste für drei Sekunden gedrückt.
• Halten Sie nun die MSET Taste gedrückt, bis die aktuelle Uhrzeit angezeigt wird.
• Drücken Sie die MSET Taste nur kurz, rückt der Zeiger eine Minute vor.
• Bei erfolgreichem Empfang des DCF-Signals wird die manuell eingestellte Zeit überschrieben.

5.3 RESET Taste

• Drücken Sie die RESET Taste mit einem spitzen Gegenstand, wenn die Funkuhr nicht einwandfrei funktioniert.

6. Pflege und Wartung

• Reinigen Sie das Gerät mit einem weichen, leicht feuchten Tuch. Keine Scheuer- oder Lösungsmittel verwenden!
• Entfernen Sie die Batterie, wenn Sie das Gerät längere Zeit nicht verwenden.
• Bewahren Sie Ihr Gerät an einem trockenen Platz auf.

7. Fehlerbeseitigung

Problem	Lösung
Keine Zeigerbewegung	→ Batterie polrichtig einlegen → Batterie wechseln
Kein DCF Empfang	→ REC Taste für 3 Sekunden drücken → Standort wechseln (Störfaktoren) → Empfangsversuch in der Nacht abwarten → Uhrzeit manuell einstellen
Unkorrekte Anzeige	→ RESET Taste mit einem spitzen Gegenstand drücken → Batterie wechseln

Wenn Ihr Gerät trotz dieser Maßnahmen immer noch nicht funktioniert, wenden Sie sich an den Händler, bei dem Sie das Produkt gekauft haben.

8. Entsorgung

Dieses Produkt wurde unter Verwendung hochwertiger Materialien und Bestandteile hergestellt, die recycelt und wiederverwendet werden können.



Batterien und Akkus dürfen keinesfalls in den Hausmüll! Als Verbraucher sind Sie gesetzlich verpflichtet, gebrauchte Batterien und Akkus zur umweltgerechten Entsorgung beim Handel oder entsprechenden Sammelstellen gemäß nationaler oder lokaler Bestimmungen abzugeben.
Die Bezeichnungen für enthaltene Schwermetalle sind: Cd=Cadmium, Hg=Quecksilber, Pb=Blei



Dieses Gerät ist entsprechend der EU-Richtlinie über die Entsorgung von Elektro- und Elektronik-Altgeräten (WEEE) gekennzeichnet.
Dieses Produkt darf nicht mit dem Hausmüll entsorgt werden. Der Nutzer ist verpflichtet, das Altgerät zur umweltgerechten Entsorgung bei einer ausgewiesenen Annahmestelle für die Entsorgung von Elektro- und Elektronikgeräten abzugeben.

9. Technische Daten

Spannungsversorgung:	1 x 1,5V AA Batterie (nicht inklusive)
Gehäusemaße:	Ø 300 x 47 mm
Gewicht:	645 g (nur das Gerät)

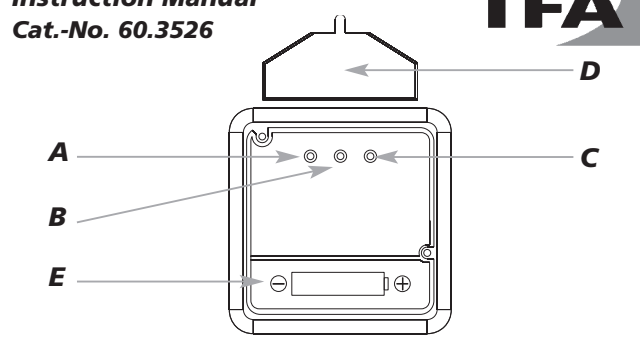
Diese Anleitung oder Auszüge daraus dürfen nur mit Zustimmung von TFA Dostmann veröffentlicht werden. Die technischen Daten entsprechen dem Stand bei Drucklegung und können ohne vorherige Benachrichtigung geändert werden.
Die neuesten technischen Daten und Informationen zu Ihrem Produkt finden Sie unter Eingabe der Artikel-Nummer auf unserer Homepage.

EU-KONFORMITÄTSERKLÄRUNG

Hiermit erklärt TFA Dostmann, dass der Funkanlagentyp 60.3526 der Richtlinie 2014/53/EU entspricht. Der vollständige Text der EU-Konformitätserklärung ist unter der folgenden Internetadresse verfügbar:
www.tfa-dostmann.de
E-Mail: info@tfa-dostmann.de

TFA Dostmann GmbH & Co.KG,
Zum Ottersberg 12, D-97877 Wertheim, Deutschland

Instruction Manual
Cat.-No. 60.3526



ALUMINIUM – Radio controlled wall clock

Thank you for choosing this instrument from the firm TFA.

1. Before you start using it

• Please make sure to read the instruction manual carefully.
• Following and respecting the instruction of your manual will prevent damage to your instrument and loss of your statutory rights arising from defects due to incorrect use.
• We shall not be liable for any damage occurring as a result of not following these instructions.
• Please take particular note of the safety advice!
• Please keep this manual for future reference.

2. Field of operation and all the benefits of your new instrument at a glance

• Highest precision radio-controlled clock
• Large easy to read dial
• Fluorescent hands and numerals
• Second hand
• Ideal for home, office, waiting room, lobby or entrance hall and as a gift

3. For your safety

• This product is exclusively intended for the field of application described above. It should only be used as described in your instruction manual.
• Unauthorised repairs, modifications or changes to the product are prohibited.



Caution!
Risk of injury:

• Keep this instrument and the battery out of the reach of children.
• Batteries must not be thrown into a fire, short-circuited, taken apart or recharged. Risk of explosion!
• Batteries contain harmful acids. Low batteries should be changed as soon as possible to prevent damage caused by leaking.
• Wear chemical-resistant protective gloves and glasses when handling leaking batteries.



Important information on product safety!

• Do not place the unit near extreme temperatures, vibrations or shocks.
• Protect it from moisture.

4. Elements

Buttons
A: MSET button
B: RESET button
C: REC button

Housing

D: Wall mounting hole
E: Battery compartment

Note for radio-controlled time DCF:

The time base for the radio-controlled time is a caesium atomic clock operated by the Physikalisch Technische Bundesanstalt Braunschweig. It has a time deviation of less than one second in one million years. The time is coded and transmitted from Mainflingen near Frankfurt via frequency signal DCF-77 (77.5 kHz) and has a transmitting range of approximately 1,500 km. Your radio-controlled clock receives this signal and converts it to show the precise time. Changeover from summer time or winter time is automatic. The quality of the reception depends mainly on the geographic location. Normally there should be no reception problems within a 1,500 km radius around Frankfurt.

Please take note of the following:

• The recommended distance to any interference sources like computer monitors or TV sets is at least 1.5 - 2 meters.
• Inside ferro-concrete rooms (basements, superstructures), please place the unit close to a window to improve the reception.
• During night-time, atmospheric interference is usually less severe and reception is possible in most cases. A single daily reception is adequate to keep the accuracy deviation under 1 second.

5. Getting started

• Insert one new battery AA size 1.5 V with the polarity as indicated.
• After the initial setup, the hands move to 12 o'clock and the clock will try to receive the radio signal for 3-12 minutes. When the time code is received, the radio-controlled time will be shown. The clock receives the signal twelve times a day (1:00; 3:00; 5:00 until 23:00).

Instruction Manual
Cat.-No. 60.3526

5.1 REC button

• Manual initialization can be helpful.
• Press the REC button for 3 seconds. The hands move to 12 o'clock and the clock will try to receive the radio signal for 3-12 minutes. The clock will scan the DCF frequency signal.

5.2 MSET button - Manual setting of the clock

• In case the clock cannot detect the DCF-signal (for example due to disturbances, transmitting distance, etc.) the time can be set manually. The clock will then work as a normal quartz clock.
• Press and hold MSET button for three seconds.
• Hold the button until the desired time is indicated.
• Press the button briefly the hand moves minute by minute.
• The manually set time will be overwritten by the DCF time when the signal is received successfully.

5.3 RESET button

• Use a pin to press the RESET button if the unit does not work properly.

6. Care and maintenance

• Clean your instrument with a soft damp cloth. Do not use solvents or scouring agents.
• Remove the battery if you do not use the product for a long period of time.
• Keep your clock in a dry place.

7. Troubleshooting

Problem	Solution
No clock hands movement	→ Ensure that the battery polarity is correct → Change the battery
No DCF reception	→ Press the REC button for 3 seconds → Change location (interference!) → Wait for attempted reception during the night → Set the clock manually
Incorrect indication	→ Press the RESET button with a pin → Change the battery

If your device fails to work despite these measures contact the supplier from whom you purchased it.

8. Waste disposal

This product has been manufactured using high-grade materials and components which can be recycled and reused.



Never dispose of empty batteries and rechargeable batteries in household waste. As a consumer, you are legally required to take them to your retail store or to an appropriate collection site depending on national or local regulations in order to protect the environment.

The symbols for the heavy metals contained are:
Cd=cadmium, Hg=mercury, Pb=lead



This instrument is labelled in accordance with the EU Waste Electrical and Electronic Equipment Directive (WEEE).

Please do not dispose of this instrument in household waste. The user is obligated to take end-of-life devices to a designated collection point for the disposal of electrical and electronic equipment, in order to ensure environmentally-compatible disposal.

9. Specifications

Power consumption:	Battery 1.5 V AA (not included)
Housing dimension:	Ø 300 x 47 mm
Weight:	645 g (instrument only)

No part of this manual may be reproduced without written consent of TFA Dostmann. The technical data are correct at the time of going to print and may change without prior notice.
The latest technical data and information about your product can be found by entering your product number on our homepage.

EU declaration of conformity

Herby, TFA Dostmann declares that the radio equipment type 60.3526 is in compliance with Directive 2014/53/EU.
The full text of the EU declaration of conformity is available at the following internet address:
www.tfa-dostmann.de
E-Mail: info@tfa-dostmann.de

TFA Dostmann GmbH & Co.KG,
Zum Ottersberg 12, D-97877 Wertheim, Germany

Mode d'emploi
Réf. 60.3526



Mode d'emploi
Réf. 60.3526

• Après la première mise en service l'horloge s'ajuste à 12 h et tente de capter le signal radio pendant 3 - 12 minutes. Dès la réception du code horaire, l'heure radio s'affiche. L'horloge reçoit douze fois par jour (1:00 ; 3:00 ; 5:00 à 23:00) le signal.

5.1 Touche REC

• Vous pouvez activer manuellement la réception de l'heure radio.
• Maintenez la touche REC appuyée pendant trois secondes. Les aiguilles se déplacent à 12 h et l'horloge tente alors de capter le signal radio pendant 3 - 12 minutes.

5.2 Touche MSET - Réglage manuel de l'heure

• Si votre horloge radio-pilotée ne peut pas recevoir le signal DCF (p. ex. en raison de la présence de perturbations, d'une distance de transmission excessive etc.), vous pouvez procéder à un paramétrage manuel. L'horloge fonctionne alors comme une horloge à quartz normale.
• Maintenez la touche MSET appuyée pendant 3 secondes.
• Maintenez la touche MSET appuyée jusqu'à ce que l'heure correcte soit affichée.
• Appuyez sur la touche MSET brièvement et l'aiguille avance d'une minute.
• L'heure ajustée manuellement sera transcrite en cas la réception DCF de l'heure réussit.

5.3 Touche RESET

• Appuyez sur la touche RESET avec un objet pointu pour remettre et activer nouvellement.

6. Entretien et maintenance

• Pour le nettoyage de l'appareil, utilisez un chiffon doux et humide. N'utilisez aucun agent solvant abrasif! Protégez-le contre l'humidité.
• Enlevez la pile, si vous n'utilisez pas votre horloge pendant une durée prolongée.
• Conservez-la dans un endroit sec.

7. Dépannage

Problème	Solution
Aucun mouvement des aiguilles	→ Contrôlez la bonne polarité de la pile → Changez la pile
Aucune réception DCF	→ Appuyez sur la touche REC pendant 3 secondes → Changez de lieu (perturbation) → Attendez la réception du signal de nuit → Paramétrez l'heure manuellement
Indication incorrecte	→ Appuyez sur la touche RESET avec un objet pointu → Changez la pile

Si votre appareil ne fonctionne toujours pas malgré ces mesures, adressez-vous à votre vendeur.

8. Traitement des déchets

Ce produit a été fabriqué avec des matériaux et des composants de haute qualité qui peuvent être recyclés et réutilisés.



Les piles et accus usagés ne peuvent en aucun cas être jetés dans les ordures ménagères ! En tant qu'utilisateur, vous avez l'obligation légale de rapporter les piles et accus usagés à votre revendeur ou de les déposer dans une déchetterie proche de votre domicile conformément à la réglementation nationale et locale.



Les métaux lourds sont désignés comme suit:
Cd=cadmium, Hg=mercure, Pb=plomb
Cet appareil est conforme aux normes de l'UE relatives au traitement des déchets électriques et électroniques (WEEE).



L'appareil usagé ne doit pas être jeté dans les ordures ménagères. L'utilisateur s'engage, pour le respect de l'environnement, à déposer l'appareil usagé dans un centre de traitement agréé pour les déchets électriques et électroniques.

9. Caractéristiques techniques

Alimentation:	Pile 1 x 1,5V AA (non incluse)
Mesure de boîtier:	Ø 300 x 47 mm
Poids:	645 g (appareil seulement)

La reproduction, même partielle du présent mode d'emploi est strictement interdite sans l'accord explicite de TFA Dostmann. Les spécifications techniques de ce produit ont été actualisées au moment de l'impression et peuvent être modifiées, sans avis préalable.
Les dernières données techniques et des informations concernant votre produit peuvent être trouvées en entrant le numéro de l'article sur notre site.

Déclaration UE de conformité

Le soussigné, TFA Dostmann, déclare que l'équipement radioélectrique du type 60.3526 est conforme à la directive 2014/53/UE. Le texte complet de la déclaration UE de conformité est disponible à l'adresse internet suivante:
www.tfa-dostmann.de
E-Mail: info@tfa-dostmann.de

TFA Dostmann GmbH & Co.KG,
Zum Ottersberg 12, D-97877 Wertheim, Allemagne



Vorsicht!
Verletzungsgefahr:

• Bewahren Sie das Gerät und die Batterie außerhalb der Reichweite von Kindern auf.
• Batterien nicht ins Feuer werfen, kurzschließen, auseinander nehmen oder aufladen. Explosionsgefahr!
• Batterien enthalten gesundheitsschädliche Säuren. Um ein Auslaufen der Batterien zu vermeiden, sollten schwache Batterien möglichst schnell ausgetauscht werden. Beim Handtieren mit ausgelaufenen Batterien chemikalienbeständige Schutzhandschuhe und Schutzbrille tragen!



Wichtige Hinweise zur Produktsicherheit!

• Setzen Sie das Gerät keinen extremen Temperaturen, Vibrationen und Erschütterungen aus.
• Vor Feuchtigkeit schützen.

4. Bestandteile

Tasten
A: MSET Taste
B: RESET Taste
C: REC Taste

Gehäuse

D: Wandaufhängung
E: Batteriefach

Empfang der Funkzeit DCF:

Die Zeitübertragung erfolgt von einer Cäsium Atom-Funkuhr, die von der Physikalisch Technischen Bundesanstalt in Braunschweig betrieben wird. Die Abweichung beträgt weniger als 1 Sekunde in einer Million Jahren. Die Zeit ist kodiert und wird von Mainflingen in der Nähe von Frankfurt am Main durch ein DCF-77 (77,5 kHz) Frequenzsignal übertragen mit einer Reichweite von ca. 1.500 km. Ihre Funkuhr empfängt das Signal, wandelt es um und zeigt immer die exakte Zeit an. Auch die Umstellung von Sommer- und Winterzeit erfolgt automatisch. Der Empfang hängt hauptsächlich von der geographischen Lage ab. Im Normalfall sollten innerhalb des Radius von 1.500 km ausgehend von Frankfurt bei der Übertragung keine Probleme auftauchen.

Bitte beachten Sie folgende Hinweise:

• Es wird empfohlen, einen Abstand von mindestens 1,5 - 2 Metern zu eventuell störenden Geräten wie Computerbildschirmen und Fernsehgeräten einzuhalten.
• In Stahlbetonbauten (Kellern, Aufbauten) ist das empfangene Signal natürlicherweise schwächer. In Extremfällen wird empfohlen, das Gerät in Fensternähe zu platzieren, um das Funksignal besser zu empfangen.
• Nachts sind die atmosphärischen Störungen meist geringer und ein Empfang ist in den meisten Fällen möglich. Ein einziger Empfang pro Tag genügt, um die Genauigkeit zu gewährleisten und Abweichungen unter 1 Sekunde zu halten.

5. Inbetriebnahme

• Legen Sie eine neue Batterie 1,5 V AA ein, +/- Pol wie abgebildet.
• Das Gerät ist jetzt betriebsbereit.



Istruzioni per l'uso
Cat. N. 60.3526**TFA****ALUMINIUM – Orologio murale radiocontrollato**

Vi ringraziamo per aver scelto l'apparecchio della TFA.

1. Prima di utilizzare l'apparecchio

- Leggete attentamente le istruzioni per l'uso.
- Seguendo le istruzioni per l'uso, eviterete anche di danneggiare il dispositivo e di pregiudicare a causa di un utilizzo scorretto, i diritti del consumatore che vi spettano per legge.
- Decliniamo ogni responsabilità per i danni derivanti dal mancato rispetto delle presenti istruzioni per l'uso.
- Prestate particolare attenzione alle misure di sicurezza!
- Conservate con cura queste istruzioni per l'uso!

2. Tutte le applicazioni e tutti i vantaggi del vostro nuovo apparecchio

- Orologio radiocontrollato della massima precisione
- Quadrante grande ben leggibile
- Lancette e cifre fluorescenti
- Lancetta dei secondi
- Ideale per casa, ufficio, ingresso, sala d'aspetto o come regalo

3. Per la vostra sicurezza

- Il prodotto è adatto esclusivamente agli utilizzi di cui sopra. Non utilizzate il prodotto in maniera diversa da quanto descritto in queste istruzioni.
- Non sono consentite riparazioni, alterazioni o modifiche non autorizzate del dispositivo.

**Avvertenza!**
Pericolo di lesioni:

- Tenere la batteria e l'apparecchio lontani dalla portata dei bambini.
- Non gettare le batterie nel fuoco, non polarizzarle in maniera scorretta, non smontarle e non cercare di ricaricarle. Pericolo di esplosione!
- Le batterie contengono acidi nocivi per la salute. Sostituire quanto prima le batterie quasi scariche, in modo da evitare che si scarichino completamente. Quando si maneggiano batterie esaurite indossare sempre guanti resistenti alle sostanze chimiche e occhiali di protezione.

**Avvertenze sulla sicurezza del prodotto!**

- Non esporre l'apparecchio a temperature estreme, vibrazioni e urti.
- Proteggere dall'umidità.

4. Componenti**Tasti**

- A:** Tasto MSET
- B:** Tasto RESET
- C:** Tasto REC

Contenitore

- D:** Sospensione a parete
- E:** Vano batteria

Informazioni dell'ora radiocontrollata DCF:

Il segnale orario è fornito dall'orologio atomico al cesio dell'Istituto di metrologia "Physikalisch Technische Bundesanstalt" di Braunschweig (Germania), che presenta una deviazione di meno di un secondo in un milione di anni. L'ora è codificata e viene trasmessa da Mainflingen vicino a Francoforte con un segnale a frequenza DCF-77 (77,5 KHz), ed ha un raggio di trasmissione di circa 1.500 km. L'orologio radiocontrollato riceve il segnale, lo converte per visualizzare l'ora precisa sia con l'ora legale sia con l'ora solare. La qualità della ricezione dipende molto dalla posizione geografica. In condizioni normali non dovrebbero esserci problemi di ricezione entro un raggio di trasmissione di 1.500 km da Francoforte.

Siete pregati di osservare le indicazioni elencate qui di seguito:

- La distanza raccomandata da qualsiasi fonte di interferenza come monitor di computer o televisori è di almeno 1,5 – 2 m.
- All'interno di strutture in cemento armato (seminterrati, sovrastrutture) la ricezione del segnale è naturalmente più debole. In casi estremi si consiglia di sistemare l'unità vicino ad una finestra per ottenere una migliore ricezione del segnale.
- Durante le ore notturne, le interferenze dovute ad agenti atmosferici sono normalmente meno influenti e la ricezione è possibile nella maggior parte dei casi. Una singola ricezione giornaliera è sufficiente a garantire la precisione e a mantenere la deviazione al di sotto di un secondo.

5. Messa in funzione

- Inserire una nuova batteria 1,5 V AA, osservando la corretta polarità.
- Ora l'apparecchio è pronto per l'uso.

Istruzioni per l'uso
Cat. N. 60.3526

- Le lancette si spostano alle 12 h e l'orologio cerca di ricevere il segnale radio per 3-12 minuti. Se è stato ricevuto il codice dell'ora, viene visualizzata l'ora radiocontrollata. L'orologio riceve dodici volte il giorno (1:00; 3:00; 5:00 a 23:00) il segnale.

5.1 Tasto REC

- È possibile avviare l'inizializzazione anche in modo manuale.
- Tenere premuto il tasto REC per tre secondi. Le lancette si spostano alle 12 h e l'orologio inizia a ricevere il segnale radio.

5.2 Tasto M SET - Impostazione manuale dell'ora

- Nel caso in cui l'orologio non riesca a ricevere il segnale DCF (a causa di disturbi, distanza di trasmissione ecc.), l'ora può essere impostata manualmente. L'orologio funziona come un normale orologio al quarzo.
- Tenere premuto per tre secondi il tasto MSET.
- Tenere premuto il tasto MSET fino a che viene visualizzata l'ora corretta.
- Premete il tasto MSET brevemente, la lancetta avanza di un minuto.
- In caso di corretta ricezione, l'ora impostata in modo manuale viene sostituita.

5.3 Tasto RESET

- Premere il tasto RESET con un oggetto appuntito, se l'orologio non funziona perfettamente.

6. Cura e manutenzione

- Per pulire l'apparecchio utilizzare solo un panno morbido leggermente inumidito. Non usare solventi o abrasivi.
- Rimuovere la batteria, se non si utilizza l'apparecchio per un periodo prolungato.
- Collocare il dispositivo in un luogo asciutto.

7. Guasti

Problema	Risoluzione del problema
Nessun movimento di lancette	→ Inserite la batteria con le polarità giuste → Sostituite la batteria
Nessuna ricezione DCF	→ Premete il tasto REC per 3 secondi → Spostate l'apparecchio (fattori di interferenza!) → Attendere il tentativo notturno di ricezione → Impostare l'ora manualmente
Indicazione non corretta	→ Premere il tasto RESET con un oggetto appuntito → Sostituire la batteria

Qualora il vostro apparecchio continui a non funzionare nonostante queste procedure, rivolgetevi al rivenditore presso il quale lo avete acquistato.

8. Smaltimento

Questo prodotto è stato realizzato utilizzando materiali e componenti di alta qualità che possono essere riciclati e riutilizzati.



È assolutamente vietato gettare le batterie (ricaricabili e non) tra i rifiuti domestici. In qualità di consumatori, siete tenuti per legge a consegnare le batterie usate al negoziante o ad altri enti preposti al riciclo in conformità alle vigenti disposizioni nazionali o locali, ai fini di uno smaltimento ecologico.

Le sigle dei metalli pesanti contenuti sono:
Cd=cadmio, Hg=mercurio, Pb=piombo



Questo apparecchio è etichettato in conformità alla Direttiva UE sullo smaltimento delle apparecchiature elettriche ed elettroniche (WEEE).

Questo prodotto non deve essere smaltito insieme ai rifiuti domestici. Il consumatore è tenuto a consegnare il vecchio apparecchio presso un punto di raccolta per lo smaltimento di apparecchiature elettriche ed elettroniche ai fini di uno smaltimento ecologico.

9. Dati tecnici

Alimentazione:	Batteria 1 x 1,5V AA (non fornite)
Dimensioni esterne:	Ø 300 x 47 mm
Peso:	645 g (solo apparecchio)

È vietata la pubblicazione delle presenti istruzioni o di parti di esse senza una precedente autorizzazione della TFA Dostmann. I dati tecnici corrispondono allo stato del prodotto al momento della stampa e possono cambiare senza preavviso.

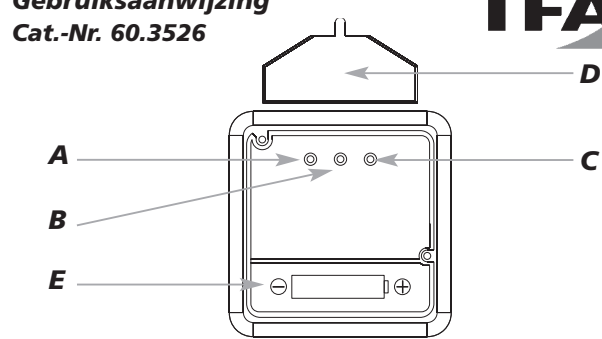
È possibile trovare dati tecnici e informazioni aggiornate sul prodotto inserendo il numero di articolo sul nostro sito.

Dichiarazione di conformità UE

Il fabbricante, TFA Dostmann, dichiara che il tipo di apparecchiatura radio 60.3526 è conforme alla direttiva 2014/53/UE. Il testo completo della dichiarazione di conformità UE è disponibile al seguente indirizzo Internet: www.tfa-dostmann.de
E-Mail: info@tfa-dostmann.de

TFA Dostmann GmbH & Co.KG
Zum Ottersberg 12, D-97877 Wertheim, Germania

01/18

Gebruiksaanwijzing
Cat.-Nr. 60.3526**ALUMINIUM – Zendergestuurde wandklok**

Hartelijk dank dat u voor dit apparaat van de firma TFA hebt gekozen.

1. Voor u met het apparaat gaat werken

- Leest u a.u.b. de gebruiksaanwijzing aandachtig door.
- Door rekening te houden met wat er in de handleiding staat vermijdt u ook beschadigingen van het apparaat en riskeert u niet dat uw wettelijke rechten bij gebreken niet meer gelden door verkeerd gebruik.
- Voor schade die wordt veroorzaakt door het negeren van de handleiding aanvaarden wij geen aansprakelijkheid.
- Neem in elk geval acht op de veiligheidsinstructies!
- Bewaar deze gebruiksaanwijzing a.u.b. goed!

2. Hoe u uw nieuw apparaat kunt gebruiken en alle voordelen ervan in één oogopslag

- Zendergestuurde tijd met hoge precisie
- Grote wijzerplaat met duidelijk leesbare cijfers
- Flourescerende wijzers en cijfers
- Secondewijzer
- Ideaal voor thuis, op kantoor, in de wachtkamer, toegangshal of ontvangstruimte en als geschenk

3. Voor uw veiligheid

- Het product is uitsluitend geschikt voor de hierboven beschreven doeleinden. Gebruik het product niet anders dan in deze handleiding is aangegeven.
- Het eigenmachtig repareren, verbouwen of veranderen van het apparaat is niet toegestaan.

**Opgelet!**
Kans op letsel:

- Bewaar de batterij en het apparaat buiten de reikwijdte van kinderen.
- Batterijen niet in het vuur gooien, niet kortsluiten, niet uit elkaar halen of opladen. Kans op explosie!
- Batterijen bevatten zuren die de gezondheid schaden. Zwakke batterijen moeten zo snel mogelijk worden vervangen om een lekkage van de batterijen te voorkomen. Draag handschoenen die bestand zijn tegen chemicaliën en een beschermbril wanneer u met uitgelopen batterijen hanteert!

**Belangrijke informatie over de productveiligheid!**

- Stel het apparaat niet bloot aan extreme temperaturen, trillingen en schokken.
- Tegen vocht beschermen.

4. Onderdelen**Toetsen**

- A:** MSET toets
- B:** RESET toets
- C:** REC toets

Behuizing

- D:** Wandophanging
- E:** Batterijkvak

Radiografisch tijdsignaal DCF:

De tijdbasis voor de zendergestuurde tijd is een cesium-atoomklok van het Physikalisch Technische Bundesanstalt Braunschweig met een afwijking van minder dan 1 seconde in een miljoen jaar. De tijd wordt gecodeerd uitgezonden vanuit Mainflingen bij Frankfurt via het frequentiesignaal DCF-77 (77,5 kHz) en heeft een zendbereik van ongeveer 1.500 km. Uw zendergestuurde klok ontvangt dit signaal en zet het om in de precieze zomer of wintertijd. De kwaliteit van de ontvangst hangt in belangrijke mate af van de geografische ligging. Normaliter zouden er binnen een straal van 1.500 km rondom Frankfurt geen ontvangstproblemen mogen zijn.

Let alstublieft op het volgende:

- De afstand van mogelijke storingsbronnen zoals computerbeeldschermen of tv-toestellen dient tenminste 1,5 à 2 meter te zijn.
- In ruimten met gewapend beton (kelders, torenflats) wordt het signaal uiteraard verzwakt ontvangen. Zet in extreme gevallen het apparaat dichterbij het raam.
- 's Nachts zijn atmosferische storingen over het algemeen minder ernstig en is ontvangst in de meeste gevallen wel mogelijk. Een enkele ontvangst per dag is voldoende om de tijdsafwijking beneden 1 seconde te houden.

5. Inbedrijfstelling

- Plaats er één nieuwe batterij 1,5 V AA in, +/- pool zoals afgebeeld.
- Het toestel is nu bedrijfsklaar.

Gebruiksaanwijzing
Cat.-Nr. 60.3526

- Het wijzers verplaatsen naar 12:00 h en de klok probeert nu 3-12 minuten lang het radiosignaal te ontvangen. De radio-gestuurde tijd verschijnt zodra de tijdcode werd ontvangen. De klok ontvangt twaalf keer per dag (1:00; 3:00; 5:00 tot 23:00) het signaal.

5.1 REC toets

- U kunt de initiatie ook handmatig starten.
- Houd de REC toets voor drie seconden lang ingedrukt. Het wijzers verplaatsen naar 12:00 h en de klok probeert nu het tijdsignaal te ontvangen.

5.2 MSET toets - Manuele tijdstelling

- Als de klok geen DCF-signaal ontvangt (wegens storingen, afstand, enz.), kunt u de tijd ook per hand instellen. De klok werkt dan als een normale kwartsklok.
- Houd de MSET toets voor drie seconden ingedrukt.
- Houd de MSET toets ingedrukt totdat de juiste tijd wordt weergegeven.
- Druk kort op de MSET toets en de wijzer beweegt zich een minuut vooruit.
- Is de ontvangst van het DCF signaal geslaagd, wordt de handmatig ingestelde tijd overschreven.

5.3 RESET toets

- Druk met een puntig voorwerp de RESET toets in indien het toestel niet correct functioneert.

6. Schoonmaken en onderhoud

- Maak het apparaat met een zachte, enigszins vochtige doek schoon. Geen schuur- of oplosmiddelen gebruiken!
- Verwijder de batterij als u het apparaat langere tijd niet gebruikt.
- Bewaar het apparaat op een droge plaats.

7. Storingswijzer

Probleem	Oplossing
Geen wijzerbeweging	→ Batterij met de juiste poolrichting plaatsen → Vervang de batterij
Geen ontvangst van DCF	→ Druk op de REC toets (3 sec.) → Positie wijzigen (storingen!) → Ontvangstpoging in de nacht afwachten → Tijd handmatig instellen
Geen correcte indicatie	→ Druk op de RESET toets met een puntig voorwerp → Vervang de batterij

Neem contact op met de dealer bij wie u dit product gekocht heeft als uw apparaat ondanks deze maatregelen nog steeds niet werkt.

8. Verwijderen

Dit product is vervaardigd van hoogwaardige materialen en onderdelen, die kunnen worden gerecycled en hergebruikt.



Batterijen en accu's mogen niet met het huisvuil worden weggegooid. Als consument bent u wettelijk verplicht om gebruikte batterijen en accu's bij uw dealer af te geven of naar de daarvoor bestemde containers volgens de nationale of lokale bepalingen te brengen om een milieuvriendelijk verwijderen te garanderen.

De benamingen van de zware metalen zijn:
Cd=cadmium, Hg=kwikzilver, Pb=lood



Dit apparaat is gemarkeerd in overeenstemming met de EU-richtlijn (WEEE) over het verwijderen van elektrisch en elektronisch afval.

Dit product mag niet met het huisvuil worden weggegooid. De gebruiker is verplicht om de apparatuur af te geven bij een als zodanig erkende plek van afgifte voor het verwijderen van elektrisch en elektronische apparatuur om een milieuvriendelijk verwijderen te garanderen.

9. Technische gegevens

Spanningsvoorziening:	1 x 1,5V AA Batterij (niet inclusief)
Afmetingen behuizing:	Ø 300 x 47 mm
Gewicht:	645 g (alleen het apparaat)

Deze gebruiksaanwijzing of gedeelten eruit mogen alleen met toestemming van TFA Dostmann worden gepubliceerd. De technische gegevens van dit apparaat zijn actueel bij het ter perse gaan en kunnen zonder voorafgaande informatie worden gewijzigd.

De nieuwste technische gegevens en informatie over uw product kunt u vinden door het invoeren van het artikelnummer op onze homepage.

EU-conformiteitsverklaring

Hierbij verklaar ik, TFA Dostmann, dat het type radioapparatuur 60.3526 conform is met Richtlijn 2014/53/EU. De volledige tekst van de EU-conformiteitsverklaring kan worden geraadpleegd op het volgende internetadres: www.tfa-dostmann.de
E-Mail: info@tfa-dostmann.de

TFA Dostmann GmbH & Co.KG
Zum Ottersberg 12, D-97877 Wertheim, Duitsland

01/18

Instrucciones de uso
Cat. No. 60.3526**TFA****ALUMINIUM – Reloj de pared radiocontrolado**

Muchas gracias por haber adquirido este dispositivo de TFA.

1. Antes de utilizar el dispositivo

- Lea detenidamente las instrucciones de uso.
- Si sigue las instrucciones de uso, evitará que se produzcan daños en el dispositivo y no comprometerá sus derechos por vicios, prevista legalmente debido a un uso incorrecto.
- No asumimos responsabilidad alguna por los daños originados por el incumplimiento de estas instrucciones de uso.
- Tenga en cuenta ante todo las advertencias de seguridad.
- Guarde estas instrucciones de uso en un sitio seguro.

2. Ámbito de aplicación y ventajas de su nuevo dispositivo

- Reloj radiocontrolado de alta precisión
- Esfera grande con cifras bien legibles
- Manecillas y dígitos fluorescentes
- Segundero
- Ideal para casa, la oficina, la sala de espera, el área de vestíbulo o recepción y como regalo

3. Para su seguridad

- El producto solo es adecuado para el ámbito de aplicación descrito anteriormente. No emplee el dispositivo de modo distinto al especificado en estas instrucciones.
- No está permitido realizar reparaciones, transformaciones o modificaciones por cuenta propia en el dispositivo.

**¡Precaución!**
Riesgo de lesiones:

- Mantenga la pila y el dispositivo fuera del alcance de los niños.
- No tire las pilas al fuego, no las cortocircuite, desmonte ni recargue, ya que existe riesgo de explosión.
- Las pilas contienen ácidos nocivos para la salud. Las pilas con un estado de carga bajo deben cambiarse lo antes posible para evitar fugas. Utilice guantes protectores resistentes a productos químicos y gafas protectoras si manipula pilas con fugas de líquido!

**¡Advertencias importantes sobre la seguridad del producto!**

- No exponga el dispositivo a temperaturas extremas, vibraciones ni sacudidas extremas.
- Protegerlo de la humedad.

4. Componentes**Teclas**

- A:** Tecla MSET
- B:** Tecla RESET
- C:** Tecla REC

Cuerpo

- D:** Colgador para pared
- E:** Compartimiento de la pila

Recepción de la hora radio controlada DCF:

La transmisión de la hora se realiza por medio de un reloj atómico de cesio radiocontrolado a través de, por el instituto técnico físico de Braunschweig. La desviación es menor a 1 segundo en un millón de años. La hora viene codificada y es transmitida desde Mainflingen en las proximidades de Frankfurt am Main por una señal de frecuencia DCF-77 (77,5 kHz) con un alcance de aprox. 1.500 km. Su reloj radiocontrolado recibe la señal, la convierte y muestra siempre la hora exacta. Incluso el cambio de la hora de verano e invierno se produce automáticamente. La recepción depende básicamente de la situación geográfica. Generalmente éste debería funcionar de forma óptima en un radio de 1.500 km en torno a Frankfurt.

Siga por favor las indicaciones siguientes:

- Se recomienda mantener una distancia de como mínimo 1,5 a 2 metros de los posibles dispositivos perturbadores como monitores o ordenadores y dispositivos de televisión.
- En construcciones de hormigón armado (sótanos, superestructuras), la señal recibida es evidentemente más débil. En casos extremos se aconseja de emplazar el dispositivo cerca de una ventana para obtener una mejor recepción.
- Por las noches las perturbaciones atmosféricas suelen ser reducidas y se dispone de recepción en la mayoría de los casos. Si además se recibe como mínimo una vez al día, es suficiente para garantizar la precisión y mantener desviaciones inferiores a 1 segundo.

5. Puesta en marcha

- Inserte una pila nueva 1,5 V AA, +/- con la polaridad correcta.
- El aparato está listo para funcionar.
- Los punteros se mueven a las 12 h y el reloj intenta recibir la señal de radio durante 3-12 minutos. Una vez que se ha recibido el código horario se muestra la hora controlada por radio. El reloj recibe doce veces al día (1:00; 3:00; 5:00 hasta 23:00) la señal.

Instrucciones de uso
Cat. No. 60.3526**5.1 Tecla REC**

- También puede comenzar la inicialización manualmente.
- Mantenga pulsada la tecla REC durante tres segundos. Los punteros se mueven a las 12 h y el reloj inicia la recepción de la señal de radio para la hora.

5.2 Tecla MSET - Ajuste manual de la hora

- Si su reloj radiocontrolado no puede recibir ninguna señal DCF (p. ej., debido a interferencias, distancia de transmisión, etc.), puede ajustar asimismo la hora manualmente. El reloj funciona como un reloj normal de cuarzo.
- Mantenga pulsada la tecla MSET durante tres segundos.
- Mantenga pulsada la tecla hasta que se muestre la hora correcta.
- Pulsa brevemente la tecla MSET. La manecilla se mueve un minuto hacia adelante.
- Si la recepción de la señal de radio para la hora es buena saldrá el tiempo ajustado manualmente sobreescribiendo el tiempo ajustado manualmente.

5.3 Tecla RESET

- Pulse la tecla RESET usando un objeto con punta, si el reloj no funciona correctamente.

6. Cuidado y mantenimiento

- Limpie el dispositivo con un paño suave, ligeramente humedecido. ¡No utilizar ningún medio abrasivo ni disolventes!
- Extraiga la pila si no va a usar el dispositivo por un largo periodo de tiempo.
- Almacene el dispositivo en un lugar seco.

7. Averías

Problema	Solución
Ningún movimiento de los punteros	→ Asegúrese que la pila está colocada con la polaridad correcta → Cambiar la pila
Ninguna recepción de DCF	→ Pulse la tecla REC durante 3 segundos → Cambiar de ubicación (factores de interferencia) → Intentar la recepción de noche → Ajustar la hora manualmente
Indicación incorrecta	→ Pulse la tecla RESET usando un objeto con punta → Cambiar la pila

Si a pesar de haber seguido estos pasos, el dispositivo no funciona, diríjase al establecimiento donde adquirió el producto.

8. Eliminación

Este producto ha sido fabricado con materiales y componentes de máxima calidad que pueden ser reciclados y reutilizados.



Las pilas y baterías no pueden desecharse en ningún caso junto con la basura doméstica. Como consumidor, está obligado legalmente a depositar las pilas y baterías usadas de manera respetuosa con el medio ambiente en el comercio especializado o bien en los centros de recogida y reciclaje previstos para ello según el reglamento nacional o local.

Las denominaciones de los metales pesados que contienen son: Cd=cadmio, Hg=mercurio, Pb-plomo