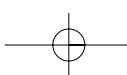
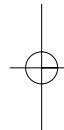
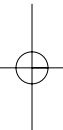
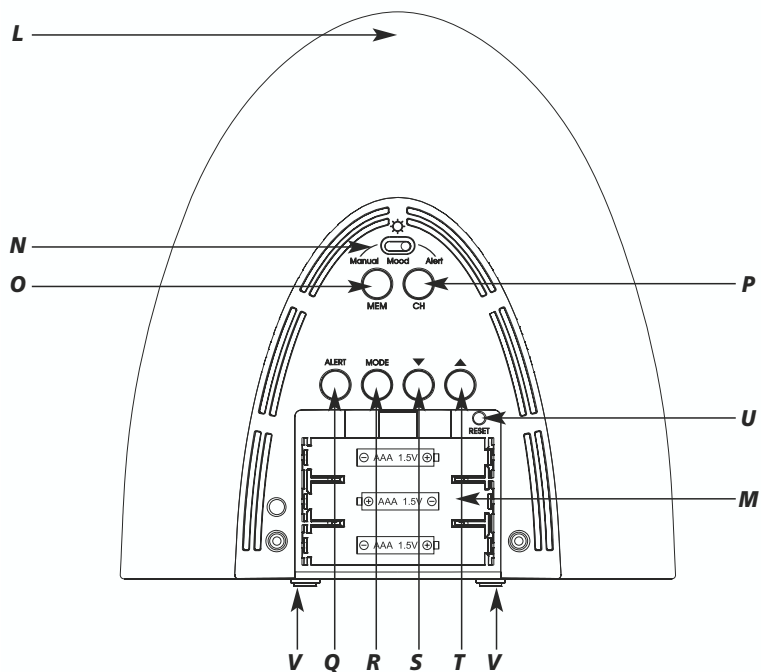
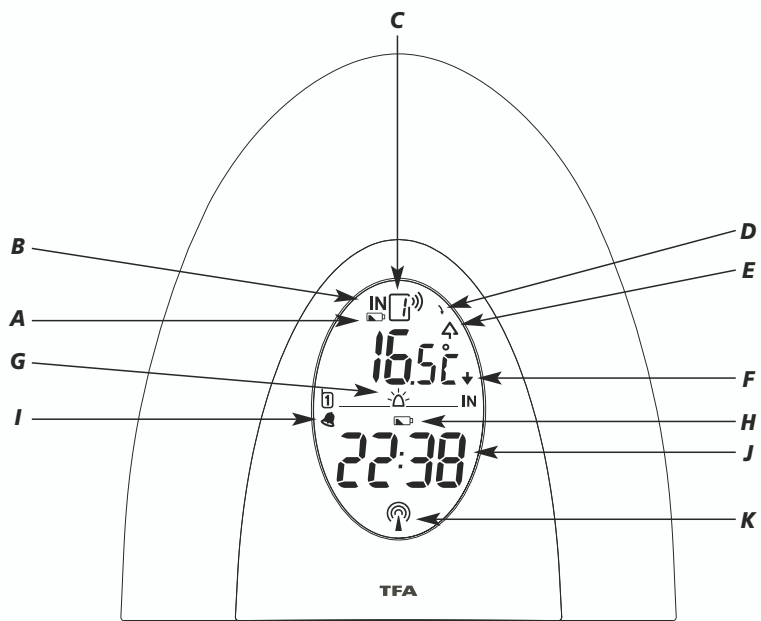


Bedienungsanleitung
Operating Instructions
Instrucciones para el manejo
Gebruiksaanwijzing
Mode d'emploi
Istruzioni



Kat. Nr. 30.3035





THERMO-LIGHT – Funk-Thermometer (D)

1. Funktionen

- Displayfarbe wechselt je nach Innen- oder Außentemperatur von rot (warm) über violett bis zu blau (kühl)
- Lichtfarbe wechselt temperaturabhängig oder als Farbenspiel
- Außentemperatur über kabellosen Außensender (433 MHz), Reichweite bis 30 m (Freifeld)
- Erweiterbar auf bis zu 3 Sender, auch zur Temperaturkontrolle von entfernten Räumen, z.B. Kinderzimmer, Weinkeller
- Maxima- und Minimawerte
- Funkuhr mit Datumsanzeige und Alarm
- Batterien 3 x 1,5 V AAA (Basisstation), 2 x 1,5 V AAA (Sender) und Netzstecker (inklusive)

2. Bestandteile (Abb. siehe Seite 2)

2.1 Basisstation (Empfänger)

LCD-Anzeige

- A. Batterieanzeige für Außensender
- B. Indikator für Innentemperatur
- C. Kanalnummer des Außentempersenders
- D. Indikator für alternierende Anzeige für Innentemperatur und Außentempersender
- E. Indikator für Maximawerte für Innentemperatur und Außentempersender
- F. Indikator für Minimawerte für Innentemperatur und Außentempersender
- G. Lichtindikator
- H. Batterieanzeige für Basisstation
- I. Indikator für Alarm aktiviert
- J. Anzeige der Uhrzeit (DCF), Datum oder Alarmzeit
- K. DCF Signal
- L. Farbiges Licht
- M. Batteriefach

Tasten

- N. "Manual / Mood / Alert" Schiebeschalter
- O. "MEM" Taste
- P. "CH" Taste
- Q. "ALERT" Taste
- R. "MODE" Taste
- S. "▼" Taste
- T. "▲" Taste
- U. "RESET" Taste (im Batteriefach)
- V. "SNOOZE-LIGHT" Taste (wird durch Druck auf die Oberseite des Gerätes ausgelöst)

2.2. Sender (Abb. siehe Seite 39)

1. Übertragungsanzeige LED
2. Kanalnummer
3. Außentemperaturanzeige
4. Schutzkappe
5. Batteriefach
6. "CH" Taste zur Kanalauswahl
7. "°C/°F" Taste
8. "RESET" Taste
9. "Halter für Schutzkappe

THERMO-LIGHT – Funk-Thermometer




3. Inbetriebnahme

3.1 Batterie einlegen

- Öffnen Sie das Batteriefach vom Sender. Dazu entfernen Sie den Ständer und die Schutzkappe, indem Sie die beiden Halter an der Unterseite nach innen schieben. Schieben Sie den Batteriefachdeckel auf der Rückseite nach unten.
- Öffnen Sie das Batteriefach von der Basisstation und legen Sie die Geräte in einem Abstand von ca. 1,5 Metern voneinander auf einen Tisch. Vermeiden Sie die Nähe zu möglichen Störquellen (elektronische Geräte und Funkanlagen).
- Legen Sie die beigefügten 3 x 1,5 V AAA Batterien in die Basisstation und unmittelbar danach 2 x 1,5 V AAA in das Batteriefach vom Sender. Achten Sie auf die richtige Polarität beim Einlegen der Batterien.
- Schließen Sie das Basisgerät mit beigefügtem Netzadapter an. **Achtung:** Die Beleuchtung im Dauerbetrieb funktioniert nur über Netzadapter!

3.2 Empfang der Außentemperatur

- Nach dem Einlegen der Batterien werden die Messdaten des Außensenders an die Basisstation übertragen. Das Funk-Empfangszeichen  blinkt auf dem Display der Basisstation und die Kanalnummer blinkt auf dem Display des Senders.
- Werden die Außenwerte nicht empfangen, erscheint "- -" auf dem Display. Prüfen Sie die Batterien und starten Sie einen weiteren Versuch. Beseitigen Sie eventuelle Störquellen.
- Sie können die Initialisierung auch manuell starten. Halten Sie die "CH" Taste auf der Basisstation für zwei Sekunden gedrückt. Dann drücken Sie die "RESET" Taste auf dem Sender mit einem spitzen Gegenstand, um die Messwerte manuell zu übertragen (z.B.: zum Testen oder bei Verlust des Senders).

3.3 Empfang der Funkzeit

- Nun startet die Basisstation den Empfang des Funksignals für die Uhrzeit. Das DCF-Empfangszeichen blinkt und wird bei erfolgreichem Empfang ständig im LCD angezeigt. **Achtung:** Während des Empfangs des DCF-Signals ist die Beleuchtung vorübergehend ausgeschaltet.
- Die Funkwellen- Anzeige zeigt den Empfangsstatus der Basisstation:



- Sie können die Initialisierung auch manuell starten. Drücken Sie die "▲" Taste für 3 Sekunden im Normalmodus.
- Drücken Sie noch einmal die "▲" Taste, ist der Empfang des Funksignals ausgeschaltet.
- Falls die Funkuhr kein DCF-Signal empfangen kann (z.B. wegen Störungen, Übertragungsdistanz, etc.), kann die Zeit manuell eingestellt werden. Die Uhr arbeitet dann wie eine normale Quarz-Uhr (siehe 4.1 Einstellungen für Uhrzeit und Kalender).
- Die Zeitübertragung erfolgt von einer Cäsium Atom-Funkuhr, die von der Physikalisch Technischen Bundesanstalt in Braunschweig betrieben wird. Die Abweichung beträgt weniger als 1 Sekunde in einer Million Jahren. Die Zeit ist kodiert und wird von Mainflingen in der Nähe von Frankfurt am Main durch ein DCF-77 (77.5 kHz) Frequenzsignal übertragen mit einer Reichweite von ca. 1.500 km. Ihre Funkuhr empfängt das Signal, wandelt es um und zeigt immer die exakte Zeit an. Auch die Umstellung von Sommer- und Winterzeit erfolgt automatisch.

THERMO-LIGHT – Funk-Thermometer



Der Empfang hängt hauptsächlich von der geographischen Lage ab. Im Normalfall sollten innerhalb des Radius von 1.500 km ausgehend von Frankfurt bei der Übertragung keine Probleme auftauchen.

Bitte beachten Sie folgende Hinweise:

- Es wird empfohlen, einen Abstand von mindestens 1,5 – 2 Metern zu eventuell störenden Geräten wie Computerbildschirmen und Fernsehgeräten einzuhalten.
- In Stahlbetonbauten (Kellern, Aufbauten) ist das empfangene Signal natürlicherweise schwächer. In Extremfällen wird empfohlen, das Gerät in Fensterhöhe zu platzieren und/oder durch Drehen des Gerätes das Funksignal besser zu empfangen.
- Nachts sind die atmosphärischen Störungen meist geringer und ein Empfang ist in den meisten Fällen möglich. Ein einziger Empfang pro Tag genügt, um die Genauigkeit zu gewährleisten und Abweichungen unter 1 Sekunde zu halten.

4. Bedienung

- **Wichtig:** Während des Empfangs des Funksignals der Außentemperatur oder der Uhrzeit ist eine Bedienung der Tasten nicht möglich.
- Während der Bedienung werden alle erfolgreichen Eingaben mit einem kurzen Piepton quittiert.
- Das Gerät verlässt automatisch den Einstellmodus, wenn länger als 10 Sekunden keine Taste gedrückt wird.
- Halten Sie die "▲" und "▼" Taste im Einstellmodus gedrückt, gelangen Sie in den Schnelllauf.

4.1 Einstellungen für Uhrzeit und Kalender

- Drücken Sie die "MODE" Taste und halten Sie diese für zwei Sekunden gedrückt. Die 24Hr Anzeige fängt an zu blinken. Sie können mit der "▲" und "▼" Taste das 12-Stunden (12HR) oder 24-Stunden-Zeitsystem (24HR) einstellen.
- Bestätigen Sie mit der "MODE" Taste.
- Sie können nun nacheinander Stunden, Minuten, Jahr, D/M oder M/D, Monat, Datum und Temperaturanzeige in °C (Grad Celsius) oder °F (Grad Fahrenheit) einstellen.
- Nach der Jahreseinstellung können Sie mit der "▲" und "▼" Taste wählen, ob zuerst der Tag und dann der Monat (D/M, europäisches Datum) oder zuerst der Monat und dann der Tag (M/D, amerikanisches Datum) angezeigt werden soll.

4.1.1 Anzeige Uhrzeit – Kalender - Weckzeit

Durch Drücken der "MODE" Taste können Sie zwischen folgenden Anzeigen wählen:

- Uhrzeit
- Datum
- Weckzeit

4.2 Weckalarm

- Drücken Sie die "MODE" Taste 2 x im Normalmodus. Die Alarmzeit erscheint im Display. Halten Sie die "MODE" Taste für 2 Sekunden gedrückt, um in den Alarmeinstellmodus zu gelangen. Sie können nun mit der "▲" und "▼" Taste die Stunden einstellen. Mit der "MODE" Taste wechseln Sie in die Minuteneinstellung. Bestätigen Sie mit der "MODE" Taste. Der Alarm ist aktiviert.

THERMO-LIGHT – Funk-Thermometer



- Mit der "▼" Taste können Sie im Alarmmodus den Alarm deaktivieren (das Alarmzeichen verschwindet) oder aktivieren.
- Während das Wecksignal ertönt, können Sie es mit jeder beliebigen Taste ausschalten.
- Die Snooze-Funktion lösen Sie aus, indem Sie auf die Oberseite des Gerätes drücken. Das Alarmsymbol blinkt und der Alarmton wird für 5 Minuten unterbrochen.

4.3 Temperatur

4.3.1 Anzeige Innen-Außentemperatur

- Mit der "CH" Taste auf der Basisstation können Sie zwischen der Anzeige der Innentemperatur ("IN") oder Außentemperatur (Kanal 1-3) wählen. Sie können auch einen automatischen Kanalwechsel einstellen. Nach dem letzten registrierten Sender erscheint bei erneuter Bedienung der "CH" Taste das Kreissymbol für automatischen Kanalwechsel ↻.

4.3.2 Maximum/Minimum-Funktion

- Durch Drücken der "MEM" Taste können Sie die Tageshöchstwerte ▲ für die Temperaturwerte vom Innensensor und den Außensensoren abrufen. Durch nochmaliges Drücken der "MEM" Taste können Sie die Tiefstwerte ▼ abrufen.
- Wenn Sie die "MEM" Taste für 2 Sekunden gedrückt halten, während auf dem Display die maximalen oder minimalen Werte erscheinen, werden die Werte gelöscht und auf den aktuellen Wert zurückgesetzt.

4.4. Licht und Displayfarbe

4.4.1 Auswahl der Beleuchtung

- Mit dem Schiebeschalter "Manual / Mood / Alert" auf der Rückseite können Sie die Beleuchtung auswählen:
 1. Position "Manual": Licht und Displaybeleuchtung lösen Sie für 10 sec. aus, indem Sie auf die Oberseite des Gerätes drücken.
 2. Position "Mood": Lichtfarbe wechselt zufällig, Displayfarbe wechselt je nach Temperatur (im Dauerbetrieb, nur mit Netzadapter möglich)
 3. Position "Alert": Licht- und Displayfarbe wechselt je nach Temperatur (im Dauerbetrieb, nur mit Netzadapter möglich)

4.4.2 Auswahl von Innen- oder Außentemperatur

- Halten Sie die "ALERT" Taste für 2 sec. gedrückt. "IN" oder Kanal "1" blinkt in der Mitte des Displays. Sie können nun mit der "▲" und "▼" Taste die gewünschte Einstellung wählen.

1. Innentemperatur (IN)

Innentemperatur	+ 25.0 °C 77.0°F	20.0°...24.9°C 68.0°...76.8°F	- 19.9°C 67.8°F
Licht	rot	violett	blau
Hintergrundbeleuchtung	rot	violett	blau

2. Außentemperatur (Kanal 1)

Temperatur Kanal 1	+ 25.0 °C 77.0°F	15.0°...24.9°C 59.0°...76.8°F	5.0°...14.9°C 41.0°...58.8°F	- 4.9°C 40.8°F
Licht	rot	orange	violett	blau
Hintergrundbeleuchtung	rot	orange	violett	blau

THERMO-LIGHT – Funk-Thermometer



- Wenn die Hintergrundbeleuchtung blinkt, ist die Verbindung zum Außensender auf Kanal 1 unterbrochen.

5. Außensender

- Sie können die Werte auf dem Display des Außensenders mit der "CIF" Taste in °C oder in °F anzeigen lassen.
- Drücken Sie die "RESET" Taste mit einem spitzen Gegenstand, um die Messwerte manuell zu übertragen (z.B.: zum Testen oder bei Verlust des Senders).
- Nach erfolgreicher Inbetriebnahme des Außensenders schließen Sie den Batteriedeckel wieder und befestigen die Schutzkappe fest über den Sender, indem Sie die beiden Halter an der Unterseite nach außen schieben.

5.1 Zusätzliche Außensender

- Nach dem Einlegen der Batterien in den Außensender startet der Sender automatisch mit der Übertragung der Temperaturwerte auf Kanal 1.
- Wenn Sie mehrere Sender anschließen wollen, wählen Sie mit der "CH" Taste (auf dem Sender) für jeden Sender einen anderen Kanal (1 bis 3), solange die Kanalnummer im Display blinkt. Halten Sie die "CH" Taste auf der Basisstation für zwei Sekunden gedrückt und starten die Initialisierung manuell. Das Funk-Empfangszeichen 📶 auf dem Display blinkt und der Empfang des neuen Senders erfolgt automatisch.

6. Aufstellen der Basisstation und Befestigen des Senders

- Suchen Sie sich einen schattigen, niederschlagsgeschützten Platz für den Sender aus. (Direkte Sonneneinstrahlung verfälscht die Messwerte und ständige Nässe belastet die elektronischen Bauteile unnötig).
- Stellen Sie die Basisstation im Wohnraum auf. Vermeiden Sie die Nähe zu anderen elektrischen Geräten (Fernseher, Computer, Funktelefone) und massiven Metallgegenständen.
- Prüfen Sie, ob eine Übertragung der Messwerte vom Sender am gewünschten Aufstellort zur Basisstation stattfindet (Reichweite Freifeld max. 30 Meter, bei massiven Wänden, insbesondere mit Metallteilen kann sich die Sendereichweite erheblich reduzieren).
- Suchen Sie sich gegebenenfalls einen neuen Aufstellort für Sender und/oder Empfänger.
- Ist die Übertragung erfolgreich, können Sie den Sender mit dem Ständer aufhängen oder hinstellen.

7. Batteriewechsel

- Wenn die Spannung der Batterien der Basisstation zu niedrig ist, erscheint eine Batteriestandsanzeige 🔋 in der Mitte des Displays. Ist die Batterie im Außensender zu schwach, erscheint das Batterie-Zeichen oben im Display.
- Verwenden Sie Alkaline Batterien. Vergewissern Sie sich, dass die Batterien polrichtig eingelegt sind. Schwache Batterien sollten möglichst schnell ausgetauscht werden, um ein Auslaufen der Batterien zu vermeiden. Batterien enthalten gesundheitsschädliche Säuren. Beim Hantieren mit ausgelaufenen Batterien beschichtete Handschuhe und Schutzbrille tragen!
- **Achtung:** Bitte entsorgen Sie Altgeräte und leere Batterien nicht über den Hausmüll. Geben Sie diese bitte zur umweltgerechten Entsorgung beim Handel oder entsprechenden Sammelstellen gemäß nationaler oder lokaler Bestimmungen ab.

THERMO-LIGHT – Funk-Thermometer

D

8. Hinweise

- Lesen Sie die Gebrauchsanweisung bevor Sie das Gerät benutzen.
- Drücken Sie die "RESET" Taste im Batteriefach der Basisstation mit einem spitzen Gegenstand, wenn die Station nicht einwandfrei funktioniert.
- Halten Sie das Gerät von anderen elektronischen Geräten und großen Metallteilen fern.
- Vermeiden Sie extreme Temperaturen, Erschütterungen und direkte Witterungseinflüsse.

9. Haftungsausschluss

- Das Gerät ist kein Spielzeug. Bewahren Sie es außerhalb der Reichweite von Kindern auf.
- Dieses Gerät ist nicht für medizinische Zwecke oder zur öffentlichen Information geeignet, sondern für den privaten Gebrauch bestimmt.
- Die technischen Daten dieses Produktes können ohne vorherige Benachrichtigung geändert werden.
- Diese Anleitung oder Auszüge daraus dürfen nur mit Zustimmung von TFA Dostmann veröffentlicht werden.
- Unsachgemäße Behandlung oder nicht autorisiertes Öffnen des Gerätes führt zum Verlust der Garantie.

10. Technische Daten**Basisstation:**

Messbereich Innentemperatur:	-10...+60°C (14...+140°F)
Arbeitstemperatur:	0...+50°C (+32...+122°C)
Auflösung:	0,1°C (0,1°F)
Batterien:	3 x 1,5 V AAA (inklusive)
Netzstecker:	4,5 V AC/DC (inklusive)

Sender:

Messbereich Außentemperatur:	-50...+70°C (-58...+158°F)
Arbeitstemperatur:	-10...+50°C (+14...+122°C)
Auflösung:	0,1°C (0,1°F)
Übertragungsintervall:	60 – 75 sec.
Übertragungsfrequenz:	433 MHz
Reichweite Freifeld:	max. 30 m (100 Fuß)
Batterien:	2 x 1,5 V AAA (inklusive)

Wir erklären hiermit, dass diese Funkanlage die wesentlichen Anforderungen der R&TTE Direktive 1999/5/EG erfüllt.

TFA Dostmann GmbH & Co.KG, Wertheim | www.tfa-dostmann.de

CE 0359

THERMO-LIGHT – Wireless thermometer

GB

1. Features

- Display colour changes according to indoor or outdoor temperature from red (warm) to purple and blue (cold)
- Light colour changes according to temperature or as a play of colours
- Outdoor temperature wireless (433 MHz), distance range up to 30 m (free field)
- Expandable up to 3 outdoor transmitters, also for the temperature control of remote rooms, e.g. children's room, wine-cellar
- Maximum and minimum values
- Radio controlled clock with alarm and date
- Batteries: 3 x 1,5 V AAA (main unit), 2 x 1,5 V AAA (transmitter) and power socket (included)

2. Elements (please see page 2)**2.1 Receiver (Display unit)****LCD**

- A. Low battery indicator for outdoor transmitter
- B. Indicator indoor temperature
- C. Channel number of outdoor transmitter
- D. Indicator for auto scroll of indoor temperature and remote channels
- E. Indicator for maximum values for indoor temperature and remote channels
- F. Indicator for minimum values for indoor temperature and remote channels
- G. Light indicator
- H. Low battery indicator for base station
- I. "Alarm on" icon
- J. Radio controlled time, date or alarm time
- K. DCF signal
- L. Coloured light
- M. Battery Compartment

Buttons

- N. "Manual / Mood / Alert" switch
- O. "MEM" button
- P. "CH" button
- Q. "ALERT" button
- R. "MODE" button
- S. "▼" button
- T. "▲" button
- U. "RESET" button (inside battery compartment)
- V. "SNOOZE-LIGHT" button (activated by pressing the top of the display unit)

2.2. Transmitter (please see page 39)

1. Transmission Indication LED
2. Channel number
3. Outdoor Temperature
4. Protection cover
5. Battery compartment
6. "CH" Channel Selecting Switch
7. "°C/°F" button
8. "RESET" button
9. Latches for protection cover

THERMO-LIGHT – Wireless thermometer



3. Getting started

3.1 Insert batteries

- Open the battery compartment of the transmitter. For this purpose remove the bracket stand and unlock the protection cover by pushing inwards the two latches at the bottom. Slide down the battery door at the rear side.
- Open the battery compartment of display unit and place both instruments on a desk with a distance of approximately 1.5 meter. Check that no other electronic devices are close.
- Insert the batteries (3 x 1,5 V AAA) first into the battery compartment of the display unit and immediately afterwards 2 x 1,5 V AAA batteries in the transmitter, observing the correct polarity.
- Connect the display unit to the attached power adapter.
Attention: The light in continuous operation only works with power adapter.

3.2 Reception of outdoor temperature

- The display unit automatically starts scanning the 433 MHz signal to register the thermo sensor unit after batteries are inserted. flashes on the LCD of the display unit and the channel number flashes on the LCD of the receiver.
- If the reception of outdoor values fails, “- -” appears on the display. Check the batteries and try it again. Check if there is any source of interference.
- Manual initialization can be helpful. Hold “CH” button on the display unit for 2 seconds. Use a pin to press the “RESET” button on the thermo sensor unit to transmit temperature to the main unit manually (e.g. for testing or in case of loss of transmitter signal).

3.3 Radio controlled time reception:

- The clock will then scan the DCF (radio controlled clock) frequency signal. The DCF symbol flashes on the LCD and appears permanently when the signal is received successfully.
Important: Light will be switched off while scanning the DCF signal.
- The wave display shows the signal receiving status of the main unit:



- The clock is able to scan the time signal manually by holding “▲” button for 3 seconds.
- Hold “▲” button for 3 seconds again to stop scanning DCF time signal.
- In case the clock cannot detect the DCF-signal (for example due to disturbances, transmitting distance, etc.), the time can be set manually. The clock will then work as a normal quartz clock. (see 4.1 Setting of clock and calendar).
- The time base for the radio controlled time is a Caesium Atomic Clock operated by the Physikalisch Technische Bundesanstalt Braunschweig which has a time deviation of less than one second in one million years. The time is coded and transmitted from Mainflingen near Frankfurt via frequency signal DCF-77 (77.5 kHz) and has a transmitting range of approximately 1,500 km. Your radio-controlled clock receives this signal and converts it to show the precise time in summer or wintertime. The quality of the reception depends greatly on the geographic location. In normal cases, there should be no reception problems within a 1,500 km radius around Frankfurt.

THERMO-LIGHT – Wireless thermometer



Please take note of the following:

- Recommended distance to any interfering sources like computer monitors or TV sets is a minimum of 1.5 - 2 metres.
- Within ferro-concrete rooms (basements, superstructures), the received signal is naturally weakened. In extreme cases, please place the unit close to a window and/or point its front or back towards the Frankfurt transmitter.
- During night-time, the atmospheric disturbances are usually less severe and reception is possible in most cases. A single daily reception is adequate to keep the accuracy deviation below 1 second.

4. How to operate

- **Important:** Buttons will not function while scanning DCF or outdoor temperature signal unless they are well received or stopped manually.
- During operation, all successful settings will be confirmed by an acoustical signal.
- The instrument will quit the setting mode, if there is no button used within 10 seconds.
- Holding “▲” or “▼” buttons, you will enter fast mode.

4.1 Setting of clock and calendar

- Hold “MODE” button for 2 seconds. The “24Hr” indicator is flashing. Press “▲” or “▼” buttons to choose 12 HR or 24 HR system.
- Confirm with “MODE” button.
- The setting sequence is shown as follows: Hour, Minutes, Year, Month/day sequence, Month, Date, °C or °F as temperature unit.
- In “month/day sequence” the two different date displays can be selected: month/date (American version) or date/month (European version).

4.1.1 Display of clock, calendar and alarm time

Each press on the „MODE” button will change the display between:

- Clock
- Date
- Alarm time

4.2 Alarm clock function

- Press “MODE” button two times in normal mode. The alarm time appears on the LCD. Hold “MODE” button for 2 seconds to enter Alarm Time setting. Press “▲” or “▼” buttons to adjust hours. Confirm hours with “MODE” button and switch to minutes setting. Confirm with “MODE” button. The alarm is activated.
- Press “▼” button to switch the alarm off (the alarm symbol disappears) or on.
- When alarm is sounding, press any button to stop the alarm.
- You can activate the snooze function by pressing the top of the instrument. The alarm symbol is flashing and the alarm will be interrupted for 5 minutes

4.3 Temperature

4.3.1 Indoor outdoor temperature

- By using the “CH” button on the base station you can scroll between the indoor (“IN”) and outdoor (channel 1-3) readings. You can also choose an alternating channel display. Press “CHANNEL” button. After the last registered channel a circle symbol appears for alternating channel.

THERMO-LIGHT – Wireless thermometer



4.3.2 Maximum/Minimum function

- Press "MEM" button to show the maximum values ▲ of indoor temperature and remote channels. Press "MEM" button again to show minimum values ▼.
- Hold "MEM" button for 2 seconds while the maximum or minimum values are displayed to clear the recorded maximum and minimum readings.

4.4. Light and display colour

4.4.1 Selection of illumination

- Slide the "Manual / Mood / Alert" switch on the backside to choose the light:
 1. Position "Manual": You can activate the light and backlight function for 10 sec. by pressing the top of the instrument.
 2. Position "Mood": Light colour changes at random, display colour changes according to temperature (in continuous operation, with power adapter only).
 3. Position "Alert": Light and display colour changes according to temperature (in continuous operation, with power adapter only).

4.4.2 Selection of indoor or outdoor temperature

- Hold "ALERT" button for 2 seconds. "IN" or channel "1" is flashing in the middle of the display. You can select your desired setting by pressing "▲" or "▼" buttons.

1. Indoor temperature (IN)

Indoor temperature	+ 25.0 °C 77.0 °F	20.0°...24.9°C 68.0°...76.8°F	- 19.9°C 67.8°F
Light	red	purple	blue
Backlight	red	purple	blue

2. Outdoor temperature (channel 1)

Temperature (channel 1)	+ 25.0 °C 77.0 °F	15.0°...24.9°C 59.0°...76.8°F	5.0°...14.9°C 41.0°...58.8°F	- 4.9°C 40.8°F
Light	red	orange	purple	blue
Backlight	red	orange	purple	blue

- If the backlight flashes, the connection to channel 1 remote sensor is interrupted.

5. Outdoor thermo sensor

- Press "°C/°F" button on the Thermo Sensor unit to change the temperature unit on the sensor display from °C to °F.
- Use a pin to press the "RESET" button on the remote sensor to transmit temperature to the display unit manually (e.g. for testing or in case of loss of transmitter signal).
- After successful installation close the cover of the battery compartment and replace the protection cover by pushing outwards the two latches in the bottom.

5.1 Additional transmitters

- The sensor will automatically transmit temperature to the display unit on channel 1 after batteries are inserted.

THERMO-LIGHT – Wireless thermometer



- For having more than one external transmitter, select a different channel (1 to 3) for every transmitter by pressing the "CH" button on the transmitter while the channel number is flashing. Press and hold the "CH" button on the display unit for 2 sec. to start initialization manually. 🔦 flashes on the LCD of the display unit and the new transmitter will be received automatically.

6. Positioning of display unit and transmitter

- Choose a shady and dry position for the transmitter. (Direct sunshine falsifies the measurement and continuous humidity strains the electronic components needlessly)
- Place the display unit at the final position. Avoid the vicinity of any interfering field like computer monitors or TV sets and solid metal objects.
- Check the transmission of the signal from the transmitter to the display unit (transmission range 30 m free field, within ferro-concrete rooms, especially with metal parts, the received signal is naturally weakened).
- If necessary chose another position for transmitter and/or display unit.
- Use the bracket stand for mounting or standing when the signal is received successfully.

7. Battery replacement

- When the batteries of the main unit are used up, the low battery icon appears in the middle of the display. When the batteries of the transmitter are used up, the low battery icon 🔋 appears on the top of the display.
- Use alkaline batteries only. Observe correct polarity. Low batteries should be changed soon to avoid the damage resulting from a leaking battery. Batteries contain harmful acids. Wear protective glasses and gloves when handling with leaked batteries.
- **Attention:** Please do not dispose of old electronic devices and used batteries in household waste. To protect the environment, take them to your retail store or to nearest civic amenity site to be disposed of according to national or local regulations.

8. Instructions

- Always read the users manual carefully before operating the unit.
- Use a pin to press the "RESET" button in the battery compartment if the unit does not work properly.
- Avoid placing the instrument near interference sources/metal frames such as computer or TV sets.
- Do not expose the instrument to extreme temperatures, vibration or shock.

9. Liability disclaimer

- The product is not a toy. Keep it out of reach of children.
- The product is not to be used for medical purpose or for public information, but is determined for home use only.
- The specifications of this product may change without prior notice.
- No part of this manual may be reproduced without written consent of TFA Dostmann.
- Improper use or unauthorized opening of housing will mean the loss of warranty.

THERMO-LIGHT – Wireless thermometer**10. Specifications****Receiver (Display unit):**

Measuring range indoor temperature: -10...+60°C (14...+140°F)

Operating temperature: 0...+50°C (+32...+122°C)

Resolution: 0.1°C (0.1°F)

Batteries: 3 x 1.5 V AAA (included)

Power socket: 4.5 V AC/DC (included)

Transmitter:

Measuring range outdoor temperature: -50...+70°C (-58...+158°F)

Operating temperature: -10...+50°C (+14...+122°C)

Resolution: 0.1°C (0.1°F)

Temperature transmitting interval: 60 – 75 sec.

Transmission frequency: 433 MHz

Transmission range: max. 30 m (100 Feet)

Batteries: 2 x 1,5 V AAA (included)

GB

THERMO-LIGHT – Thermomètre radio piloté

F

1. Fonctions

- Couleur d'affichage change dépendant de la température intérieure ou extérieure de couleur rouge (chaud) et violette à bleue (froid)
- Couleur de la lumière change en fonction de la température ou du jeu de couleurs
- Transmission de la température extérieure sans câble (433 MHz), rayon d'action de 30 m au maximum (champ libre)
- Extensible à 3 émetteurs au maximum, également pour le contrôle de la température dans des pièces éloignées, p. ex. chambre d'enfants, cave
- Valeurs maximales et minimales
- Horloge radio pilotée avec date et alarme
- Batteries 3 x 1,5 V AAA (station base), 2 x 1,5 V AAA (émetteur) et adaptateur secteur (comprises)

2. Éléments (page 2)**2.1 Station base (récepteur)****Affichage à CL**

A. Symbole «batterie faible» pour l'émetteur

B. Indicateur de la température intérieure

C. Numéro de canal de l'émetteur extérieur

D. Symbole circulaire de changement automatique de l'indication de la température intérieure et des émetteurs extérieurs

E. Indicateur des valeurs maxima pour la température intérieure et des émetteurs extérieurs

F. Indicateur des valeurs maxima pour la température intérieure et des émetteurs extérieurs

F. Indicateur de la lumière

H. Symbole «batterie faible» pour la station base

I. Indicateur «alarme activée»

J. Indication de l'heure (DCF), date ou heure d'alarme

K. Symbole de réception DCF

L. Lumière en couleur

M. Logement batterie

Touches

N. Commutateur «Manual / Mood / Alert»

O. Touche «MEM»

P. Touche «CH»

Q. Touche «ALERT»

R. Touche «MODE»

S. Touche «▼»

T. Touche «▲»

U. Touche «RESET» (dans le logement de batterie)

V. Touche «SNOOZE-LIGHT» (Pour obtenir la fonction pressez sur le dessus de l'appareil)

2.2. Emetteur (page 39)

1. Affichage transfert DEL

2. Numéro de canal

3. Température extérieure

4. Chapeau de protection

5. Logement batterie

6. Touche «CH» pour la sélection du canal

7. Touche «°C/°F»

8. Touche «RESET»

9. Appuis pour la gaine protectrice

Herewith we declare, that this wireless transmission device does comply with the essentials requirements of R&TTE Directive 1999/5/EC.

TFA Dostmann GmbH & Co.KG, Wertheim / www.tfa-dostmann.de

CE 0359

THERMO-LIGHT – Thermomètre radio piloté

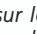


3. Mise en service

3.1 Insertion des batteries

- Ouvrir le logement de batterie de l'émetteur. Pour cela vous enlevez le support et la gaine protectrice en poussant les deux appuis en dessous vers l'intérieur. Poussez le couvercle du compartiment de pile sur le dos vers le bas.
- Ouvrir le logement de batterie de la station base et déposer les appareils sur une table à une distance d'environ 1,5 mètre l'un de l'autre. Éviter la proximité de sources de parasitage (appareils électroniques ou appareils radio).
- Insérer les 3 batteries 1,5 V AAA fournies dans le logement de batterie de la station base et ensuite immédiatement les 2 batteries 1,5 V AAA dans celui de l'émetteur. Pour l'insertion des batteries, faire attention à la polarisation correcte.
- Raccorder l'adaptateur secteur fourni. **Attention:** l'éclairage permanente fonctionne seulement par l'adaptateur.

3.2 Réception de la température extérieure

- Après l'insertion des batteries, les paramètres de mesure seront transférés de l'émetteur à la station principale. Le symbole de réception  clignote sur le display de la station principale et la numéro de canal clignote sur le display de l'émetteur.
- Si les valeurs extérieures ne sont pas reçues, «- -» apparaît sur le display. Contrôler les batteries et effectuer une nouvelle tentative. Éliminer les éventuelles sources de parasitage.
- Vous pouvez également démarrer une nouvelle initialisation en manuel en pressant la touche «CH» sur la station principale pour 2 secondes. Maintenant pressez la touche «RESET» sur l'émetteur avec un objet pointu et la transmission des données est effectuée manuellement.

3.3 Réception de l'heure radio

- Alors l'horloge tente de capter le signal radio DCF. Le symbole de réception DCF clignote, et en cas de réception correcte il reste présent en continu sur l'affichage à CL. Pendant la réception du signal radio DCF, l'éclairage est désactivé.
- L'indicateur de l'onde radioélectrique affiche l'état de la réception de la station principale:



- On peut également activer le signal radio manuellement en pressant la touche «▲» pour 3 secondes.
- Pour désactiver touchez encore la touche «▲».
- Si votre réveil radio piloté ne peut pas recevoir le signal DCF (p. ex. en raison de la présence de perturbations, d'une distance de transmission excessive etc.), vous pouvez procéder à un paramétrage manuel. Dans ce cas, l'horloge fonctionne comme une horloge à quartz normale (voir 4.1 Réglage manuel de l'heure et calendrier).
- La transmission de l'heure radio s'effectue selon une horloge atomique au césium, exploitée par la Physikalisch Technische Bundesanstalt de Braunschweig (Institut Fédéral Physico-Technique de Braunschweig). L'écart de précision de cette horloge est de 1 seconde pour un million d'années seulement. L'heure est distribuée à partir de Mainfingen, près de Francfort sur le Main, par un signal DCF-77 (77,5 kHz), avec une portée d'environ 1.500 km. Votre horloge radio

THERMO-LIGHT – Thermomètre radio piloté



pilotée reçoit ce signal, le convertit et affichera ainsi toujours l'heure exacte. Le passage de l'heure d'hiver à l'heure d'été et vice-versa s'effectue également en mode automatique. La réception est essentiellement fonction de votre position géographique. En règle générale, dans un rayon de 1,500 km autour de Francfort, aucun problème de transmission ne devrait apparaître.

Nous vous prions de respecter les consignes ci-après:

- Nous vous recommandons de ménager une distance de 1,5 à 2 m entre l'appareil et d'éventuelles sources de signaux parasites, comme les écrans d'ordinateur et les postes de télévision.
- Dans les bâtiments en béton armé (caves, greniers aménagés), le signal reçu est affaibli. Dans les cas extrêmes, nous vous conseillons de placer l'appareil près d'une fenêtre et/ou de le tourner pour améliorer la réception du signal radio.
- La nuit, les perturbations s'affaiblissent en règle générale, et la réception est possible en plupart des cas. Un seul crâneau de réception par jour suffit, pour garantir la précision de l'affichage de l'heure, et pour maintenir d'éventuels écart en dessous de 1 seconde.

4. Opération

- **Important:** Pendant la réception du signal radio de température extérieure ou de l'heure, il n'est pas possible d'utiliser les touches.
- Pendant le réglage, toutes les entrées qui aboutissent sont confirmées par une courte sonorité aigue.
- Le mode de réglage est toujours automatiquement terminé après 10 secondes sans qu'aucune action de touche ne se produise.
- Si l'on maintient appuyées les touches «▲» et «▼» dans le mode de réglage, on parvient à l'affichage rapide.

4.1 Réglage de l'heure et calendrier

- Appuyer la touche «MODE» pour deux secondes. L'indicateur «24 Hr» commence à clignoter. Régler le système de temps à 12 heures (12HR) ou 24 heures (24 HR) à l'aide des touches «▲» et «▼».
- Confirmez avec la touche «MODE».
- On peut régler successivement les heures, minutes, l'année, DIM ou MID, mois, date et l'affichage de la température en °C ou en °F.
- Après le réglage de l'année on peut, à l'aide des touches «▲» et «▼» sélectionner l'ordre d'affichage du jour puis du mois (date européenne) ou l'ordre avec le mois en premier et le jour ensuite (date américaine).

4.1.1 Indication de l'heure, la date et horaire de réveil

En appuyant sur la touche «MODE» vous pouvez choisir entre les indications suivantes:

- Horloge
- Date
- Horaire de réveil

4.2 Alarme de réveil

- En mode normal, appuyez deux fois la touche «MODE». L'heure de réveil apparaît à l'affichage. Maintenir appuyée la touche «MODE» pendant 2 secondes, afin d'accéder au mode de réglage de l'heure de réveil. On peut alors changer les heures à l'aide des touches «▲» et «▼». A l'aide de la touche «MODE» on peut passer au réglage des minutes. Confirmez avec la touche «MODE». L'alarme est activé.

THERMO-LIGHT – Thermomètre radio piloté



- On peut alors désactiver l'alarme à l'aide de la touche «▲» (le symbole d'alarme disparaît) ou la activer.
- Pour arrêter l'alarme appuyez sur une touche quelconque.
- Pour obtenir la fonction Snooze pressez sur le dessus de l'appareil. Le symbole de l'alarme clignote et le son de l'alarme sera interrompu pour 5 minutes.

4.3 Température

4.3.1 Affichage température intérieure/extérieure

- Si vous avez raccordé plus d'un émetteur, vous pouvez passer de l'affichage de la température intérieure («IN») ou d'un canal à l'autre (1 à 3) en utilisant la touche «CH» sur la station base. Il est possible également de régler un changement de canal automatique. Après l'enregistrement du dernier émetteur, en tapant de nouveau la touche «CH», apparaît le symbole circulaire de changement automatique de canal (Affichage à l'écran ↘).

4.3.2 Fonction maximum/minimum

- A l'aide de la touche «MEM» on peut obtenir les valeurs maximum ▲ de la température intérieure et des émetteurs extérieurs. En pressant encore une fois la touche «MEM» on peut obtenir les valeurs minimum ▼.
- En pressant la touche «MEM» pendant 2 secondes en même temps les valeurs maximales et minimales sont affichées, les valeurs seront effacées et remplacées par les valeurs actuelles.

4.4. Couleur de la lumière et l'affichage

4.4.1 Sélection de l'illumination

- Avec le commutateur «Manual/Mood/Alert» au verso vous pouvez choisir l'éclairage:
 1. Position «Manual»: Activer la lumière et l'éclairage de fond pour 10 sec. en pressant sur la partie supérieure de l'appareil.
 2. Position «Mood»: Couleur de la lumière change par hasard, couleur d'affichage change dépendant de la température (éclairage permanente, fonctionne seulement par l'adaptateur)
 3. Position «Alert»: Couleur de la lumière et couleur d'affichage change dépendant de la température (éclairage permanente, fonctionne seulement par l'adaptateur)

4.4.2 Sélection de la température intérieure ou extérieure

- Continuer à presser la touche «ALERT» pendant deux secondes. «IN» ou canal «1» clignote au milieu de l'écran. Réglez l'ajustage désiré avec la touche «▲» et «▼».

1. Température intérieure (IN)

Température intérieure	+ 25.0 °C 77.0°F	20.0°...24.9°C 68.0°...76.8°F	- 19.9°C 67.8°F
Lumière	rouge	violet	bleu
Eclairage de fond	rouge	violet	bleu

2. Température extérieure (canal 1)

Température canal 1	+ 25.0 °C 77.0°F	15.0°...24.9°C 59.0°...76.8°F	5.0°...14.9°C 41.0°...58.8°F	- 4.9°C 40.8°F
Lumière	rouge	orange	violet	bleu
Eclairage de fond	rouge	orange	violet	bleu

THERMO-LIGHT – Thermomètre radio piloté



- Quand l'éclairage de fond clignote, cela signifie que la liaison avec l'émetteur externe sur le canal 1 est interrompue.

5. Émetteur extérieur

- On peut faire afficher ces valeurs sur l'écran de l'émetteur extérieur à l'aide de la touche C/F en °C ou en °F.
- Maintenant pressez la touche «RESET» avec un objet pointu et la transmission des données est effectuée manuellement (par exemple pour raison de test ou en cas de perte de l'émetteur).
- Après une mise en service correcte de l'émetteur extérieur, refermer le couvercle du logement de batteries et fixez la gaine protectrice fermement sur le transmetteur en poussant les deux appuis en dessous vers l'extérieur.

5.1 Émetteurs extérieurs supplémentaires

- Après la mise en service de l'émetteur externe, ce dernier démarre automatiquement la transmission des valeurs de température sur canal 1.
- Si vous désirez raccorder plusieurs émetteurs, sélectionnez un canal différent (1 à 3) pour chaque émetteur à l'aide de la touche «CH» sur l'émetteur, tandis que le numéro de canal clignote sur l'affichage. Démarrez une nouvelle initialisation en manuel en pressant la touche «CH» pour 2 secondes. Le symbole de réception 📶 clignote sur le display et la réception du nouveau émetteur est prise en compte automatiquement.

6. Mise en place de la station principale et fixation de l'émetteur

- Pour l'émetteur, choisir un emplacement à l'ombre et protégé de la pluie. (Le rayonnement solaire direct fausse les mesures et une humidité constante surcharge les composants électroniques inutilement).
- Déposer la station base dans une pièce d'habitation. Eviter la proximité à d'autres appareils électriques (télévision, ordinateur, téléphone à onde radio) aux objets métalliques massifs.
- Vérifier que les valeurs de mesure entre l'émetteur à l'emplacement désiré et la station principale (portée avec champ libre environ 30 mètres) sont bien transmises, en cas de murs massifs, en particulier comportant des parties métalliques la portée d'émission peut se réduire considérablement.
- Si nécessaire rechercher de nouveaux emplacements pour l'émetteur et/ou le récepteur.
- Si le transfert est correct, vous pouvez accrocher ou poser l'émetteur à l'aide du support.

7. Remplacement des batteries

- Quand la tension de la batterie de la station base est trop faible, le symbole de batterie 🔋 s'affiche au milieu de l'écran. Quand la tension de la batterie de l'émetteur est trop faible, le symbole de batterie s'affiche en haut de l'écran.
- Utiliser des batteries alcalines. S'assurer que les batteries soient introduites avec la bonne polarisation. Les batteries faibles doivent être changées le plus rapidement possible, afin d'éviter une fuite des batteries. Les batteries contiennent des acides nocifs pour la santé. Pour manipuler des batteries qui ont coulé, utiliser des gants spécialement adaptés et porter des lunettes de protection !
- **Attention:** Les vieux appareils électroniques et piles usagées ne doivent pas être jetées dans les débris ménagers. Veuillez les rendre dans un site approprié de récupération pour les enlever sous des conditions de milieu ou chez votre revendeur selon les spécifications nationales et locales.

THERMO-LIGHT – Thermomètre radio piloté



8. Remarques

- Lisez les instructions d'emploi avant d'utiliser l'appareil.
- Appuyer la touche «RESET» dans le logement de batteries de la station base avec un objet pointu pour remettre et activer nouvellement.
- Tenir l'appareil éloigné d'autres appareils électriques et de pièces métalliques importantes.
- Éviter les températures extrêmes, les vibrations et les effets directs des intempéries.

9. Conditions de garantie

- L'appareil n'est pas un jouet. Maintenir l'appareil hors de portée des enfants.
- Cet appareil n'est adapté pour des besoins médicaux ou pour l'information publique, il doit servir uniquement à un usage privé.
- Les spécifications de ce produit sont susceptibles de modifications sans avis préalable.
- Ce mode d'emploi ou des extraits de celui-ci peuvent être publiés exclusivement avec l'approbation du TFA Dostmann.
- Toute utilisation non conforme ou l'ouverture non autorisée de l'appareil provoque la perte de la garantie.

10. Caractéristiques techniques

Station base:

Plage de mesure

température intérieure: -10...+60°C (14...+140°F)

Température d'opération: 0...+50°C (+32...+122°C)

Résolution: 0,1°C (0,1°F)

Batteries: 3 x 1,5 V AAA (inclues)

Adaptateur secteur: 4,5 V AC/DC (inclu)

Emetteur:

Plage de mesure

température extérieure: -50...+70°C (-58...+158°F)

Température d'opération: -10...+50°C (+14...+122°C)

Résolution: 0,1°C (0,1°F)

Intervalle de réception: 60 – 75 sec.

Fréquence de réception: 433 MHz

Rayon d'action (champ libre): env. 30 mètres (100 pied)

Batteries: 2 x 1,5 V AAA (inclues)

Nous déclarons ici que cet appareil émetteur récepteur d'ondes radio répond aux exigences essentielles de la directive R&TTE 1999/5/CE.

TFA Dostmann GmbH & Co.KG, Wertheim | www.tfa-dostmann.de

CE 0359

THERMO-LIGHT – Termometro radio controllato



1. Funzione

- Colore del display cambia in base alla temperatura interna o esterna da rosso (caldo) a violetto fino al blu (freddo)
- Colore della luce cambia in funzione della temperatura oppure come gioco di colori
- Trasferimento senza fili della temperatura esterna (433 MHz), raggio d'azione 30 metri al massimo (campo libero)
- Espandibile fino ad un massimo di 3 sonde, anche per il controllo della temperatura dell'abitazione p.e. stanza dei bambini, cantina da vino
- Valori massimi e minimi
- Orologio radio controllato con allarme e data
- Batterie: 3 x 1,5 V AAA (stazione base), 2 x 1,5 V AAA (trasmettitore) e collegamento alla rete (incluse)

2. Componenti (figura pagina 2)

2.1 Stazione base (ricevitore)

Display LCD

A. Simbolo di "batteria bassa" per trasmettitore

B. Indicatore per temperatura interna

C. Numero di canale del trasmettitore

D. Simbolo di cerchio per il cambio automatico de la temperatura interna e di canale

E. Indicatore per valori massimi della temperatura interna e dei trasmettitori esterni

F. Indicatore per valori minimi della temperatura interna e dei trasmettitori esterni

G. Indicatore per luce

H. Simbolo di "batteria bassa" per stazione base

I. Indicatore per allarme attivato

J. Ora (DCF), data o orario della sveglia

K. Simbolo di ricezione DCF

L. Luce a colori

M: Vano batteria

Tasti

N. Commutatore "Manual / Mood / Alert"

O. Tasto "MEM"

P. Tasto "CH"

Q. Tasto "ALERT"

R. Tasto "MODE"

S. Tasto "▼"

T. Tasto "▲"

U. Tasto "RESET" (nel vano batterie)

V. Tasto "SNOOZE-LIGHT" (premendo sulla parte superiore dell'apparecchio)

2.2. Trasmettitore (figura pagina 39)

1. LED spia trasferimento

2. Numero di canale

3. Visualizzazione temperatura esterna

4. Coperchio

5. Vano batteria

6. Tasto "CH" di selezione canali

7. Tasto "°C/°F"

8. Tasto "RESET"

9. Fermaglio per coperchio

THERMO-LIGHT – Termometro radio controllato



3. Messa in funzione

3.1 Inserire le batterie

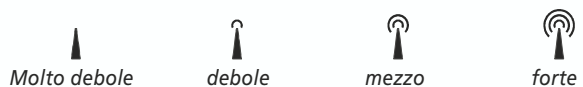
- Aprire il vano batterie del trasmettitore. A tale scopo rimuovere il supporto e la protezione facendo scorrere i due fermagli della parte inferiore verso l'interno. Far scorrere verso il basso il coperchio del vano batterie della parte posteriore.
- Aprire il vano batterie della stazione di base e posizionare gli apparecchi su un tavolo ad una distanza di circa 1,5 metri l'uno dall'altro. Tenerli lontano da eventuali fonti di interferenza (dispositivi elettronici e impianti radio).
- Inserire le batterie fornite in dotazione nel vano batterie della stazione base (3 x 1,5 V AAA) e subito dopo del trasmettitore (2 x 1,5 V AAA). Inserire le batterie rispettando attentamente le polarità indicate.
- Collegare la base tramite l'alimentatore fornito in dotazione. **Attenzione:** In funzionamento continuo, l'illuminazione funziona solo tramite alimentatore.

3.2 Ricezione del trasmettitore

- Dopo il messa in funzione, i dati misurati del trasmettitore esterno vengono trasmessi automaticamente alla stazione base. Il simbolo di ricezione lampeggia sul display della stazione base ed il numero di canale lampeggia sul display del trasmettitore.
- Se non si ricevono i valori esterni, sul display appare "- -". Controllare le batterie e riprovare di nuovo. Eliminare eventuali fonti di interferenza.
- È possibile avviare l'inizializzazione anche in modo manuale. Tenere premuto il tasto "CH" sul la stazione base per due secondi. Premere il tasto "RESET" sul trasmettitore esterno con un oggetto appuntito. Il trasferimento dei dati ha luogo manualmente (es.: come prova o in caso di perdita del trasmettitore).

3.3 Ricezione dell'ora a controllo radio

- Ora la stazione inizia a ricevere il segnale radio per l'orologio. Il simbolo di ricezione DCF lampeggia, fino ad apparire fisso sull'LCD quando la ricezione è corretta. **Importante:** Durante la ricezione del segnale DCF la luce non funziona.
- Il display delle onde radio mostra lo stato di ricezione della stazione base:



- È possibile avviare l'inizializzazione anche in modo manuale. Tenere premuto il tasto "▲" per 3 secondi in modo normale.
- Per disattivare la funzione, premere il tasto "▲" nuovamente.
- Nel caso in cui l'orologio non riesca a ricevere il segnale DCF (a causa di disturbi, distanza di trasmissione ecc.), l'ora può essere impostata manualmente. In questo caso l'orologio funziona come un normale orologio al quarzo (ved. 4.1 Impostazione manuale della ora e calendario)
- L'orario di base della ricezione dell'ora a controllo radio è fornito dall'orologio atomico al cesio della Physikalisch Technische Bundesanstalt Braunschweig, che presenta una deviazione di meno di un secondo in un milione di anni. L'ora è codificata e trasmessa da Mainflingen vicino Francoforte con un segnale a frequenza DCF-77 (77,5 Khz), ed ha un raggio di trasmissione di circa 1.500 km. L'orologio radio controllato riceve il segnale, lo converte per visualizzare l'ora precisa sia con l'ora legale sia con l'ora solare. La qualità della ricezione dipende molto dalla posizione geografica. In condizioni normali, non ci sono problemi di ricezione entro un raggio di trasmissione di 1.500 km da Francoforte.

THERMO-LIGHT – Termometro radio controllato



Le norme elencate qui di seguito siano rispettate:

- La distanza raccomandata da qualsiasi fonte di interferenza come schermi di computer o di televisioni deve essere almeno di 1.5 - 2m.
- All'interno di strutture in ferro-cemento (seminterrati, sovrastrutture), la ricezione del segnale è naturalmente più debole. In casi estremi, sistemare l'unità vicino ad una finestra, e puntarne la parte frontale o la parte posteriore verso il trasmettitore di Francoforte.
- Durante le ore notturne, le interferenze dovute ad agenti atmosferici sono normalmente meno influenti, e la ricezione è possibile nella maggior parte dei casi. Una singola ricezione giornaliera è sufficiente per mantenere la deviazione dell'ora sotto un secondo.

4. Uso

- **Importante:** Durante la ricezione del segnale radio della temperatura esterna o dell'ora non è possibile utilizzare i tasti.
- Durante il funzionamento, tutti gli inserimenti corretti vengono confermati con un beep.
- L'apparecchio esce automaticamente dalla modalità impostazione se non si preme alcun tasto per più di 10 secondi.
- Tenere premuti i tasti "▲" e "▼" in modalità impostazione per procedere velocemente.

4.1 Impostazione della ora e calendario

- Premere il tasto "MODE" per 2 sec. l'indicazione "24h" lampeggia. Impostare con il tasto "▲" o "▼" il sistema orario di 12 (12HR) o 24 (24HR) ore.
- Confermare con il tasto "MODE".
- Sempre con il tasto "MODE" è possibile modificare uno dopo l'altro le impostazioni per ora, minuti, anno, DIM o MID, mese, data e gradi °C (gradi Celsius) o °F (gradi Fahrenheit).
- Dopo l'impostazione dell'anno è possibile selezionare con i tasti "▲" e "▼" se deve essere visualizzato prima il giorno e poi il mese (formata data europeo) oppure prima il mese e poi il giorno (formata data americano).

4.1.1 Indicazione della ora, calendario e orario della sveglia

Premendo il tasto "MODE" è possibile scegliere tra le seguenti modalità:

- Orologio
- Data
- Orario della sveglia

4.2 Segnale sveglia

- Premere il tasto "MODE" 2 x nella modalità normale. Sul display appare l'ora della sveglia. Tenere premuto il tasto "MODE" per 2 secondi, per passare alla modalità di impostazione della sveglia. Ora è possibile impostare le ore con i tasti "▲" o "▼". Passare all'impostazione dei minuti con il tasto "MODE". Confermare con il tasto "MODE". La funzione allarme è attivata.
- È possibile disattivare (il simbolo dell'allarme scompare) o attivare l'allarme con il tasto "▼".
- Quando il segnale di sveglia viene emesso, è possibile disinserirlo con un tasto facoltativo.
- La funzione Snooze è disinseribile premendo sulla parte superiore dell'apparecchio. Il simbolo della sveglia lampeggia e il suono della sveglia verrà interrotto per 5 minuti.

THERMO-LIGHT – Termometro radio controllato



4.3 Temperatura

4.3.1 Indicazione temperatura interna/esterna

- Si può scegliere con il tasto "CH" sulla stazione base la temperatura interna ("IN") o esterna (canale 1-3). È possibile impostare anche un cambio canale automatico. Dopo l'ultimo trasmettitore registrato, alla ripetuta pressione del tasto "CH" appare il simbolo di cerchio per il cambio automatico di canale ↻.

4.3.2 Funzione temperature massime/minime

- Premendo il tasto "MEM" è possibile richiamare i valori massimi ▲ della temperatura interna e esterna. Premendo di nuovo il tasto "MEM" è possibile richiamare i valori minimi ▼.
- Se si tiene premuto il tasto "MEM" per 2 secondi mentre la temperatura massima e minima viene visualizzata, i valori vengono cancellati e viene ripristinato il valore attuale.

4.4. Colore della luce e del display

4.4.1 Selezione dell'illuminazione

- Con l'interruttore a scorrimento "Manual / Mood / Alert", posto sul retro, è possibile selezionare l'illuminazione:
 1. Posizione "Manual": Luce e l'illuminazione del display per 10 secondi premendo sulla parte superiore dell'apparecchio.
 2. Posizione "Mood": Colore della luce cambia per caso, colore del display cambia in funzione della temperatura (in funzionamento continuo, possibile solo con alimentatore)
 3. Posizione "Alert": Colore della luce e colore del display cambia in funzione della temperatura (in funzionamento continuo, possibile solo con alimentatore)

4.4.2 Selezione della temperatura interna o esterna

- Tenendo premuto il tasto "ALERT" per 2 secondi. "IN" o canale "1" lampeggia al centro del display. Impostare la regolazione desiderata con i tasti "▲" e "▼".

1. Temperatura interna (IN)

Temperatura interna	+ 25.0 °C 77.0 °F	20.0°...24.9°C 68.0°...76.8°F	- 19.9°C 67.8°F
Luce	rosso	violetto	blu
Retroilluminazione	rosso	violetto	blu

2. Temperatura esterna (canale 1)

Temperatura (canale 1)	+ 25.0 °C 77.0 °F	15.0°...24.9°C 59.0°...76.8°F	5.0°...14.9°C 41.0°...58.8°F	- 4.9°C 40.8°F
Luce	rosso	arancione	violetto	blu
Retroilluminazione	rosso	arancione	violetto	blu

- Quando l'illuminazione dello sfondo lampeggia, è interrotto il collegamento al trasmettitore esterno sul canale 1

5. Trasmettitore esterno

- Tramite il tasto C/F, è possibile visualizzare i valori sul display del trasmettitore esterno in °C oppure in °F.

THERMO-LIGHT – Termometro radio controllato



- Premere il tasto "RESET" con un oggetto appuntito per trasferire manualmente i valori misurati (es.: come prova o in caso di perdita del trasmettitore).
- Dopo la messa in funzione del trasmettitore da esterni, richiudere il coperchio della batteria e fissare il coperchio sul trasmettitore, facendo scorrere verso l'esterno i due fermagli della parte inferiore.

5.1 Trasmettitori esterni aggiuntivi

- Dopo la messa in funzione il trasmettitore esterno inizia automaticamente a trasmettere i valori di temperatura sul canale 1.
- Se si desidera collegare più trasmettitori, con il tasto CH del trasmettitore selezionare un altro canale per ciascun trasmettitore (da 1 a 3), mentre nel display lampeggia il numero di canale. Tenere premuto il tasto CH sulla stazione base per due secondi e dare inizio manualmente all'inizializzazione. Il simbolo di ricezione 📶 inizia a lampeggiare sul display ed ha luogo automaticamente la ricezione del nuovo trasmettitore.

6. Posizionamento della stazione base e fissaggio del trasmettitore

- Cercare un luogo ombreggiato e al riparo dalla pioggia per il trasmettitore. (Una irradiazione diretta del sole modifica i valori di misura mentre l'umidità continua sovraccarica in modo non necessario i componenti elettronici).
- Installare la stazione base in soggiorno evitando la vicinanza di altri apparecchi elettrici (televisore, computer, radiotelefoni) e di oggetti metallici massicci.
- Verificare se il trasferimento dei valori di misura alla stazione base da parte del trasmettitore situato nel luogo cui esso è destinato ha luogo correttamente (raggio d'azione in campo libero circa 30 metri, in caso di pareti spesse, in particolare con parti metalliche, il raggio d'azione del trasmettitore potrà ridursi notevolmente).
- Se necessario, cercare nuove posizioni per il trasmettitore e il ricevitore.
- Se il trasferimento ha luogo correttamente, è possibile appendere il trasmettitore o sistemarlo tramite il suo supporto.

7. Sostituzione delle batterie

- Quando la tensione delle batterie della stazione di base è troppo bassa, al centro del display appare un indicatore dello stato della batteria 🔋. Quando la tensione delle batterie del trasmettitore è troppo bassa, nella sua parte superiore appare un indicatore della batteria.
- Utilizzare batterie alcaline. Accertarsi di aver inserito le batterie con le polarità giuste. Sostituire le batterie quasi scariche al più presto possibile, allo scopo di evitare che si scarichino completamente. Le batterie contengono acidi nocivi per la salute. Quando si maneggiano batterie esaurite indossare occhiali di protezione e guanti rivestiti.
- **Attenzione:** Le batterie scariche e apparecchi elettrici fuori uso non devono essere smaltite insieme all'immondizia domestica, bensì dovranno essere consegnate al negoziante o ad altri enti preposti per il riciclo in conformità alle vigenti disposizioni nazionali o locali.

8. Note

- Prima di utilizzare l'apparecchio, leggere attentamente le istruzioni per l'uso.
- Premere il tasto "RESET" nel vano batterie della stazione base con un oggetto appuntito, se la stazione non funziona perfettamente.
- Tenere l'apparecchio lontano da altri apparecchi elettrici e da parti in metallo grandi.
- Evitare temperature estreme, vibrazioni e influenze dirette degli agenti atmosferici.

THERMO-LIGHT – Termometro radio controllato

①

9. Esclusione di responsabilità

- L'apparecchio non è un gioco. Tenere lontano dalla portata dei bambini.
- Questo apparecchio non è adatto a scopi medici né per informazioni al pubblico: è destinato esclusivamente ad un utilizzo privato.
- Le specifiche di questo prodotto possono cambiare senza preavviso.
- È vietata la pubblicazione delle presenti istruzioni o di parti di esse senza una precedente autorizzazione della TFA Dostmann.
- Un uso improprio oppure l'apertura non autorizzata della custodia dello stesso comporta la perdita della garanzia.

10. Dati tecnici**Stazione di base:**

Gamma temperatura interna:	-10...+60°C (14...+140°F)
Temperatura di lavoro:	0...+50°C (+32...+122°C)
Risoluzione:	0,1°C (0,1°F)
Batterie:	3 x 1,5 V AAA (includere)
Collegamento alla rete:	4,5 V AC/DC (incluso)

Trasmittitore:

Gamma temperatura esterna:	-50...+70°C (-58...+158°F)
Temperatura di lavoro:	-10...+50°C (+14...+122°C)
Risoluzione:	0,1°C (0,1°F)
Intervallo di ricezione:	60 – 75 sec.
Frequenza di ricezione:	433 MHz
Ampio campo (campo libero):	30 metri (100 piedi) al massimo
Batterie:	2 x 1,5 V AAA (includere)

Con il presente dichiariamo che il presente impianto radio adempie alle prescrizioni sostanziali della direttiva R&TTE 1999/5/CE.

TFA Dostmann GmbH & Co.KG, Wertheim | www.tfa-dostmann.de

CE 0359**THERMO-LIGHT – Radiografisch thermometer**

NL

1. Functies

- Schermkleur verandert met de binnen of buitentemperatuur van rood (warm) via violet naar blauw (koel)
- De kleur van het licht verandert temperatuurafhankelijk of als kleurspel
- Draadloze transmissie van buitentemperatuur (433 MHz), reikwijdte maximaal 30 m (vrijveld)
- Werkt met maximaal 3 buitenzenders, ook voor de temperatuurcontrole van afgelegen ruimtes, b.v. kinderkamer, wijnkelder
- Min/max waarde
- Radiografische tijd met datum en alarm
- Batterijen: 3 x 1,5 V AAA (basisstation), 2 x 1,5 V AAA (zender) en stroomadapter (inclusief)

2. Afzonderlijke delen (Afbeelding zijde 2)**2.1 Basisstation (ontvanger)****LCD-display**

- A. Batterijstandindicatie voor buitenzender
- B. Verklikker voor binnentemperatuur
- C. Kanaalnummer van de buitenzender
- D. Cirkelsymbool voor automatische wissel tussen de binnentemperatuur en buitenzenders
- E. Verklikker voor max waarde van binnentemperatuur en buitenzenders
- F. Verklikker voor min waarde van binnentemperatuur en buitenzenders
- G. Lichtindicatie
- H. Batterijstandindicatie voor basisstation
- I. Verklikker voor alarm actief
- J. Tijd (DCF), datum op alarmtijd
- K. DCF-ontvangstteken
- L. Kleurlicht
- M: Batterijvak

Toets

- N. "Manual / Mood / Alert" schuifschakelaar
- O. "MEM" toets
- P. "CH" toets
- Q. "ALERT" toets
- R. "MODE" toets
- S. "▼" toets
- T. "▲" toets
- U. "RESET" toets (in het batterijvak)
- V. "SNOOZE-LIGHT" toets (activeert door op de bovenkant van het toestel te drukken)

2.2. Zender (Afbeelding zijde 39)

1. Weergave overdracht LED
2. Kanaalnummer
3. Weergave buitentemperatuur
4. Kap
5. Batterijvak
6. "CH" toets kanaalselectie
7. "°C/°F" toets
8. "RESET" toets
9. Houder voor kap

THERMO-LIGHT – Radiografisch thermometer



3. Inbedrijfstelling

3.1 Plaats de batterijen

- Open het batterijvak van de zender. Verwijder hiertoe de standaard en de kap door beide houders aan de onderkant naar binnen te schuiven. Schuif het batterijdeksel aan de achterkant omlaag.
- Open het batterijvak van het basisstation en leg de apparaten op een afstand van ca. 1,5 meter van elkaar op een tafel. Vermijd de nabijheid tot eventuele stoorbronnen (elektronische apparaten en radiografische installaties).
- Plaats de bijgevoegde batterijen in het batterijvak van het basisstation (3 x 1,5 V AAA) en direct daarna in de zender (2 x 1,5 V AAA). **Let op** de juiste polariteit bij het plaatsen van de batterijen.
- Sluit het basisstation met de bijgeleverde netadapter aan. **Opgelet:** blijft enkel met netadapter continu verlicht !

3.2 Ontvangst van de buitentemperatuur

- Na het plaatsen van de batterijen worden bovendien de meetgegevens van de buitenzender naar het basisstation overgedragen. Het ontvangstteken knippert op het scherm van het basisstation en het kanaalnummer knippert op het scherm van de zender.
- Werden geen buitenwaarden ontvangen verschijnt "--" in het display. Controleer de batterijen en start nog een poging. Verwijder eventuele stoorbronnen.
- U kunt de initiatie ook handmatig starten. Houd de "CH" toets op het basisstation 2 seconden ingedrukt. Dan druk op de "RESET"-toets op de zender met een puntig voorwerp. De overdracht van de gegevens vindt direct plaats (bijv. voor het testen of bij verlies van de zender).

3.3 Ontvangen van het radiografisch tijdsignaal

- Dan begint het basisstation met de ontvangst van het radiosignaal voor de tijd. DCF-ontvangstteken knippert en wordt bij succesvolle ontvangst permanent in de LCD weergegeven. **Belangrijk:** Tijdens de ontvangst van het radiosignaal voor de tijd wordt het licht uitgeschakeld.
- De radiogolf-weergave toont de ontvangststatus van het basisstation:



- U kunt de initiatie ook handmatig starten. Druk 3 seconden lang op de "▲" toets in normale modus.
- Drukt u nog een keer op de "▲" toets schakelt u de ontvangst van het radiosignaal uit.
- Als de klok geen DCF-signaal ontvangt (wegens storingen, afstand, enz.), kan u de tijd ook per hand instellen. De klok werkt dan als een normale kwartsklok (zie 4.1 Instellen van de tijd en kalender).
- De tijdbasis voor de radiografisch bestuurd tijd is een Cesium Atoom Klok van het Physikalisch Technische Bundesanstalt Braunschweig met een afwijking van minder dan een seconde in een miljoen jaar. De tijd wordt gecodeerd uitgezonden vanuit Mainflingen bij Frankfurt via het frequentiesignaal DCF -77 (77.5 kHz) en heeft een zendbereik van ongeveer 1500 km. De radiografisch bestuurd klok ontvangt dit signaal en zet het om in de preciese zomer- of wintertijd. De kwaliteit van de ontvangst hangt in belangrijke mate af van de geografische ligging. Normaliter zouden er binnen een straal van 1500 km rondom Frankfurt geen ontvangstproblemen mogen zijn.

THERMO-LIGHT – Radiografisch thermometer



Let alstublieft op het volgende:

- Aanbevolen afstand van mogelijke storingsbronnen zoals computermonitoren of Tv-toestellen dient tenminste 1,5 - 2 meter te zijn.
- In ruimten met gewapend beton (kelders, torenflats) wordt het signaal uiteraard verzwakt ontvangen. In extreme gevallen het toestel dicht bij het raam zetten met de voor - of achterkant in de richting van de Frankfurtezender.
- 's Nachts zijn atmosferische storingen over het algemeen minder ernstig en is ontvangst in de meeste gevallen wel mogelijk. Een enkele ontvangst per dag is voldoende om de tijdsafwijking onder 1 seconde te houden.

4. Bediening

- **Belangrijk:** Tijdens de ontvangst van het radiosignaal voor de buitentemperatuur en tijd zijn de toetsen geblokkeerd.
- Tijdens de bediening worden alle succesvolle ingaven met een korte pieptoon bevestigd.
- Het apparaat verlaat automatisch de instelmodus, als er langer dan 10 seconden geen toets wordt ingedrukt.
- Als u de "▲" en "▼" toets in de instelmodus ingedrukt houdt, komt u de snelloop.

4.1 Instellen van de tijd en kalender

- Druk op de "MODE" toets en houd deze twee seconden lang ingedrukt. De 24HR weergave begint te knipperen en u kunt met de "▲" en "▼" toets het 12- (12HR) of 24-uurs-tijdsysteem (24HR) selecteren.
- Bevestig met de "MODE" toets.
- Met de "MODE" toets kunt u nu achter elkaar de uren, minuten, jaar, DIM op MID, maand, datum en weergave van de temperatuur in °C (graden Celsius) of °F (graden Fahrenheit) wisselen.
- Na de jaarinstelling kunt u met de "▲" en "▼" toets kiezen, of eerst de dag en dan de maand (Europese datum) of eerst de maand en dan de dag (Amerikaanse datum) weergegeven zal worden.

4.1.1 Weergave tijd – datum - alarmtijd

Door de toets "MODE" in te drukken, kunt u kiezen tussen de volgende weergaven:

- Tijd
- Datum
- Alarmtijd

4.2 Wekalarm

- Druk op de "MODE" toets in normale modus. De alarmtijd verschijnt in het display. Houdt u de "MODE" toets 2 seconden lang ingedrukt om in de alarminstelmodus te komen. U kunt nu met de "▲" en "▼" toets de uren instellen. Met de "MODE" toets wisselt u naar de minuteninstelling. Bevestig met de "MODE" toets. De alarmfunctie is geactiveerd.
- U kunt het alarm met de "▼" toets deactiveren (alarmsymbool verdwijnt) of activeren.
- Terwijl het weksignaal klinkt kunt u dit met een willekeurig toets beëindigen.
- De snooze-functie activeert u door op de bovenkant van het toestel te drukken. Het weksignaal wordt elke 5 minuten herhaald.

THERMO-LIGHT – Radiografisch thermometer



4.3 Temperatuur

4.3.1 Weergave binnen-buitentemperatuur

- U kunt met de "CH" toets tussen de binnentemperatuur ("IN") en de kanalen (1-3) wisselen. U kunt ook een automatische kanaalwissel instellen. Na de laatste geregistreerde zender verschijnt bij hernieuwde bediening van de "CH" toets het cirkelsymbool voor automatische kanaalwissel ↻.

4.3.2 Maximum/Minimum-functie

- Met de "MEM" toets kunt u de hoogste waarden ▲ voor binnentemperatuur en buitentenders opvragen. Druk nogmaals op de "MEM" toets om de dagminima ▼ op te roepen.
- Houdt u de "MEM" toets 2 seconden lang ingedrukt terwijl op de display de maximum- en minimum waarde verschijnen, worden de waarden gewist en op de actuele waarde teruggezet.

4.4. Licht en schermkleur

4.4.1 Selectie van de verlichting

- Met de schuifschakelaar "Manual / Mood / Alert" aan de achterkant kiest u de verlichting:
 1. Stand "Manual": Het licht en de schermverlichting activeert u 10 seconden lang door op de bovenkant van het toestel te drukken.
 2. Stand "Mood": De kleur van het licht verandert willekeurig, schermkleur verandert temperatuurafhankelijk (blijvende verlichting, enkel bij netadapter)
 3. Stand "Alert": De kleur van het licht en display verandert temperatuurafhankelijk (blijvende verlichting, enkel bij netadapter)

4.4.2 Selectie van binnen of buitentemperatuur

- Houd de "ALERT" toets 2 seconden ingedrukt. "IN" of kanaal 1 knippert in het midden van het display. Stel de gewenste instelling met de "▲" en "▼" toets in.

1. Binnentemperatuur (IN)

Binnentemperatuur	+ 25.0 °C 77.0 °F	20.0°...24.9°C 68.0°...76.8°F	- 19.9°C 67.8°F
Licht	rood	violet	blauw
Schermverlichting	rood	violet	blauw

2. Buitentemperatuur (kanaal 1)

Temperatuur (kanaal 1)	+ 25.0 °C 77.0 °F	15.0°...24.9°C 59.0°...76.8°F	5.0°...14.9°C 41.0°...58.8°F	- 4.9°C 40.8°F
Licht	rood	oranje	violet	blauw
Schermverlichting	rood	oranje	violet	blauw

- Knippert de achtergrondverlichting is de verbinding met de buitentender op kanaal 1 onderbroken.

5. Buitenzender

- U kunt de waarden op het display van de buitentender met de "°C/°F" toets in °C of in °F laten weergeven.
- Druk met een puntig voorwerp de "RESET" toets kunt u de meetwaarde handmatig overdragen (bijv. voor het testen of bij verlies van de zender).

THERMO-LIGHT – Radiografisch thermometer



- Hebt u de buitentender goed ingesteld, schroef dan het batterijdeksel weer vast en plaats de kap stevig over de zender door beide houders aan de onderkant naar buiten te schuiven.

5.1 Extra buitentenders

- Na het inbedrijfstelling start de zender automatisch met de overdracht van de temperatuurwaarden.
- Wenst u meerdere zenders aan te sluiten, kies dan zolang het kanaalnummer op het scherm knippert met de "CH" toets op de zender een apart kanaal (1 tot 3) voor iedere zender. Druk dan twee seconden op de "CH" toets op het basisstation om de initialisatie handmatig te starten. Het radiografisch ontvangtsymbool 📶 begint op het scherm te knipperen en gaat de nieuwe zender automatisch op ontvangst.

6. Opstellen van het basisstation en bevestigen van de zender

- Zoek een schaduwrijke tegen regen beschermde plaats uit voor de zender. (Directe zonbestraling vervalst de meetwaarden en continue vochtigheid belast de elektronische componenten onnodig).
- Plaats het basisstation in de woonruimte. Vermijd de nabijheid tot andere elektrische apparaten (televisie, computer, radiografische telefoons) en massieve metalen voorwerpen.
- Controleer of een overdracht van de meetwaarden van de zender op de gewenste opstellingsplaats naar het basisstation plaatsvindt (reikwijdte open veld ca. 30 meter, bij massieve wanden, in het bijzonder met metalen delen kan de reikwijdte van de zender aanzienlijk gereduceerd worden).
- Zoek eventueel een nieuwe opstellingsplaats voor zender en/of ontvanger.
- Als de overdracht succesvol is kunt u de zender met de standaard ophangen of opstellen.

7. Batterijwissel

- Is de batterijspanning van het basisstation te laag, verschijnt een batterijstandsindicatie in het midden van het display. Is de batterijspanning van de zender te laag, verschijnt een batterijstandsindicatie 🔋 boven in het display.
- Gebruik Alkaline batterijen. Controleer of de batterijen met de juiste poolrichtingen zijn geplaatst. Zwakke batterijen moeten zo snel mogelijk worden vervangen om het lekken van de batterijen te voorkomen. Batterijen bevatten zuren die de gezondheid schaden. Draag beklede handschoenen en een beschermbril wanneer u met uitgelopen batterijen hanteert!
- **Let op:** Batterijen en technische apparaten mogen niet met het huisvuil worden weggegooid. Breng ze naar de inzamelplaatsen of bij uw detaillist naar de daarvoor bestemde containers volgens de nationale of lokale bepalingen.

8. Opmerkingen

- Lees de gebruiksaanwijzing voor u het apparaat gebruikt.
- Druk met een puntig voorwerp de "RESET" toets in het batterijvak van het basisstation in indien het station niet correct functioneert.
- Houd het apparaat op een afstand van andere elektronische apparaten en grote metaaldelen.
- Vermijd extreme temperaturen, trillingen en directe weersinvloeden.

THERMO-LIGHT – Radiografisch thermometer**(NL)****9. Uitsluiting van de aansprakelijkheid**

- Het apparaat is geen speelgoed. Bewaar het buiten de reikwijdte van kinderen.
- Het apparaat is niet geschikt voor medische doeleinden of voor openbare informatie, maar bestemd voor particulier gebruik.
- De technische gegevens van dit apparaat kunnen zonder voorafgaande informatie worden gewijzigd.
- Deze gebruiksaanwijzing of gedeelten eruit mogen alleen met toestemming van TFA Dostmann worden gepubliceerd.
- Onvakkundige behandeling of niet geautoriseerd openen van het apparaat heft het verlies van de garantie tot gevolg.

10. Technische gegevens**Basisstation:**

Meetbereik binnentemperatuur: -10...+60°C (14...+140°F)

Bedrijfstemperatuur: 0...+50°C (+32...+122°C)

Resolutie: 0,1°C (0,1°F)

Batterijen: 3 x 1,5 V AAA (inclusief)

Stroomadapter: 4,5 V AC/DC (inclusief)

Zender:

Meetbereik buitentemperatuur: -50...+70°C (-58...+158°F)

Bedrijfstemperatuur: -10...+50°C (+14...+122°C)

Resolutie: 0,1°C (0,1°F)

Transmissie interval: 60 – 75 sec.

Transmissie frequentie: 433 MHz

Reikwijdte open veld: maximaal 30 meter (100 voet)

Batterijen: 2 x 1,5 V AAA (inclusief)

Hiermee verklaren wij, dat deze radiografische installatie voldoet aan de belangrijkste eisen van de R&TTE richtlijn 1999/5/EG.

TFA Dostmann GmbH & Co.KG, Wertheim/ www.tfa-dostmann.de

CE 0359**THERMO-LIGHT – Termómetro radiocontrolado****(E)****1. Funciones**

- Color del display cambia con la temperatura interior o exterior de rojo (caliente) pasando por violeta hasta azul (frío)
- El color de la luz cambia con la temperatura o como juego de colores.
- Transmisión de la temperatura exterior (433 MHz) con un alcance de hasta 30 metros (campo libre)
- Ampliable de hasta 3 sensores también para controlar la temperatura ambiente de habitaciones alejadas, por ejemplo, habitación de los niños, bodega
- Valores máximos y mínimos
- Reloj radio controlado con alarma y calendario
- Pilas: 3 x 1,5 V AAA (estación básica) y 2 x 1,5 V AAA (emisor) y adaptador de red (incluidos)

2. Componentes (Figura página 2)**2.1 Estación básica (receptor)****Pantalla LCD**

A. Símbolo "pila descargada" para emisor

B. Indicador para temperatura interior

C. Número del canal del emisor

D. Símbolo del círculo para el cambio automático entre temperatura interior y emisores exteriores

E. Indicador para valores máximos de temperatura interior y emisores exteriores

F. Indicador para valores mínimos de temperatura interior y emisores exteriores

G. Indicador para luz

H. Símbolo "pila descargada" para estación básica

I. Indicador activado para alarma

J. Hora (DCF), fecha o hora de despertador

K. Símbolo de recepción DCF

L. Luz de color

M. Compartimiento de las pilas

Teclas

N. Conmutador "Manual / Mood / Alert"

O. Tecla „MEM“

P. Tecla „CH“

Q. Tecla „ALERT“

R: Tecla MODE

S. Tecla „▼“

T. Tecla „▲“

U. Tecla "RESET" (en el compartimiento de las pilas)

V. Tecla "SNOOZE/LIGHT" (se activa pulsando la parte superior del aparato)

2.2. Emisor (Figura página 39)

1. Indicación LED transmisión

2. Número del canal

3. Temperatura exterior

4. Caperuza de protección

5. Compartimiento de las pilas

6. Tecla "CH" selector de canal

7. Tecla „°C/°F“

8. Tecla "RESET"

9. Soporte para caperuza de protección

THERMO-LIGHT – Termómetro radiocontrolado



3. Puesta en marcha

3.1 Introducir las pilas

- Abra el compartimiento de pilas del emisor. Para ello deberá retirar el soporte y la caperuza de protección contra lluvia, deslizando los dos soportes del lado inferior hacia dentro. Deslice la tapa del compartimiento de pilas de la parte dorsal hacia abajo.
- Abra el compartimiento de pilas de la estación base y coloque los aparatos sobre una mesa a una distancia de 1,5 metros aprox. entre sí. Evite las fuentes de interferencias próximas (aparatos electrónicos y sistemas de radio).
- Introduzca las pilas adjuntas en la estación básica (3 x 1,5 V AAA) e inmediatamente después en el emisor (2 x 1,5 V AAA). Compruebe que la polaridad sea la correcta al introducir las pilas.
- Hace funcionar la unidad base con el adaptador de red suministrado.
Atención: ¡La iluminación en modo continuo sólo funciona a través del adaptador de red!

3.2 Recepción de la temperatura exterior

- Después de introducir las pilas se transmiten a la estación básica los datos de medición del emisor exterior. El símbolo de recepción ☺) parpadea sobre el display de la estación base y el número del canal parpadea sobre el display del emisor.
- Si no se reciben los datos exteriores aparece “- -” en la pantalla. Compruebe las pilas y inicie un nuevo intento. Elimine las posibles fuentes de interferencia.
- También puede comenzar la inicialización manualmente. Mantenga pulsada la tecla “CH” a la estación básica durante 2 segundos. Después pulse la tecla “RESET” del emisor usando un objeto con punta para transmitir manualmente los valores de medición (p. ej.: para probar o en caso de pérdida del emisor).

3.3 Recepción de la hora radio controlada

- Después la estación básica inicia la recepción de la señal de radio para la hora. El símbolo de recepción DCF parpadea y si la recepción es satisfactoria se muestra fija en el LCD. **Importante:** Durante la recepción de la señal de radio para la hora la iluminación está desconectada.
- Estado de la recepción de la estación base:



- También puede comenzar la inicialización manualmente. Pulse la tecla “▲” durante 3 segundos en modo normal.
- Pulse de nuevo la tecla “▲”, la recepción de la señal de radio está desconectada.
- Si su reloj radio controlado no es capaz de recibir ninguna señal DCF (p. ej. debido a interferencias, distancia de transmisión, etc.), puede ajustar asimismo la hora manualmente. En tal caso el reloj funciona como un reloj normal de cuarzo (véase 4,1 Ajuste de la hora y calendario).
- La transmisión de la hora se realiza por medio de un Reloj atómico de cesio radioeléctrico, por el instituto técnico físico de Braunschweig. La desviación es menor a 1 segundo en un millón de años. La hora viene codificada y es transmitida desde Mainflingen en las proximidades de Frankfurt am Main por una señal de frecuencia DCF-77 (77,5 kHz) con un alcance de aprox. 1.500 km. Su reloj radio controlado recibe la señal, la convierte y muestra siempre la hora exacta.

THERMO-LIGHT – Termómetro radiocontrolado



Incluso el cambio de horario de verano e invierno se produce automáticamente. La recepción depende básicamente de la situación geográfica. Normalmente en un radio de unos 1.500 km desde Frankfurt la transmisión no debería suponer ningún problema.

Siga por favor las indicaciones siguientes:

- Es recomendable mantener una distancia de como mínimo 1,5 – 2 metros de posibles aparatos perturbadores tales como pantallas de ordenadores y televisores.
- En construcciones de hormigón de acero (sótanos, edificación suplementaria), la señal recibida es evidentemente más débil. En casos extremos se aconseja de emplazar el aparato próximo a una ventana y/o girando intentar una mejor recepción.
- Por las noches las perturbaciones atmosféricas suelen ser reducidas y disponer de recepción en la mayoría de los casos. Si además se recibe como mínimo una vez al día, es suficiente para garantizar la precisión y mantener desviaciones inferiores a 1 segundo.

4. Manejo

- **Importante:** Durante la recepción de la señal de radio de la temperatura exterior o la hora no pueden manejarse las teclas.
- Durante el manejo se confirman todas las entradas correctas con un breve pitido.
- El aparato sale automáticamente del modo de ajuste si no se pulsa ninguna tecla durante más de 10 segundos.
- Si mantiene pulsada la tecla “▲” y “▼” en el modo de ajuste, se modificará rápidamente.

4.1 Ajuste de la hora y calendario

- Pulse la tecla “MODE” y manténgala pulsada durante dos segundos. “24Hr” empieza a parpadear y puede seleccionar el sistema de horario de 12 (12HR) o de 24 horas (24HR) con la tecla “▲” y “▼”.
- Confirme con la tecla “MODE”.
- Con la tecla “MODE” puede cambiar sucesivamente al ajuste de la hora, los minutos, el año, DIM o MID, el mes, la fecha y la indicación de temperatura en °C (grados Celsius) o °F (grados Fahrenheit).
- Después de ajustar el año, con la tecla “▲” y “▼” puede seleccionar si desea que se visualice primero el día y después el mes (fecha europea) o primero el mes y después el día (fecha americana).

4.1.1 Indicación de hora - fecha - hora de la alarma

Al pulsar la tecla “MODE” se puede seleccionar entre las siguientes indicaciones:

- reloj
- fecha
- hora de la alarma

4.2 Alarma despertador

- Pulse la tecla “MODE” 2 x en el modo normal. En la pantalla aparezca la hora de la alarma. Mantenga pulsada la tecla “MODE” durante 2 segundos para acceder al modo de ajuste de alarma. Ahora puede ajustar las horas con la tecla “▲” y “▼”. Con la tecla “MODE” cambie al ajuste de los minutos. Confirme con la tecla “MODE”. La función de alarma se encuentra activada.
- Puede desactivar (en el display desaparece el símbolo de alarma) o bien activar la alarma con la tecla “▼”.

THERMO-LIGHT – Termómetro radiocontrolado



- Mientras suena la señal del despertador, finalizar la alarma con cualquier tecla.
- La función Snooze se activa pulsando la parte superior del aparato. El símbolo de alarma comienza a parpadear y el sonido de la alarma se interrumpe durante 5 minutos.

4.3 Temperatura

4.3.1 Temperatura interior/exterior

- Con la tecla "CH" a la estación básica puede cambiar entre la indicación de temperatura interior ("IN") o exterior (canales 1-3). También puede ajustar un cambio de canal automático. Después del último emisor registrado, cuando se pulsa de nuevo la tecla "CH" se muestra el símbolo del círculo para el cambio de canal automático ↺.

4.3.2 Función máximo/mínimo

- Pulsando la tecla "MEM" puede llamar los valores máximos ▲ de la temperatura interior y exterior (canales 1-3). Si vuelve a pulsar la tecla "MEM" puede llamar los valores mínimos ▼.
- Si mantiene pulsada la tecla "MEM" durante 2 segundos mientras que se indican en el display los valores máximas y mínimas, se borrarán los valores y se volverá a indicar el valor actual.

4.4. Iluminación y color del display

4.4.1 Selección de la iluminación

- Con el interruptor deslizante „Manual / Mood / Alert“ situado en la parte posterior puede seleccionar la iluminación:
 1. Posición "Manual": Luz y iluminación de fondo se activa durante 10 s pulsando la parte superior del aparato.
 2. Posición "Mood": Color de la luz cambia por casualidad, color del display cambia con la temperatura (en modo de funcionamiento continuo, sólo es posible con adaptador de red conectado)
 3. Posición "Alert": Color de la luz y del display cambia con la temperatura (en modo de funcionamiento continuo, sólo es posible con adaptador de red conectado)

4.4.2 Selección de la temperatura interior o exterior

- Mantenga pulsada la tecla "ALERT" durante 3 segundos. "IN" o canal "1" parpadea en el centro del display. Ajuste con la tecla "▲" y "▼" la regulación deseada.

1. Temperatura interior (IN)

Temperatura interior	+ 25.0 °C 77.0°F	20.0°...24.9°C 68.0°...76.8°F	- 19.9°C 67.8°F
Luz	rojo	violeta	azul
Iluminación de fondo	rojo	violeta	azul

2. Temperatura exterior (canal 1)

Temperatura (canal 1)	+ 25.0 °C 77.0°F	15.0°...24.9°C 59.0°...76.8°F	5.0°...14.9°C 41.0°...58.8°F	- 4.9°C 40.8°F
Luz	rojo	naranja	violeta	azul
Iluminación de fondo	rojo	naranja	violeta	azul

THERMO-LIGHT – Termómetro radiocontrolado



- Si la iluminación de fondo comienza a parpadear, significa que la comunicación con el emisor exterior en el canal 1 se ha interrumpido.

5. Emisor exterior

- Puede hacer que se visualicen los valores en la pantalla del emisor exterior con la tecla "C/F" en °C o en °F.
- Pulse la tecla "RESET" usando un objeto con punta puede transmitir manualmente los valores de medición (p. ej.: para probar o en caso de pérdida del emisor).
- Después de una puesta en servicio con éxito de el emisor externo, cierre la tapa de las pilas de nuevo y sujete la caperuza de protección firmemente al emisor, para ello deberá deslizar ambos soportes en el lado inferior hacia el exterior.

5.1 Emisor exterior adicional

- Después de la puesta en marcha el emisor inicia automáticamente la transmisión de los valores de temperatura al canal 1.
- Si desea conectar varios emisores, seleccione con la tecla "CH" (situada sobre el emisor) un canal (1 al 3) para cada uno de los emisores, hasta que comience a parpadear el número de canal en el display. Mantenga accionada la tecla "CH" en la estación base durante 2 segundo y arranque la inicialización manualmente. La señal de recepción de radio 📡 parpadea y la recepción del emisor nuevo se produce automáticamente.

6. Instalación de la estación básica y fijación del emisor

- Busque un lugar sombreado, protegido de la lluvia para el emisor. (La irradiación solar directa falsea los valores de medición y la humedad permanente perjudica innecesariamente los componentes electrónicos).
- Instale la estación básica en el salón. Evite la proximidad a otros aparatos eléctricos (televisores, ordenadores, radioteléfonos) y objetos metálicos macizos.
- Compruebe si se produce la transmisión de los valores de medición del emisor en el lugar de instalación deseado para la estación básica (alcance en campo libre 30 metros aprox., con paredes macizas, especialmente con piezas metálicas puede reducirse considerablemente el alcance del emisor).
- Si procede, busque un nuevo lugar de instalación para el emisor y/o receptor.
- Si la transmisión es satisfactoria puede colgar el emisor o colóquelo con el soporte.

7. Cambio de las pilas

- Si el voltaje de la pila de la estación básica es muy bajo, en el centro del display aparecerá un indicador del estado de la pila 🔋. Si el voltaje de la pila del emisor es muy bajo, en la parte superior del display aparecerá un indicador del estado de la pila.
- Utilice pilas alcalinas. Asegúrese de que las pilas se coloquen con la polaridad correcta. Las pilas bajas deben cambiarse lo antes posible, para evitar fugas. Las pilas contienen ácidos nocivos para la salud. ¡Utilice guantes recubiertos y guantes protectoras si manipula pilas con fugas de líquido!

Atención:

El aparato y las baterías usadas no deben ser depositadas con los residuos normales de la casa. Por favor depositelas en el comercio especializado o bien en los centros de recogida y reciclaje previstos para ello según el reglamento nacional o local.

THERMO-LIGHT – Termómetro radiocontrolado

(E)

8. Observaciones

- Lea las instrucciones de uso antes de utilizar el aparato.
- Pulse la tecla "RESET" en el compartimiento de las pilas de la estación básica usando un objeto con punta, si la estación no funciona correctamente.
- Mantenga el aparato alejado de otros aparatos electrónicos y piezas metálicas grandes.
- Evite las temperaturas extremas, sacudidas e influencias meteorológicas directas.

9. Descargo de responsabilidad

- Este aparato no es un juguete. Consérvelo fuera del alcance de los niños.
- Este aparato no es indicado para fines médicos ni para información pública, sino que está destinado para uso privado.
- Las especificaciones de este producto pueden variar sin previo aviso.
- Estas instrucciones o resúmenes de las mismas no pueden ser publicados sin la autorización de la TFA Dostmann.
- El trato inadecuado o la apertura no autorizada del aparato causará la pérdida de la garantía.

10. Datos técnicos

Estación básica:

Gama de medición

temperatura interior:

-10...+60°C (14...+140°F)

Temperatura de servicio:

0...+50°C (+32...+122°C)

Resolución:

0,1°C (0,1°F)

Pilas:

3 x 1,5 V AAA (incluidas)

Adaptador de red:

4,5 V AC/DC (incluido)

Emisor:

Gama de medición

temperatura exterior:

-50...+70°C (-58...+158°F)

Temperatura de servicio:

-10...+50°C (+14...+122°C)

Resolución:

0,1°C (0,1°F)

Intervalo de la transmisión:

60 – 75 sec.

Intervalo de la frecuencia:

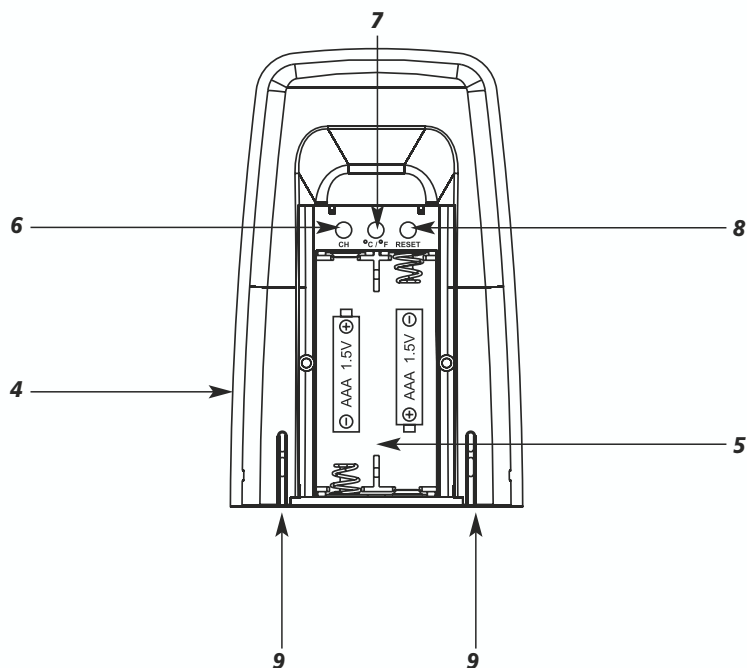
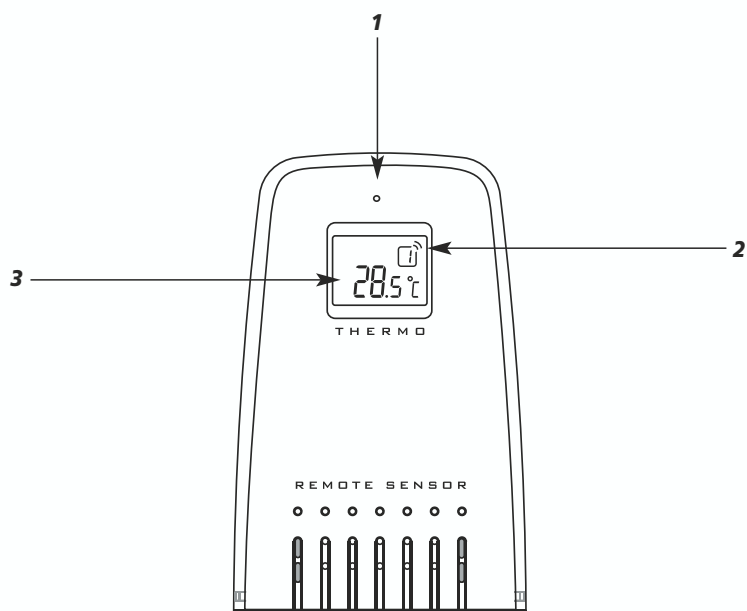
433 MHz

Alcance (campo libre):

máximo de 30 m (100 pies)

Pilas:

2 x 1,5 V AAA (incluidas)



Declaramos que esta instalación de radio cumple con los requisitos fundamentales de la directiva R&TTE 1999/5/CE.

TFA Dostmann GmbH & Co.KG, Wertheim | www.tfa-dostmann.de

CE 0359