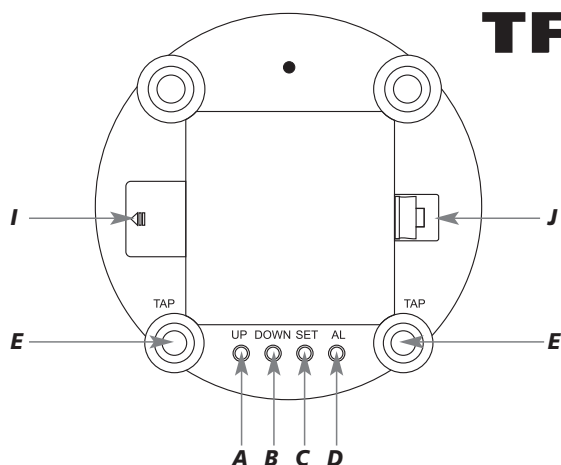


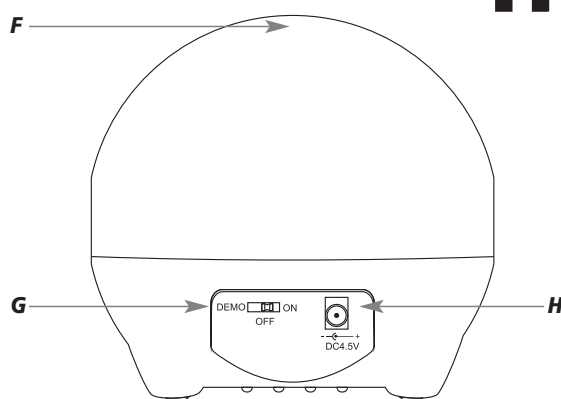
Instrucciones para el manejo Istruzioni



Kat. Nr. 60.2007



Kat. Nr. 60.2007



Kat. Nr. 60.2007



Kat. Nr. 60.2007

TFA

Sveglia luminoso con colori variabili

①

1. Funzioni

- Illuminazione con cambio di colore (7 colori) continuo
- Indicazione dell'ora, data, giorno della settimana ed ora della sveglia
- Sveglia con effetti luminosi colorati
- Funzione Snooze
- Temperatura interna (°C/°F)
- Ideale come luce per la notte

2. Componenti

2.1 Tasti

- A: Tasto UP
- B: Tasto DOWN
- C: Tasto SET
- D: Tasto AL
- E: Tasto TAP (contatti luce)
- F: Tasto PRESS
- G: Interruttore MODO DE LUCE

2.2 Contenitore

- H: Spinotto collegamento ala rete
- I: Vano batterie a bottone
- J: Vano batterie AAA

3. Informazioni importanti

- Tenere presente che la sveglia vera e propria e gli effetti luminosi necessitano di alimentazioni diverse:
Sveglia digitale => 2 batterie a bottone LR44 (incluse)
Effetti luminosi => Alimentatore o 4 batterie AAA da 1,5 V (non fornite)
- Alla messa in funzione è necessario aver rimosso la striscia di interruzione della batteria a bottone.
- Qualora la visualizzazione dei segmenti divenga più debole o scompaia, è necessario sostituire le batterie a bottone.
- Per poter utilizzare gli effetti di luce, impiegare un alimentatore o 4 batterie AAA da 1,5 V.

4. Messa in funzione

4.1 Sveglia digitale

- Aprire il vano batterie alla parte posteriore e poi il vano batterie a bottone.
- Togliere la striscia d'interruzione dalle batterie a bottone e chiudere i coperchi.
- Tutti i segmenti del LCD appaiono
- Ora l'apparecchio è pronto per l'uso.

4.2 Effetti di luce


- Per poter utilizzare gli effetti di luce, impiegare un alimentatore o 4 batterie AAA da 1,5 V (entrambi non fornite).
- Inserire l'adattatore nello spinotto e collegare l'adattatore ad una presa a terra. Ora l'apparecchio è pronto per il funzionamento.
- **Avvertenza importante!** Controllare che il voltaggio della vostra abitazione sia 230V, perché altrimenti l'apparecchio potrebbe essere danneggiato.

5. Uso

5.1 Impostazione manuale dell'ora e calendario

- Premere il tasto SET.
- L'indicazione dell'ora lampeggia. Impostare con il tasto UP o DOWN l'ora.
- Confermare con il tasto SET.
- Modificare uno dopo l'altro i minuti, l'anno, il mese e la data. Impostare con il tasto UP o DOWN.
- Tenere premuti il tasto UP o DOWN in modalità impostazione per procedere velocemente.
- Confermare con il tasto SET.
- Il giorno della settimana si imposta automaticamente con l'impostazione della data.
- Si può scegliere con il tasto UP il sistema orario di 12 (PM appare sul display dopo mezzodì) o 24 ore in modo normale.
- L'apparecchio esce automaticamente dalla modalità impostazione se non si preme alcun tasto per più di 60 secondi.

5.2 Impostazione segnale sveglia

- Premere il tasto AL nella modalità normale per entrare nella modalità allarme.
- Premere il tasto SET.
- L'indicazione dell'ora lampeggia.
- Impostare con il tasto UP o DOWN l'ora.
- Confermare con il tasto SET.
- Modificare uno dopo l'altro i minuti, l'intervallo di minuti della funzione snooze (Zz) da 1 a 60 minuti e il tono di allarme (1-8). È possibile impostare con il tasto UP o DOWN.
- Tenendo premuto il tasto UP o DOWN il valore aumenta più velocemente.
- Confermare con il tasto SET.
- Per attivare la funzione di allarme, premere il tasto DOWN.
- Sul display compare .
- La funzione allarme è attivata.

Sveglia luminoso con colori variabili

①

- Per attivare la funzione di snooze, premere di nuovo il tasto DOWN.
- Sul display compare Zz.
- Premere il tasto AL per ritornare alla modalità normale.
- Quando il segnale di sveglia viene emesso, è possibile spegnere la sveglia con il tasto UP, DOWN, SET o AL.
- Per attivare la funzione snooze, il simbolo Zz lampeggia. Il suono della sveglia verrà interrotto per l'intervallo programmato.
- Per disattivare la funzione sveglia premere il tasto AL primo e dopo il tasto DOWN.
- I simboli scompaiono.
- Premere il tasto AL di nuovo per ritornare alla modalità normale.

6. Illuminazione

- Per poter utilizzare gli effetti di luce, impiegare un alimentatore oppure 4 batterie AAA da 1,5 V. In caso di funzionamento permanente della funzione illuminazione, le batterie si consumano dopo pochi giorni.
- Con il commutatore si possono scegliere 2 regolazioni di illuminazione:
 1. Posizione ON e DEMO: Funzionamento continuo e cambio di colore (7 colori)
 2. Posizione OFF: Luce colorata tramite sfioramento del lato superiore (PRESS) per 20 secondi.

7. Visualizzazione della temperatura

- Con il tasto DOWN è possibile scegliere fra la visualizzazione della temperatura esterna in gradi °C (gradi Celsius) o °F (gradi Fahrenheit).

8. Sostituzione delle batterie

- Qualora la visualizzazione dei segmenti divenga più debole o scompaia, è necessario sostituire le batterie a bottone (2 x LR44). Accertarsi di aver inserito le batterie con le polarità giuste (-pol puntando verso il display).
- Sostituire le batterie 4 x 1,5 V AAA, se la illuminazione diventa più debole sin alimentazione di rete.
- Utilizzare batterie alcaline. Sostituire le batterie quasi scariche al più presto possibile, allo scopo di evitare che si scarichino completamente. Le batterie contengono acidi nocivi per la salute. Quando si maneggiano batterie esaurite indossare occhiali di protezione e guanti rivestiti.

9. Smaltimento



È assolutamente vietato gettare le batterie (ricaricabili e non) tra i rifiuti domestici. In qualità di consumatori, siete tenuti per legge a consegnare le batterie usate al negoziante o ad altri enti preposti al riciclo in conformità alle vigenti disposizioni nazionali o locali, ai fini di uno smaltimento ecologico. Le sigle dei metalli pesanti contenuti sono: Cd=cadmio, Hg=mercurio, Pb=piombo.



Questo apparecchio è etichettato in conformità alla Direttiva UE sullo smaltimento delle apparecchiature elettriche ed elettroniche (WEEE).

Questo prodotto non deve essere smaltito insieme ai rifiuti domestici. Il consumatore è tenuto a consegnare, il vecchio apparecchio presso un punto di raccolta per lo smaltimento di apparecchiature elettriche ed elettroniche ai fini di uno smaltimento ecologico.

10. Manutenzione

- Collocare l'apparecchio in luogo asciutto.
- Evitare di posizionare gli apparecchi in zone soggette a temperatura estrema, a vibrazioni e a urti.
- Quando si pulisce l'apparecchio, usare solo un panno soffice inumidito con acqua. Non usare solventi o abrasivi.
- Eseguire un reset se l'apparecchio non funziona perfettamente. Sostituire le batterie.

11. Uso secondo le norme, esclusione di responsabilità, avviso di sicurezza

- L'apparecchio non è un gioco. Tenere lontano dalla portata dei bambini.
- Questo apparecchio non è adatto a scopi medici né per informazioni al pubblico: è destinato esclusivamente ad un utilizzo privato.
- Le specifiche di questo prodotto possono cambiare senza preavviso.
- È vietata la pubblicazione delle presenti istruzioni o di parti di esse senza una precedente autorizzazione della TFA Dostmann.
- Un uso improprio oppure l'apertura non autorizzata della custodia dello stesso comporta la perdita della garanzia.

12. Dati tecnici

Gamma temperatura interna: 0 °C ...+55°C (+32°F...+122°F)

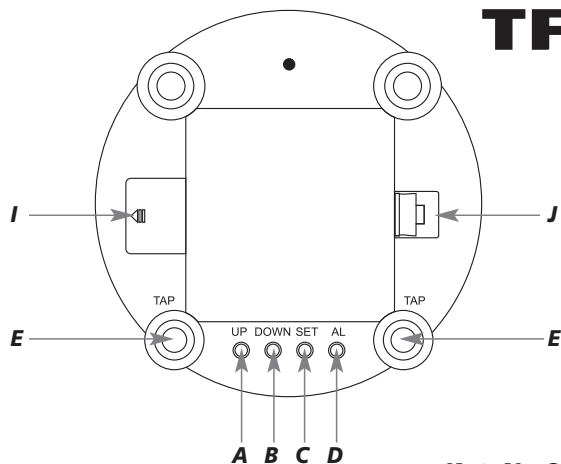
Batterie: 2 x LR44 (incluse)
Batterie: 4 x 1,5 V AAA (non fornite)
Collegamento alla rete: DC 4,5 V (non fornite)



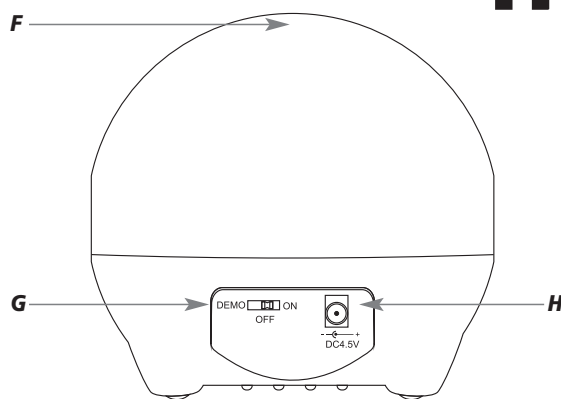
Instrucciones para el manejo Istruzioni



Kat. Nr. 60.2007



Kat. Nr. 60.2007



Kat. Nr. 60.2007



Kat. Nr. 60.2007

Despertador luminoso con cambio de colores

E

1. Funciones

- Iluminación con cambio de colores permanente (7 colores)
- Visualización de la hora, la fecha, día de la semana y hora de alarma
- Alarma de despertador con efectos de luz de colores
- Función Snooze
- Temperatura de interior (°C/°F)
- Ideal como luz de noche

2. Componentes

2.1 Teclas

- A: Tecla UP
- B: Tecla DOWN
- C: Tecla SET
- D: Tecla AL
- E: Tecla TAP (contactos luz)
- F: Tecla PRESS
- G: Conmutador MODO DE LUZ

2.2 Cuerpo

- H: Conexión adaptador de red
- I: Compartimiento de las pilas de botón
- J: Compartimiento de las pilas (AAA)

3. Información importante

- Tenga en cuenta que el despertador propiamente dicho y los efectos de luz, necesitan fuentes de corriente por separado:
Despertador digital => 2 x pilas de botón LR44 (incl.)
Efectos de luz => Adaptador de red o 4x pilas AAA 1,5 V (non incluidos)
- Durante la puesta en servicio se ha de retirar la tira de interrupción de las pilas de botón.
- Si la indicación de los segmentos fuese débil o no aparecen, deberá reponer las pilas de botón.
- Para usar los efectos de luz, utilice un adaptador de red o 4 pilas de AAA 1,5 V.

4. Puesta en marcha

4.1 Reloj despertador digital

- Abra el compartimiento de pila situado en la parte posterior y después el compartimiento de pilas de botón.
- Quite la tira de interrupción de las pilas de botón y cerré de nuevo los compartimientos.
- Todos los segmentos LCD se iluminan.
- El aparato está listo para funcionar.

4.2 Efectos de luz

- Para usar los efectos de luz, utilice un adaptador de red o pilas 4 x 1,5 V AAA (non incl.).
- Conecte el adaptador en la toma y conecte el adaptador de AC-DC a un enchufe de la pared. El aparato está listo para funcionar.
- ¡Importante! ¡Asegúrese que su voltaje familiar es 230V! De otra forma puede producir daño a su instrumento.

5. Manejo

5.1 Ajuste de la hora y calendario

- Pulse la tecla SET.
- Las horas empiezan a parpadear y puede ajustar las horas con la tecla UP o DOWN.
- Confirme con la tecla SET.
- Puede pasar al ajuste los minutos, el año, el mes y la fecha y puede ajustar con el tasto UP o DOWN.
- Si mantiene pulsada la tecla UP o DOWN en el modo de ajuste, se modificará rápidamente.
- Confirme con la tecla SET.
- El día de semana se sitúa automáticamente con la entrada de la fecha.
- Con la tecla UP podrá seleccionar el sistema de horario de 12 (PM aparece en el display hacia el medio día) o de 24 horas.
- El aparato sale automáticamente del modo de ajuste si no se pulsa ninguna tecla durante más de 60 segundos.

5.2 Ajuste de la alarma

- Para acceder al modo de alarma pulse la tecla AL en el modo normal.
- Pulse la tecla SET.
- Las horas empiezan a parpadear
- Ahora puede ajustar las horas con la tecla UP o DOWN.
- Confirme con la tecla SET.
- Puede pasar al ajuste los minutos, el intervalo de reposo entre 1 y 60 minutos y el tono de la alarma (1-8) y puede ajustar con la tecla UP o DOWN.
- Si mantiene pulsada la tecla UP o DOWN cambia el valor más rápidamente.
- Confirme con la tecla SET.
- Para activar la función de alarma, pulse de nuevo la tecla DOWN.
- En el display aparece
- La función de alarma se encuentra activada.
- Para activar la función de snooze, pulse de nuevo la tecla DOWN.
- En el display aparece Zz.

Despertador luminoso con cambio de colores

E

- Pulse la tecla AL para regresar al modo normal.
- Mientras suena la señal del despertador, pulse la tecla UP, DOWN, SET o AL, para apagar la alarma.
- Si ha sido activado la función snooze parpadea el símbolo Zz.
- Para desactivar la función de alarma, pulse primero la tecla AL y después la tecla DOWN.
- Los símbolos desaparecen en el display.
- Pulse la tecla AL otra vez para regresar al modo normal.

6. Iluminación

- Para usar los efectos de luz, utilice un adaptador de red o pilas 4 x 1,5 V AAA. En caso de servicio permanente de la función de luz, las pilas se consumen después de pocos días.
- Con el interruptor pueden seleccionarse dos ajustes de luz:
 1. Posición ON o DEMO: Servicio permanente y cambio de colores permanente (7 colores)
 2. Posición OFF: Luz de colores por pulsación del lado superior (PRESS) por 20 segundos.

7. Indicación de temperatura

- Con la tecla DOWN puede seleccionar entre la indicación de temperatura en °C (Centígrados) o °F (Fahrenheit).

8. Cambio de la pila

- Si la indicación de los segmentos fuese débil o no aparecen, deberá reponer las pilas de botón (2 x LR44). Asegúrese de que las pilas se coloquen con la polaridad correcta (el polo - indica hacia el display).
- Cambie las pilas (4 x 1,5 V AAA), cuando la iluminación se hace más débil sin conexión a la red.
- Utilice pilas alcalinas. Las pilas bajas deben cambiarse lo antes posible, para evitar fugas. Las pilas contienen ácidos nocivos para la salud. Utilice guantes recubiertos y gafas protectoras si manipula pilas con fugas de líquido!

9. Eliminación



Las pilas y baterías no pueden desecharse en ningún caso junto con la basura doméstica. Como consumidor, está obligado legalmente a depositar las pilas y baterías usadas de manera respetuosa con el medio ambiente en el comercio especializado o bien en los centros de recogida y reciclaje previstos para ello según el reglamento nacional o local.

Las denominaciones de los metales pesados que contienen son: Cd=cadmio, Hg=mercurio, Pb=plomo



Este dispositivo está identificado conforme a la Directiva de la UE sobre residuos de aparatos eléctricos y electrónicos (WEEE).

No deseche este producto junto con la basura doméstica. El usuario está obligado a llevar el dispositivo usado a un punto de recogida de aparatos eléctricos y electrónicos acreditado para que sea eliminado de manera respetuosa con el medio ambiente.

10. Mantenimiento

- Almacene el aparato en un lugar seco.
- No exponga el aparato a temperaturas, vibraciones y sacudidas extremas.
- Limpie el aparato con un trapo suave, ligeramente humectado. ¡No utilice ningún medio abrasivo o disolvente!
- Si el aparato no funciona correctamente realice por favor una nueva puesta en funcionamiento. Cambie las pilas.

11. Uso adecuado, exoneración de responsabilidad, notas de seguridad

- Este aparato no es un juguete. Consérvelo fuera del alcance de los niños.
- Este aparato no es indicado para fines médicos ni para información pública, sino que está destinado para uso privado.
- Las especificaciones de este producto pueden variar sin previo aviso.
- Estas instrucciones o resúmenes de las mismas no pueden ser publicados sin la autorización de la TFA Dostmann.
- El trato inadecuado o la apertura no autorizada del aparato causará la pérdida de la garantía.

12. Datos técnicos

Gama de medición de la temperatura interior: 0 °C ... +55°C (+32°F...+122°F)

Pilas: 2 x LR44 (incluidas)
Pilas: 4 x 1,5 V AAA (non incluidas)
Adaptador de red: DC 4,5 V (non incluida)

