

Bedienungsanleitung

Sprechende Armbanduhr mit Stoppuhr



Kat. Nr. 60.7003.54



Vielen Dank, dass Sie sich für dieses Gerät aus dem Hause TFA entschieden haben.

1. Bevor Sie mit dem Gerät arbeiten

- Lesen Sie sich bitte die Bedienungsanleitung genau durch. So werden Sie mit Ihrem neuen Gerät vertraut, lernen alle Funktionen und Bestandteile kennen, erfahren wichtige Details für die Inbetriebnahme und den Umgang mit dem Gerät und erhalten Tipps für den Störfall.
- Durch die Beachtung der Bedienungsanleitung vermeiden Sie auch Beschädigungen des Gerätes und die Gefährdung Ihrer gesetzlichen Mängelrechte durch Fehlgebrauch.
- Für Schäden, die aus Nichtbeachtung dieser Bedienungsanleitung verursacht werden, übernehmen wir keine Haftung.
- Beachten Sie besonders die Sicherheitshinweise!
- Bewahren Sie diese Bedienungsanleitung gut auf!

2. Lieferumfang

- Armbanduhr
- Bedienungsanleitung
- Batterie

3. Einsatzbereich und alle Vorteile Ihres neuen Gerätes

- Digitale Uhr mit Ansage auf Knopfdruck
- Wochentag mit Datum und Jahr abrufbar
- Einstellung von vier Alarmzeiten, auch als Erinnerung z.B. für Medikamenteneinnahme
- Stündliche Zeitansage-Funktion
- Einstellvorgang wird durch Sprachausgabe erleichtert
- Stoppuhr-Funktion
- Ideal auch für Sehbehinderte

4. Zu Ihrer Sicherheit

- Das Produkt ist ausschließlich für den oben beschriebenen Einsatzbereich geeignet. Verwenden Sie das Produkt nicht anders, als in dieser Anleitung dargestellt wird.
- Das eigenmächtige Reparieren, Umbauen oder Verändern des Gerätes ist nicht gestattet.
- Dieses Gerät ist nicht für medizinische Zwecke oder zur öffentlichen Information geeignet und nur für den privaten Gebrauch bestimmt.



Vorsicht!
Verletzungsgefahr:

- Bewahren Sie das Gerät und die Batterie außerhalb der Reichweite von Kindern auf.
- Batterien nicht ins Feuer werfen, kurzschließen, auseinander nehmen oder aufladen. Explosionsgefahr!
- Batterien enthalten gesundheitsschädliche Säuren. Um ein Auslaufen der Batterien zu vermeiden, sollten schwache Batterien möglichst schnell ausgetauscht werden.
- Batterien können bei Verschlucken lebensgefährlich sein. Wurde eine Batterie verschluckt, muss sofort medizinische Hilfe in Anspruch genommen werden.
- Beim Hantieren mit ausgelaufenen Batterien chemikalienbeständige Schutzhandschuhe und Schutzbrille tragen!



Wichtige Hinweise zur Produktsicherheit!

- Setzen Sie das Gerät keinen extremen Temperaturen, Vibrationen und Erschütterungen aus.
- Vor Feuchtigkeit schützen.

TFA

Fig. 1



Kat. Nr. 60.7003.54



5. Bestandteile

Tasten rechts

- A:** ANSAGE Taste
- B:** SET Taste

Tasten links

- C:** MODE Taste
- D:** +/SR Taste

Gehäuse hinten

- E:** Batteriefach verschraubt

6. Bedienung

- Während der Bedienung werden alle erfolgreichen Eingaben mit einem kurzen Piepton quittiert.
- Halten Sie den +/SR Taste im Einstellmodus gedrückt, gelangen Sie in den Schnelllauf.
- Im Einstellmodus wird Ihnen jeder einzelne Schritt angesagt.
- Das Gerät verlässt automatisch den Einstellmodus, wenn längere Zeit keine Taste gedrückt wird.

6.1 Inbetriebnahme und Einstellung der Uhrzeit und des Kalenders

- Ziehen Sie die Schutzfolie vom Display.
- Drücken und halten Sie die ANSAGE Taste.
- Auf dem Display erscheint WE und 00:00.
- Die Sekunden werden angezeigt.
- Drücken und halten Sie die SET Taste auf der rechten Seite, um in den Einstellmodus zu gelangen.
- Die Stundenanzeige blinkt.
- Drücken Sie die +/SR Taste auf der linken Seite und stellen Sie die Stunden ein.
- Bestätigen Sie die Eingabe mit der SET Taste auf der rechten Seite.
- Die Minutenanzeige blinkt.
- Sie können nun die Minuten auf die gleiche Weise einstellen.
- Bestätigen Sie die Eingabe mit der SET Taste auf der rechten Seite.
- Stellen Sie nun nacheinander das Jahr, den Monat (M erscheint im Display) und den Tag (D erscheint im Display) auf die gleiche Weise ein.
- Drücken Sie die MODE Taste, um den Einstellmodus zu verlassen.
- Auf dem Display erscheinen die eingestellte Uhrzeit und das Kürzel für den aktuellen Tag.
- Kürzelbeschreibung: MO – Montag; TU – Dienstag; WE – Mittwoch; TH – Donnerstag; FR – Freitag; SA – Samstag; SU – Sonntag
- Wenn Sie die MODE und ANSAGE Taste gleichzeitig drücken, können Sie die Uhr ausschalten. Die Einstellungen bleiben nicht gespeichert.

6.2 Einstellung der stündlichen Ansagefunktion

- Drücken Sie die +/SR Taste auf der linken Seite im Uhrzeit-Modus.
- Das Symbol für die stündliche Ansage erscheint im Display.
- Die Uhrzeit wird zu jeder vollen Stunde angesagt.
- Um die Funktion wieder zu deaktivieren, drücken Sie die Taste erneut.
- Das Symbol verschwindet im Display.

6.3 Ansage-Funktion

- Drücken Sie die ANSAGE Taste auf der rechten Seite im Uhrzeit-Modus.
- Die Uhrzeit wird Ihnen angesagt.
- Drücken Sie die SET Taste auf der rechten Seite im Uhrzeit-Modus.
- Das Datum wird Ihnen angesagt.

Bedienungsanleitung

Sprechende Armbanduhr mit Stoppuhr



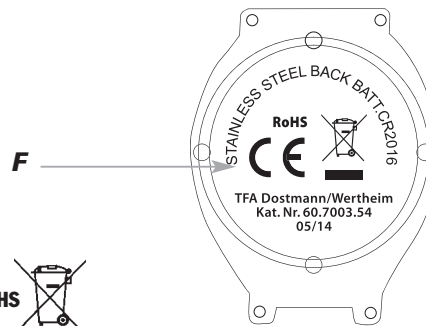
Kat. Nr. 60.7003.54



TFA®

Fig. 2

TFA®



Kat. Nr. 60.7003.54

6.4 Einstellen der Alarmzeit 1

- Drücken Sie die **MODE** Taste zweimal im Uhrzeit-Modus, um in den Alarm 1-Modus zu gelangen.
- **AL 1** und (Voreinstellung) **00:00** oder die von Ihnen eingestellte Alarmzeit erscheinen im Display.
- Drücken und halten Sie die **SET** Taste und die Stundenanzeige blinkt.
- Drücken Sie die **+ISR** Taste auf der linken Seite und stellen Sie die Stunden ein.
- Bestätigen Sie die Eingabe mit der **SET** Taste auf der rechten Seite.
- Die Minutenanzeige blinkt.
- Sie können nun die Minuten auf die gleiche Weise einstellen.
- Drücken Sie die **MODE** Taste, um den Einstellmodus zu verlassen.
- Im Display erscheint die eingestellte Alarmzeit.
- Drücken Sie die **+ISR** Taste, im Alarm 1-Modus.
- Das Alarm-Symbol erscheint im Display. Die Alarm-Funktion ist aktiviert.
- Drücken Sie die **MODE** Taste viermal, um den Einstellmodus zu verlassen.
- Wenn der Wecker klingelt, wird Ihnen die Alarmzeit angesagt und ein Alarmsignal ertönt für ein paar Sekunden. Sie können den Alarm mit jeder beliebigen Taste beenden.
- Wird der Alarmton nicht beendet, schaltet er sich automatisch nach ein paar Sekunden ab und aktiviert sich am nächsten Tag zur gleichen Uhrzeit wieder.
- Um die Alarm-Funktion zu deaktivieren, drücken Sie die **MODE** Taste zweimal im Uhrzeit-Modus, um in den Alarm 1-Modus zu gelangen.
- Drücken Sie die **+ISR** Taste. Das Alarm-Symbol verschwindet im Display.
- Drücken Sie die **MODE** Taste viermal, um wieder in den Uhrzeit-Modus zu gelangen.
- Auf dem Display erscheinen die eingestellte Uhrzeit und das Kürzel für den aktuellen Tag.

6.5 Einstellen der Alarmzeit 2-4

- Wählen Sie mit der **MODE** Taste die gewünschte Alarmzeit aus und stellen Sie sie auf gleiche Weise wie die Alarmzeit 1 ein.

6.6 Stoppuhrbetrieb

- Drücken Sie die **MODE** Taste im Uhrzeit-Modus, um in den Stoppuhr-Modus zu gelangen.
- **ST** und **0:00:00** erscheinen im Display.
- Drücken Sie die **+ISR** Taste und die Zählung beginnt.
- Mit der **+ISR** Taste können Sie die Zählung anhalten und neu starten.
- Bei **23:59:59** beginnt die Zählung automatisch wieder bei **00:00:00**.
- Drücken Sie die **SET** Taste, wird die Anzeige gelöscht.
- **Zwischenzeitmessung:** Starten Sie dazu die Stoppuhr mit der **+ISR** Taste. Drücken Sie die **SET** Taste und die gestoppte Zeit wird angezeigt. Die Stoppuhr läuft im Hintergrund weiter und durch eine weitere Betätigung der **SET** Taste erscheint wieder die laufende Zeit im Display. Durch diese Einrichtung ist es möglich, beliebig viele Zwischenzeiten ab dem Start zu messen.
- Drücken Sie die **ANSAGE** Taste, um sich die gestoppte Zeit ansagen zu lassen.
- Die abgelaufene Zeit wird Ihnen im folgenden Rhythmus angesagt:

0 bis 9 Sekunden	→	jede Sekunde
10 bis 59 Sekunden	→	alle 10 Sekunden
1 bis 9 Minuten	→	jede Minute
Über 10 Minuten	→	alle 10 Minuten

7. Pflege und Wartung

- Reinigen Sie das Gerät mit einem weichen, leicht feuchten Tuch. Keine Scheuer- oder Lösungsmittel verwenden!

- Entfernen Sie die Batterie, wenn Sie das Gerät längere Zeit nicht verwenden.
- Bewahren Sie Ihr Gerät an einem trockenen Platz auf.

7.1 Batteriewechsel

- Wenn die Funktionen schwächer werden, wechseln Sie bitte die Batterie.
- Es wird empfohlen, den Batteriewechsel von einem Uhrmacher durchführen zu lassen.

8. Fehlerbeseitigung

Problem	Lösung
Keine Displayanzeige	→ Drücken und halten Sie die ANSAGE Taste → Batterie wechseln
Unkorrekte Anzeige	→ Batterie wechseln

Wenn Ihr Gerät trotz dieser Maßnahmen immer noch nicht funktioniert, wenden Sie sich an den Händler, bei dem Sie das Produkt gekauft haben.

9. Entsorgung

Dieses Produkt wurde unter Verwendung hochwertiger Materialien und Bestandteile hergestellt, die recycelt und wiederverwendet werden können.



Batterien und Akkus dürfen keinesfalls in den Hausmüll! Als Verbraucher sind Sie gesetzlich verpflichtet, gebrauchte Batterien und Akkus zur umweltgerechten Entsorgung beim Handel oder entsprechenden Sammelstellen gemäß nationaler oder lokaler Bestimmungen abzugeben.

Die Bezeichnungen für enthaltene Schwermetalle sind: Cd=Cadmium, Hg=Quecksilber, Pb=Blei



Dieses Gerät ist entsprechend der EU-Richtlinie über die Entsorgung von Elektro- und Elektronik-Altgeräten (WEEE) gekennzeichnet.

Dieses Produkt darf nicht mit dem Hausmüll entsorgt werden. Der Nutzer ist verpflichtet, das Altgerät zur umweltgerechten Entsorgung bei einer ausgewiesenen Annahmestelle für die Entsorgung von Elektro- und Elektronikgeräten abzugeben.

10. Technische Daten

Spannungsversorgung:	Batterie 1 x CR2016 (inklusive)
Gehäusemaße:	Ø 37 x 15 mm
Armband:	16 mm breit
Gewicht:	31 g (nur das Gerät)