

Wecker

(D)

Funktionen:

- Analoge Anzeige mit Sekundenzeiger
- Weckalarm mit Schlummerfunktion
- Hintergrundbeleuchtung

Tasten:

- A: SNOOZE/LIGHT Taste
- B: ALARM Schalter
- C: ALARM Knopf
- D: UHRZEIT Knopf

Gehäuse:

- E: Batteriefach

Bedienung:

- Entfernen Sie den Batterieunterbrecherstreifen. Das Gerät ist jetzt betriebsbereit.

Uhrzeit:

- Stellen Sie mit dem unteren Einstellknopf die aktuelle Uhrzeit ein (in Pfeilrichtung!).

Alarm:

- Stellen Sie mit dem oberen Einstellknopf die gewünschte Alarmzeit ein (in Pfeilrichtung!).
- Schieben Sie den ALARM Schalter nach oben (ON). Die Alarm-Funktion ist aktiviert.
- Wenn der Wecker klingelt (3 verschiedene Alarmstufen), lösen Sie die Snooze-Funktion mit der SNOOZE/LIGHT Taste auf der Oberseite des Weckers aus. Der Alarmton wird dann für 4 Minuten unterbrochen.
- Um die Alarm-Funktion zu deaktivieren, schieben Sie den ALARM Schalter nach unten (OFF).

Beleuchtung:

- Durch Drücken der SNOOZE/LIGHT Taste schalten Sie die Beleuchtung an.

Batteriewechsel:

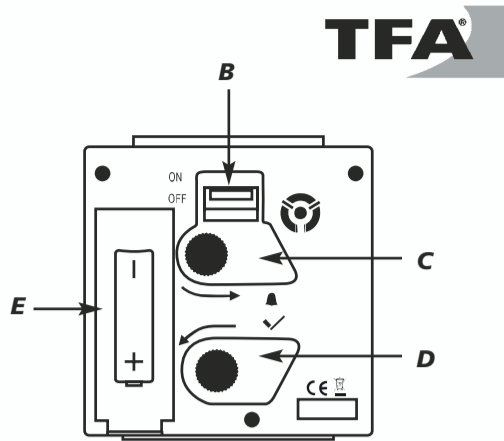
- Sobald der Alarmton schwächer wird, wechseln Sie bitte die Batterie.
- Öffnen Sie das Batteriefach und legen Sie eine Batterie (1 x 1,5 V AA) ein, +/- Pol wie abgebildet.
- Verwenden Sie Alkaline Batterien. Vergewissern Sie sich, dass die Batterie polrichtig eingelegt ist. Schwache Batterien sollten möglichst schnell ausgetauscht werden, um ein Auslaufen der Batterien zu vermeiden. Batterien enthalten gesundheitsschädliche Säuren. Beim Hantieren mit ausgelaufenen Batterien beschichtete Handschuhe und Schutzbrille tragen!
- **Achtung:** Bitte entsorgen Sie Altgeräte und leere Batterien nicht über den Hausmüll. Geben Sie diese bitte zur umweltgerechten Entsorgung beim Handel oder entsprechenden Sammelstellen gemäß nationaler oder lokaler Bestimmungen ab.

Instandhaltung:

- Bewahren Sie Ihr Gerät an einem trockenen Platz auf.
- Setzen Sie das Gerät keinen extremen Temperaturen, Vibrationen und Erschütterungen aus.
- Reinigen Sie das Gerät mit einem weichen, leicht feuchten Tuch. Keine Scheuer- oder Lösungsmittel verwenden!
- Bitte tauschen Sie die Batterie aus, wenn das Gerät nicht einwandfrei funktioniert.

Bestimmungsgemäßer Einsatz, Haftungsausschluss, Sicherheitshinweise:

- Das Gerät ist kein Spielzeug. Bewahren Sie es außerhalb der Reichweite von Kindern auf.
- Dieses Gerät ist nicht für medizinische Zwecke oder zur öffentlichen Information geeignet, sondern für den privaten Gebrauch bestimmt.
- Die technischen Daten dieses Produktes können ohne vorherige Benachrichtigung geändert werden.
- Diese Anleitung oder Auszüge daraus dürfen nur mit Zustimmung von TFA Dostmann veröffentlicht werden.
- Unsachgemäße Behandlung oder nicht autorisiertes Öffnen des Gerätes führt zum Verlust der Garantie.



Alarm clock

(GB)

Functions:

- Analogue display with seconds hand
- Alarm with snooze function
- Backlight

Buttons:

- A: SNOOZE/LIGHT button
- B: ALARM slide
- C: ALARM button
- D: TIME button

Housing:

- E: Battery compartment

Operation:

- Remove the battery safety strip. The unit is now ready to use.

Time:

- Turn the lower setting knob at the backside and set the actual time (in direction of the arrow).

Alarm:

- Turn the upper setting knob at the backside and set the desired alarm time (in direction of the arrow).
- Slide the ALARM switch upwards (ON). The alarm function is activated.
- Once the alarm starts to ring (3 different alarm steps), you can activate the snooze function by pressing the SNOOZE/LIGHT button on the top of the alarm clock. The alarm will be interrupted for 4 minutes.
- To deactivate the alarm function slide the ALARM switch downwards (OFF).

Backlight:

- To activate the backlight press SNOOZE/LIGHT button.

Battery replacement:

- Replace the battery when the alarm level declines.
- Open the battery compartment and insert a battery (1x 1.5 V AA), polarity as illustrated.
- Use alkaline batteries only. Observe correct polarity. Low batteries should be changed soon to avoid the damage resulting from a leaking battery. Batteries contain harmful acids. Wear protective glasses and gloves when handling with leaked batteries.
- **Attention:** Please do not dispose of old electronic devices and empty batteries in household waste. To protect the environment, take them to your retail store or to appropriate collection sites according to national or local regulations.

Maintenance:

- Keep the instrument in a dry place.
- Do not expose the instrument to extreme temperatures, vibration or shock.
- Clean it with a soft damp cloth. Do not use solvents or scouring agents.
- Please change the battery if the instrument does not work properly.

Intended usage, exclusion of warranty, safety information:

- The product is not a toy. Keep it out of reach of children.
- The product is not to be used for medical purpose or for public information, but is determined for home use only.
- The specifications of this product may change without prior notice.
- No part of this manual may be reproduced without written consent of TFA Dostmann.
- Improper use or unauthorized opening of housing will mean the loss of warranty.

Bedienungsanleitung Operating Instructions Gebruiksaanwijzing Instrucciones para el manejo Mode d'emploi Istruzioni

TFA



Kat. Nr. 60.1005

Réveil

(F)

Fonctions:

- Affichage analogue avec aiguille des secondes
- Alarme avec fonction snooze
- Eclairage de fond

Touches:

- A: Touche SNOOZE/LIGHT
- B: Commutateur ALARME
- C: Bouton de réglage ALARME
- D: Bouton de réglage HORLOGE

Boîtier:

- E: Logement de batterie

Opération:

- Enlever la bande d'interruption de la pile. L'instrument est maintenant prêt à fonctionner.

Horloge:

- Vous pouvez régler l'heure par le bouton inférieur au verso (à direction de flèche).

Alarme:

- Vous pouvez régler l'heure d'alarme par le bouton supérieur au verso (à direction de flèche).
- Poussez le commutateur ALARME vers le haut (ON). L'alarme est activée.
- Si le réveil sonne (3 signales différentes), activer la fonction snooze par la touche SNOOZE/LIGHT au-dessus de l'appareil. Le son de l'alarme sera interrompu pour 4 minutes.
- Poussez le commutateur ALARME vers le bas (OFF). L'alarme est désactivée.

Eclairage de fond:

- Activer l'éclairage de fond à l'aide de la touche SNOOZE/LIGHT.

Remplacement de batterie:

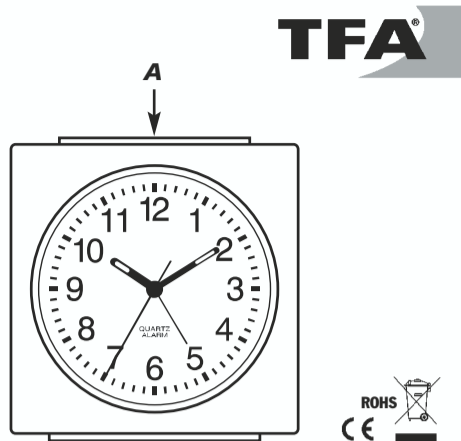
- Veuillez échanger la batterie si l'alarme devient faible.
- Ouvrir le compartiment de la pile et insérer une batterie (1 x 1,5 V AA), polarité +/- comme illustrée.
- Utiliser des batteries alcalines. S'assurer que la batterie soit introduite avec la bonne polarisation. Les batteries faibles doivent être changées le plus rapidement possible, afin d'éviter une fuite des batteries. Les batteries contiennent des acides nocifs pour la santé. Pour manipuler des batteries qui ont coulé, utiliser des gants spécialement adaptés et porter des lunettes de protection !
- **Attention:** Les vieux appareils électroniques et piles usagées ne doivent pas être jetés dans les déchets ménagers. Veuillez les rendre dans un site approprié de récupération pour les enlever sous des conditions de milieu ou chez votre revendeur selon les spécifications nationales et locales.

Entretien:

- Conserver votre appareil dans un endroit sec.
- Evitez d'exposer l'appareil à des températures extrêmes, vibrations ou chocs.
- Pour le nettoyage du display et du boîtier, utilisez un chiffon doux humide. N'utilisez pas de dissolvants ou d'agents abrasifs!
- Si l'appareil ne fonctionne pas correctement, remplacez la batterie.

Usage approprié, exclusion de responsabilité, instructions de sécurité:

- L'appareil n'est pas un jouet. Maintenir l'appareil hors de portée des enfants.
- Cet appareil n'est adapté pour des besoins médicaux ou pour l'information publique, il doit servir uniquement à un usage privé.
- Les spécifications de ce produit sont susceptibles de modifications sans avis préalable.
- Ce mode d'emploi ou des extraits de celui-ci peuvent être publiés exclusivement avec l'approbation du TFA Dostmann.
- Toute utilisation non conforme ou l'ouverture non autorisée de l'appareil provoque la perte de la garantie.



Orologio sveglia

Funzioni:

- Indicazione analogica con lancetta dei secondi
- Sveglia con funzione snooze
- Retroilluminazione

Tasti:

- A: Tasto SNOOZE/LIGHT
- B: Interruttore ALLARME
- C: Manopola ALLARME
- D: Manopola OROLOGIO

Contenitore:

- E: Vano batteria

Uso:

- Togliere la striscia d'interruzione dalla batteria. Ora l'apparecchio è pronto per l'uso.

Orologio:

- Impostare l'ora attuale con la manopola inferiore situata sul retro (in direzione della freccia).

Sveglia:

- Impostare l'ora della sveglia con la manopola superiore situata sul retro (in direzione della freccia).
- Far scorrere l'interruttore dell'ALLARME verso l'alto (ON). La funzione allarme è attivata.
- Quando suona la sveglia (3 segnali differenti) attivare la funzione snooze premendo sul tasto SNOOZE/LIGHT alla parte superiore dell'apparecchio. Il suono della sveglia verrà interrotto per 4 minuti.
- Far scorrere l'interruttore dell'ALLARME verso il basso (OFF). La funzione allarme è disattivata.

Illuminazione:

- Premere il tasto SNOOZE/LIGHT e l'illuminazione si accende.

Sostituzione della batteria:

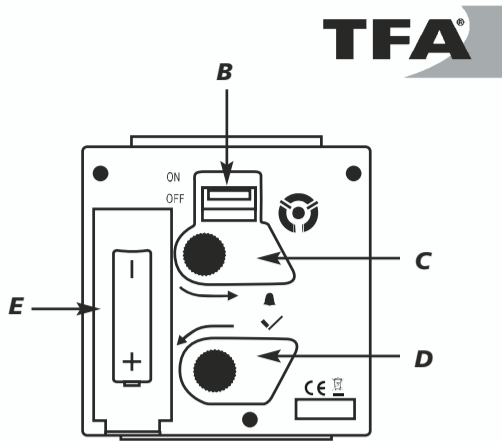
- Cambiare la batteria se il segnale acustico di allarme diventano più debole.
- Aprire il vano batteria e mettere una batteria (1 x 1,5 V AA) osservando la corretta polarità.
- Utilizzare batterie alcaline. Accertarsi di aver inserito la batteria con le polarità giuste. Sostituire la batteria quasi scarica al più presto possibile, allo scopo di evitare che si scarichino completamente. Le batterie contengono acidi nocivi per la salute. Quando si maneggiano batterie esaurite indossare occhiali di protezione e guanti rivestiti.
- **Attenzione:** Le batterie scariche e apparecchi elettrici fuori uso non devono essere smaltite insieme all'immondizia domestica, bensì dovranno essere riconsegnate al negoziante o ad altri enti preposti per il riciclo in conformità alle vigenti disposizioni nazionali o locali.

Manutenzione:

- Collocare l'apparecchio in luogo asciutto.
- Evitare di posizionare gli apparecchi in zone soggette a temperatura estrema, a vibrazioni e a urti.
- Quando si pulisce l'apparecchio, usare solo un panno soffice inumidito con acqua. Non usare solventi o abrasivi.
- Sostituire la batteria se l'apparecchio non funziona perfettamente.

Uso secondo le norme, esclusione di responsabilità, avviso di sicurezza

- L'apparecchio non è un gioco. Tenere lontano dalla portata dei bambini.
- Questo apparecchio non è adatto a scopi medici né per informazioni al pubblico: è destinato esclusivamente ad un utilizzo privato.
- Le specifiche di questo prodotto possono cambiare senza preavviso.
- È vietata la pubblicazione delle presenti istruzioni o di parti di esse senza una precedente autorizzazione della TFA Dostmann.
- Un uso improprio oppure l'apertura non autorizzata della custodia dello stesso comporta la perdita della garanzia.



Alarmklok

Functies:

- Analooq werk met secondewijzer
- Alarm met snooze-functie
- Schermverlichting

Toets:

- A: SNOOZE/LIGHT Toets
- B: ALARM Schakelaar
- C: ALARM Instelknop
- D: TIJD Instelknop

Behuizing:

- E: Batterijvak

Bediening:

- Verwijder de batterijonderbrekingsstrook. Het apparaat is nu bedrijfs gereed.

Tijd:

- De actuele tijd kan u met de onderste knop op de achterkant instellen (in de richting van de pijl).

Alarm:

- De gewenste wektijd kan u met de bovenste knop op de achterkant instellen (in de richting van de pijl).
- Schuif de ALARM schakelaar naar boven (ON) om de alarmfunctie te activeren.
- Als het weksignaal heeft geklonken (3 verschillende signalen kan u de snooze-functie met de SNOOZE/LIGHT knop in gang zetten. Het weksignaal wordt elke 4 minuten herhaald.
- Om de alarmfunctie te deactiveren moet u de ALARM schakelaar naar beneden schuiven (OFF).

Verlichting:

- Met de SNOOZE/LIGHT toets zet u de verlichting aan.

Batterijwissel:

- Vervang de batterij als het alarmsignaal zwakker wordt.
- Maak het batterijvak open en plaats een batterij (1 x 1,5 V AA), +/- pool zoals afgebeeld.
- Gebruik Alkaline batterijen. Controleer of de batterij met de juiste poolrichtingen zijn geplaatst. Zwakke batterijen moeten zo snel mogelijk worden vervangen om het lekken van de batterijen te voorkomen. Batterijen bevatten zuren die de gezondheid schaden. Draag beklede handschoenen en een beschermbril wanneer u met uitgelopen batterijen hanteert!
- **Opgelet:** Batterijen en technische apparaten mogen niet met het huisvuil worden weggegooid. Breng ze naar de inzamelplaatsen of bij uw detaillist naar de daarvoor bestemde containers volgens de nationale of lokale bepalingen.

Onderhoud:

- Houd uw het apparaat op een droge plaats.
- Stel het apparaat niet aan extreme temperaturen, trillingen en schokken bloot.
- Maak het apparaat met een zachte, enigszins vochtige doek schoon. Geen schuur- of oplosmiddelen gebruiken!
- Functioneert het apparaat niet correct, vervang de batterij.

Geschikt gebruik, garantiebeperkingen, veiligheid:

- Het apparaat is geen speelgoed. Bewaar het buiten de reikwijdte van kinderen.
- Het apparaat is niet geschikt voor medische doeleinden of voor openbare informatie, maar bestemd voor particulier gebruik.
- De technische gegevens van dit apparaat kunnen zonder voorafgaande informatie worden gewijzigd.
- Deze gebruiksaanwijzing of gedeelten eruit mogen alleen met toestemming van TFA Dostmann worden gepubliceerd.
- Onvakkundige behandeling of niet geautoriseerd openen van het apparaat heft het verlies van de garantie tot gevolg.

Bedienungsanleitung Operating Instructions Gebruiksaanwijzing Instrucciones para el manejo Mode d'emploi Istruzioni



Kat. Nr. 60.1005

Reloj despertador

Funciones:

- Indicación analógica con segundero
- Alarma con función snooze
- Iluminación de fondo

Teclas:

- A: Tecla SNOOZE/LIGHT
- B: Interruptor ALARMA
- C: Botón de ajuste ALARMA
- D: Botón de ajuste HORARIO

Cuerpo:

- E: Compartimiento de pila

Manejo:

- Quite la tira de interrupción de la pila. El aparato está listo para funcionar.

Hora:

- Gire el botón inferior de la parte posterior y ajuste la hora actual (en dirección de la flecha).

Alarma:

- Gire el botón superior de la parte posterior y ajuste la hora de la alarma (en dirección de la flecha).
- Deslice el interruptor ALARMA hacia arriba (ON). La función de alarma se encuentra activada.
- Cuando suene el despertador (3 señales diferentes) la función snooze se activa pulsando la tecla SNOOZE/LIGHT en la parte superior del aparato. El sonido de la alarma se interrumpe durante 4 minutos.
- Para desactivar la función de alarma, deslice el interruptor ALARMA hacia abajo (OFF).

Iluminación:

- Para activar la iluminación pulse la tecla SNOOZE/LIGHT.

Cambio de la pila:

- Cambie la pila cuando el tono de alarma se hace más débil.
- Abra el compartimiento de pila y inserte una pila (1 x 1,5 V AA), +/- con la polaridad tal como viene representada.
- Utilice pilas alcalinas. Asegúrese de que la pila se coloque con la polaridad correcta. Las pilas bajas deben cambiarse lo antes posible, para evitar fugas. Las pilas contienen ácidos nocivos para la salud. Utilice guantes recubiertos y gafas protectoras si manipula pilas con fugas de líquido!
- **Atención:** No tire el aparato ni las pilas usadas a la basura doméstica. Por favor deposítelas en el comercio especializado o bien en los centros de recogida y reciclaje previstos para ello según el reglamento nacional o local.

Mantenimiento:

- Almacene el aparato en un lugar seco.
- No exponga el aparato a temperaturas, vibraciones y sacudidas extremas.
- Limpie el aparato con un trapo suave, ligeramente humectado. ¡No utilizar ningún medio abrasivo o disolvente!
- Si el aparato no funciona correctamente cambie la pila.

Uso adecuado, exoneración de responsabilidad, notas de seguridad:

- Este aparato no es un juguete. Consérvelo fuera del alcance de los niños.
- Este aparato no es indicado para fines médicos ni para información pública, sino que está destinado para uso privado.
- Las especificaciones de este producto pueden variar sin previo aviso.
- Estas instrucciones o resúmenes de las mismas no pueden ser publicados sin la autorización de la TFA Dostmann.
- El trato inadecuado o la apertura no autorizada del aparato causará la pérdida de la garantía.