

Resolutie : 0.1°C  
Meetbereik relatieve vochtigheid : 20% tot 95% (als de relatieve vochtigheid minder is dan 20% of groter dan 95%, wordt dit weergegeven als 19% of 96%)  
Resolutie : 1%  
Meetbereik luchtdruk : 300 hPa tot 1099 hPa (Standaard luchtdruk op een hoogte van 9,100 meter is ongeveer 300 hPa)  
Resolutie : 0.1 hPa  
Meetfrequentie relatieve vochtigheid : elke 30 seconden  
Alarmduur : 2 minuten (ongeveer)

#### **Stroomverbruik**

##### **Basisstation**

Batterijen : 3 x AA, IEC LR6, 1.5V (Alkaline aanbevolen)  
of netstroom : INPUT 230V C 50HZ (enkel meegeleverde netstroomadapter gebruiken)  
Thermohygrosensor : 2 x AA, IEC LR6, 1.5V (of kan gevoed worden via adapter indien gebruikt)  
Levensduur van batterij bij 433 MHz : ca. 12 maanden (gebruik van alkalibatterijen aanbevolen)  
Levensduur van batterij bij gebruik van verbindingkabel : ca. 6 maanden (gebruik van alkalibatterijen aanbevolen)

##### **Afmetingen (L x B x H):**

Basisstation : 170 x 35 x 138 mm  
Thermohygrosensor : 71.5 x 73 x 136 mm  
Regensensor : 140 x 70 x 137 mm  
Windsensor : 291 x 60 x 197 mm

##### **R&TTE Richtlijnen1999/5/EC**

Samenvatting van de conformiteitsverklaring: Wij verklaren hierbij dat dit draadloze zendtoestel voldoet aan de belangrijkste vereisten van R&TTE Richtlijnen1999/5/EC.



NED

NED

## 20. Zendbereik

---

De zendafstand van de thermohygro sensor naar het basisstation in het vrije veld is onder optimale omstandigheden 25 meter. Hoewel het zendsignaal door massieve oppervlakken en voorwerpen heen kan gaan, dienen de volgende punten zoveel mogelijk te worden vermeden:

- Alle storingen van hoge frequentie.
- Alle bouwwerken of bomen.
- De afstand van de zender en ontvanger tot geleidende vlakken of objecten (inclusief personen of de vloer) hebben invloed op de zendkwaliteit en dus op de zendafstand.
- Storingen op de brede frequentieband kunnen in stadsgebieden niveaus bereiken die de signaal-ruis-verhouding over de hele brede frequentieband vermindert, en dus de zendafstand verkleint.
- Naburige toestellen (bijvoorbeeld van de burens) kunnen de ontvangst ook beïnvloeden.
- Slecht afgeschermd PC's kunnen interferentie veroorzaken die de ontvangst verzwakt of zelfs geheel belemmert.

## 21. Schoonmaken en onderhoud

---

- Bij het schoonmaken van het scherm en de bekapping een zacht vochtig doekje gebruiken. Gebruik geen oplossingen of schuurmiddelen omdat deze krassen op het scherm en de bekapping kunnen veroorzaken.
- Let erop dat zich geen bladeren of ander vuil in de regensensor ophopen en controleer regelmatig of de trechter niet verstopt kan raken. Maak ook het wipje van de sensor met een vochtig doekje schoon en controleer of het onbelemmerd van de ene naar de andere zijde kan bewegen door er met een vinger tegenaan te tikken.
- Maak de trechter **niet** schoon als de onderste helft van de regensensor er nog aan vast zit en maak het onderste deel ook niet schoon onder een lopende kraan. Hierdoor ontstaat het gevaar dat water in het binnenste van het toestel komt en schade ontstaat.
- Toestel niet onderdompelen in water.
- Probeer het toestel niet zelf te repareren. Breng het terug naar de oorspronkelijke verkoper om het te laten repareren door een gekwalificeerd technicus. Door het toestel te openen en eraan te gaan prutsen kan de garantie vervallen.

NED

## 22. Specificaties

---

### Buitengegevens

Zendafstand in vrij veld	: max. 25 meter
Temperatuurbereik	: -29.9°C tot +69.9°C ("OFL" verschijnt indien buiten dit bereik)
Resolutie	: 0.1°C
Meetbereik relatieve vochtigheid	: 20% tot 95% (als de relatieve vochtigheid minder is dan 20% of groter dan 95% wordt dit weergegeven als 19% of 96%)
Weergave regenvolume	: 1 hPa 0 tot 999.9mm (1u en 24u neerslag) 0 tot 2499mm (Totale neerslag)
Resolutie	: 0.1mm
Windsnelheid	: 0 tot 180 km/h of 1 tot 50 m/s
Resolutie	: 0.1m/s
Windrichting	: Grafische resolutie 22.5 graden, numerieke resolutie, lettergrootte

### 433MHz datatransmissie:

Meetfrequentie	
Thermohygro sensor	: 32 sec (bij windfactor > 10m/s) of 128sec (bij windfactor < 10m/s) 10 minuten (als het basisstation na 5 pogingen er niet in slaagt data te ontvangen; alle buitengegevens worden weergegeven als "---", behalve de regenwaarde)

### Met datatransmissie via snoer:

Meetfrequentie thermohygro sensor	: 8 seconden
-----------------------------------	--------------

### Binnengegevens

Druk/temperatuur	: 4 keer per minuut
Bereik binnentemperatuur	: -9.9°C tot + 59.9°C ("OFL" verschijnt indien buiten dit bereik)

NED

## 18. Batterijen wisselen:

### Enkel batterij van thermohygro sensor wisselen:

1. Open het deksel van het batterijvak
2. Verwijder de oude batterijen en plaats nieuwe batterijen van het aanbevolen type in het vak en sluit het deksel weer.

Houd zodra de sensor is opgestart de PLUS(+) knop ongeveer 2 seconden ingedrukt in de normale weergavestand, zodat een kort piepgeluid klinkt ten teken dat het basisstation met de sensor gesynchroniseerd wordt; anders kunnen geen weergegevens worden ontvangen.

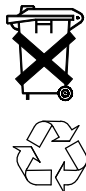
### Enkel batterij van basisstation wisselen:

1. Sluit netadapter van basisstation aan op stopcontact.
2. Open het batterijvak aan de achterkant van het basisstation.
3. Verwijder de oude batterijen en vervang deze door nieuwe van het aanbevolen type; sluit deksel van batterijvak.

Deze methode van batterijen wisselen niet tot verlies van MIN/MAX-gegevens en andere weergegevens in het geheugen. Bij een stroomstoring verliest het basisstation echter alle MIN/MAX-gegevens en alle weergegevens en dient het met de sensoren gesynchroniseerd te worden door 2 seconden op de PLUS(+) knop te drukken.

### Let op:

Als de batterijen van het basisstation aan vervanging toe zijn, verschijnt de batterij-indicator op het infoscherm.



**Help mee het milieu te beschermen. Breng lege batterijen en accu's naar verzamelpunten van chemisch afval. Werp batterijen nooit in het vuur omdat hierdoor gevaar ontstaat van explosie, brand of lekkage van gevaarlijke chemische stoffen en dampen.**

## 19. Interferentie en storing

Probleem & oorzaak	Oplossing
Afstand tussen zenders en ontvanger is te groot.	Verminder afstand tussen zenders en ontvanger om signaal te ontvangen.
Afschermend materiaal tussen de toestellen (dikke muren, staal, gewapend beton, isolerend aluminiumfolie enz.)	Plaats sensoren en/of ontvanger op een andere locatie. Zie ook paragraaf 'Zendbereik' hieronder.
Interferentie van andere bronnen (b.v. draadloze radio, hoofdtelefoon, luidsprekerbox, enz. die op dezelfde frequentie werken)	Plaats sensoren en/of ontvanger op een andere locatie. Naburige bewoners die elektrische toestellen gebruiken die via 433MHz-frequentie werken kunnen ook de goede ontvangst verstoren.
Geen ontvangst na aansluiten van verlengsnoeren	Plaats sensoren en/of ontvanger op een andere locatie. Aanbevolen is niet meer dan 10 meter verlengsnoer tussen de bestaande snoeren aan te brengen, omdat anders de kans op storingen te groot wordt.
Eerst wel ontvangst, dan niet - zendsignaal tussen sensor en basisstation valt weg	Houd de PLUS(+) knop 2 seconden ingedrukt om het basisstation en de sensoren te synchroniseren voor ontvangst van de weergegevens. Als er nu nog geen signaal is, verwissel dan de batterijen in de sensor en synchroniseer de toestellen opnieuw.
Laag contrast infoscherm of geen ontvangst of zwakke batterijen in sensoren of ontvanger.	Controleer de contrastinstelling van het infoscherm of verwissel batterijen (controleer de indicator van lege batterijen op het infoscherm)

Interferentie is dikwijls van voorbijgaande aard en is gemakkelijk te verhelpen. Het gebruik van draadloze hoofdtelefoons, afstandsbediende babysitters of dergelijke toestellen die via 433MHz frequentie in uw omgeving actief zijn is meestal beperkt. Bovendien kunnen dergelijke toestellen overgeschakeld worden naar een interferentievrije frequentie. Zulke maatregelen zijn in de praktijk genoeg om interferentie uit te sluiten.

geactiveerd was). Als de temperatuur daarop daalt naar +24.9°C of lager en daarna weer stijgt tot hoger dan +25°C, gaan de data knippen, maar het alarm wordt niet geactiveerd. Het moet dalen tot onder +24°C (met een ingestelde hysteresis van 1°C) voordat het alarm weer af zal gaan. De hysteresis-waarden van de volgende type weergegevens zijn te vinden in de volgende tabel:

Weergegevens	Hysteresis
Temperatuur	1°C
Vochtigheid	3% RV
Luchtdruk	1 hPa
Neerslag 24u	5.0mm
Neerslag 1u	0.5mm
Wind	10 km/u

#### 16. Automatisch geheugen voor geregistreerde waarden

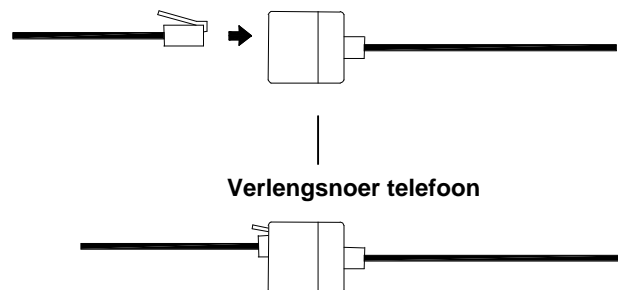
Het basisstation heeft een reservegeheugen dat gebruikt wordt voor het opslaan van gebruikersspecifieke standen voor tijdens het wisselen van batterijen of als een stroomstoring optreedt. Gebruikersspecifieke waarden worden automatisch geactualiseerd zodra deze gewijzigd worden. Het basisstation onthoudt de volgende gebruikersspecifieke waarden:

- Tijdzone
- 12/24u tijdstand
- Maateenheden instellen (temperatuur, druk, neerslag, wind)
- Luchtdrukverschil voor berekening van relatieve luchtdruk
- Drempelwaarde weerplaatje
- Drempelwaarde stormwaarschuwing
- Schermcontrast
- Alarmtijdstip
- Drempelwaarden weeralarm
- Alarmstanden (aan/uit)
- Waarde totale neerslag en annuleren tijd/datum

NED

#### 17. Accessoires: verlengsnoeren aansluiten

Voor meer gebruiksgemak kan tussen elk van de toestellen extra telefoonsnoer worden aangebracht; dit is verkrijgbaar bij de betere doe-het-zelf winkels. Sluit deze aan op de huidige snoeren om de draadafstand te vergroten.



Zorg er tijdens het ophangen en het bevestigen van de snoeren voor dat het basisstation de weergegevens goed kan ontvangen, want door het verlengen van de snoeren is het mogelijk dat er meer interferentie optreedt hetgeen tot ontvangstproblemen kan leiden. Interferentieniveaus hangen voornamelijk af van omgevingsfactoren; als bijvoorbeeld wordt gekozen voor een plaats waar veel metalen pijpen in de buurt zijn kan dit de ontvangst aanzienlijk belemmeren.

Verleng de bestaande snoeren daarom met niet meer dan 10 meter verlengsnoer tussen twee toestellen omdat ontvangst anders verslechtert. Nogmaals: ontvangst en interferentieniveaus hangen grotendeels af van omgevingsfactoren in een bepaald gebied.

#### Let op:

Het is van belang alle verlengende verbindingen te vrijwaren van regen, vocht en andere extreme weersomstandigheden omdat blootstelling hieraan kan leiden tot kortsluiting en schade aan dit toestel.

NED

- 4) Druk ter bevestiging op de MIN/MAX toets en keer terug naar het normale infoscherm.

#### Alarm stormwaarschuwing AAN/UIT

De eerstvolgende stand die verschijnt na het bepalen van het alarmstand van de stormwaarschuwing en het drukken op de SET knop is de stormwaarschuwing AAN/UIT. Gebruik de PLUS(+) of MINUS (-) knop om de status te wijzigen van AON of AOFF. Standaardwaarde is AAN:

Als de luchtdruk gedurende een periode van 6 uur net zoveel of meer daalt dan de ingestelde hPa-waarde, dan gaat het prognosepijltje knipperen ten teken dat er mogelijk storm op komst is. Het basisstation doet voor referentie om het uur metingen. De indicator van de stormwaarschuwing houdt op met knipperen zodra de luchtdruk stabiel wordt.

#### Hoofdalarm – ZOEMER UIT

De tijd en alle weeralarmen hebben een alarm waarvan het geluid uitgeschakeld kan worden door in de normale weergavestand 3 seconden op de MINUS(-) knop te drukken, zodat links onderaan op het infoscherm het BUZZER OFF icoon verschijnt. Wanneer BUZZER OFF wordt weergegeven gaan de tijd en alle andere weeralarmen indien geactiveerd enkel knipperen maar zonder geluid, ook al is een bepaald alarm op AAN gezet. Om BUZZER OFF te deactiveren nogmaals op de MINUS(-) knop drukken.

#### Algemeen alarmsymbool

Het algemene alarmsymbool rechtsonder op het infoscherm verschijnt wanneer een weeralarm geactiveerd is ter illustratie dat een bepaalde weersgesteldheid bereikt is. Het geactiveerde alarm kan bepaald worden door de ingestelde alarmwaarden te vergelijken met de geregistreerde MIN/MAX-waarden. Druk op de ALARM-knop om het algemene weeralarmsymbool te deactiveren.

#### Belangrijk

Bij het betreden van de alarmregelstand voor een bepaalde weers- of temperatuursgesteldheid, wordt ongeacht van de vorige stand het corresponderende alarm automatisch geactiveerd (ON) wanneer op de SET-knop wordt gedrukt, zodat de alarmwaarde gaat knipperen ten teken dat deze geactiveerd is. Druk op de ALARM knop om de stand te bevestigen en blijf op de ALARM-knop drukken om van de

ene naar de volgende alarmstand te springen totdat het scherm weer terugkeert op de normale weergavestand, of druk op elk gegeven moment op de MIN/MAX-knop om de alarmregelstand te verlaten.

Als een ingesteld weeralarm geactiveerd wordt, gaat dit bepaalde alarm ongeveer 2 minuten piepen en knipperen sound, maar het blijft knipperen totdat de weersgesteldheid stabiel is geworden.

#### Weeralarmen

De weeralarmen zijn instelbaar voor als bepaalde weersomstandigheden overeenkomen met de voorgeprogrammeerde instellingen van de gebruiker. De gebruiker kan bijvoorbeeld de drempelwaarden voor de buitentemperatuur instellen op +40°C (hoog) en -10°C (laag) terwijl enkel het hoge alarm geactiveerd is maar het lage alarm niet (d.w.z. temperaturen <-10°C veroorzaken geen alarm, maar temperaturen >+40°C wel).

Alarmstand	Minimum	Maximum
Drempelwaarde storm	3 hPa	9 hPa
Luchtdruk	920.0 hPa	1080.0 hPa
Buitentemperatuur	-30.0°C	+69.9°C
Binnentemperatuur	-9.9°C. Geen alarm klinkt als alarm van minimum binnentemperatuur ingesteld is onder -9.9°C.	+59.9°C
Vochtigheid (alle)	20% RV	95% RV
Neerslag 24u	0.0 mm	1000 mm.
Neerslag 1u	0.0 mm	1000 mm
Wind	0.0 m/s	50.0 m/s

#### Hysteresis

Voor elke weeralarm is er een hysteresis ingesteld om te compenseren voor wisselingen in de gemeten waarden die het weeralarm constant in alarmstand zouden brengen omdat de waarde in de buurt komt van de door de gebruiker ingestelde waarde. Als de hoge temperatuur bijvoorbeeld is ingesteld op +25°C en de huidige waarde verandert in +25°C, gaat het alarm af (als het

NED

NED

- 4) Druk ter bevestiging op de ALARM-knop en druk op de MIN/MAX knop om terug te keren naar de normale weergavestand of druk nogmaals op ALARM om te verspringen naar een andere alarmregelstand.

#### **Alarmregelstand 1u neerslag**

- 1) Druk op de ALARM-knop om in normale tijdalarm te komen.
- 2) Blijf op de ALARM-knop drukken totdat de alarmregelstand van de alarmregelstand 1u neerslag bereikt is.
- 3) Houd de SET-knop ingedrukt om in de regelstand van de regen te komen (cijfers gaan knipperen) en stel de gewenste waarden in met de PLUS(+) of MINUS (-) knoppen.
- 4) Druk ter bevestiging op de ALARM-knop en druk op de MIN/MAX knop om terug te keren naar de normale weergavestand of druk nogmaals op ALARM om te verspringen naar een andere alarmregelstand.

#### **Regelstand hoog alarm en laagalarm van de luchtdruk**

- 1) Druk op de ALARM-knop om het normale tijdalarm te betreden.
- 2) Blijf op de ALARM-knop drukken totdat de alarmregelstand van de hoge druk bereikt wordt.
- 3) Houd de SET-knop ingedrukt om de waarden van de luchtdruk in te voeren (digits gaan knipperen) en stel de gewenste druk in met de PLUS(+) of MINUS (-) toetsen.
- 4) Druk ter bevestiging op de ALARM-knop en druk op de MIN/MAX knop om naar de normale weergavestand terug te keren, of druk nogmaals op de ALARM-knop om te verspringen naar de alarmregelstand van de lage druk.
- 5) Houd de SET-knop ingedrukt om de waarden van de lage druk waarden in te voeren (cijfers gaan knipperen) en stel de gewenste lage druk in met de PLUS(+) of MINUS(-) knoppen.
- 6) Druk ter bevestiging op de ALARM-knop en druk op de MIN/MAX knop om terug te keren naar de normale weergavestand of druk nogmaals op ALARM om te verspringen naar een andere alarmregelstand.

#### **Regelstand hoog alarm en laagalarm van de windkracht**

- 1) Druk op de ALARM-knop om in normale tijdalarm te komen.
- 2) Blijf op de ALARM-knop drukken totdat de alarmregelstand van de hoge druk bereikt is.

- 3) Houd de SET-knop ingedrukt om de waarden van de windkracht in te voeren (digits gaan knipperen) en stel de gewenste windkracht in met de PLUS(+) of MINUS (-) toetsen.
- 4) Druk ter bevestiging op de ALARM-knop en druk op de MIN/MAX knop om naar de normale weergavestand terug te keren, of druk nogmaals op de ALARM-knop om te verspringen naar de alarmregelstand van de lage windkracht.
- 5) Houd de SET-knop ingedrukt om de waarden van de lage windkracht waarden in te voeren (cijfers gaan knipperen) en stel de gewenste lage windkracht in met de PLUS(+) of MINUS (-) knoppen.
- 6) Druk ter bevestiging op de ALARM-knop en druk op de MIN/MAX knop om terug te keren naar de normale weergavestand of druk nogmaals op ALARM om te verspringen naar een andere alarmregelstand.

#### **Alarmregelstand van windrichting**

- 1) Druk op de ALARM-knop om in normale tijdalarm te komen
- 2) Blijf op de ALARM-toets drukken totdat de alarmregelstand van de windrichting bereikt is.
- 3) Houd de SET-knop ingedrukt en voer de waarden van de windrichting in.
- 4) Kies met de PLUS(+) of MINUS (-) toetsen de gewenste windrichting en bevestig of annuleer de ingevoerde waarde aan met de SET-knop.
- 5) Druk ter bevestiging op de ALARM-knop en druk op de MIN/MAX knop om terug te keren naar de normale weergavestand of druk nogmaals op ALARM om te verspringen naar een andere alarmregelstand.

#### **Alarmregelstand van stormwaarschuwing**

In tegenstelling tot de andere weeralarmen wordt het alarm van de stormwaarschuwing ingesteld door als volgt de handbediende regelstand te betreden:

- 1) Druk op de SET-knop om in de handbediende regelstand te komen
- 2) Blijf op de SET-knop drukken totdat het icoon van de stormwaarschuwing gaat knipperen (tendenspijltje knippert naar beneden met knipperende luchtdrukwaarden)
- 3) Bepaal de gewenste hPa luchtdrukwaarde (3 hPa - 9 hPa) met de PLUS(+) of MINUS(-) toetsen.

- 4) Druk ter bevestiging op de ALARM-knop en druk op de MIN/MAX knop om terug te keren naar de normale weergavestand of druk nogmaals op de ALARM-knop om te verspringen naar de alarmregelstand van de lage binnenvochtigheid.
- 5) Houd de SET-knop ingedrukt om in de regelstand van de lage binnenvochtigheid te komen (cijfers gaan knipperen) en stel de gewenste waarde van de lage binnenvochtigheid in met de PLUS(+) of MINUS (-) knoppen.
- 6) Druk ter bevestiging op de ALARM-knop en druk op de MIN/MAX knop om terug te keren naar de normale weergavestand of druk nogmaals op ALARM om te verspringen naar een andere alarmregelstand.

#### **Alarmregelstand hoge en lage buitenvochtigheid**

- 1) Druk op de ALARM-knop om in normale tijdalarm te komen.
- 2) Blijf op de ALARM-knop drukken totdat de alarmregelstand van de hoge buitenvochtigheid bereikt is.
- 3) Houd de SET-knop ingedrukt om in de regelstand van hoge buitenvochtigheid te komen (cijfers gaan knipperen) en stel de gewenste waarde van de hoge buitenvochtigheid in met de PLUS(+) of MINUS (-) knoppen.
- 4) Druk ter bevestiging op de ALARM-knop en druk op de MIN/MAX knop om terug te keren naar de normale weergavestand of druk nogmaals op de ALARM-knop om te verspringen naar de alarmregelstand van de lage buitenvochtigheid.
- 5) Houd de SET-knop ingedrukt om in de regelstand van de lage buitenvochtigheid te komen (cijfers gaan knipperen) en stel de gewenste waarde van de lage buitenvochtigheid in met de PLUS(+) of MINUS (-) knoppen.
- 6) Druk ter bevestiging op de ALARM-knop en druk op de MIN/MAX knop om terug te keren naar de normale weergavestand of druk nogmaals op ALARM om te verspringen naar een andere alarmregelstand.

#### **Alarmregelstand hoge en lage gevoelstemperatuur**

- 1) Druk op de ALARM-knop om in normale tijdalarm te komen.
- 2) Blijf op de ALARM-knop drukken totdat de alarmregelstand van de hoge gevoelstemperatuur bereikt is.
- 3) Houd de SET-knop ingedrukt om in de regelstand van hoge gevoelstemperatuur te komen (cijfers gaan knipperen) en stel de gewenste waarde van de hoge gevoelstemperatuur in met de PLUS(+) of MINUS (-) knoppen.

NED

- 4) Druk ter bevestiging op de ALARM-knop en druk op de MIN/MAX knop om terug te keren naar de normale weergavestand of druk nogmaals op de ALARM-knop om te verspringen naar de alarmregelstand van de lage gevoelstemperatuur.
- 5) Houd de SET-knop ingedrukt om in de regelstand van de lage gevoelstemperatuur te komen (cijfers gaan knipperen) en stel de gewenste waarde van de lage gevoelstemperatuur in met de PLUS(+) of MINUS (-) knoppen.
- 6) Druk ter bevestiging op de ALARM-knop en druk op de MIN/MAX knop om terug te keren naar de normale weergavestand of druk nogmaals op ALARM om te verspringen naar een andere alarmregelstand.

#### **Alarmregelstand hoge en lage dauwpunt**

- 1) Druk op de ALARM-knop om in normale tijdalarm te komen.
- 2) Blijf op de ALARM-knop drukken totdat de alarmregelstand van het hoge dauwpunt bereikt is.
- 3) Houd de SET-knop ingedrukt om in de regelstand van het hoge dauwpunt te komen (cijfers gaan knipperen) en stel de gewenste waarde van het hoge dauwpunt in met de PLUS(+) of MINUS (-) knoppen.
- 4) Druk ter bevestiging op de ALARM-knop en druk op de MIN/MAX knop om terug te keren naar de normale weergavestand of druk nogmaals op de ALARM-knop om te verspringen naar de alarmregelstand van het lage dauwpunt.
- 5) Houd de SET-knop ingedrukt om in de regelstand van de lage dauwpuntwaarde te komen (cijfers gaan knipperen) en stel de gewenste lage waarde van het dauwpunt in met de PLUS(+) of MINUS (-) knoppen.
- 6) Druk ter bevestiging op de ALARM-knop en druk op de MIN/MAX knop om terug te keren naar de normale weergavestand of druk nogmaals op ALARM om te verspringen naar een andere alarmregelstand.

#### **Alarmregelstand 24u neerslag**

- 1) Druk op de ALARM-knop om in normale tijdalarm te komen.
- 2) Blijf op de ALARM-knop drukken totdat de alarmregelstand van neerslag 24u bereikt is.
- 3) Houd de SET-knop ingedrukt om in de regelstand van de regen te komen (cijfers gaan knipperen) en stel de gewenste waarden in met de PLUS(+) of MINUS (-) knoppen.

NED

4. Hoog alarm en laag alarm van binnentemperatuur binnenvochtigheid
5. Hoog alarm en laag alarm van buitenvochtigheid
6. Hoog alarm en laag alarm van gevoelstemperatuur
7. Hoog alarm en laag alarm van dauwpunt
8. Alarm 24u neerslag
9. Alarm 1u neerslag
10. Hoog alarm en laag alarm van luchtdruk
11. Hoog alarm en laag alarm van windkracht
12. Hoog alarm en laag alarm van windrichting
13. Hoog alarm en laag alarm van stormwaarschuwing

#### **Instellen van alarmen:**

Voor het instellen van een alarm in normale stand eenmaal op de ALARM-knop drukken zodat de normale alarmtijd betreden wordt, en vervolgens op de ALARM-knop drukken om de alarmstanden te verlopen:

#### **Let op:**

**Het alarmsymbool verschijnt vanzelf bij het indrukken van de SET-knop ten teken dat het alarm geactiveerd is. Langer drukken op de SET-knop her- of deactiveert het alarm.**

#### **Alarmregelstand tijdalarm**

- 1) Druk op de ALARM-knop om in normale tijdalarm te komen.
- 2) Houd de SET-knop ingedrukt om in de alarmregelstand van de tijd te komen (de urenvakjes gaan knipperen) en stel het gewenste urenantal in met de PLUS(+) of MINUS(-) toetsen.
- 3) Druk op de SET-knop om in de regelstand van de minuten te komen (de minutenvakjes gaan knipperen) en stel de gewenste minuten in met de PLUS(+) of MINUS(-) knoppen.
- 4) Druk ter bevestiging op de ALARM-knop en vervolgens op MIN/MAX om terug te keren naar het normale weergavescherm.

#### **Alarmregelstand hoge en lage binnentemperatuur**

- 1) Druk op de ALARM-knop om in normale tijdalarm te komen.
- 2) Blijf op de ALARM-knop drukken totdat de alarmregelstand van de hoge binnentemperatuur bereikt is.
- 3) Houd de SET-knop ingedrukt om in de regelstand van de hoge waarden van de binnentemperatuur (vakjes gaan knipperen) te komen en stel de gewenste hoge binnentemperatuur in met de PLUS(+) of MINUS (-) toetsen.

- 4) Druk ter bevestiging op de ALARM-knop en druk op de MIN/MAX-knop om terug te keren naar normale weergavestand of druk nogmaals op ALARM om te verspringen naar de alarmregelstand van de lage binnentemperatuur.
- 5) Houd de SET-knop ingedrukt om in de regelstand van de lage waarden van de binnentemperatuur te komen (temperatuurvakjes gaan knipperen) en stel de gewenste lage binnentemperatuur in met de PLUS(+) of MINUS(-) knoppen.
- 6) Druk ter bevestiging op de ALARM-knop en druk op de MIN/MAX knop om terug te keren naar de normale weergavestand of druk nogmaals op ALARM om te verspringen naar een andere alarmregelstand.

#### **Alarmregelstand hoge en lage buitentemperatuur**

- 1) Druk op de ALARM-knop om in normale tijdalarm te komen.
- 2) Blijf op de ALARM-knop drukken totdat de alarmregelstand van de hoge buitentemperatuur bereikt is.
- 3) Houd de SET-knop ingedrukt om in de regelstand van de hoge buitentemperatuur te komen (temperatuurvakjes gaan knipperen) en stel de gewenste buitentemperatuur in met de PLUS(+) of MINUS (-) knoppen.
- 4) Druk ter bevestiging op de ALARM-knop en druk op de MIN/MAX-knop om naar de normale weergavestand terug te keren of druk nogmaals op ALARM om te verspringen naar de alarmregelstand van de lage buitentemperatuur.
- 5) Houd de SET-knop ingedrukt om in de regelstand van de buitentemperatuur te komen (cijfers gaan knipperen) en stel de gewenste waarde van de buitentemperatuur in met de PLUS(+) of MINUS (-) knoppen.
- 6) Druk ter bevestiging op de ALARM-knop en druk op de MIN/MAX knop om terug te keren naar de normale weergavestand of druk nogmaals op ALARM om te verspringen naar een andere alarmregelstand.

#### **Alarmregelstand hoge en lage binnenvochtigheid**

- 1) Druk op de ALARM-knop om in normale tijdalarm te komen.
- 2) Blijf op de ALARM-knop drukken totdat de alarmregelstand van de hoge binnenvochtigheid bereikt is.
- 3) Houd de SET-knop ingedrukt om in de regelstand van hoge binnenvochtigheid te komen (cijfers gaan knipperen) en stel de gewenste waarde van de hoge binnenvochtigheid in met de PLUS(+) of MINUS (-) knoppen.

NED

NED



### Handbediende regelstand

Het basisstation blijft elke dag van 14.00-06.00 (wintertijd) of van 03.00am-06.00 (zomertijd) naar het radiografisch gestuurde tijdsignaal zoeken, ondanks het feit dat het handmatig is ingesteld. Tijdens de ontvangstpogingen gaat het DCF-torentje knipperen.

- Als ontvangst mislukt is dan zal het DCF77-torentje niet verschijnen, maar wordt het volgende uur opnieuw een poging tot ontvangst gedaan.
- Als ontvangst geslaagd is zullen de ontvangen tijd en datum de handmatig ingevoerde tijd vervangen en wordt pas de volgende dag een nieuwe poging tot ontvangst gedaan.

## 14. MIN/MAX Programmeerstanden

---

### MIN/MAX weergavestand

De MIN/MAX stand geeft de gebruiker informatie over de MIN/MAX waarden van alle weergegevens, inclusief het tijdstip en de datum waarop deze waarden werden geregistreerd.

### Een MIN/MAX-stand betreden

In normale weergavestand op de MIN/MAX-knop drukken om te wisselen tussen de weergave van de maximum, minimum en huidige registraties van bijv. de binnentemperatuur en vochtigheid. Druk terwijl de maximum of minimum waarden vertoond worden eenmaal op de DISPLAY-knop om het tijdstip en de datum van ontvangst van de betreffende waarde af te lezen. Druk nu op de MIN/MAX-knop om te wisselen tussen de minimum en maximum registraties; de tijd en datum waarop de uitslagen ontvangen werden worden ook vertoond. Druk –nog steeds in de MIN/MAX-stand (waar de tijd en datum van een registratie weergegeven worden)- op de DISPLAY-knop drukken om als volgt door elk respectievelijke onderwerp te lopen:

- **Binnentemperatuur** (max. of min. met tijd en datum)
- **Binnenvochtigheid** (max. of min. met tijd en datum)
- **Buitentemperatuur** (max. of min. met tijd en datum)
- **Buiventvochtigheid** (max. of min. met tijd en datum)
- **Gevoelstemperatuur buiten** (max. of min. met tijd en datum)
- **Dauwpunt buiten** (max. of min. met tijd en datum)
- **Neerslag van 24 uren** (max. of min. met tijd en datum)
- **Neerslag van 1 uur** (max. of min. met tijd en datum)
- **Totale neerslag** (enkel max. met tijd en datum)

NED

In een van de bovenstaande standen op de MIN/MAX-knop drukken om te wisselen tussen de maximum of minimum waarden van deze registraties; tevens worden het respectievelijke tijdstip en datum van registratie getoond.

Voor de minimum en maximum registraties van wind en luchtdruk geldt hetzelfde, behalve dat de WIND of PRESSURE-knoppen gebruikt worden in plaats van de DISPLAY KEY.

### De MIN/MAX standen verlaten

Als de maximum en minimum standen met tijdstippen en datums worden weergegeven druk dan tweemaal op de PLUS(+) knop om terug te keren naar de normale weergavestand.

### Wissen van de MIN/MAX-registraties

In de minimum of maximum stand worden tevens het tijdstip en de datums vertoond met de geregistreerde waarden. Als de MINUS(-) knop wordt ingedrukt terwijl een van deze waarden wordt weergegeven, zal deze betreffende minimum of maximum uitslag teruggesteld worden op de huidige waarde, samen met de huidige tijd en datum, behalve de volgende:

- Eerste uitzondering is Totale Neerslag, die geen maximum of minimum registraties kent, aangezien het enkel de totale hoeveelheid regen weergeeft. Druk op de MINUS(-) knop om de waarde van de totale neerslag op nul te stellen, en de registratietijd op het huidige tijdstip.
- De tweede uitzondering is Neerslag van 24u of 1u, die de maximum regen enkel voor deze twee perioden telt. Druk in een van deze twee standen op de MINUS(-) knop om het meten van de regen terug te stellen op de huidige regenwaarde, met tijdstip en datum.

## 15. Alarmregelstanden

---

### Alarmstanden

Behalve het normale tijdalarm stelt deze functie de gebruiker in staat een serie specifieke alarmen in te stellen met betrekking tot bepaalde, door de gebruiker gespecificeerde weersgesteldheden. De volgende 13 alarmen van het weerstation kunnen worden ingesteld:

1. Tijdalarm
2. Hoog alarm en laag alarm van binnentemperatuur
3. Hoog alarm en laag alarm van buitentemperatuur

NED

	<p>komen</p> <ul style="list-style-type: none"> <li>- In alarmregelstand in de volgende regelstanden komen:</li> <li>- Instellen tijdalarm</li> <li>- Alarm binnentemperatuur (hoog &amp; laag)</li> <li>- Alarm buitentemperatuur (hoog &amp; laag)</li> <li>- Alarm binnenvochtigheid (hoog &amp; laag)</li> <li>- Alarm buitenvochtigheid (hoog &amp; laag)</li> <li>- Alarm gevoelstemperatuur buiten (hoog &amp; laag)</li> <li>- Alarm dauwpunt buiten (hoog &amp; laag)</li> <li>- Alarm neerslag (24u, 1u)</li> <li>- Alarm luchtdruk (hoog &amp; laag)</li> <li>- Alarm windkracht (hoog &amp; laag)</li> <li>- Alarm windrichting</li> <li>- In regelstand bevestiging van de ingevoerde waarden</li> <li>- MIN/MAX-stand verlaten</li> <li>- Algemene alarmsymbool terugstellen</li> </ul>
<b>MIN/MAX – knop</b>	<ul style="list-style-type: none"> <li>- In normale weergavestand wisselen tussen de MIN/MAX-waarden</li> <li>- Wisselen tussen MIN/MAX-waarden in MIN/MAX-stand</li> <li>- Een programmeerstand verlaten</li> </ul>
<b>PLUS(+)</b> – knop	<ul style="list-style-type: none"> <li>- In normale weergavestand wisselen tussen weergave van datum, seconden, tijdalarm en tijdzone</li> <li>- In de regelstand de waarden verhogen</li> <li>- MIN/MAX-stand verlaten</li> <li>- In normale weergavestand weer in de leerstand van data komen (2 seconden lang drukken)</li> </ul>
<b>MINUS(-)</b> – knop	<ul style="list-style-type: none"> <li>- In normale weergavestand zoemalarm aan-/uitschakelen (lang drukken)</li> <li>- In regelstand de waarden verminderen</li> <li>- In standaard programmeerstand akoestische stormalarm AAN/UIT</li> <li>- Het alarm 24 uur uitzetten wanneer het afgaat</li> <li>- In MIN/MAX-standen de opgeslagen waarden en datum en tijdstip van registratie wissen</li> </ul>

### 13. Standaard programmeerstanden

NED

#### Handbediende regelstanden

De handbediende regelstand stelt de gebruiker in staat verschillende standaardinstellingen te wijzigen, door van de ene in de andere stand te springen en op de SET-knop te drukken. Na de laatste stand, of als er 30 seconden lang geen toets wordt ingedrukt, springt de handbediende regelstand terug naar normale weergavestand.

De handbediende regelstand leidt de gebruiker door de volgende standen:

1. Instellen van schermcontrast op 8 niveaus (standaardniveau 5)
2. Handbediend tijdregelen (uren/minuten)
3. 12/24u time display select (standaard 24 uren)
4. Instellen kalender (jaar/maand/datum)
5. Instellen tijdzone  $\pm 12$  uur (Standaard 0)
6. Weergave temperatuur in graden Celsius of Fahrenheit (standaard graden Celsius)
7. Weergave windkracht in m/s, km/u, mpu, Beaufort, knopen (standaardinstelling km/u)
8. Weergave neerslag in mm of inch (standaardinstelling mm)
9. Weergave luchtdruk in hPa of inHg (standaardwaarde hPa)
10. Instellen relatieve luchtdruk van 920.0 hPa – 1080.0 hPa (standaard 1013.0 hPa)
11. Instellen gevoeligheid van weersvoorspelling 2 hPa – 4 hPa (standaard 4 hPa)
12. Instellen gevoeligheid van stormwaarschuwing 3 hPa - 9 hPa (standaard 5 hPa)
13. Akoestisch stormalarm AAN/UIT (standaard AAN)

Om een van bovenstaande waarden in regelstand te wijzigen de PLUS(+) of MINUS(-) knoppen gebruiken om de gewenste waarden te kiezen en vervolgens op de SET-knop drukken om verder te gaan naar de volgende regelstand. Blijf op de SET-knop drukken om door de regelstanden te springen totdat het infoscherm terugkeert naar de normale weergavestand of druk op elk gegeven moment op de MIN/MAX-knop om eerder terug te keren.

#### Let op!

Als de PLUS(+) of MINUS(-) knop tijdens het instellen van bepaalde waarden in de handbediende regelstand ingedrukt worden gehouden, dan zullen de cijfers in grotere stappen toe-/afnemen.

NED

Binnentemperatuur en binnen vochtigheid worden gelijktijdig in dit deel weergegeven. Gebruik de DISPLAY-knop om door de displays van de overige weerinformatie te lopen:

- Buitentemperatuur/vochtigheid
- Gevoelstemperatuur buiten
- Dauwpunt buiten
- Neerslag 24u
- Neerslag 1u
- Totale neerslag

#### Over dauwpunt en gevoelstemperatuur:

Lucht kan bij een bepaalde temperatuur slechts een bepaalde hoeveelheid water (waterdamp) dragen die toe- of afneemt naargelang de temperatuur. Als de luchttemperatuur daalt tot onder het zogenaamde dauwpunt (verzadigingspunt) condenseert het teveel aan waterdamp en neemt de vorm aan van dauw, mist of regen. Bij een temperatuur van b.v. 15°C en een relatieve vochtigheid van 50% zal het dauwpunt rond 5°C zijn, bij een vochtigheid van 80% ongeveer 12°C. Bij een relatieve vochtigheid van 100% wordt het verzadigingspunt bereikt, d.w.z. het dauwpunt is 15°C. Bij een dauwpunt onder nul wordt de neerslag hagel of sneeuw.

Gevoelstemperatuur werd geïntroduceerd voor het voorbereiden van gevechten tijdens de tweede wereldoorlog. Het representeert niet de feitelijk gemeten temperatuur, maar de temperatuur die men voelt in een open gebied onder invloed van wind en kou. Gevoelstemperatuur wordt ingedeeld in tabellen voor verschillende temperaturen en windkrachten. Bij een buitentemperatuur van b.v. 8°C en kalme wind voelt iemand een a persoon die met een snelheid van 6 m/s beweegt reeds een gevoelstemperatuur van 0°C.

#### Windgegevens (Infoscherm deel 3)

De huidige windrichting wordt weergegeven op het schermkompas in het wind-deel. Druk op de WIND-knop om te wisselen tussen windrichting als numerieke waarde (b.v. 225°) en afkorting (b.v. SW) alsmede numerieke windkracht weergegeven in de kompasring.

## 12. Bedieningstoetsen

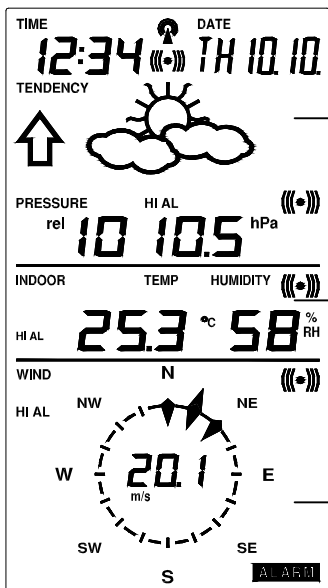


Het basisstation heeft 8 toetsen voor gebruiksgemak. Verwijs naar de volgende tabel voor het gebruik en de functie van elke toets: verdere beschrijvingen van de toetsfuncties en hun toepassingen kunnen gevonden worden in de programmeerstanden:

<b>SET – knop</b>	<ul style="list-style-type: none"> <li>- In normale stand om in handmatige standaard programmeerstand te komen</li> <li>- In standaard programmeerstand om de volgende regelstanden te selecteren: <ul style="list-style-type: none"> <li>- Regelstad schermcontrast</li> <li>- Handbediend tijdregelen (uren/minuten)</li> <li>- 12/24 tijdformaat</li> <li>- Kalenderstand (jaar/maand/datum)</li> <li>- Instellen tijdzone</li> <li>- Instellen temperatuur in °C/°F</li> <li>- Instellen maateenheid windkracht</li> <li>- Instellen neerslag</li> <li>- Instellen maateenheid luchtdruk</li> <li>- Instellen relatieve luchtdruk</li> <li>- Instellen drempelwaarde weerplaatje</li> <li>- Instellen stormwaarschuwing</li> <li>- Instellen akoestisch stormalarm</li> </ul> </li> <li>- In regelstanden bevestiging van de ingevoerde waarden</li> <li>- In alarmstanden alarm AAN/UIT</li> <li>- In alarmstand het programmeren van alarmwaarden (lang drukken)</li> <li>- MIN/MAX-standen verlaten</li> </ul>
<b>PRESSURE - knop</b>	<ul style="list-style-type: none"> <li>- Wisselen tussen waarden van absolute en relatieve luchtdruk</li> </ul>
<b>DISPLAY – knop</b>	<ul style="list-style-type: none"> <li>- Wisselen tussen de volgende huidige/ maximum/ minimum weergavestanden: <ul style="list-style-type: none"> <li>- Binnentemperatuur en vochtigheid</li> <li>- Buitentemperatuur en vochtigheid</li> <li>- Gevoelstemperatuur buiten</li> <li>- Dauwpunt buiten</li> <li>- Neerslag (24u, 1u, totaal)</li> </ul> </li> </ul>
<b>WIND – knop</b>	<ul style="list-style-type: none"> <li>- Wisselen tussen de volgende standen: <ul style="list-style-type: none"> <li>- Windkracht</li> <li>- Windrichting</li> <li>- Weergave windrichting in graden</li> </ul> </li> </ul>
<b>ALARM – knop</b>	<ul style="list-style-type: none"> <li>- In normale stand in alarmregelstand</li> </ul>



Na het opstarten verschijnen de volgende gegevens op verschillende delen van het infoscherm. Als dit niet het geval is, let dan op opmerkingen onder “**Interferenties**” hieronder.



**LCD Section 1:**

Tijd, datum, seconden, tijdzone, weerplaatjes met prognosepijltjes, luchtdruk, en betreffende alarmdelen

**LCD Section 2:**

Binnen- en buitentemperatuur en relatieve vochtigheid, gevoels-temperatuur, dauwpunt, neerslag, en betreffende alarmen

**LCD Section 3:**

Wind direction, wind speed, and respective alarms sections

**Tijd en datum (Infoscherm deel 1)**

Als het DCF77-symbool (icoon 2) AAN is en niet knippert, betekent dit dat de DCF77 radiografische tijd en datum ontvangen zijn. Druk op de PLUS(+) knop om de datumweergave te wijzigen in datum/maand/jaar, weekdag/datum/maand, seconden, alarmtijdstip en tijdzone.

**Weersvoorspelling (Infoscherm Deel 1)**

De drie weerplaatjes Zonnig, Bewolkt en Regenachtig hebben betrekking op de weersvoorspelling. Voorts zijn er twee prognosepijltjes die aan beide zijden van de weerplaatjes de luchtdruktendens voorspellen.



Zonnig

Bewolkt

Regenachtig

**Over hPa gevoeligheidsinstelling voor weersvoorspelling:**

De hPa (Hekto-Pascal) drukgevoeligheid kan ingesteld worden van 2 hPa tot 4 hPa om tegemoet te komen aan de specifieke wensen van de gebruiker omtrent weersvoorspelling (zie **Standaard Programmeren** hieronder). Gebieden die veelvuldige wisselingen van luchtdruk kennen (hetgeen niet noodzakelijkerwijs duidt op weersverandering) vereisen een hogere hPa-waarde vergeleken met een gebied waar de luchtdruk stabiel is. Als bijvoorbeeld 3 hPa is geselecteerd dan moet er een verhoging of verlaging van tenminste 3 hPa zijn voordat het weerstation dit registreert als een weersverandering.

**Luchtdruk (Infoscherm deel 1)**

Hier wordt de uitslag van de luchtdruk weergegeven. Druk op de PRESSURE-knop om te wisselen tussen de waarden van de relatieve en absolute luchtdruk.

**Over absolute en relatieve luchtdruk:**

De absolute luchtdruk meldt het scherm de ware geregistreerde luchtdruk van de huidige tijd en plaats. Dit is niet programmeerbaar en het absolute luchtdrukbereik van het weerstation loopt van 300 hPa tot 1099 hPa (standaard luchtdruk op een hoogte van 9,100 meters is ongeveer 300 hPa).

Relatieve luchtdruk is de enige waarde die gerelateerd wordt aan het zeeniveau van de plaatselijke absolute luchtdruk en kan dus gebruikt worden als referentie voor weersomstandigheden en de weersontwikkelingen van het hele land. Het kan dusdanig geprogrammeerd worden dat het representatief is voor uw plaatselijke omgeving. Aangezien de relatieve luchtdruk ook die waarde is die door kranten, televisie en radiozenders gebruikt wordt in hun dagelijkse weerberichten voor hun respectievelijke locaties, kunnen gebruikers de relatieve luchtdruk van het weerstation op deze waarde stellen om registraties van hun eigen gebied te verkrijgen (zie **Standaard programmeerstanden** hieronder).

**Weergegevens (Infoscherm deel 2)**



Een ideale plaats om de thermohygrosensor op te hangen is de buitenmuur onder een dakluifel, omdat de sensor hierdoor gevrijwaard blijft van direct zonlicht en andere extreme weersomstandigheden.

Om aan de muur te bevestigen de 2 schroeven gebruiken om de muurklem aan de gewenste muur vast te schroeven, bevestig de thermohygrosensor in de klem en maak beide delen goed vast met de meegeleverde schroef en zorg ervoor dat de snoeren van de wind en regensensoren juist zijn aangesloten, anders kunnen zich storingen voordoen.

#### 10. Herconfigureren & fabrieksinstellingen:

Zoals hierboven uitgelegd moet in het geval van een stroomonderbreking van de sensor (bijvoorbeeld bij het vervangen van batterijen) het basisstation opnieuw met de sensor gesynchroniseerd worden, anders zullen geen weergegevens ontvangen worden. Houd hiertoe de PLUS(+) knop 2 seconden ingedrukt totdat een kort piepgeluid klinkt ten teken dat het basisstation zich synchroniseert met de sensor. Wanneer toestellen gesynchroniseerd zijn worden er weer data ontvangen en keert basisstation terug naar normale bedieningsstand. Schakel het basisstation niet uit omdat hierdoor alle 175 infopakketjes met geregistreerde weersgegevens verloren gaan en niet meer naar de PC kunnen worden overgebracht (voor details over gebruik PC, zie PC-handleiding in de bijgesloten Heavy Weather CD-ROM).

NED

Als u het basisstation helemaal wilt herconfigureren en terug wilt stellen op de oorspronkelijke fabrieksinstellingen, houd dan gelijktijdig de PRESSURE- en WIND-knop ongeveer 5 seconden lang ingedrukt. Het basisstation piept eenmaal en het hele infoscherm licht 5 seconden lang op en keert vervolgens terug naar de oorspronkelijke fabrieksinstellingen. Dit proces wist alle ingestelde gebruikersspecifieke waarden en opgeslagen weergegevens.

#### Standaard fabrieksinstellingen:

De volgende tabel vertoont de standaard fabrieksinstellingen van het weerstation:

Onderwerp:	Standaardinstelling:	
Tijd	0:00	
Datum	01.01.2001	
Tijdzone	0	
Alarmtijd	0:00	
Relatieve luchtdruk	1013.0 hPa	
Drempelwaarde weerplaatje	3 hPa	
Contrastniveau infoscherm	5 (1-8 niveaus)	
Neerslag per puls	0.518mm	
Stormalarm	5 hPa	
Alarm relatieve luchtdruk	960.0 hPa (laag)	1040.0 hPa (hoog)
Alarm binnentemperatuur	10.0°C (laag)	30.0°C (hoog)
Alarm buitentemperatuur	0.0°C (laag)	40.0°C (hoog)
Alarm binnenvochtigheid	35%RH (laag)	65%RH (hoog)
Alarm buitenvochtigheid	45%RH (laag)	70%RH (hoog)
Alarm gevoelstemperatuur	10.0°C (laag)	30.0°C (hoog)
Alarm dauwpunt	0.0°C (laag)	30.0°C (hoog)
Alarm neerslag 24u	50.0mm	
Alarm neerslag 1u	1.0mm	
Windkracht	1km/h (laag)	100km/h (hoog)
Alarm windrichting	Niet ingesteld	

#### Let op:

Alle standaardinstellingen van de alarmen worden tijdens het opstarten geactiveerd en elk alarm dient eerst geactiveerd worden door de gebruiker, anders zal het niet klinken.

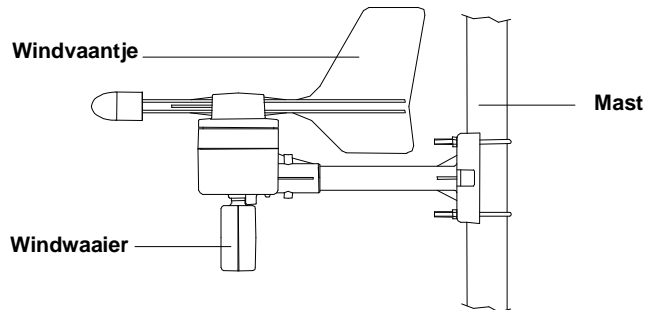
#### 11. Functiebeschrijving van het weerstation

NED

## Basisstation

Het basisstation kan met twee uitvouwbare standaards aan de achterkant van het toestel op een plat oppervlak worden geplaatst, of op de gewenste locatie worden opgehangen aan de gaatjes achterop het toestel. Het is van belang te controleren of het 433MHz (bij gebruik draadloze verbinding) en DCF77 radiografische tijdsignaal ontvangen kunnen worden, alvorens de toestellen permanent te bevestigen. Als het basisstation geen 433MHz-weergegevens van de sensoren vertoont, verplaats de toestellen dan. Zodra de signalen goed ontvangen worden kan het systeem worden opgehangen. Zorg er bij snoerverbinding voor dat alle gewenste locaties bereikt kunnen worden, alvorens de toestellen permanent vast te maken.

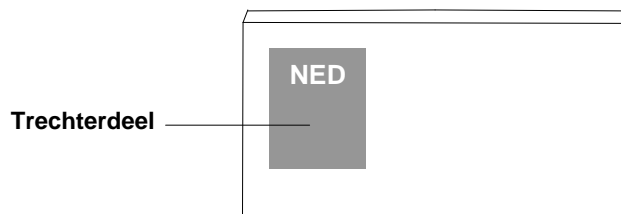
## Windsensor aan een mast bevestigen



Zorg er allereerst voor dat de windwaaier en windvaantje onbelemmerd kunnen rond draaien alvorens het toestel te bevestigen. Voor correcte en precieze registraties is het van belang de sensor zodanig te bevestigen dat de voorkant (gemarkeerd met E) in oogstwestelijke richting wijst. De windsensor kan vervolgens met de meegeleverde schroef worden opgehangen aan de mast zodat de wind ongehinderd van alle richtingen rond de sensor kan bewegen (ideale mast is  $\text{Ø}16\text{mm} - \text{Ø}33\text{mm}$ ).

Sluit het snoer van de windsensor, zodra deze aan de mast is vastgemaakt, aan op de corresponderende ingang van de thermohygro sensor zodat deze van stroom voorzien wordt en gegevens naar het basisstation kunnen worden verzonden.

## De regensensor ophangen



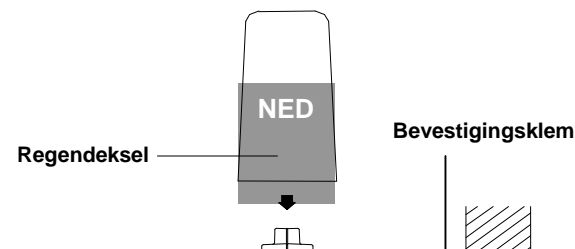
Voor optimale resultaten dient de regensensor stevig te worden vastgemaakt op een horizontaal oppervlak ongeveer 1 meter boven de grond en in het vrije veld uit de buurt van bomen of andere bedekkingen die inaccurate registraties van de neerslag kunnen opleveren.

Let er bij het bevestigen op dat het overtollige regenwater zich niet verzamelt in de bodem van het toestel, maar weg kan stromen tussen de bodem en het oppervlak waarop bevestigd is (test door schoon water te gieten).

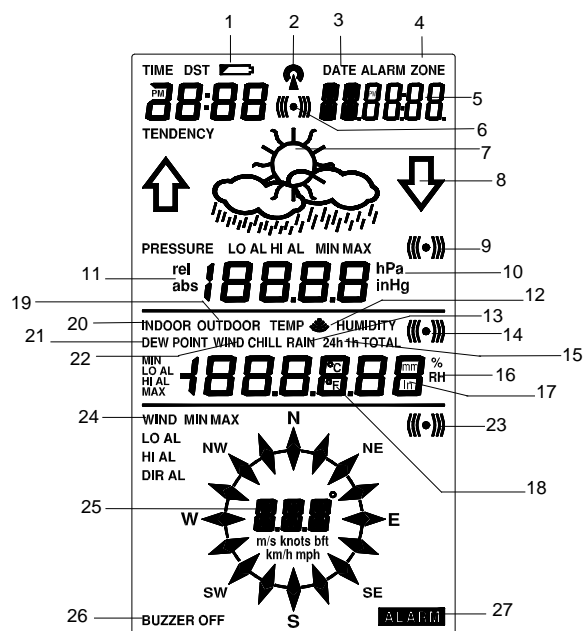
Sluit na het ophangen van de regensensor het snoer van de thermohygro sensor aan op de corresponderende ingang zodat deze van stroom voorzien wordt en gegevens naar het basisstation kunnen worden verzonden.

De regensensor is nu operationeel. Giet als test een klein beetje schoon water in de trechter van de regensensor. Het water fungeert als neerslag en wordt met ongeveer 2 minuten vertraging door het basisstation ontvangen en weergegeven, d.w.z. zodra het meettijdstip is aangebroken (om deze testgegevens weer te wissen, zie paragraaf "MIN/MAX-stand" hieronder).

## Thermohygro sensor ophangen



De volgende illustratie demonstreert alle delen van het infoscherm; het scherm zal er tijdens normale bediening en gebruik nooit zo uitzien.



- |   |  |
|---|--|
| 1. Indicator lege batterijen  | 15. 24h, 1h of total hour display  |
| 2. DCF77-radiografisch tijdsymbool  | 16. Vochtigheid als RH%  |
| 3. Datum  | 17. Weergave neerslag (inch of mm)   |
| 4. Tijdzone   | 18. Weergave temperatuur (°C of °F)  |
| 5. Datum, seconden, alarmtijd en tijdzone   | 19. Buitentemperatuur/vochtigheid  |
| 6. Alarm-symbool  | 20. Binnentemperatuur/vochtigheid  |
| 7. Weerplaatjes   | 21. Temperatuur van dauwpunt   |
| 8. Prognosepijltes  | 22. Gevoelstemperatuur   |
| 9. Luchtdrukalarm   | 23. Alarm-symbool van de wind  |
| 10. Luchtdruk in hPa/inHg   | 24. Windinformatie voor Min/Max snelkracht en windkracht laag, hoog, richtingalarm |
| 11. Luchtdruk (relatieve of absolute)   | 25. Windrichting en windkracht (m/s, knopen, Beaufort, km/h of mpu)                |
| 12. 433MHz ontvangst-symbool  | 26. Symbool alarmzoemer AAN/UIT  |
| 13. Neerslag  | 27. Algemeen alarm-symbool   |
| 14. Binnen, buiten, vochtigheid, dauwpunt, gevoelstemperatuur, alarm-symbool van neerslag |  |

## 8. Functietest.

Voer zodra het weerstation is opgestart een functietest uit om te controleren of alle weergegevens ontvangen worden. Druk hiertoe op de DISPLAY, PRESSURE of WIND-toetsen om de betreffende delen van het infoscherm te controleren:

- 1) Binnentemperatuur en vochtigheid
- 2) Buitentemperatuur en vochtigheid
- 3) Gevoelstemperatuur buiten
- 4) Dauwpunt
- 5) Neerslag 24 uur
- 6) Neerslag 1 uur
- 7) Totale neerslag
- 8) Relatieve en absolute luchtdruk
- 9) Windkracht, windrichting en windrichting in graden

Als registratie van de sensoren niet ontvangen kunnen worden, verschijnen streepjes (---) op de betreffende delen van het infoscherm. Controleer in dit geval dat alle snoeren juist zijn aangesloten op de juiste ingangen en houd de PLUS(+)-knop 2 seconden lang ingedrukt zodat een kort piepgeluid klinkt ten teken dat het basisstation met de sensoren gesynchroniseerd worden; anders kunnen geen weergegevens ontvangen worden.

Sommige weergegevens zoals windkracht en windrichting zullen niet meteen op het infoscherm verschijnen als bijvoorbeeld de windwaaier of vaantje van de windsensor bewegen. Dit komt omdat op gezette tijden windmetingen worden uitgevoerd. De huidige winddracht of windrichting worden pas vertoond zodra het registratietijdstip is aangebroken. Voor neerslag kan het ten hoogste 2 minuten duren voordat de gegevens op het infoscherm verschijnen.

## 9. Ophangen

### Belangrijke opmerking

Let op de volgende punten, alvorens gaten in de muur te boren en de toestellen permanent op te hangen:

- De toestellen hebben genoeg snoer om op het gewenste punt te worden opgehangen.
- Signalen van de sensoren kunnen door het basisstation op de gewenste positie worden ontvangen.
- Radiografisch gestuurde tijdsignalen kunnen op de gewenste positie ontvangen worden.

NED

NED

- 2) Bij gebruik van netstroomadapter (inbegrepen): steek de adapter in het stopcontact en start het basisstation op door de adapterstekker in de 6.0V DC-ingang aan de zijkant van het basisstation.

Elke keer als het thermohygrosensor wordt opgestart (bijvoorbeeld na het wisselen van batterijen) wordt een willekeurige beveiligingscode uitgezonden, en deze code moet gesynchroniseerd worden met het basisstation om de weergegevens te kunnen ontvangen.

Als het basisstation wordt opgestart, klinkt er een kort piepgeluid en lichten alle delen van het infoscherm ongeveer 5 seconden op alvorens in een 15-minuten durende leerstand te schakelen, tijdens welke het de code aan de sensoren communiceert. Na afloop van deze leerstand (of eerder door op de MIN/MAX knop te drukken) begint het basisstation met het ontvangen van de DCF77-radiografisch bestuurd tijd.

#### **Opmerkingen over DCF77 radiografische tijd:**

De tijd en datum zijn gebaseerd op het tijdsignaal dat geleverd wordt door een hoogst accurate Cesium atoomklok van het Physikalisch Technische Bundesamt in Braunschweig (Duitsland). Deze zendergestuurde klok voorziet het weerstation niet enkel met de tijd en datum maar fungeert ook als de tijdbasis voor alle waarden van de tijd en datum in het geheugen van dit weerstation.

#### **Schermverlichting:**

Bij gebruik van de netstroomadapter is de schermverlichting continu aan. Bij batterijvoeding wordt de verlichting van het infoscherm voor 15 seconden aangeschakeld als er een knop wordt ingedrukt.

### **6. Bediening via snoeraansluiting of draadloos 433MHz**

#### **Snoeraansluiting:**

Deze bedieningsmethode zorgt voor storingsvrije transmissie van de weergegevens van de sensoren naar het basisstation. De meetintervallen van de sensorgegevens naar het basisstation zijn ook meer frequent dan bij gebruik van 433MHz-transmissie en zullen resulteren in meer stroomverbruik. De levensduur van de batterijen is bij gebruik van snoerverbinding derhalve korter, dan bij draadloze 433MHz-transmissie.

Voor bediening via snoerverbinding gewoon de thermohygrosensor via het 10 meter lange snoer aansluiten op het basisstation. Zodra het

basisstation de verbinding heeft ontdekt zal het automatisch doorgaan met het registreren van gegevens van de sensor.

De gebruiker kan op elk gegeven moment van snoerverbinding overschakelen op 433MHz (of omgekeerd) door het snoer van het basisstation naar de sensor simpelweg los te maken (of aan te sluiten). Wanneer het basisstation ontdekt dat er geen snoerverbinding naar de sensoren meer is, wordt het huidige meetinterval gewijzigd in een nieuwe meetinterval, d.w.z. bij gebruik van snoeraansluiting is het meetinterval 8 seconden; bij 433MHz ligt het meetinterval tussen 32 - 128 seconden (afhankelijk van de windkracht).

Als het basisstation gevoed wordt via de netadapter voorziet deze ook de sensor van stroom als het snoer aangesloten is. Bij gebruik van een snoerverbinding kunnen de batterijen voor de 433MHz-transmissie in de sensor blijven voor reservevoeding in geval van een netstroomstoring. Door een stroomstoring zouden het basisstation en de sensor ontregeld raken en geen weergegevens meer ontvangen. Om de toestellen te synchroniseren en verder te gaan met het ontvangen van weergegevens de PLUS(+) knop 2 seconden ingedrukt houden. Over het algemeen zij opgemerkt dat batterijen die lange tijd niet gebruikt worden verwijderd moeten worden uit het toestel om lekken te voorkomen.

#### **Draadloze 433MHz-transmissie:**

Dankzij 433MHz draadloze transmissie van de weergegevens van de sensor naar het basisstation heeft de gebruiker meer vrijheid waar de toestellen gepositioneerd worden; er zijn immers geen beperkingen meer van het snoer.

#### **Let op:**

Als er geen weergegevens van buiten meer worden vertoond of als het signaal tijdens het opstarten, ophangen, wisselen van batterijen van de sensor of het aansluiten of uitnemen van snoeren wegvalt, houd dan gewoon de PLUS(+) knop 2 seconden ingedrukt totdat een kort piepgeluid klinkt ten teken dat het basisstation en de sensoren met elkaar gesynchroniseerd worden. Zonder synchronisatie kunnen geen weergegevens ontvangen worden.

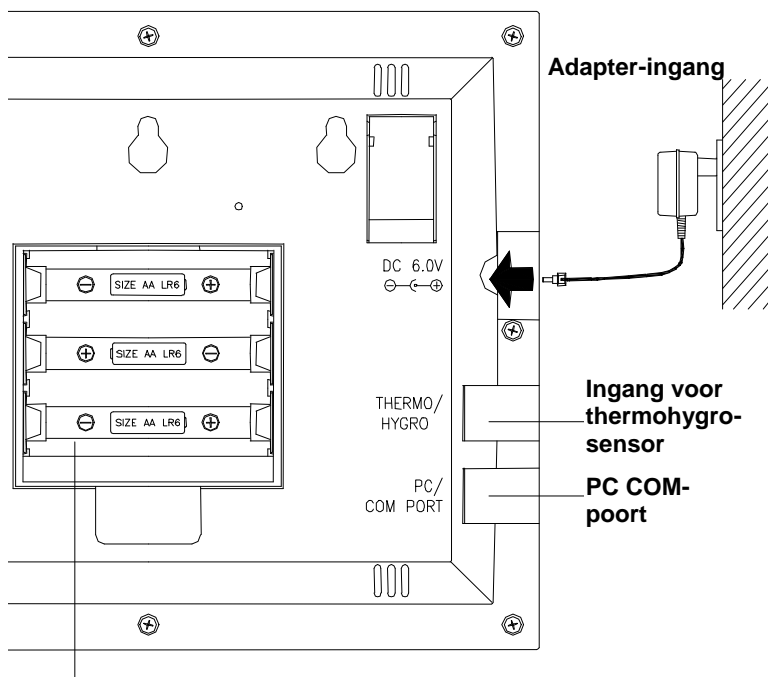
### **7. Schermoverzicht**

---



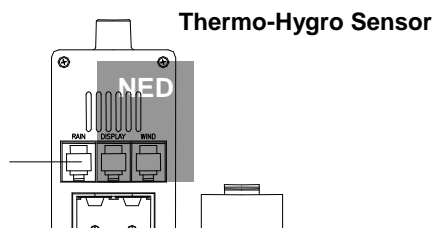
Allereerst dient gekozen te worden uit batterijvoeding of voeding via de netadapter (inclusief deze verpakking). Beide bedieningswijzen maken gebruik van draadloze 433MHz-transmissie of de snoerverbinding tussen het basisstation en de sensoren. Het opstarten voor beide methoden is als volgt:

#### Basisstation:

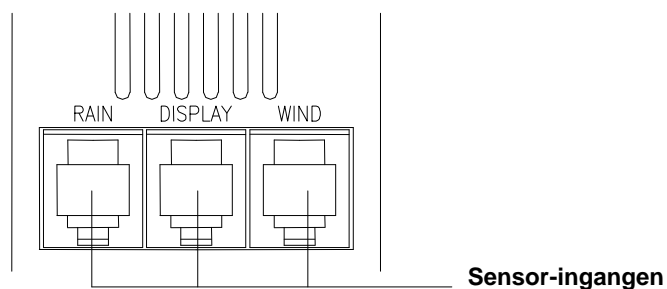


Batterijvak

#### Opstarten met batterijvoeding:



#### Sensor sockets



**Belangrijk:** Om storingen te voorkomen er goed op letten dat de batterijen met de juiste polariteit worden ingebracht.

- 1) Haal het regendeksel van de thermohygro-sensor zodat de drie aansluitingen (voor de windsensor, regensensor en het basisstation) zichtbaar worden.
- 2) Sluit de aangesloten snoeren van de wind- en regensensoren aan op de respectievelijke ingangen van de thermohygro-sensor door deze vast te klikken.
- 3) Open het batterijvak van de thermohygro-sensor onder de drie ingangen en plaats 2 x AA, IEC LR6, 1.5V batterijen in het vak en sluit het deksel.
- 4) Open batterijvak van het basisstation aan de achterkant van het toestel en plaats 3 x AA, IEC LR6, 1.5V batterijen in het vak en sluit het deksel.

#### Opstarten met netstroomadapter:

- 1) Start alle sensoren op de hierboven beschreven wijze, zie opstarten met batterijvoeding.



- Laat geen lege batterijen in het toestel zitten omdat deze kunnen gaan roesten en chemische stoffen kunnen lekken die het toestel kunnen beschadigen.
- Plaatsen van batterijen met foute polariteit kan product beschadigen.
- Dit product is geen speelgoed; buiten bereik van kinderen houden.
- Nieuw of gebruikte batterijen niet in het vuur werpen omdat deze dan kunnen exploderen of gevaarlijke chemicaliën kunnen vrijkomen.
- Dit product is niet geschikt voor medische doeleinden of voor informatie aan het publiek.

#### 4. Verpakkingsinhoud



Alvorens gebruiksklaar te maken eerst de inhoud van de verpakking op de tafel of op een plat oppervlak uitstallen om te controleren of de volgende onderdelen aanwezig zijn:

Artikel:	Bestaande uit:	Accessoires:	Illustratie:
Basisstation	<ul style="list-style-type: none"> <li>• Hoofdtoestel</li> </ul>	<ul style="list-style-type: none"> <li>• 230V netstroomadapter - optioneel gebruik (inclusief)</li> </ul>	
Thermohygrosonor	<ul style="list-style-type: none"> <li>• Hoofdtoestel</li> <li>• Beschermdeksel tegen regen</li> </ul>	<ul style="list-style-type: none"> <li>• 10 meter lang snoer - optionele aansluiting op basisstation (inclusief)</li> <li>• Schroeven voor bevestigen aan muur</li> <li>• Plastic pluggen voor schroeven</li> </ul>	
Windsensor	<ul style="list-style-type: none"> <li>• Hoofdtoestel met windvaan</li> <li>• 10 meter lang snoer (reeds bevestigd aan hoofdtoestel)</li> <li>• Masthouder</li> </ul>	<ul style="list-style-type: none"> <li>• 2 x U-bouten voor masthouder</li> <li>• 4 x Sluistringetje</li> <li>• 4 x Moer</li> <li>• 1 x Schroef (voor bevestigen hoofdtoestel aan masthouder)</li> </ul>	
Regensensor	<ul style="list-style-type: none"> <li>• Hoofdtoestel (basis en trechter)</li> <li>• 10 meter snoer (reeds op hoofdtoestel aangesloten)</li> </ul>		
"Heavy weather" PC-software	CD-Rom formaat (Engels, Duits en Frans)	<ul style="list-style-type: none"> <li>• 2 meter lange PC-snoer voor aansluiting op PC - optioneel gebruik (inclusief)</li> </ul>	

#### 5. Opstarten



### **Systeemvereisten voor gebruik met PC:**

De minimum systeemvereisten voor gebruik van deze "Heavy Weather" software zijn:

Besturingssysteem: Windows 98 of hoger  
Processor: Pentium 166 MHz of hoger  
RAM: 32MB RAM of meer  
Harde schijf: 20MB ruimte  
CD-ROM drive

Voor meer bijzonderheden over de bediening en installatie van de "Heavy Weather" software, zie de PC-handleiding in PDF-formaat op de CD-ROM.

### **Eigenschappen van het basisstation:**

- Ontvangt en vertoont de DCF77 zendergestuurde tijd en datum
- Vertoont uitgebreide weergegevens, in alle gevallen met programmeerbare alarmfuncties voor bepaalde weersomstandigheden alsmede registraties van alle minimum en maximum waarden en het desbetreffende tijdstip van registratie.
- Binnen en buitentemperatuur en weergave relatieve vochtigheid in graden Fahrenheit of Celsius (instelbaar)
- Binnen- en buiten uitslagen van relatieve vochtigheid
- Uitslag luchtdruk in Hg of hPa, absolute of relatieve (instelbaar)
- Gedetailleerde weergave van neerslag gedurende 1 uur, 24 uur, totaal sinds laatste keer terugstellen (instelbaar op mm of inch)
- Windkracht in mpu, km/u, m/s, knopen of Beaufort (instelbaar)
- Weergave windrichting met schermkompas en numerieke aanduiding (b.v. 225°) en afkortingen (b.v. ZW)
- Weergave gevoelstemperatuur
- Weergave temperatuur dauwpunt
- Weergave weersvoorspelling door weerplaatjes (zonnig, bewolkt, regenachtig)
- Prognosepijltjes
- Alarm van stormwaarschuwing
- Schermverlichting
- Simultane weergave van alle weergegevens door de gebruiker apart in te stellen
- COM-port voor aansluiting op een PC

- Alle weergegevens van het basisstation en maximaal 175 informatiepakketjes met weergegevens en met door de gebruiker instelbare meetfrequentie kunnen worden geregistreerd in op de PC worden binnengehaald.

### **Eigenschappen van de thermohygrosensor**

De thermohygrosensor meet de buitentemperatuur en relatieve vochtigheid. Het verzamelt ook de uitslagen van de regen- en windsensoren alvorens deze draadloos via 433MHz naar het basisstation te zenden, of via 10 meter lange snoer meegeleverd bij dit set.

### **Eigenschappen van de windsensor**

De windsensor meet de windkracht en windrichting en verzendt de gegevens naar de thermohygrosensor, die deze op zijn beurt naar het basisstation stuurt. Voeding wordt verkregen via 10 meter lange snoer van de thermohygrosensor.

### **Eigenschappen van de regensensor**

De regensensor meet de neerslag en verzendt de gegevens naar de thermohygrosensor die deze op zijn beurt naar het basisstation stuurt. Voeding wordt verkregen via 10 meter snoer van thermohygrosensor.

## **3. Veiligheidstips**

---

- Schade die het gevolg is van het veronachtzamen van deze handleiding valt niet onder de garantie! De fabrikant en leverancier accepteren geen aansprakelijkheid voor problemen die voortkomen uit het niet opvolgen van aanwijzingen van deze handleiding of van onnauwkeurigheden die kunnen in met product kunnen optreden!
- In geval van verwonding of schade aan een persoon of een eigendom veroorzaakt door onjuist behandelen of nalatigheid bij het opvolgen van deze handleiding, kunnen de fabrikant en leverancier niet aansprakelijk worden gesteld.
- Met het oog op veiligheid en bediening is het verboden wijzigingen aan dit toestel te maken.
- Voor gebruik van dit weerstation enkel gebruik maken van de meegeleverde adapter en batterijen van het aanbevolen type.

## Handleiding

### Professioneel Zendergestuurd Weerstation WS-2300

#### Inhoudsopgave

	<b>Blz.</b>
1. Inleiding.....	44
2. Geschikt gebruik .....	44
Weerstation.....	44
Systeemvereisten voor gebruik met PC .....	45
Eigenschappen van het basisstation.....	46
Eigenschappen van de thermohygrosensor.....	46
Eigenschappen van de windsensor.....	46
Eigenschappen van de regensensor.....	46
3. Veiligheidstips .....	46
4. Verpakkingsinhoud.....	48
5. Opstarten .....	49
6. Bediening via snoeraansluiting of draadloos 433MHz.....	51
7. Schermoverzicht .....	53
8. Functietest .....	54
9. Ophangen .....	54
10. Herconfigureren & fabrieksinstellingen.....	57
11. Functiebeschrijving .....	59
12. Bedieningstoetsen.....	62
13. Standaard programmeerstanden .....	64
14. MIN/MAX programmeerstanden.....	65
15. Alarmregelstanden .....	66
16. Automatisch geheugen voor geregistreerde waarden.....	75
17. Accessoires: verlengsnoeren .....	76
18. Batterijen wisselen .....	77
19. Interferentie en storing .....	78
20. Zendbereik .....	79
21. Schoonmaken en onderhoud .....	79
22. Specificaties.....	80

**Deze handleiding is een onderdeel van dit product en dient op een veilige plaats te worden bewaard voor raadplegen later. Het bevat belangrijke opmerkingen over het opstarten en de bediening.**

**Bezoek onze website [www.heavyweather.info](http://www.heavyweather.info) voor complete handleidingen en downloads van de meest recente 'Heavy Weather' software.**

NED

## 1. Inleiding

Gefeliciteerd met de aankoop van dit professionele zendergestuurde weerstation.

Dit weerstation is speciaal ontworpen voor dagelijks gebruik en zal is ideaal voor gebruik thuis of op kantoor.

Lees deze handleiding a.u.b. grondig om een goed begrip te verkrijgen van alle eigenschappen en functies zodat u volop plezier zult beleven de veilige en juiste bediening van dit unieke product.

## 2. Geschikt gebruik

### Weerstation

Het basisstation meet de omringende binnenomgeving en ontvangt weergegevens van de volgende drie buitensensoren:

- 1) Thermohygrosensor
- 2) Windsensor
- 3) Regensensor

De ontvangen gegevens worden continu geactualiseerd teneinde de meest recente weersinformatie op het infoscherm van het basisstation te vertonen. De thermohygrosensor is het belangrijkste datacommunicatietoestel aangezien zowel de wind- en regensensors erop aangesloten zijn voor stroomvoeding en het gebruiken om met het basisstation te communiceren. Weersgegevens van de thermohygrosensor kunnen draadloos verzonden worden via 433MHz-transmissie (tot maximaal 25 meter in vrije veld) of via een snoerverbinding.

Met behulp van het meegeleverde 2 meter lange computersnoer en CD-ROM kan de "Heavy Weather"-software op uw PC worden geïnstalleerd en alle weersgegevens vanaf het basisstation worden binnengehaald. Via de PC staan de meest recente weersgegevens tot uw beschikking en kunnen maar liefst 175 infopakketjes met weersgegevens van het basisstation om op basis hiervan handige statistieken en diagrammen te creëren (175 infopakketjes worden in de PC opgeslagen zelfs als deze UIT staat). De software zelf stelt geen limiet aan het aantal gegevens dat naar de PC overgezonden kan worden.

Dit weersstation is afgestemd op gebruik in combinatie met uw PC. Het AAN en UIT schakelen van een Windows-PC is een heel gedoe; daarom kan het PC-snoer op elk moment worden aangesloten.

NED